

LINEAR SPACE 2C

Ref: 1



Ref: 2

Temperature range/Range di temperatura **TN/BT (+7°C/-24°C)**

Doors, drawers/porte, cassetti **2**

Refrigerated workstation on castors with space-saving brake, 700mm depth, in AISI 304 stainless steel:

- 2C version with 2 independent temperature drawers with settable temperature range from +7 / -24 °C (mod.2C) full extension drawer guides.

Available with straight top H 50mm (mod. V), top with backsplash H100 mm (mod. A), or without top (mod. S).

Digital controller and lock as standard. Manual defrost.

Stazione refrigerata su ruote con freno salvaspazio, profondità 700mm, in acciaio inox AISI 304:

- versione 2C con 2 cassetti a temperatura indipendente con range di temperatura impostabile da +7/-24°C (mod. 2C) guide cassetti a estrazione totale.

Disponibili con piano dritto H 50mm (mod. V), piano con alzatina H100 mm (mod.A), o senza piano (mod. S).

Controller digitale e serratura di serie. Sbrinamento manuale per spegnimento.

Maximum Shelves N°/ Max Ripiani N°:

Maximum Pans N°/ Max Vaschette N°: 3+3 GN1/1 H150mm

All specifications are subject to change without notice. *Dati tecnici soggetti a modifiche senza preavviso.*

The Picture (Ref: 1), the description (Ref: 2) and the technical drawing (Ref: 5) refer to the product range. Dimensional Data (Ref: 3) and Technical Data (Ref: 4) refer to the specific code (Ref: 6).

L'immagine (Ref: 1), la descrizione (Ref: 2) e il disegno tecnico (Ref: 5) sono relativi alla famiglia prodotto. Dati di dimensione (Ref: 3) e Dati Tecnici (Ref: 4) sono specifici del codice indicato (Ref: 6).

Afinox s.r.l. via Venezia 4 - 35010 - Campo San Martino - Padova (PD) - ITALY - Tel. +39 0499638311 / e-mail: comm@afinox.com / web: www.afinox.com

Ref: 6 Code/Codice 7LS72IO2VA001

Pag. 1 / 3

Rev.: 1 / 2020

Dimensional Data/Dati di dimensione:

Ref: 3

External dimensions (mm) WxDxH <i>Dimensioni Esterne (mm) LxPxH</i>	1130x700x900	Insulation Thickness (mm) <i>Spessore di isolamento (mm)</i>	50
Internal Dimensions (mm) WxDxH <i>Dimensioni interne (mm) LxPxH</i>	1027x575x167 x2	Internal Volume (l) <i>Volume Interno (l)</i>	75x2
Packing Dimensions (mm) WxDxH <i>Dimensioni Imballo (mm) LxPxH</i>	1230x800x1100	Gross Weight (Kg) <i>Peso Lordo (Kg)</i>	171
		Net Weight (Kg) <i>Peso Netto (Kg)</i>	141

Technical Data/Dati Tecnici:

Ref: 4

Power supply (V/Ph/Hz) <i>Alimentazione (V/P/Hz)</i>	230 / 1 / 50	Noise (db) 5m <i>Rumore (db) 5m</i>	50
Yearly Energy Consumption (kWh/annum) <i>Consumo energetico Annuo (kWh/annum)</i>		Daily energy consumption (kWh/24h) <i>Consumo energetico 24H (kWh)</i>	
Nominal power consumption (W) <i>Potenza assorbita (W)</i>	706	Maximum absorbed current (A) <i>Massima corrente assorbita (A)</i>	12,3
Energy efficiency class <i>Classe Energetica</i>		Climatic Class <i>Classe Climatica</i>	5 (40°C - 40%)
Blast chilling yield (Kg) *** <i>Resa Abbattimento (Kg) ***</i>		Refrigerating power (W) <i>Potenza Frigorifera (W)</i>	890
Shock freezing yield (Kg) *** <i>Resa Surgelazione (Kg) ***</i>		Gas	R290 - GWP 3 - Kg 0,6
Compressor/ <i>Compressore</i>		Controller	EV3B
2 x NEU2155U			

* (-30/+45° C), **(-10/+45° C) # Hood/Sovrastruttura

*** The blast chilling & shock freezing yields, expressed in Kg or lb are indicative and not binding. The food cooling time depends on its composition and sizing. The actual cooling time for various food might be different from the indicated one.

*** Le rese in abbattimento e in surgelazione espresse in Kg o lb sono indicative e non vincolanti. Il tempo di raffreddamento degli alimenti dipende dalla loro composizione e dimensione. Il tempo di raffreddamento reale dei vari alimenti, potrebbe essere diverso da quello indicato.

All specifications are subject to change without notice. *Dati tecnici soggetti a modifiche senza preavviso.*

The Picture (Ref: 1), the description (Ref: 2) and the technical drawing (Ref: 5) refer to the product range. Dimensional Data (Ref: 3) and Technical Data (Ref: 4) refer to the specific code (Ref: 6).

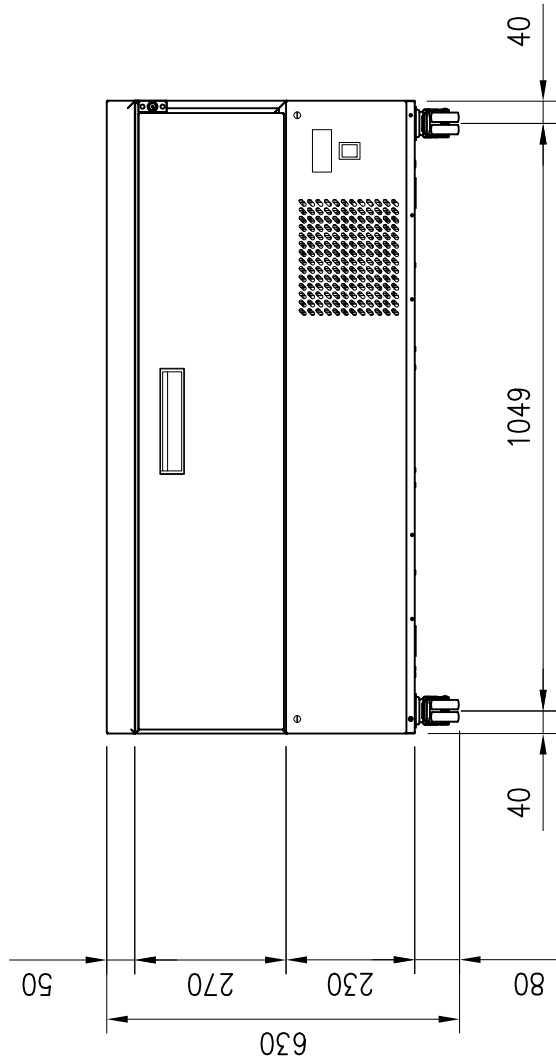
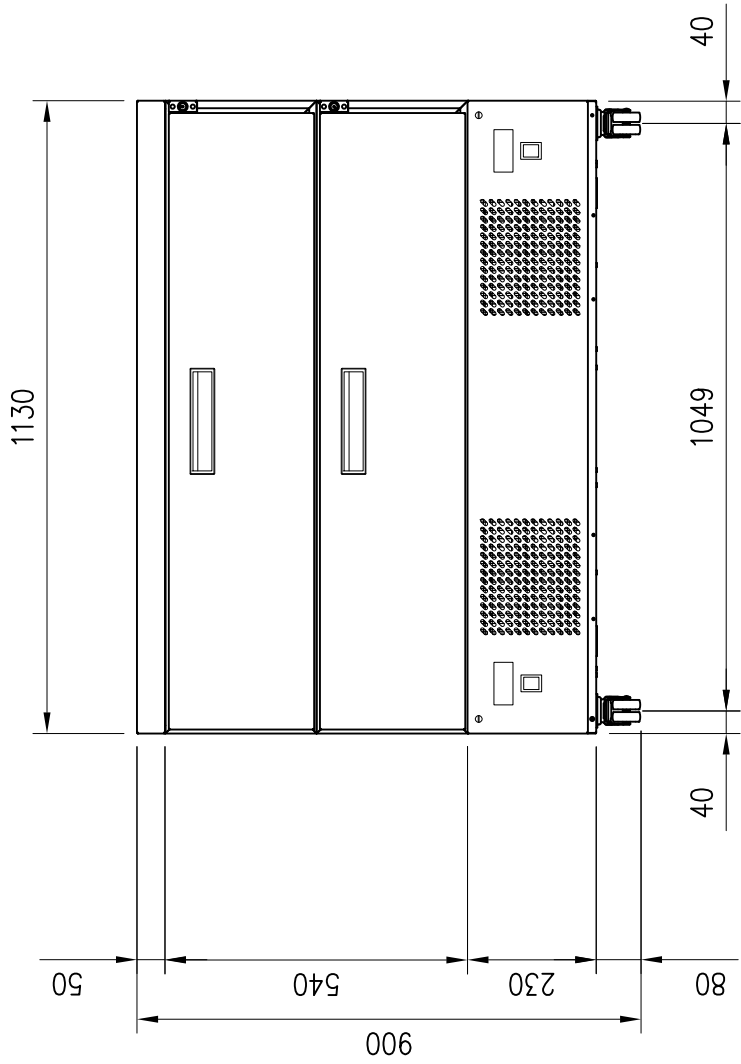
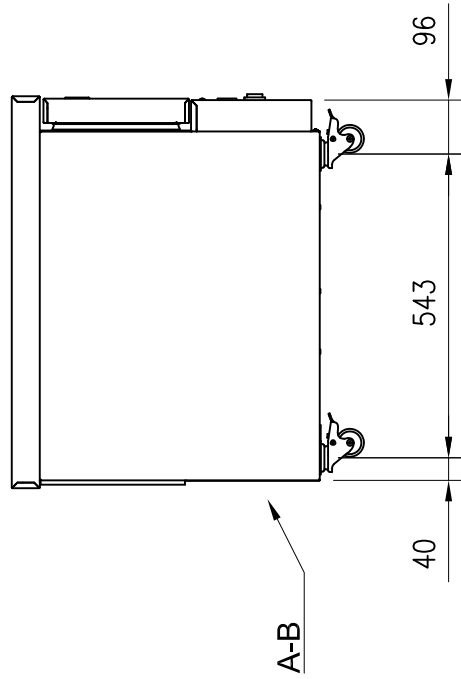
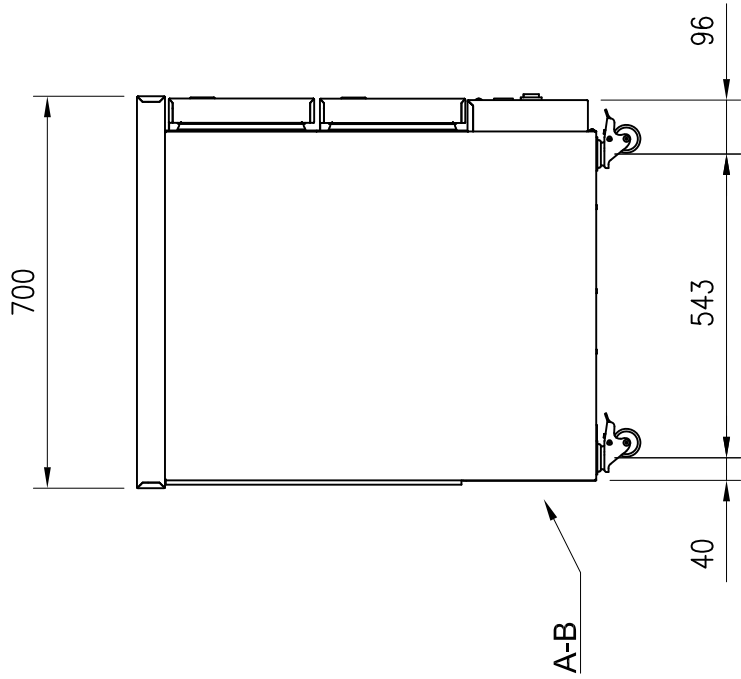
L'immagine (Ref: 1), la descrizione (Ref: 2) e il disegno tecnico (Ref: 5) sono relativi alla famiglia prodotto. Dati di dimensione (Ref: 3) e Dati Tecnici (Ref: 4) sono specifici del codice indicato (Ref: 6).

Afinox s.r.l. via Venezia 4 - 35010 - Campo San Martino - Padova (PD) - ITALY - Tel. +39 0499638311 / e-mail: comm@afinox.com / web: www.afinox.com

Ref: 6 Code/Codice 7LS72IO2VA001

Pag. 2 / 3

Rev.: 1 / 2020



A= ELECTRICAL CONNECTION
 B= GAS CONNECTION Ø8 Ø10