



All around visibility



SOLE
ISLANDS

OSCARTIELLE
Cool display

ARCHÉ

Isola refrigerata con gruppo incorporato, progettata per l'esposizione e la promozione di prodotti alimentari confezionati quali carni, verdure, salumi e latticini.

L'ampia superficie espositiva e la visibilità a 360° favoriscono un forte impulso alla vendita dei prodotti presentati. L'elevata versatilità d'uso e la facilità di collocazione la rende inoltre idonea all'utilizzo in tutte le superfici di vendita.

Tali caratteristiche sono ampliate dalla possibilità di inclinare la vasca da 0 a 10° e dalla disponibilità della versione con vetro curvo alto per la vendita assistita. Anche la facilità di pulizia è stata particolarmente curata al fine di agevolare l'operatore.

Completano l'allestimento standard il controllo elettronico e il lettore digitale della temperatura.

Accessori - Accessories: kit ruote, illuminazione superiore, cartello promozionale, batticarrello.

Refrigerated island with incorporated compressor unit, designed for display and promotion of packaged food products such as meats, vegetables, deli meats and dairy products.

The large display area and all-round visibility stimulate a strong impulse to buy the products shown.

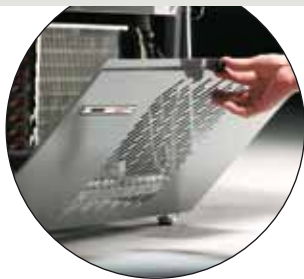
The high versatility of use and ease of positioning make it ideal for use in any size store. These features are enhanced by the possibility to tilt the basin from 0 to 10° and by the availability of a version with curved top glass for assisted sales. Ease of cleaning is another important feature that facilitates the operator. The standard equipment includes electronic control and digital temperature display.

Optional accessories are: wheel kit, top canopy light, promotional folder, bumper rail.

Îlot réfrigéré avec groupe logé, conçu pour l'exposition et la promotion de produits alimentaires confectionnés comme viandes, légumes, charcuteries

et produits laitiers. La grande surface d'exposition et la visibilité à 360° favorisent une impulsion forte à l'achat des produits présentés. La haute adaptabilité d'usage et la facilité de disposition le rendent en outre apte à l'utilisation dans toutes les surfaces de vente. Ces caractéristiques sont enrichies avec la possibilité d'incliner la cuve de 0 à 10° et de la disponibilité de la version avec verre courbe haut pour la vente assistée. La facilité de nettoyage a aussi été particulièrement soignée afin d'aider l'opérateur. Complètent la dotation standard le contrôle électronique et l'afficheur digital de la température.

Accessoires en option: kit roues, éclairage supérieur, panneau promotionnel, anti-caddies.



Carter apribile per pulizia interna.
Casing (can be opened for cleaning the inside).
Panneau ouvrable pour le nettoyage à l'intérieur.
Für eine interne Reinigung zu öffnende Frontblende.
Cubierta abrible para limpieza interna.
Картер, который можно открыть для чистки внутренней части.



Kühlinsel mit eingebautem Aggregat, entworfen zum Ausstellen und zur Promotion von verpackten Lebensmitteln wie Fleisch, Gemüse, Wurstwaren und Milchprodukten.

Dank der großen Ausstellungsfläche und der 360°-Ansicht wird der Verkaufsimpuls der ausgestellten Waren gefördert. Ideal für den Einsatz in allen Verkaufsflächen aufgrund der großen Einsatzvielseitigkeit und der einfachen Weise dieses aufzustellen. Außer diesen Eigenschaften, ist die Möglichkeit gegeben, die Wanne von 0 auf 10° zu neigen und es ist ferner eine Ausführung mit gebogenen Scheiben zum Verkauf mit Bedienung vorhanden. Auch die einfache Reinigung wurde besonders beachtet, um den Operateur die Arbeit zu erleichtern. Die Standard-Ausstattung wird von einer elektronischen Schalttafel und einem Temperaturdisplay vervollständigt.

Zubehör Option: Gleitrollen-Bausatz, obere Beleuchtung, Promotionsschild, Wagenabweiser.

Isla refrigerada con grupo incorporado, proyectada para exponer y promover los productos alimenticios confeccionados como carnes, verduras, embutidos y lácteos.

Por su superficie expositiva amplia y su visibilidad a 360°, se favorece el impulso a la venta de los productos en muestra. La versatilidad elevada de utilización y la facilidad de posicionamiento la hace idónea a todas las superficies de venta. Dichas características aumentan gracias a la inclinación de la cuba de 0 a 10° y a la disponibilidad de la versión con cristal curvo alto para la venta asistida. También se ha prestado atención a facilitar la limpieza para ayudar al encargado de la misma. La dotación estándar se completa con el control electrónico y el display de la temperatura.

Accesorios opcionales: kit ruedas, iluminación superior, cartel promocional, parachoques carros.

Холодильная витрина островного типа с встроенным агрегатом, служащая для выставления и рекламной продажи расфасованных продуктов, таких как мясо, овощи и колбасно-молочные изделия.

Большое демонстрационное пространство и обзор на 360° обеспечивают повышенный покупательский спрос на выставленные продукты. Высокая гибкость эксплуатации и размещения позволяют использовать витрину на любых торговых площадях.

К вышеуказанным характеристикам следует добавить возможность наклонять ванну от 0 до 10° и возможность поставки витрин в исполнении с гнутым верхним стеклом для продаж с обслуживанием. Особое внимание уделено простоте и удобству чистки витрины, чтобы облегчить работу оператора. В серийный набор комплектующих входят также электронный контроль и цифровой термометр.

Факультативные комплектующие: набор колесиков, верхнее освещение, панно для рекламных продаж, противоударный плинтус.

Deflettore di contenimento merce.
Deflector to hold goods.
Déflecteur de limitation marchandise.
Plexiglas-Trennwand zur Warenaufbewahrung.
Deflector para contener la mercancía.
Отражатель выложенных продуктов.



Letto digitale della temperatura.
Digital temperature display.
Afficheur digital de la température.
Temperatur-Display.
Display de la temperatura.
Дисплей для прочтения температуры.





Cartello promozionale.
 Promotional folder.
 Panneau promotionnel.
 Promotionsschild.
 Cartel promocional.
 Панно для рекламных продаж.

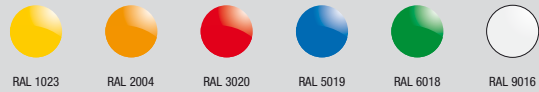
Accessori - Accessories



Batticarello.
 Trolley bumper rail.
 Anti-caddies.
 Einkaufswagen-Schutzleiste.
 Superficie de choque carrillo.
 Противоударный цоколь.



Divisori in plexiglas.
 Plexiglas shelf partitions.
 Séparateurs en plexiglas.
 Plexiglas-Trennscheiben
 Tabiques de plexiglás.
 Делители из плексигласа, подставка.



Archè

Lunghezza totale
Length
Longueur
Breite
Largo
Общая длина

Lunghezza interno vasca
Basin internal length
Longueur intérieur bac
Innenbreite wanne
Largo interior cuba
Длина внутренней полости
ъанны ъитрины

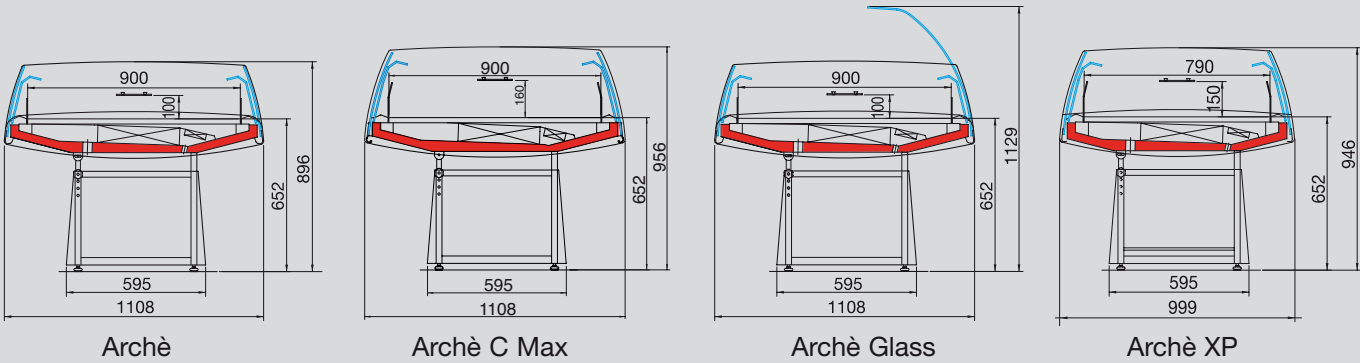
Superficie di esposizione orizzontale
Horizontal display surface
Gesamte Ausstellefläche
Surface d'exposition horizontale
Superficie de exposición de apoyo
Горизонтальная площадь экспозиции

Capacità utile
Net volume
Capacité utile
Nettovolumen
Capacidad útil
Полезный объем

Temperatura d'esercizio
Working temperature
Temp. de fonctionnement
Betriebstemperatur
Temp. de ejercicio
Рабочая температура

	mm	mm	m ²	dm ³	°C
130	1270	1250	1,13	113	+2°/+4°C
190	1895	1875	1,69	169	
130 C Max	1270	1250	1,13	180	
190 C Max	1895	1875	1,69	270	
130 Glass	1270	1250	1,13	113	
100 XP	977	937	0,74	111	0°/+2°C

Classe climatica ambientale - Environmental climatic class - Classe climatique - Raumklimaklasse - Clase climática ambiental - Климатический класс оборудования: 3 +25 °C 60% U.R. - EN-ISO 23953 - 1/2



Plafoniera illuminazione superiore.
Top canopy light.
Éclairage supérieur.
Lichtaufsatz.
Plafón iluminación superior.
Верхнее освещение



Kit ruote.
Wheels kit.
Kit Roues.
Gleitrollen-Bausatz.
Kit Ruedas.
Набор колесиков.