

OSCARTIELLE®

ISTRUZIONI D'USO

INSTRUCTION MANUAL

MODE D'EMPLOI

BETRIEBSANLEITUNG

INSTRUCCIONES DE USO

РУКОВОДСТВО



IDRA

IDRA REFRIGERATED DISPLAY UNITS

ITALIANO.....	7
ENGLISH	14
FRANÇAIS.....	21
DEUTSCH.....	28
ESPAÑOL.....	35
РУССКИЙ.....	42

IT

Il presente manuale contiene le informazioni necessarie all'installazione, al corretto uso e alla manutenzione del mobile refrigerato. Si raccomanda di conservare il manuale unitamente al mobile affinché la persona che ne fa utilizzo ne prenda visione. Il costruttore declina ogni responsabilità per danni causati a persone o cose dovuti alla mancata osservanza delle avvertenze contenute nel manuale. Se l'acquirente del mobile refrigerato avesse dubbi su una determinata prescrizione riportata nel manuale d'uso, può rivolgersi al servizio assistenza Oscartielle. Oscartielle dichiara che i propri mobili refrigerati sono conformi alle vigenti norme relative ai requisiti igienico sanitari e perfettamente idonei quindi alla conservazione di prodotti alimentari.

EN

This manual contains all the information needed for the installation, correct use and maintenance of the refrigerated display unit. We recommend keeping the manual together with the display unit for fast consultation by the person using this. The Manufacturer cannot be held liable for any injury or damage caused as a result of non-compliance with the warnings in this manual. If there is something in the manual that the purchaser of the refrigerated display unit doesn't understand, he should contact Oscartielle Customer Service. Oscartielle states that its refrigerated display units comply with the current hygiene and sanitary laws and regulations and is therefore perfectly suitable for storing food products.

FR

Ce manuel contient les informations nécessaires pour l'installation, l'utilisation correcte et l'entretien du meuble frigorifique. Il est recommandé de bien conserver ce manuel avec le meuble frigorifique, afin que la personne qui l'utilise puisse en prendre connaissance. Le fabricant décline toute responsabilité pour tout dommage causé à des personnes ou à des choses qui serait dû au non-respect des instructions contenues dans ce manuel. Au cas où l'acquéreur du meuble frigorifique ne comprendrait pas une quelconque instruction mentionnée dans ce manuel d'utilisation, il est prié de s'adresser au service après-vente Oscartielle. Oscartielle déclare que ses meubles frigorifiques sont conformes aux normes en vigueur concernant les qualités requises pour le respect et le maintien de l'hygiène et de la santé et qu'ils sont donc parfaitement appropriés pour la conservation des produits alimentaires.

DE

In dem vorliegenden Handbuch werden die erforderlichen Informationen für die Aufstellung, den korrekten Einsatz und die Wartung der Kühlmöbel erläutert. Das vorliegende Handbuch ist zusammen mit den Kühlmöbeln aufzubewahren, damit die für die Kühlmöbel zuständige Person Einsicht nehmen kann. Der Hersteller lehnt jegliche Verantwortung für Personen- und Sachschäden ab, die auf eine mangelnde Beachtung der im Handbuch angegebenen Hinweise zurückzuführen sind. Sollte dem Käufer der Kühlmöbel eine bestimmte, im Betriebshandbuch wiedergegebene Vorschrift unverständlich sein, bitten wir ihn sich an den Kundendienst Oscartielle zu wenden. Fa. Oscartielle erklärt hiermit, daß das von ihr hergestellte Kühlmöbelsortiment den geltenden Normen bezüglich den hygienischen und gesundheitlichen Anforderungen entspricht und sich perfekt für die Konservierung von Lebensmittelprodukten eignet.

ES

El presente manual contiene las informaciones necesarias para la instalación, el correcto uso y el mantenimiento de la exhibidora refrigerada. Se aconseja conservar el manual cerca de la exhibidora para que la persona que la utiliza pueda tenerlo a mano. El fabricante declina toda responsabilidad de los daños causados a personas o cosas por incumplimiento de las advertencias contenidas en el manual. Si el comprador de la exhibidora no entendiera una determinada prescripción incluida en el manual de utilización, se le ruega ponerse en contacto con el servicio de asistencia Oscartielle. Oscartielle declara que sus exhibidoras están conformes con las normas vigentes referentes a los requisitos higiénico-sanitarios y que por lo tanto son perfectamente adecuadas para la conservación de géneros alimentarios.

RU

Настоящее руководство содержит информацию, необходимую для установки, правильного использования и техобслуживания холодильного прилавка. Данное руководство надлежит хранить вместе с прилавком для того, чтобы работающий на нем человек всегда имел возможность ознакомиться с инструкциями. Производитель снимает с себя всякую ответственность за ущерб и повреждения, нанесенные людям или предметам вследствие несоблюдения указанных в нем инструкций. В случае, если покупателю холодильного прилавка непонятно какое-либо, обозначенное в руководстве правило, рекомендуем обратиться в сервисный отдел фирмы «Oscartielle». «Oscartielle» заявляет, что холодильные прилавки ее производства соответствуют действующим нормам по санитарно-гигиеническим требованиям и полностью пригодны для хранения продуктов питания.

Descrizione del mobile - Cabinet description - Description du meuble - Beschreibung der Bedientheke - Descripción de la cámara - Описание прилавка

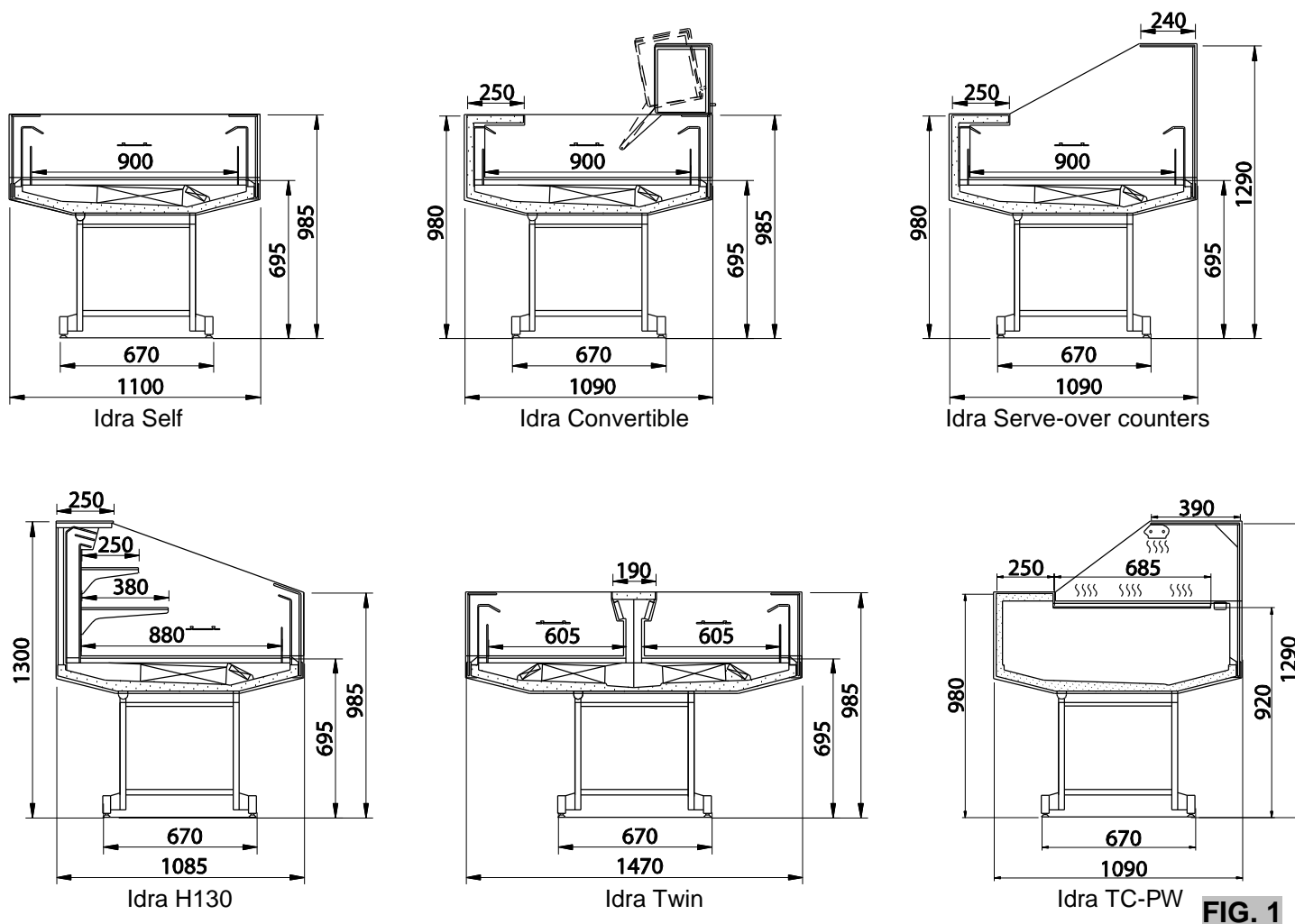


FIG. 1

Trasporto del mobile - Cabinet handling - Transport du meuble - Transport des Kühlmöbels - Desplazamiento de la cámara - Перевозка прилавка

PUNTO D'INNESTO FORCHE PER LA MOVIMENTAZIONE
 LIFTING POINT
 POINTS DE SOULEVEMENT
 ANSATSPUNKTE FÜR HUBKARREN
 PONTOS PARA EL LEVANTAMIENTO
 ТОЧКА ПОДЪЕМА АВТОПОГРУЗЧИКОМ

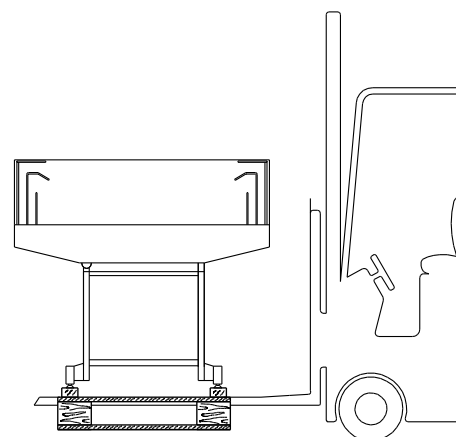


FIG. 2

	IDRA										
	Self			Serve-over counter		Convertible		Twin	H130		TC-PW
	100	130	190	100	130	100	130	130	100	130	130
Lunghezza (mm) Length (mm)	978	1290	1915	968	1280	978	1290	1290	968	1280	1280

TAB. 1

Installazione e condizioni ambientali - Installation and environmental conditions – Installation et conditions ambiantes - Inbetriebnahme und Einsatzbedingungen - Instalación y condiciones ambientales – Установка и условия окружающей среды

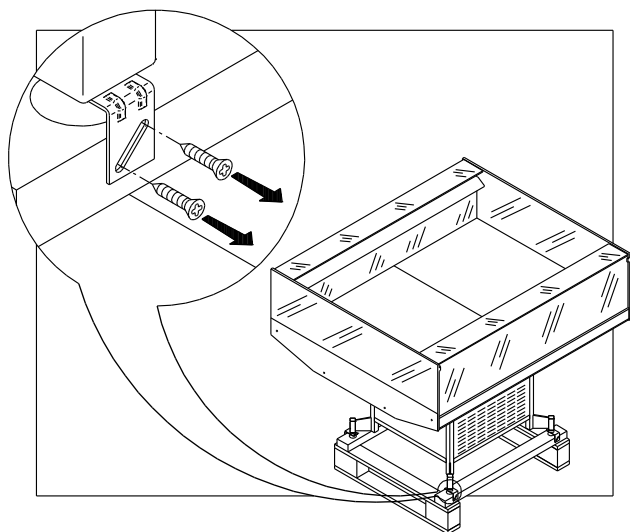


FIG.3

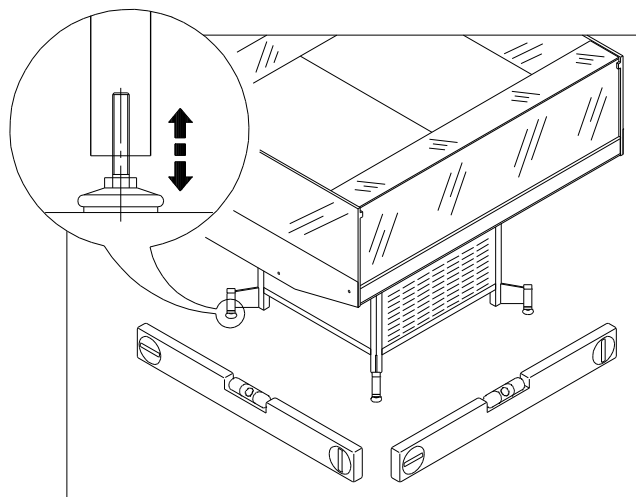


FIG.4

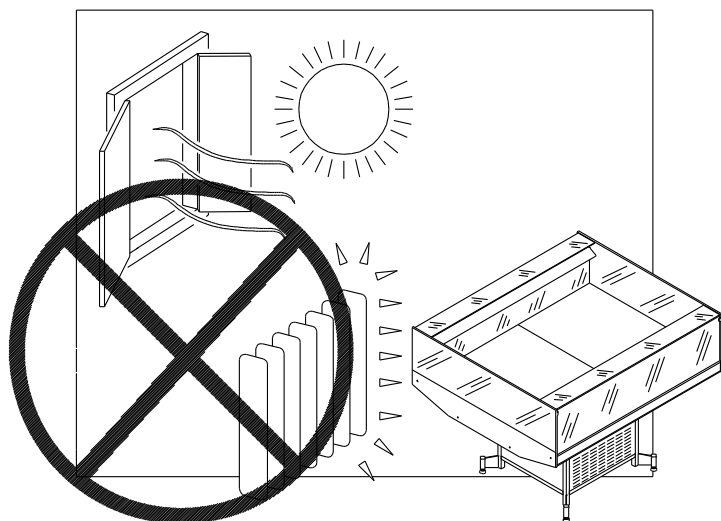


FIG.5



FIG.6

Inclinazione del mobile - Inclination of the cabinet - Inclinaison du meuble - Neigung der Theke - Inclination del mueble - Наклон оборудования

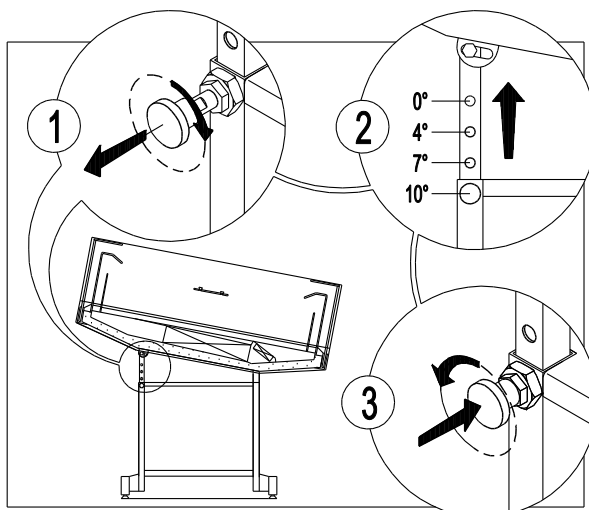


Fig.7

Collegamento elettrico e dati tecnici – Cabling electrical and technical data – Branchement électrique et données techniques – Elektrischer Anschluss und technische daten - Conexión eléctrica y datos técnico – Электрическое соединение и технические данные

	IDRA										
	Self			Serve-over counter		Convertible		Twin	H130		TC-PW
	100	130	190	100	130	100	130	130	100	130	
Potenza assorbita (W) Absorbed Power (W)		695	1019		695	711	695	819	859	878	1400
Potenza assorbita (W) in sbrinamento elettrico Absorbed Power (W) in electric defrost		362	314		362	297	362	831	263	362	-
Temperatura d'esercizio Working temperature	0°C/+2°C		+2°C/+4°C		0°C/+2°C		0°C/+2°C (load h=150 mm) Serve-over (load h=100 mm) Self		0°C/+2°C		+65°C

TAB. 2

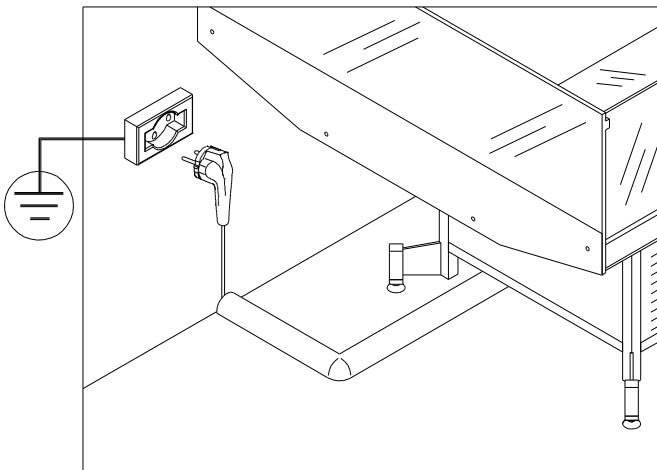


FIG. 8

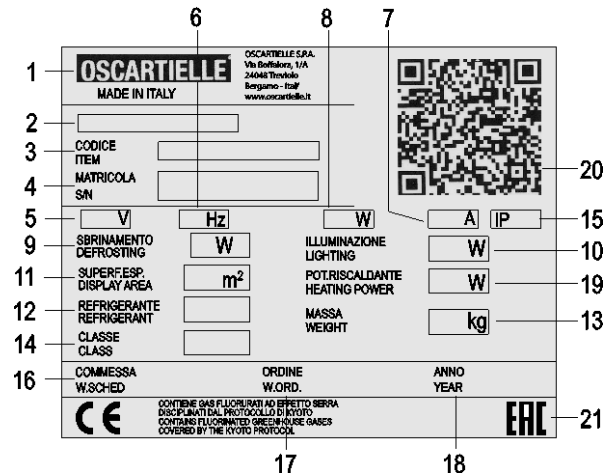


FIG. 9

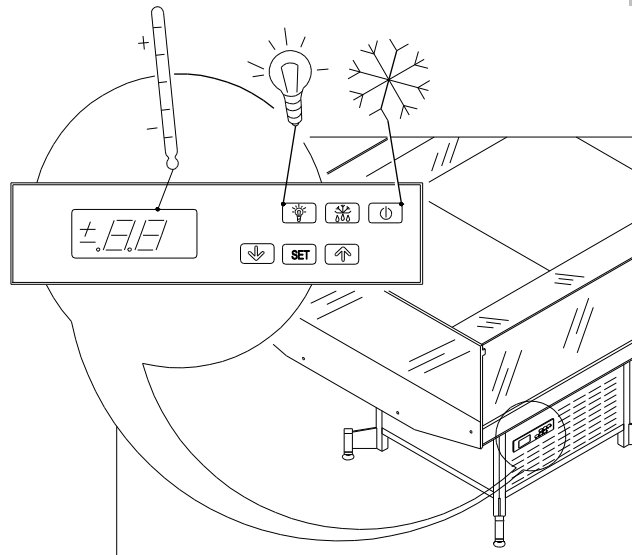


FIG. 10

Messa in funzione e caricamento - Start-up and loading - Mise en marche et chargement - Inbetriebnahme und Bestückung - Puesta en servicio y carga - Ввод в эксплуатацию и заполнение

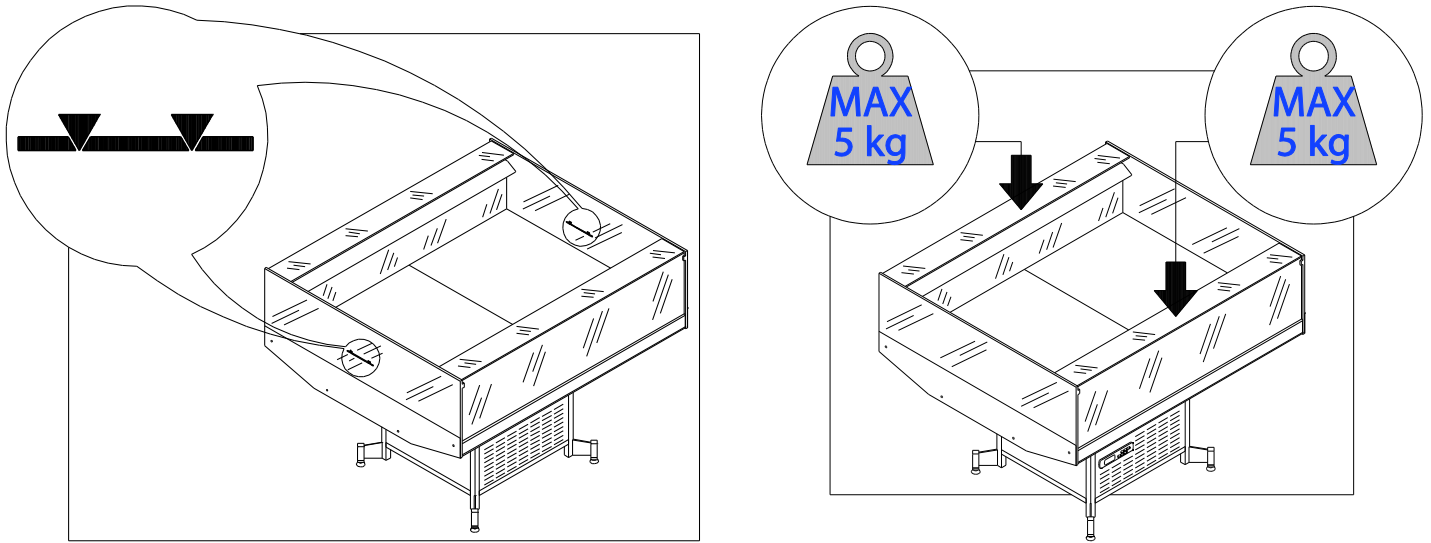


FIG. 11

Manutenzione del mobile - Unit maintenance - Entretien du meuble - Wartung - Mantenimiento de la cámara - Техническое обслуживание прилавка

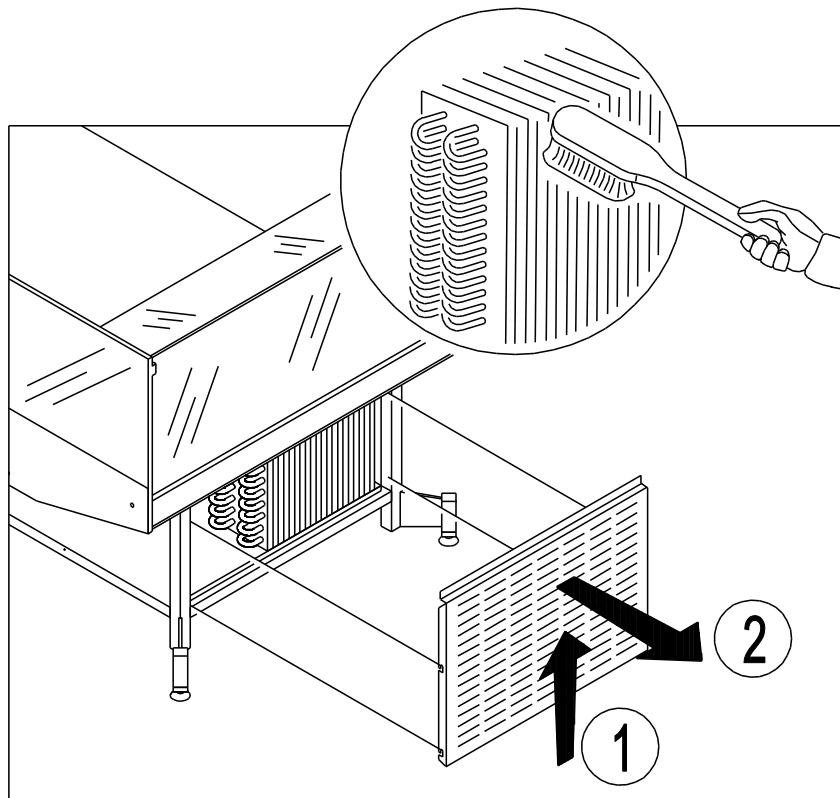


FIG. 12

Schema elettrico - Electrical diagram – Schéma électrique – Schalt plan - Esquema eléctrico –
 Схема электрических соединений

SELF, SERVE-OVER COUNTER, CONVERTIBLE, TWIN, H130

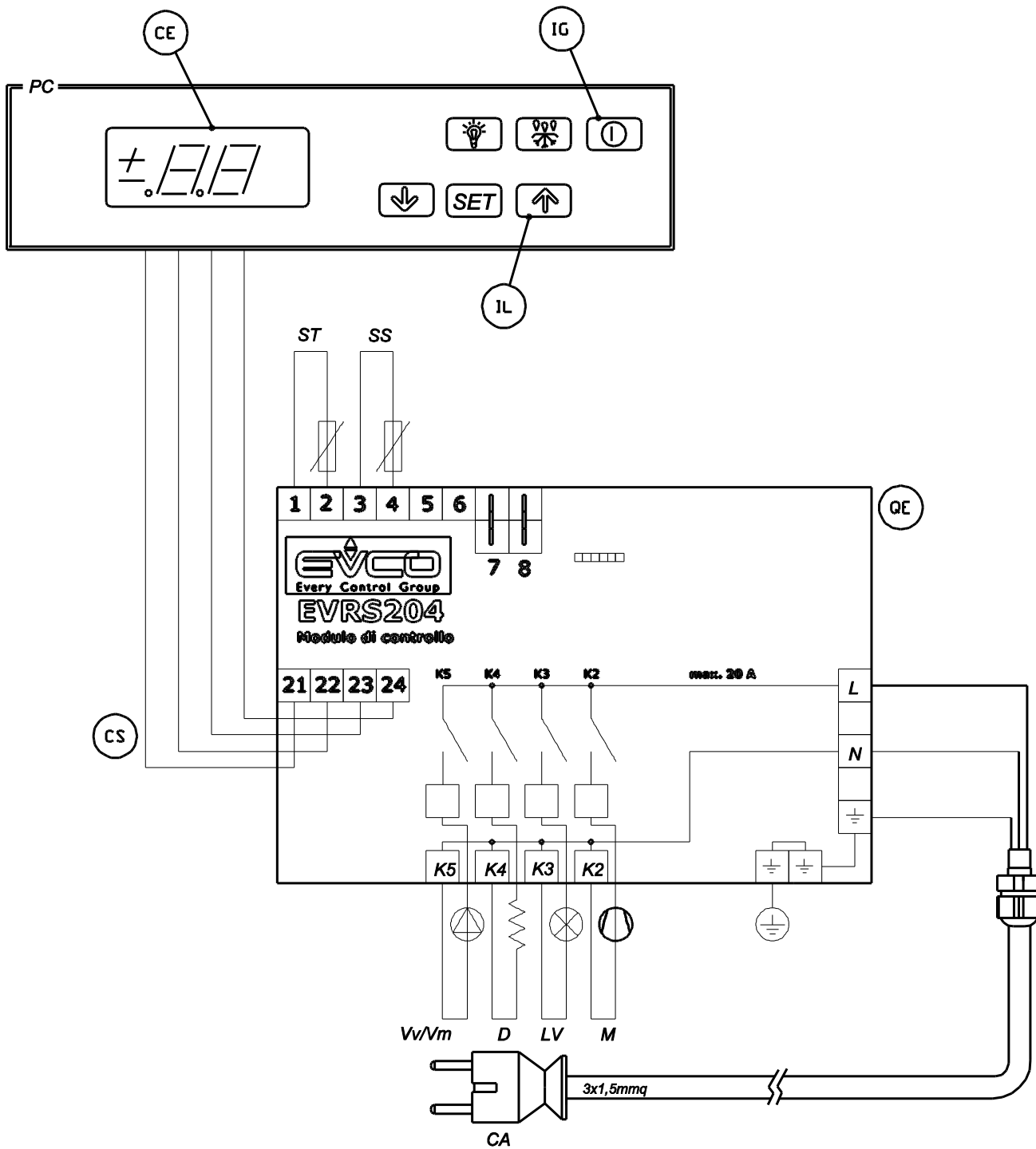
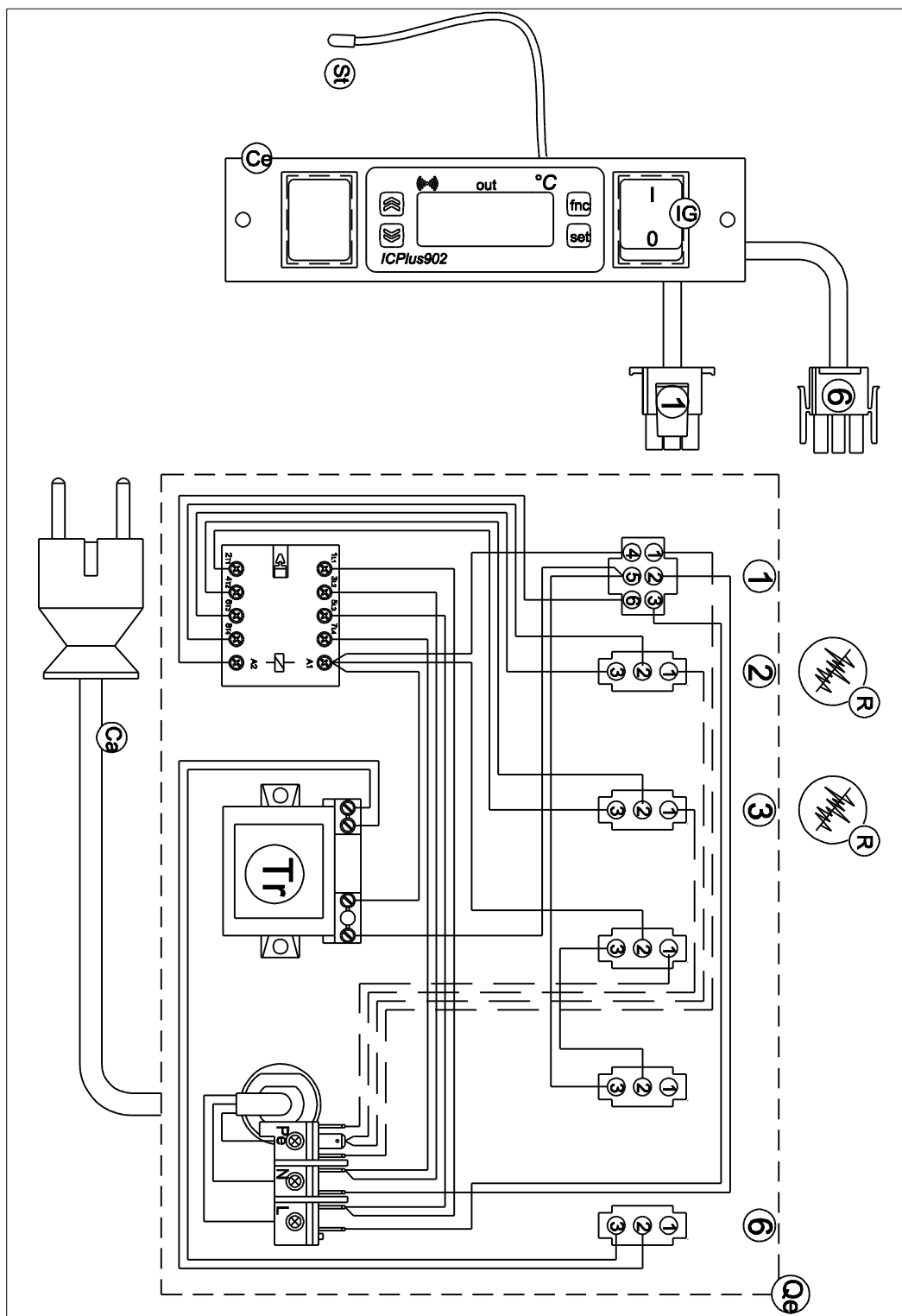


FIG.13

TC-PW



Ca = cavo alimentazione / alimentation cable
 Ce = comando elettronico / electronic control
 IG = interruttore generale / switch
 St = sonda temperatura / temperature probe
 R = resistenze / heaters
 Qe = quadro elettrico / electrical diagram
 Tr = trasformatore / transformer

Fig. 14

1 - Descrizione del Mobile

I mobili Idra sono costruiti in moduli Self, Convertibile, Servita, H130, Twin.

I mobili sono disponibili nella versione con gruppo incorporato (G.I.), a loro completamento una vasta gamma d'accessori e optional.

Caratteristiche generali e le dimensioni di massima sono chiaramente illustrate nelle FIG. 1 a pag.1

2 - Trasporto del mobile

Il mobile è provvisto di slitte di legno (o imballo in gabbia su richiesta) che consentono la movimentazione con carrelli elevatori a forca. I punti d'innesto forche per la movimentazione sono riportati nella FIG. 2 a pag. 1. I pesi dei mobili nelle varie lunghezze si trovano sulla TAB. 1 a pag. 1.

Attenzione: la movimentazione deve essere effettuata esclusivamente da tecnici autorizzati.

3 - Ricezione ed immagazzinamento

Alla consegna assicuratevi che il mobile non abbia subito danni, verificate quindi le condizioni dell'imballo. Se quest'ultimo presenta danni verificatene il contenuto in presenza del trasportatore. Il mobile deve essere protetto dalle intemperie, la temperatura d'immagazzinamento deve essere compresa tra i -25°C e +55°C, l'umidità dell'aria deve essere compresa tra 30% e 95%.

Scollegare dal banco lo staffaggio (FIG. 3 pag.2) e togliere le protezioni perimetrali. Posizionare il mobile esattamente nel luogo d'installazione desiderato. Muovere il banco mediante spostamento, non tirare mai dalle spalle laterali!

Le operazioni di disimballo devono essere effettuate con particolare cura perché all'interno del mobile è posta la struttura vetrata e tutto quanto necessario al completamento del mobile.

Attenzione: nel caso in cui la merce arrivasse danneggiata avvisare immediatamente la Ditta, eventuali ritardi di segnalazione sollevano la Ditta costruttrice da ogni responsabilità.

Qualsiasi danno arrecato al mobile durante il trasporto ed l'immagazzinamento non sono attribuibili alla Ditta costruttrice.

4 - Installazione e condizioni ambientali

Per un corretto funzionamento procedere al posizionamento in condizioni di perfetto livellamento che si ottiene, se necessario, avvitando o svitando i piedini d'appoggio (FIG. 4 pag. 2).

È espressamente vietato posizionare il mobile in locali dove vi è presenza di sostanze gassose esplosive.

È inoltre uso improprio utilizzare il mobile all'aria aperta o esporlo alla pioggia (FIG. 5 pag. 2).

Le prestazioni del mobile sono riferite (secondo la normativa internazionale **EN ISO 23953-1/2**) alla classe climatica ambientale 3 che prevede una temperatura ambiente di 25°C con umidità relativa del 60%.

Se le condizioni ambientali sono diverse da quelle previste, oppure i banchi sono esposti a correnti d'aria superiori a 0,2m/sec., o a radiazioni di calore, si dovranno accettare prestazioni inferiori a quelle previste. È possibile ovviare a quest'inconveniente trasmettendo i valori ambientali reali prima della definizione del progetto, al fine di modificare, se necessario, i parametri tecnici opzionali del mobile.

È richiesto un adeguato spazio frontale e posteriore per consentire sia la manutenzione sia il raffreddamento del condensatore (FIG.6 pag.2).

5 - Inclinazione del mobile

Attenzione: Prima di procedere all'inclinazione del mobile staccare l'alimentazione elettrica.

Attenzione: Procedere all'inclinazione del mobile solamente dopo aver tolto la merce dall'interno della bancarella.

Inclinare la bancarella seguendo le istruzioni riportate a Pag.2, FIG. 7.

6 - Collegamento elettrico

Il collegamento elettrico va eseguito esclusivamente da personale tecnico abilitato, come prevedono le vigenti normative. Per il collegamento vedere lo schema elettrico a pag. 5.

È necessario installare a monte dell'alimentazione un dispositivo omnipolare magnetotermico/differenziale con apertura contatto di 3 mm con potere di interruzione adeguato.

Attenzione: Prima di collegare il mobile alla rete elettrica accertarsi che la tensione d'alimentazione corrisponda a quella esposta nella targa matricola (considerate che le variazioni massime della tensione d'alimentazione consentite sono del +/-10%). Verificare che l'allacciamento elettrico abbia cavi di sezione e lunghezza in grado di sopportare la Potenza e la corrente assorbita dal banco (TAB. 2 pag. 3). I mobili con gruppo incorporato sono forniti di spina e cavo da 2,5 mt di lunghezza (FIG. 8 pag. 3), perciò è necessario non oltrepassare questa misura per il collegamento alla presa a parete. Il cavo deve essere ben teso, in posizione riparata da eventuali urti, non deve essere in prossimità di liquidi o acqua e a fonti di calore, non deve essere danneggiato. In caso di rottura del cavo di alimentazione del banco, esso deve essere sostituito dal costruttore oppure da un ente da esso preposto. La spina deve risultare accessibile anche dopo l'installazione del mobile.

Attenzione: l'installazione deve essere effettuata secondo disposizioni del costruttore, da personale qualificato e in conformità alle vigenti normative elettriche dei Paesi di destinazione del mobile (Norme e leggi di sicurezza elettrica, Norme antinfortunistiche e antincendio, direttive).

È obbligatorio collegare il mobile a terra. Il costruttore declina ogni responsabilità qualora questa norma infortunistica non venga rispettata. Nel caso in cui il mobile deve essere installato lontano da prese elettriche, prevedere un allacciamento in conformità alle Norme vigenti. È assolutamente vietato l'uso di spine adattatrici.

Il costruttore declina ogni responsabilità per eventuali danni a persone o cose provocati da un'errata installazione.

7 - Caratteristiche tecniche

Il mobile è accompagnato da una busta di plastica contenente il presente manuale d'istruzioni che deve essere tassativamente conservato. In esso sono contenuti, dati tecnici, schemi elettrici e tabelle relative al mobile.

I dati tecnici del mobile sono inoltre rappresentati sulla targa matricola (FIG. 9 pag. 3). Essa indica:

1. Nome e indirizzo del costruttore
2. Designazione commerciale del mobile
3. Codice corrispondente al mobile
4. Numero di matricola del mobile
5. Tensione di alimentazione
6. Frequenza di alimentazione
7. Corrente massima assorbita
8. Potenza massima assorbita
9. Potenza massima assorbita nella fase di sbrinamento
10. Potenza di illuminazione standard
11. Superficie di esposizione utile
12. Tipo di gas frigorifero con cui funziona l'impianto
13. Massa di gas frigorifero con cui è caricato ogni singolo impianto
14. Classe climatica ambientale e temperatura di riferimento (temperatura al bulbo secco)
15. Classe di protezione dell'impianto elettrico
16. Numero di commessa con cui è stato prodotto il mobile
17. Numero di ordine con cui è stato messo in produzione il mobile
18. Anno di produzione del mobile
19. Potenza riscaldante
20. QR code
21. Marchio EAC

Attenzione: la targa matricola e le etichette d'avvertenza non devono essere assolutamente rimosse. Il costruttore declina ogni responsabilità qualora quest'avvertenza non sia rispettata.

Si dichiara che l'apparecchiatura è conforme al D.L. del 25/01/1992 N°108 attuazione della Direttiva CEE 89/109 concernente i materiali e gli oggetti destinati a venire a contatto con prodotti alimentari.

8 - Caricamento del prodotto ed utilizzo del mobile (messa in funzione)

A banco spento procedere: alla rimozione delle protezioni in pellicola plastica presenti all'interno ed all'esterno, dopodiché eseguire una prima pulizia (seguendo le indicazioni riportate al Punto 11).

Dopo avere inclinato a piacere il mobile (Punto 5) inserire la spina nella presa di corrente (con le prerogative descritte nel Punto 6) avviare il mobile ed accendere la luce, agendo sui rispettivi interruttori presenti nel pannello di comando situato nella parte posteriore (FIG. 10 pag. 3). I lievi rumori di funzionamento emessi dal motore e l'accensione del display indicheranno la messa in funzione del mobile. Il display (FIG. 10 pag. 3) posto sul carter posteriore indicherà la temperatura d'esercizio della vetrina. Il libretto d'istruzioni del comando elettronico, a cui il display fa riferimento, sono inserite in allegato al libretto d'istruzioni (la manomissione di tale dispositivo è scongiurata da password di sicurezza che sulla quale solo un tecnico specializzato è in grado di intervenire) la regolazione del termostato e la carica del gas sono impostate in fabbrica. La manomissione delle impostazioni declina il costruttore da ogni responsabilità.

A distanza di circa tre ore dalla messa in funzione sarà possibile caricare il prodotto, verificare sempre che la temperatura evidenziata sul display del comando elettronico sia consona per la conservazione del prodotto introdotto in vetrina.

Il mobile è stato realizzato per l'esposizione di prodotti alimentari, deve conservare la temperatura del prodotto e non deve abbattearla, quindi il prodotto va introdotto al suo interno solo se già raffreddato alla rispettiva temperatura di conservazione.

Per una migliore conservazione del prodotto si raccomanda:

- Non ostruire le feritoie di ricircolo del freddo che garantiscono il corretto flusso dell'aria.
- Lasciare opportuni spazi tra i prodotti per una migliore circolazione dell'aria.
- Quando si carica un banco già parzialmente carico di merce (oltre a rispettare i punti sopra indicati) è buona norma introdurre le nuove derrate alimentari sotto quelle già esistenti.
- Non superare mai la linea di carico massimo riportata all'interno dell'isola (FIG. 11 pag. 4).

9 - Divieti e prescrizioni

Attenzione: togliere completamente l'alimentazione dal banco frigorifero quando non viene utilizzato. L'alimentazione deve essere sezionata dal dispositivo a monte della presa di corrente.

Attenzione: non esporre il mobile ad agenti atmosferici, non utilizzare mai getti d'acqua diretti per la pulizia del mobile, non toccare e utilizzare il mobile con piedi e mani bagnate o umide.

Attenzione: non togliere protezioni o coperture che richiedono l'utilizzo d'utensili per la loro asportazione, non rimuovere assolutamente la copertura del quadro elettrico.

Attenzione: non caricare il mobile e le mensole con pesi eccessivi e assolutamente non salire sul piano lavoro.

Attenzione: l'impianto frigorifero non comporta nessuna modifica chimica alla natura dell'acqua di sbrinamento prodotta dal mobile. Quest'ultima proviene esclusivamente dal vapore contenuto nell'aria che circola al suo interno. In ogni caso è necessario che l'acqua prodotta dagli impianti sia sempre smaltita attraverso la rete fognaria o eventuali impianti di depurazione conformi alle vigenti leggi.

Attenzione: ogni eventuale uso non esplicitamente indicato in questo manuale è da considerarsi pericoloso ed il costruttore non può essere ritenuto responsabile per eventuali danni derivanti da uso improprio, erroneo ed irragionevole.

Attenzione: Non danneggiare il circuito refrigerante (IEC60335-2-89 e varianti).

Attenzione: Non utilizzare dispositivi elettrici all'interno del compartimento alimentare del banco frigorifero, a meno che non siano raccomandati dal fabbricante (IEC60335-2-89 e varianti).

Attenzione: questo dispositivo non è inteso per l'utilizzo da parte di persone (incluso bambini) con ridotte capacità fisiche, sensoriali o mentali, o senza esperienza o conoscenza, a meno che non abbiano ricevuto istruzioni relativamente all'uso dell'apparecchiatura e siano controllati da una persona responsabile per la loro sicurezza.

Attenzione: i bambini dovrebbero essere supervisionati per assicurarsi che non giochino con l'apparecchiatura.

Attenzione: Non conservare sostanze esplosive, come bombolette spray con propellente infiammabile in questo apparecchio.

10 - Sbrinamento del mobile ed evaporazione dell'acqua di condensazione

Il ciclo di sbrinamento, indispensabile per il giusto funzionamento del mobile refrigerato, è azionato dal comando elettronico che fermando temporaneamente il compressore permette all'evaporatore di liberarsi da eventuali cumuli di ghiaccio. Il numero degli sbrinamenti (di serie N°4 in 24 ore) è impostato in fabbrica. Verificare periodicamente il funzionamento dello sbrinamento automatico dei mobili, in caso di mal funzionamento chiamare un tecnico specializzato. I mobili Idra sono dotati di un sistema d'evaporazione automatica dell'acqua di sbrinamento. È buona norma controllare almeno una volta al mese il livello della bacinella evaporante posta a lato del vano motore (tale operazione è da effettuarsi a mobile spento).

Attenzione: eventuali regolazioni o modifiche sono riservate esclusivamente al personale d'assistenza.

Attenzione: Non utilizzare dispositivi meccanici o altri mezzi per accelerare il processo di sbrinamento, diversi da quelli raccomandati dal fabbricante (IEC60335-2-89 e varianti).

11 - Pulizia del mobile

Attenzione: prima di procedere alla pulizia del mobile staccare l'alimentazione elettrica.

Pulire periodicamente il mobile con detersivi neutri ed asciugare con panni morbidi. Non utilizzare prodotti infiammabili o abrasivi. Non eseguire la pulizia del mobile con getti d'acqua diretti. Quando si procede alla pulizia dell'evaporatore usare guanti che proteggano da eventuali tagli.

12 – Manutenzione del mobile

Attenzione: Prima di procedere alla manutenzione del mobile staccare l'alimentazione elettrica.

Mensilmente eseguite la pulizia del condensatore, asportando la griglia di protezione posteriore (FIG. 12 pag. 4). Utilizzare una spazzola a setole rigide (non metallica) o meglio, un aspirapolvere, eliminate tutti gli eventuali depositi di polvere e residui depositati fra le alette. Quando si procede alla pulizia del condensatore usare guanti che proteggano da eventuali tagli. Terminate le operazioni di pulizia, riposizionate le protezioni rimosse. Lasciare il condensatore sporco per lunghi periodi significa maggior consumo d'energia e cattive prestazioni del mobile.

Consigliamo di far eseguire una volta l'anno un controllo generale da un tecnico frigorista o da personale qualificato.

L'evaporatore dopo lunghi periodi di funzionamento potrebbe formare accumuli di ghiaccio impedendone il corretto lavoro. Ogni tre mesi procedere alla pulizia generale del banco, quindi, togliere la tensione elettrica e svuotare completamente il mobile. Attendere che il ghiaccio formatosi sulle alette dell'evaporatore si sia sciolto completamente, quindi pulire accuratamente tutte le parti del mobile come descritto al Punto 10 (controllate prima di avviare il banco che sia completamente asciutto).

Attenzione: Prima di procedere alla manutenzione del mobile staccare l'alimentazione elettrica.

Attenzione: Altre operazioni di manutenzione non descritte dai punti precedenti, inclusa la sostituzione delle lampade con lampade di modello identico, va commissionata a centri di assistenza autorizzati o a personale abilitato.

13 - Situazioni d'Emergenza

Attenzione: nel caso in cui il banco si arresta o non parte

- Verificare che non vi sia una situazione di black-out elettrico
- Verificare che l'interruttore del quadro sia stato premuto

Se il motivo dell'interruzione elettrica non dipende da questo, chiamate il più vicino centro d'assistenza e svuotate il mobile; Posizionate il prodotto nelle celle preposte al mantenimento ed alla conservazione.

Attenzione: nel caso in cui il mobile non raffredda a sufficienza

- Verificare che il condensatore sia pulito e che sia in grado di svolgere la sua funzione di scambio di calore, in caso contrario leggere il Punto 12.
- Verificare che il mobile sia stato caricato correttamente e che le prese d'aria non siano ostruite, in caso contrario leggere il Punto 8.
- Verificare che l'evaporatore del mobile non sia coperto di ghiaccio, in caso contrario leggere il Punto 12.
- Verificare che il mobile non sia vicino a correnti d'aria o fonti di calore (vedi Punto 4).
- Verificare la planarità del mobile e che le condizioni ambientali rispettino ciò che è riportato nel Punto 4.

Se il problema dopo le eventuali verifiche dovesse persistere, chiamate il più vicino centro d'assistenza.

Attenzione: in caso di fuga di Gas o incendio, non avvicinatevi al vano motore, togliete tensione elettrica al mobile. Non utilizzate acqua per spegnere le fiamme, ma solamente estintori a secco.

14 - Istruzioni aggiuntive per TC-PW

Il mobile TC-PW sfrutta un sistema di riscaldamento a piastre riscaldanti (PW).

La regolazione del termostato (+75°C) è impostata in fabbrica, la manomissione delle impostazioni declina il costruttore da ogni responsabilità.

A distanza di circa 1 ora dalla messa in funzione è possibile caricare il prodotto. Verificare sempre che la temperatura evidenziata sul display del comando elettronico sia consona per la conservazione del prodotto introdotto in vetrina, pari a +65°C per la maggior parte degli alimenti. Questa temperatura tende a far continuare la cottura di alcuni cibi, pertanto si consiglia di tenere nell'espositore piccole quantità di prodotto nei periodi di scarsa vendita. Il mobile è stato realizzato per l'esposizione di prodotti alimentari, deve conservare la temperatura del prodotto, non deve riscaldare e tantomeno cuocere i cibi. Quindi gli alimenti caldi vanno introdotti nel mobile immediatamente dopo la cottura e in ogni caso ad una temperatura non inferiore ai +65°C.

Attenzione: Non toccare le parti interne del mobile adibite al riscaldamento.

Attenzione: Prima di procedere alla pulizia del mobile staccare l'alimentazione elettrica e attendere che le parti calde si siano raffreddate.

Eventuali versamenti di alimenti, durante il normale uso del mobile, devono essere puliti immediatamente con un panno umido con particolare cura delle parti in vetro.

Pulire periodicamente il mobile con detersivi neutri ed asciugare con panni morbidi. Non utilizzare prodotti infiammabili o abrasivi, non eseguire la pulizia del mobile con getti d'acqua diretti. Quando si procede alla pulizia del mobile sulla parte interna utilizzare guanti protettivi.

Evitare che: plafoniere, cavi elettrici e tutte le apparecchiature elettriche in genere vengano bagnate durante le operazioni di pulizia.

Attenzione: Azionare nuovamente il mobile solo dopo essersi accertati che le parti, in precedenza rimosse e non, siano asciutte. Ricaricare il mobile seguendo le specifiche riportate al punto 8.

Attenzione - Nel caso in cui il mobile non riscalda a sufficienza:

- Verificare che il mobile sia stato caricato correttamente, in caso contrario leggere il punto 8.
- Verificare che il mobile non sia vicino a correnti d'aria (vedi punto 4).
- Verificare la planarità del mobile e che le condizioni ambientali rispettino ciò che è riportato nel punto 4.

Se il problema dopo le eventuali verifiche dovesse persistere, chiamate il più vicino centro di assistenza.

Attenzione - In caso di incendio, non avvicinatevi al banco, togliete tensione elettrica al mobile. Non utilizzate acqua per spegnere le fiamme ma solamente estintori a CO₂.

15 - Assistenza tecnica

Qualora necessiti l'intervento da parte del personale tecnico d'assistenza e qualora necessiti la sostituzione di componenti meccanici, elettrici o compressori, l'utente dovrà contattare il fornitore presso il quale è stato acquistato il mobile, richiedendo ricambi originali.

16 - Smantellamento ed eliminazione del mobile

Per il rispetto ecologico dell'ambiente ed in conformità alle norme vigenti dei singoli paesi, suddividere le parti del mobile per lo smaltimento e/o recupero.

Tutte le parti che costituiscono il mobile non sono assimilabili ai rifiuti solidi urbani fatta eccezione per le parti metalliche che non risultano speciali per la maggior parte dei paesi di destinazione. Per quanto riguarda i componenti del circuito di refrigerazione, ossia gas refrigerante e oli per la lubrificazione, non devono essere dispersi nell'ambiente ma recuperati presso centri specializzati.

Il gas contenuto nel poliuretano espanso per l'isolamento termico del banco è (CO₂)

Questo prodotto contiene HFC, ovvero gas fluorurati, refrigerante ad elevato valore di effetto serra (GWP), disciplinati dal protocollo di Kyoto.

Nei mobili prodotti da OSCARTIELLE con unità frigorifera incorporata sono presenti i seguenti gas:

R 290; GWP₍₁₀₀₎ = 3

R 134A; GWP₍₁₀₀₎ = 1300

R 452A; GWP₍₁₀₀₎ = 2140

R 404A; GWP₍₁₀₀₎ = 3750

Questo apparecchio è ermeticamente sigillato e la carica di refrigerante è inferiore a 3 kg.

Non è quindi soggetto all'obbligo di libretto d'impianto né a verifiche periodiche delle perdite di refrigerante (D.P.R. n. 147 del 15 Febbraio 2006 Art. 3 e 4).

17 - Dichiarazione del fabbricante (Divieto di messa in servizio)

I modelli sopra descritti sono costruiti anche per essere assemblati con altri macchinari per costruire una macchina, considerata dalla **Direttiva 2006/42/CE**. Pertanto il fabbricante dichiara che non è consentito mettere in servizio il macchinario fino a che la macchina in cui sarà incorporata o di cui diverrà componente sia stata identificata e ne sia stata dichiarata la conformità alle condizioni della **Direttiva 2006/42/CE** ed alla legislazione nazionale che la traspone, vale a dire fino a che il macchinario di cui la presente dichiarazione non formi corpo unico con la macchina finale.

18 - Schemi elettrici

Lo schema elettrico è consultabile in FIG. 13-14.

Legenda:

Ap = Uscita 230V

CA = Cavo d'alimentazione principale

CE = Comando elettronico

CS = Cavo di connessione

D = Resistenza di sbrinamento

IG = Interruttore generale

IL = Interruttore luci

K1, K2, K3 = Relè

LV = Luci vetrina(Optional)

M = Motore

PC = Pannello di comando

QE = Quadro elettrico

SS = Sonda sbrinamento

ST = Sonda temperatura

Vm = Ventilatore motore

Vv = Ventilatore vetrina

R = Resistenze

Tr = Trasformatore

19 - Dichiarazione di Conformità

È possibile richiedere copia della dichiarazione di conformità di prodotto compilando il form presente all'indirizzo internet:

<http://www.oscartielle.it/conformity>

Installazione, manutenzione

L'installazione del banco frigorifero, così come gli interventi di manutenzione devono essere effettuati da tecnici qualificati.

Durante l'esecuzione degli interventi manutentivi i preposti sono tenuti ad operare nel rispetto delle indicazioni riportate sul manuale di istruzioni per l'uso.




Prima di effettuare una qualsiasi operazione di manutenzione ELETTRICA o MECCANICA sul banco frigorifero, il tecnico preposto deve assicurarsi che sia stata tolta la tensione di alimentazione.

I tecnici incaricati di eseguire interventi manutentivi, e che per esigenze operative devono intervenire su componenti e parti interne del banco frigorifero, sono esposti a PERICOLI di NATURA MECCANICA.






Pulizia periodica del banco

La pulizia periodica del banco frigorifero deve essere eseguita a banco fermo con tensione disinserita.

Dispositivi di protezione individuali obbligatori per i tecnici incaricati di eseguire interventi sul banco frigorifero

Simbolo	Descrizione
	Protezione degli occhi
	Guanti di Protezione
	Calzature di sicurezza

Simbologia di Sicurezza per una immediata informazione sulle situazioni di pericolo e divieti

Simbolo	Descrizione
	Vietato eseguire riparazioni e registrazioni su organi in moto
	Vietato rimuovere i ripari di protezione del banco frigorifero
	Divieto di spegnere con acqua
	Vietato operare su organi sotto tensione
	Rischio di schiacciamento delle mani

Sicurezza

Il banco frigorifero e il relativo manuale d'istruzione per l'uso sono stati realizzati in ottemperanza alle Direttive, Norme armonizzate vigenti ed applicabili in materia di sicurezza.

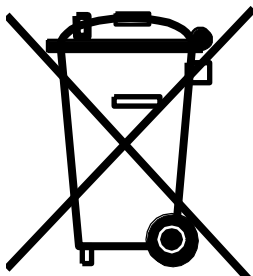
Qualora il cliente o i tecnici incaricati di effettuare interventi sul banco frigorifero dovessero riscontrare rischi residui devono tempestivamente segnalarli al costruttore, il quale una volta accertata l'effettiva consistenza dei fattori di rischio, provvederà alla loro rimozione in modo adeguato.

Dispositivi di protezione

Il banco frigorifero è dotata di dispositivi di protezione per l'utenza.

AVVISO IMPORTANTE

Da leggersi prima dell'installazione e da conservare



Questo prodotto di Oscartielle S.p.A. ricade sotto la Direttiva 2012/19/CE WEEE (Waste Electrical and Electronic Equipment) conosciuta in Italia come RAEE (Rifiuti da Apparecchiature Elettriche ed Elettroniche), mirata a frenare l'aumento di detti rifiuti, a promuoverne il riciclaggio, a decrementarne lo smaltimento.

Il simbolo del bidone barrato con croce che appare sulla targhetta del prodotto dichiara:

- il prodotto è stato messo in circolazione successivamente al 1 gennaio 2011 (data di riferimento solo per l'Italia, legge 25/2010, DL 194/2009)
- il prodotto rientra nell'obbligo di raccolta separata e non può venire trattato alla stregua di rifiuto domestico né venire conferito in discarica

È responsabilità dell'utilizzatore la consegna del prodotto, destinato allo smaltimento, al centro di raccolta specificato dall'Autorità locale per il recupero e riciclaggio WEEE (RAEE) professionali. In caso di sostituzione del prodotto con altro nuovo, l'utilizzatore può chiedere al venditore il ritiro di quello vecchio, indipendentemente dal suo marchio.

È responsabilità del produttore rendere fattibile recupero smaltimento e trattamento di fine vita del proprio prodotto in via diretta o per il tramite di sistema collettivo.

Violazioni alla normativa prevedono sanzioni specifiche, fissate in autonomia, con propria legislazione, da ciascun singolo stato appartenente alla CE e vincolante conformemente tutti quanti sono soggetti alla normativa stessa.

Oscartielle S.p.A. nel considerare questo proprio prodotto un WEEE (RAEE) si fa interprete delle linee guida di Orgalime, tenendo conto del recepimento, da parte della legislazione italiana, con il D.Lgs. n.49/2014 e il D.Lgs. n.27/2014, sia della Direttiva 2012/19/CE, che di quella 2011/65/CE (RoHS), relativa ad uso di sostanze pericolose nelle apparecchiature elettriche ed elettroniche.

Per ulteriori informazioni vedere la propria Autorità Municipale, il Venditore, il Produttore.

La direttiva non si applica al prodotto venduto fuori della Comunità Europea.

ENGLISH

1 - Description of cabinet

The cabinets of the Idra line are built in units Self, Convertible, Serve-over counter, H130, Twin.

The cabinets are available in a version with incorporated compressor (I.C.), with a vast range of accessories and optionals.

The general features and dimensions are clearly illustrated in FIG. 1 on page 1.

2 - Transport of the unit

The cabinets are provided with wooden runners (or packed in cages on request) so as to be movable by means of a forklift. The insertion points of the forks for handling are shown in FIG.2 on page 1. The weights of the cabinets in the different lengths are listed in TAB.1 on page 1.

Important: handling should only be done by authorized personnel.

3 - Arrival and storage

On delivery, make sure the cabinet has not been damaged and check the conditions of the packing. If it shows any damage, check the contents in the presence of the carrier. The cabinet should be protected from atmospheric agents and stored at a temperature between -25°C and +55°C, with relative humidity between 30% and 95%.

Disconnect the cabinet from the fastening brackets (FIG.3 page 2) and remove the padding around it. Position the cabinet exactly where you plan to install it. Move the cabinet carefully, never pull it by the end walls!

Unpack the cabinet with care because the glass parts and all the accessories are packed inside it.

Important: if the goods are delivered damaged, notify the manufacturer as once: any delay in reporting damage will relieve the manufacturer of all liability.

Any damage to the cabinet occurring during shipment and storage may not be attributed to the manufacturer.

4 - Installation and environmental conditions

For correct operation, make sure the cabinet is absolutely level and, if necessary, adjust it by screwing or unscrewing the feet (FIG.4 page 2).

Do not install the cabinet in rooms where there are explosive gasses.

Do not use the cabinet out of doors or expose it to rain (FIG. 5 page 2).

The performance of the cabinet refers (according to the international standard **EN ISO 23953-1/2**) to environmental climatic class 3 which consists of a room temperature of 25°C with relative humidity of 60%.

If the environmental conditions are different, or the cabinets are exposed to drafts in excess of 0.2m/sec., or heat radiations, the user must accept inferior performance. It is possible to overcome this problem by informing the manufacturer of the effective environmental conditions prior to drawing up the final project, in order to make possible alterations to the technical optionals of the cabinet.

Adequate space should be provided in front and in back of the cabinet to permit maintenance and cooling of the condenser (FIG. 6 page 2).

5 – Inclination of the cabinet

Attention: before inclining the cabinet disconnect the power supply.

Attention: incline the cabinet only after having taken out the goods from it. Incline the cabinet following the instructions on page 2, FIG.7.

6 - Electric connection

Important: installation should be made following the manufacturer's instructions, by qualified personnel only, in conformity with the electric safety regulations in force. Please refer to the electrical diagram at page 5.

At the input of the supply it is necessary to install an omni-polar magnetothermic/differential device with contact opening equal to 3 mm and adequate cut-off power.

Caution: Before connecting the cabinet to the power mains make sure the supply voltage corresponds to the rating on the serial number plate (consider that the maximum voltage variations admissible are +/-10%). Make sure the electric connection is made with cables of a diameter and length capable of withstanding the power and current absorbed by the display cabinet (TAB. 2 page 3). Cabinets with incorporated compressor are supplied with a cable and plug 2,5 mt long (FIG. 8 page 3) therefore, it is essential not to exceed this measure in connecting the cabinet to the wall socket. The cable should be fully extended in a safe position away from possible impact and at a distance from liquids or water and heat sources. In case of breakage of the power cable of the cabinet, it must be replaced by the manufacturer or by institution in charge of it. The plug should be accessible even after installation of the cabinet.

Important: installation should be made following the manufacturer's instructions, by qualified personnel in conformity with the electric safety regulations in force in the country where the cabinet is installed (electric safety regulations and laws, accident prevention laws, fire prevention regulations, directives).

Always ground the cabinet. The manufacturer is not liable for any injuries caused by failure to respect this regulation.

If there is no wall socket near where the cabinet is to be installed, provide for connection in conformity with the regulations in force. Do not use adapter plugs.

The manufacturer has no liability for any damage to personnel or property caused by improper installation.

7 - Technical features

The cabinet is supplied with a plastic bag containing this manual of instructions that must be kept. It contains technical data, wiring diagrams and tables concerning the cabinet.

The technical data are also shown on the rating plate (FIG. 3 page 3). It indicates:

1. Name and address of the manufacturer
2. Commercial name of the cabinet
3. Cabinet code
4. Cabinet serial number
5. Rating
6. Frequency
7. Max absorbed current
8. Max absorbed power
9. Max absorbed power during defrosting
10. Standard lighting power
11. Net display area
12. Type of cooling gas used
13. Weight of cooling gas loaded in each unit
14. Climate class and reference temperature (dry bulb)
15. Electrical safety factor
16. Work schedule number
17. Work order number
18. Year of manufacture
19. Heating capacity
20. QR code
21. EAC marking

Important: The rating plate and warning labels should never be removed. The manufacturer is not liable for any damages caused by failure to respect this regulation.

This is to certify that the product complies with Legislative Decree no. 108 of 25/01/1992 applying EEC Directive 89/109 concerning materials and objects expected to come into contact with food products.

8 - Filling with products and use of the cabinet (startup)

With the cabinet off, remove the plastic film protection on the inside and outside and clean the cabinet according to the instructions in paragraph 11.

After correctly assembling the cabinet (Par. 5), plug it into the mains (as described in Par. 6) and switch the cabinet on, switch the light on using the switches on the control panel on the rear (FIG.10page 3). The gentle hum of the motor and illumination of the display will indicate that the cabinet is working. The display (FIG.10 page 3) on the rear casing shows the working temperature of the display case. The instruction manual for the electronic control to which the display refers is enclosed with the instruction booklet (tampering with this device is impossible because a password is required and only a specialized expert can modify it). The thermostat and gas charge are set in the factory. Tampering with the factory settings relieves the manufacturer of any liability.

About three hours after switching the cabinet on, you can start filling it with products. Always check that the temperature reading on the display of the electronic control is suitable for the conservation of the products placed in the display cabinet.

The cabinet is designed for the display of food products, which are stored at the temperature of the product, and does not lower it. The product should therefore be placed in the cabinet only after it has been chilled to its proper storage temperature.

For better conservation of the product we recommend:

- Do not obstruct the cold recycle vents that ensure a correct air flow.
- Leave some room between products to ensure good air circulation.
- When placing more products inside a partially filled cabinet, in addition to following the above instructions, it is a good rule to place the new products underneath the existing ones.
- Never exceed the maximum load line shown on the inside of the island (page 4, FIG.11).

9 - Prohibitions and regulations

Caution: disconnect the cabinet from the power supply in case it is not used. The power supply has to be disconnected by the remote-control switch fitted upstream from the power socket.

Caution: do not expose the cabinet to atmospheric agents, never use jets of water to clean it, do not touch and use the cabinet with wet or damp feet or hands.

Caution: do not remove guards or covers that require tools to remove them, never remove the cover on the power panel.

Caution: do not place heavy loads on the shelves and in the cabinet, and never climb on the counter top.

Caution: the refrigerator system does not chemically alter the defrost water produced by the cabinet in any way. This water is condensed steam from the air that circulates inside the cabinet. In any case, the water produced by the systems should always be drained into the sewer system or treatment plant in accordance with the laws in force.

Caution: any possible use not explicitly indicated in this manual is to be considered hazardous and the manufacturer cannot be held responsible for any damage caused by improper, erroneous and unreasonable use of the cabinet.

Caution: Do not damage the refrigerant circuit (IEC60335-2-89 and changes)

Caution: Do not use electrical appliances inside the food storage compartments of the appliance, unless they are of the type recommended by the manufacturer (IEC60335-2-89 and changes)

Caution: This appliance is not intended for use by persons (including children) with reduced physical, sensory or mental capabilities, or lack of experience and knowledge, unless they have been given supervision or instruction concerning use of the appliance by a person responsible for their safety.

Caution: Children should be supervised to ensure that they do not play with the appliance.

Caution: Do not store explosive substances such as aerosol cans with a flammable propellant in this appliance.

10 - Defrosting cabinet and evaporation of condensation

The defrost cycle, which is indispensable for proper operation of the refrigerated cabinet, is under the control of the electronic device, that temporarily stops the compressor and allows the evaporator to eliminate any accumulated ice. The number of defrost cycles (standard is 4 every 24 hours) is set in the factory. Check periodically to make sure the cabinets are defrosted automatically and in case of any malfunction call an expert.

Idra cabinets are equipped with an automatic evaporation system which eliminates the defrost water. At least once a month check the level in the evaporator tray at the level of the motor compartment (this should be done with the cabinet off).

Caution: any adjustments or alterations should only be made by the service personnel.

Caution: Do not use electrical appliances inside the food storage compartments of the appliance, unless they are of the type recommended by the manufacturer (IEC60335-2-89 and changes)

11 - Cleaning the cabinet

Caution: before cleaning the cabinet unplug it from the power mains.

Periodically clean the cabinet with mild detergent and dry with a soft cloth. Do not use inflammable or abrasive products. Do not clean the cabinet with direct jets of water. When you clean the evaporator wear gloves to protect the hands from possible cuts.

12 – Maintenance of the cabinet

Caution: before cleaning the cabinet unplug it from the power mains.

Clean the condenser once a month, after removing the protective grating on the rear of the cabinet (FIG. 12 page 4). Use a brush with stiff bristles (not metal) or a vacuum device, which is even better, to eliminate any deposits of dust between the fins. When you clean the condenser wear gloves to protect the hands from possible cuts. After cleaning, replace the grating previously removed. Leaving the condenser dirty for long periods leads to higher energy consumption and poor performance of the cabinet.

We recommend having a refrigerator expert check the cabinet completely once a year.

Ice may form on the evaporator after long periods of use preventing proper operation. Every three months, clean the cabinet thoroughly: unplug it and empty it completely. Wait for the ice on the fins of the evaporator to dissolve completely and clean all parts of the cabinet as described in Par. 10 (before switching it back on make sure it is completely dry).

Caution: Other maintenance operations, (not described herein) including replacement of lamps with lamps of the same model, have to be commissioned to authorised centres of assistance or qualified personnel.

13 - Emergency situations

Caution: if the cabinet should stop or fail to start

- Make sure there is not a situation of electrical black-out
- Make sure the switch on the control panel has been pressed

If the stoppage is not due to one of these causes, call the nearest service center and empty the cabinet. Place the products in cold rooms designed for maintenance and storage.

Caution: if the cabinet does not chill sufficiently

- Make sure the condenser is clean and capable of performing its heat exchange function. If not, read Par. 12.
- Make sure the cabinet is correctly loaded and that the air vents are unobstructed. If not read Par. 8.
- Make sure the evaporator is not covered with ice. If not read Par. 12.
- Make sure the cabinet is not close to a draft or heat source (see Par. 4).
- Make sure the cabinet is level and the environmental conditions listed in Par. 4 are respected.

If after checking all these things the problem persists, call the nearest service center.

Caution: in case of a gas leak or fire, do not go near the motor compartment. Disconnect power to the cabinet. Do not use water to extinguish flames. Use only a dry fire extinguisher.

14 - Additional instructions for TC-PW

The makes TC-PW use of warming plate (PW) heating system.

The thermostat is set at +75°C in the factory. Tampering with the factory settings relieves the manufacturer of any liability. About one hour after switching the cabinet on, you can start filling it with products. Always check that the temperature reading on the display of the electronic control is suitable for the conservation of the products placed in the display cabinet, namely +65°C for the most part of the foods. This temperature may continue the cooking of some kind of food, so it is advisable to display small quantities of products during slow sales time.

The cabinet is designed for the display of food products, which are stored at the temperature of the product. It should not keep them hot or cook them. The products must be displayed after cooking and at a storage temperature equal and not lower than +65°C.

Warning: Do not touch the inside parts of the cabinet used for heating.

Warning: Unplug at the mains before cleaning and wait until the warm components are cold.

Any liquid coming from displayed food should be immediately cleaned with a wet cloth. Please pay special attention to glasses.

Clean the unit on a regular basis with neutral soap and then dry with a soft cloth. Never use flammable or abrasive products. Never clean the unit with direct jets of water. When cleaning the inside of the unit, always wear protective gloves.

Avoid that top lightings, electrical wiring and all electrical equipment are wet during cleaning operations.

Warning: Only plug the unit back in after checking that all parts (extracted or otherwise) are dry. Reload the unit following the instructions in point 8.

Warning: If the unit doesn't keep the products warm enough:

- Check that the unit has been loaded properly; otherwise, see point 8.
- Check that the unit is not close to strong air flows (see point 4).
- Check that the unit is levelled and that the environmental conditions meet those indicated in point 4.

If the problem persists despite the above checks, contact your nearest service centre.

Warning: Never approach the cabinet in the event of a fire. Unplug at the mains. Never use water to put out any flames, but only CO₂ extinguishers.

15 - Service

If you require the services of an expert, and whenever you have to replace mechanical, electrical or compressors, the user can contact the distributor where the cabinet was purchased, to order original spare parts.

16 - Dismantling and elimination of cabinet

For environmental reasons and in compliance with the regulations in your country, separate the parts of the cabinet for disposal and/or recycling.

All the parts that make up the cabinet are made of materials that are not classifiable as urban waste except for the metallic parts that are not classified as special waste in most countries. As regards the parts of the refrigeration circuit, that is the refrigerating gas and lubricating oil, these should not be disposed of carelessly and can be recycled by specialized centers.

The gas contained in foam polystyrene for thermal insulation of the cabinet is (CO₂).

This product contains HFC, namely fluorinated gases, a refrigerating gas with a high Global Warming Potential (GWP) regulated by the Kyoto protocol.

Oscartielle equips its plug-in cabinets with the following types of refrigerating gases:

R 290; GWP₍₁₀₀₎ = 3

R 134A; GWP₍₁₀₀₎ = 1300

R 452A; GWP₍₁₀₀₎ = 2140

R 404A; GWP₍₁₀₀₎ = 3750

This unit is hermetically sealed and the refrigerating gas load is under 3 kg.

For this reason it is not subject to the requisite of an installation booklet and periodic inspections for leakage of the refrigerating gas (presidential Decree no. 147 of February 15th 2006, Art. 3 and 4).

17 - Manufacturer's declaration (Prohibition to use)

The models described above are constructed for possible assembly with other machines to form a processing line, considered by **Directive 2006/42/CE**. Therefore the manufacturer declares that the equipment may not be used until the line in which it is incorporated and of which it will be considered a part has been identified and declared to comply with the terms of **Directive 2006/42/CE** and the national legislation that applies it, that is, until the machinery that is the subject of this declaration becomes a single unit with the final processing equipment.

18 - Wiring diagrams

The diagrams can be seen in FIG. 13-14.

Legend:

AP = Output 230V

CA = Main power supply cable

CE = Electronic control

CS = Connecting cable

D = Defrosting heating element (Optional)

IG = Main switch

IL = Light switch

K1, K2, K3 = Relay

L = Phase

LV = Display case lights

M = Motor
N = Neuter
PC = Control panel
QE = Control board
SS = Defrost probe
ST = Temperature probe
Vm = Fan motor
Vv = Display case fan
R = Heaters
Tr = Transformer

19 - Conformity Declaration

A copy of the declaration of product conformity can be requested by filling in the form available a the internet address:
<http://www.oscartielle.it/conformity>

Installation, maintenance

The installation of the refrigerated cabinet, as well as maintenance, must be performed by skilled technicians. During the execution of the maintenance officers are required to operate in accordance with the instructions contained in the instruction manual.




Before performing any ELECTRICAL or MECHANICAL maintenance on the refrigerator, the technician in charge must be sure that there is no power supply.

The technicians in charge of performing maintenance and needs to work on the components and parts inside the refrigerated cabinet are exposed to mechanical hazards.






Periodic cleaning of the refrigerated cabinet

Periodic cleaning of the refrigerated cabinet must be carried out on the cabinet that is not working and with power switched off.

The following personal protective equipment are compulsory for technicians who work on the counter

Symbol	Description
	Eyes protection
	Protective gloves
	Safety Shoes

Safety Symbols for immediate notification of dangerous situations and prohibitions

Symbol	Description
	Forbidden to carry out repairs and adjustments on moving objects
	Do not remove the safety guards of the refrigerated cabinet
	Do not extinguish with water
	May not operate on objects under tension
	Risk of crushing hands

Safety

The refrigerated cabinet and its instruction manual were made in compliance with the directives, harmonized standards and regulations applicable to safety.

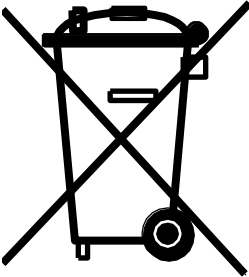
If the customer or technicians who make service on the refrigerated cabinet should find residual risks, they must promptly report it to the manufacturer, who after verifying the effective size of the risks, will remove them properly.

Protection devices

The counter refrigerator is equipped with protective devices for users.

IMPORTANT NOTICE

Read prior to installation and keep this information



This product made by Oscartielle S.p.A. is covered by Directive 2012/19/CE WEEE (Waste Electrical and Electronic Equipment) known in Italy as RAEE (Rifiuti da Apparecchiature Elettriche ed Elettroniche) designed to halt the increase of this type of waste and promote recycling as well as decreasing disposal.

The symbol of the crossed-out waste bin that appears on the rating plate declares:

- that the product was put in circulation after January 1, 2011 (reference date valid in Italy only, Law 25/2010, LD 194/2009)
- that the product is subject to separate collection and must not be treated like normal domestic waste or sent to dumps for disposal.

The user is required to delivery the product for disposal to the collection center specified by the local authorities for recovery and recycling of professional WEEE (RAEE). In case of trade-in of the old product for a new one, the user can ask the seller to take delivery of the old one, no matter what the brand.

The manufacturer is responsible for making recovery, disposal and treatment of its products feasible at the end of their useful life, either directly or via a collective system.

Violations of the regulation call for specific sanctions, to be established autonomously by each EU member country with its own legislation, binding equally on all those subject to its laws.

Oscartielle S.p.A. in considering this product a WEEE (RAEE), interprets the guidelines of Orgalime, which takes account of the application, in Italian legislation, with Legislative Decree no.49/2014 and no.27/2014, of directives 2012/19/CE, and 2011/65/CE (RoHS), relative to the use of hazardous substances in electric and electronic devices.

For further information see your Municipal Authorities, the Seller or the Manufacturer.

The directive does not apply to products sold outside the European Community.

FRANÇAIS

1 - Description du Meuble

Les meubles Idra sont construits en modules Self, Convertible, Serve-over counter, H130, Twin.

Les meubles sont disponibles dans la version avec groupe logé (G.I.) et un grand choix d'accessoires et d'options complète la gamme de ces meubles.

Les caractéristiques générales et les dimensions standard sont clairement illustrées dans la FIG.1 à la page 1.

2 - Transport du meuble

Le meuble est muni de patins de bois (ou emballage en cage de protection, sur demande) qui permettent sa manutention avec des chariots élévateurs à fourches. Les points de soulèvement où insérer les fourches pour la manutention sont indiqués dans la FIG.2 à la page 1. Les poids des meubles dans les différentes longueurs sont fournis dans le TAB.1 à la page 1.

Attention: La manutention doit être effectuée exclusivement par des techniciens autorisés.

3 - Réception et stockage

À la livraison s'assurer que le meuble n'a pas été endommagé, vérifier donc l'état de l'emballage. Si ce dernier est endommagé, en vérifier le contenu en présence du transporteur. Le meuble doit être protégé contre la rigueur atmosphérique, la température de stockage doit être entre -25°C et +55°C, l'humidité de l'air doit être comprise entre 30% et 95%.

Enlever les brides et les protections de pourtour du meuble (FIG.3 page 2). Placer le meuble à l'endroit exact où l'on souhaite l'installer. Pour déplacer le meuble, ne jamais tirer par les joues latérales!

Les opérations de déballage doivent être effectuées avec très attention, parce que la structure vitrée et tout ce qui est nécessaire au complètement du meuble est placé à son intérieur.

Attention : Dans le cas où la marchandise arriverait endommagée, il faut avertir immédiatement le Fabricant. Les retards éventuels de communication déchargent le Fabricant de toute responsabilité.

Tout endommagement du meuble pendant le transport et le stockage n'est pas attribuable au Fabricant.

4 - Installation et conditions ambiantes

Pour un fonctionnement correct, exécuter la mise en place avec un nivellement parfait que l'on obtient, si nécessaire, en vissant ou en dévissant les pieds d'appui (FIG.4 page 2).

Il est formellement interdit d'installer le meuble dans des locaux où il y a la présence de substances gazeuses explosives. En outre, l'utilisation du meuble à l'extérieur air ou l'exposer à la pluie est inadéquate (FIG.5 page 2).

Les performances du meuble se réfèrent (selon la normative internationale **EN ISO 23953-1/2**) à la classe climatique 3 prévoyant une température ambiante de 25°C avec une humidité relative de 60%.

Si les conditions ambiantes sont différentes de celles prévues ou si les meubles sont exposés à des courants d'air ayant une vitesse supérieure à 0,2 m/s ou à des rayonnements de chaleur, il faudra accepter des performances inférieures à celles prévues. Il est possible de remédier à cet inconvénient en communiquant au fabricant les valeurs ambiantes réelles avant la définition du projet afin de modifier, s'il est nécessaire, les paramètres techniques optionnels du meuble.

Il faut laisser une espace frontale et arrière adéquates pour permettre l'entretien et le refroidissement du condenseur (FIG.6 page 2).

5 –Inclinaison du meuble

Attention: avant incliner le meuble enlevez l'alimentation électrique.

Attention: inclinez le meuble seulement si Vous avez enlevé la marchandise au dedans de la vitrine. Incliner le meuble selon les instructions que vous trouvez à page 2. FIG. 7.

6 - Branchement électrique

Le branchement électrique doit être effectué par un personnel qualifié, comme prévu par la loi. Pour le branchement voir le schéma électrique a page 5.

A l'origine de l'alimentation il faut installer un dispositif omnipolaire magnétothermique/différentiel avec ouverture du contact de 3 mm. avec puissance d'interruption adéquate.

Attention: Avant de connecter le meuble au secteur électrique, s'assurer que la tension d'alimentation correspond à celle indiquée sur l'étiquette d'identification (il faut tenir compte que les variations maximums de la tension d'alimentation permises sont de +/-10%). Vérifier si le branchement électrique est fait avec des fils de section et de longueur aptes à supporter la puissance et le courant absorbés par le meuble (TAB. 2 page 3). Les meubles avec groupe logé sont fournis avec fiche de courant et câble de 2,5 m de longueur (FIG.8 page 3). Il ne faut donc pas dépasser cette mesure pour le branchement à la prise au mur. Le câble doit être bien tendu, en position protégée contre les chocs éventuels, il ne doit pas être en proximité de liquides ou de l'eau et de sources de chaleur, il ne doit pas être endommagé. En cas de rupture du câble d'alimentation du meuble frigorifique, il doit être remplacé par le fabricant ou par une entité en charge de celle-ci. La fiche du courant doit toujours être accessible, même après l'installation du meuble.

Attention: L'installation doit être effectuée selon les instructions du fabricant, par un personnel qualifié et en conformité aux normes électriques en vigueur dans le Pays de destination du meuble (Normes et lois sur la sécurité concernant les installations électriques, Normes et lois contre les accidents de travail et contre les incendies, directives).

Il est obligatoire de brancher le meuble à la terre. Le fabricant décline toute responsabilité si cette norme de protection n'est pas respectée.

Dans le cas où le meuble devrait être installé loin des prises électriques, prévoir un branchement en conformité aux Normes en vigueur. Il est absolument interdit l'utilisation de fiches adaptatrices.

Le fabricant décline toute responsabilité pour des dommages éventuels à des personnes ou choses provoqués par une installation erronée.

7 - Caractéristiques techniques

Le meuble est accompagné d'une enveloppe en plastique contenant le présent manuel d'instructions. Ce manuel doit être obligatoirement conservé. Il contient toutes les données techniques, les schémas électriques et les tableaux concernant le meuble.

Les données techniques du meuble sont aussi fournies sur l'étiquette d'identification (FIG. 9 page 3). Cette étiquette indique:

1. Nom et adresse du fabricant
2. Désignation commerciale du meuble
3. Code correspondant au meuble
4. Numéro de matricule du meuble
5. Tension d'alimentation
6. Fréquence d'alimentation
7. Courant maximum absorbée
8. Puissance maximum absorbée
9. Puissance maximum absorbée pendant la phase de dégivrage
10. Puissance d'éclairage standard
11. Surface d'exposition utilisable
12. Type de gaz frigorigène avec lequel l'installation fonctionne
13. Masse de gaz frigorigène avec laquelle chaque installation est chargée
14. Catégorie climatique ambiante et température de référence
15. Catégorie de protection de l'installation électrique
16. Numéro de commande avec lequel a été produit le meuble
17. Numéro d'ordre avec lequel a été mis en production le meuble
18. Année de production du meuble
19. Puissance chauffante
20. QR code
21. Marque EAC

Attention: L'étiquette d'identification et les étiquettes d'avertissement ne doivent absolument pas être enlevées. Le fabricant décline toute responsabilité si cette règle n'est pas respectée.

Nous déclarons que cet appareil est conforme au Décret de Loi du 25/01/1992 N° 108, application la Directrice CEE 89/109 concernant les matériels et les objets destinés à être en contact avec des produits alimentaires.

8 - Chargement du produit et utilisation du meuble (mise en marche)

Avec le meuble éteint, effectuer : l'enlèvement des pellicules plastiques de protection présentes à l'intérieur et à l'extérieur, puis exécuter un premier nettoyage (suivant les indications fournies au Point 11).

Après avoir correctement exécuté l'assemblage du meuble (Point 5), insérer la fiche dans la prise de courant (en respectant les instructions du Point 6), faire démarrer le meuble et allumer la lumière par les interrupteurs respectifs présents dans le panneau de contrôle placé dans la partie arrière (FIG.10 page 3). Les bruits légers de fonctionnement émis par le moteur et l'allumage de l'afficheur indiqueront la mise en marche du meuble. L'afficheur (FIG.10 page 3) placé sur le carter arrière indiquera la température d'exercice de la vitrine. Le manuel d'instructions du contrôle électronique dont l'afficheur fait référence, est fourni avec le manuel d'instructions (la modification de ce dispositif est protégée par mot de passe de sécurité que seulement un technicien spécialisé est autorisé à éviter). Le réglage du thermostat et la charge du gaz sont préétablis en usine. Le fabricant décline toute responsabilité en cas de modification de ces réglages.

Environ trois heures après de la mise en marche, il sera possible de charger le produit. Toujours vérifier que la température soulignée sur l'afficheur du contrôle électronique est conforme pour la conservation du produit introduit dans la vitrine.

Le meuble a été conçu pour l'exposition de produits alimentaires, il doit conserver la température du produit et il ne doit pas la faire baisser. Le produit ne doit donc être introduit à son intérieur que s'il est déjà refroidi à sa température de conservation.

Pour une meilleure conservation du produit, il faut:

- Ne pas obstruer les fentes de circulation du froid qui garantissent le flux correct de l'air.
- Laisser des espaces adéquates entre les produits pour avoir une meilleure circulation de l'air.
- Quand on remplit un meuble étant déjà partiellement rempli de marchandise (outre à respecter les points mentionnés ci-dessus), la règle est d'introduire les nouvelles denrées alimentaires au-dessous de celles qui y sont déjà.
- Utiliser les fermetures coulissantes arrières (disponibles sur demande) qui non seulement servent à conserver dans des conditions parfaites les
- Ne jamais dépasser la ligne de chargement maximum indiquée à l'intérieur de l'îlot (FIG.11 page 4).

9 - Interdictions et prescriptions

Attention: débrancher le meuble frigorifique si il n'est pas utilisé. L'interrupteur en amont de la prise de courant doit sectionner l'alimentation électrique.

Attention: Ne pas exposer le meuble aux agents atmosphériques, ne jamais utiliser de jets d'eau directs pour le nettoyage du meuble, ne pas toucher et ne pas utiliser le meuble avec des mains et pieds mouillés ou humides.

Attention: Ne pas enlever les protections ou les couvertures qui demandent l'utilisation d'outils pour être enlevées, ne jamais enlever la couverture du tableau électrique.

Attention: Ne pas charger le meuble et les étagères avec des poids excessifs et ne jamais monter sur le plan de travail.

Attention: L'installation frigorifique n'entraîne aucune modification chimique de l'eau de dégivrage produite par le meuble. Cette eau provient exclusivement de la vapeur contenue dans l'air qui circule à son intérieur. En tout cas, il est nécessaire que l'eau produite par les installations soit toujours écoulée à travers les eaux noires ou dans des installations d'épuration des eaux en conformité aux lois en vigueur.

Attention: Tout usage éventuel qui n'est pas indiqué de façon explicite dans ce manuel doit être considéré comme dangereux. Le fabricant n'est pas tenu responsable pour des dommages éventuels dérivant d'un usage non adéquat, erroné et déraisonnable.

Attention: Ne pas endommager le circuit réfrigérant (IEC60335-2-89 et variantes)

Attention: Ne pas utiliser dispositifs électriques dans le compartiment alimentaire du meuble frigorifique. In cas de utilise, seulement si conseillé du fabricant (IEC60335-2-89 et variantes)

Attention: le meuble ne peut pas être utilisé par personnes (inclus enfants) avec réduit capacités physiques, sensorielles ou mentales, ou sans expérience ou connaissance, si ils ne sont pas été instruit sur l'usage du meuble. Ils doivent être contrôlé par une personne responsable pour leur sécurité.

Attention: Les enfants ne pouvons pas jouer avec le meuble frigorifique.

Attention: Ne pas entreposer de matières explosives, telles que les aérosols propulseurs inflammables dans cet appareil.

10 - Dégivrage du meuble et évaporation de l'eau de condensation

Le cycle de dégivrage, indispensable pour le bon fonctionnement du meuble frigorifique, est actionné par le contrôle électronique qui en arrêtant temporairement le compresseur permet à l'évaporateur de se libérer de la glace éventuelle formée. Le nombre de dégivrages (de série 4 dégivrages en 24 heures) est préétabli en usine. Vérifier périodiquement le fonctionnement du dégivrage automatique des meubles. En cas de dysfonctionnement, appeler un technicien spécialisé.

Les meubles frigorifiques Idra sont munis d'un système d'évaporation automatique de l'eau de dégivrage. Il faut contrôler au moins une fois par mois le niveau du bac d'évaporation placé dans le compartiment moteur (cette opération doit être effectuer avec le meuble éteint).

Attention: Les régulations ou les modifications éventuelles sont exclusivement réservées au personnel d'assistance.

Attention: Ne pas utiliser dispositifs mécaniques pour accélérer le dégivrage différent de les conseillé du fabricant (IEC60335-2-89 et variantes)

11 - Nettoyage du meuble

Attention: Avant de commencer le nettoyage du meuble, débrancher l'alimentation électrique.

Nettoyer le meuble périodiquement avec des détergents neutres et l'essuyer avec des chiffons doux. Ne pas utiliser de produits inflammables ou abrasifs. Ne pas exécuter le nettoyage du meuble avec des jets d'eau directs. Pour le nettoyage de l'évaporateur utiliser des gants de protection contre les coupures.

12 – Entretien du meuble

Attention: Avant de commencer l'entretien du meuble, débrancher l'alimentation électrique.

Exécuter tous les mois le nettoyage du condenseur en enlevant la grille de protection arrière (FIG.12 page 4). Utiliser une brosse à poils rigides (non métallique) ou mieux un aspirateur, éliminer tous les dépôts éventuels de poussière et les résidus déposés entre les ailettes. Quand on exécute le nettoyage du condenseur, utiliser des gants de protection contre les coupures. Après les opérations de nettoyage, remettre en place les protections. Laisser le condenseur sale pendant de longues périodes entraîne une grande consommation d'énergie et de mauvaises performances du meuble.

Nous conseillons de faire exécuter une fois par an un contrôle général par un technicien frigoriste ou par du personnel qualifié.

L'évaporateur pourrait, après de longues périodes de fonctionnement, former des accumulations de glace en empêchant le travail correct. Tous les trois mois, effectuer le nettoyage général du meuble. Pour cela, couper le courant électrique et vider complètement le meuble. Attendre que la glace formée sur les ailettes de l'évaporateur soit complètement fondue, puis nettoyer soigneusement toutes les parties du meuble comme décrit au Point 10 (avant de faire démarrer le meuble, contrôler qu'il est tout à fait sec).

Attention: Les autres opérations d'entretien qui ne sont pas décrites dans les points précédents y compris le remplacement des lampes avec des lampes du même modèle, doivent être demandées aux centres de services après-vente autorisés ou au personnel autorisé.

13 - Situations d'urgence

Attention: Dans le cas où le meuble frigorifique s'arrêterait ou il ne se mettrait pas en marche:

- Vérifier s'il n'y a pas de black-out électrique
- Vérifier si l'interrupteur du tableau a été pressé

Si la raison de l'interruption électrique est une autre, appeler le centre d'assistance le plus proche et vider le meuble. Placer le produit dans les chambres froides utilisées pour son entretien et sa conservation.

Attention: Dans le cas où le meuble ne refroidirait pas comme il faut:

- Vérifier que le condenseur est nettoyé et qu'il est apte à sa fonction d'échange de chaleur, en cas contraire, lire le Point 12.
- Vérifier que le meuble a été correctement chargé et que les bouches de prise d'air ne sont pas obstruées, en cas contraire lire le Point.8.
- Vérifier que l'évaporateur du meuble n'est pas couvert de glace, en cas contraire lire le Point 12.
- Vérifier que le meuble n'est pas près de courants d'air ou de sources de chaleur (voir Point 4).
- Vérifier la planéité du meuble et que les conditions ambiantes respectent les conditions du Point 4.

Si après les vérifications éventuelles le problème n'est pas résolu, appeler le centre d'assistance le plus proche.

Attention: En cas de fuite de Gaz ou d'incendie, ne pas s'approcher au compartiment moteur, couper le courant électrique au meuble. Ne pas utiliser d'eau pour éteindre les flammes, mais uniquement des extincteurs à sec.

14 - Instructions supplémentaires pour le TC-PW

Le meuble TC-PW utilise un système de réchauffement à plaques chauffantes (PW).

Le réglage du thermostat (+75°C) est préétabli en usine. Le fabricant décline toute responsabilité en cas de modification de ces réglages.

Environ 1 heures après de la mise en marche, il sera possible de charger le produit. Toujours vérifier que la température indiquée sur l'écran de la commande électronique est adaptée au produit mis dans la vitrine, soit +65°C pour la plupart des aliments. Cette température tend à prolonger la cuisson de certains aliments ; par conséquent, mettre dans la vitrine des petites quantités de produits pendant les périodes de ventes faibles. Le meuble a été réalisé pour l'exposition de produits alimentaires. Il doit conserver la température du produit sans réchauffer ni cuire les aliments. Par conséquent, les aliments chauds sont introduits dans la vitrine juste après la cuisson et quoiqu'il en soit, à une température minimum de +65°C.

Atención: Ne pas toucher les parties internes du meuble servant à réchauffer.

Atención: Antes de proceder con la limpieza del mueble, desconectar la alimentación eléctrica y verificar que las partes calientes se hayan enfriado.

Eventuales vuelcos de alimentos, durante el normal uso del mueble, deben ser inmediatamente limpiados con un paño húmedo teniendo particular cuidado de las partes en vidrio.

Limpiar periódicamente el mueble con detergentes neutros y secar con paños suaves. No utilizar productos inflamables o abrasivos, no limpiar el banco con flujo directo de agua. Cuando se procede a la limpieza del mueble en su parte interna utilizar guantes protectores.

Evitar que: plafonera, cables eléctricos y todos los componentes eléctricos en general se mojen durante la operación de limpieza.

Atención: Volver a poner en marcha la exhibidora solo después de comprobar que todas las partes, hayan sido o no desmontadas, estén bien secas. Volver a cargar el género siguiendo las indicaciones del punto 8.

Attention: Si le meuble ne chauffe pas suffisamment:

- Vérifier que le meuble ait été correctement chargé, dans le cas contraire, lire le point 8.
- Vérifier que le meuble frigorifique ne soit pas à proximité de courants d'air (voir point 4).
- Vérifier que le meuble frigorifique soit bien en plan et que les conditions ambiantes respectent les conditions mentionnées au point 4.

Attention: En cas de d'incendie, ne pas s'approcher des meuble, débrancher le meuble frigorifique de l'alimentation électrique: Ne pas utiliser d'eau pour éteindre les flammes mais uniquement des extincteurs à CO2.

15 - Assistance technique

En cas de nécessites d'intervention de la part du personnel technique d'assistance et en cas de nécessites de remplacement de pièces mécaniques, électriques ou des compresseurs, l'utilisateur devra contacter le fournisseur auprès duquel il a acheté le meuble et demander des pièces de rechange originales.

16 - Elimination du meuble

Dans le respect de l'environnement et en conformité aux normes en vigueur du pays, subdiviser les différentes parties du meuble pour la démolition et/ou la récupération.

Toutes les parties constituant le meuble ne sont pas assimilables aux déchets solides urbains à l'exception des parties métalliques qui ne sont pas considérées comme spéciales pour la plus part des pays de destination. En ce qui concerne les composants du circuit de réfrigération c'est-à-dire le gaz réfrigérant et les huiles pour la lubrification, ils ne doivent pas être dispersés dans la nature, mais récupérés dans des centres spécialisés.

Le gaz contenu dans le polyuréthane expansé pour isolement thermique du meuble frigorifique est (CO₂).

Ce produit contient du HFC, c'est-à-dire des gaz fluorés, réfrigérant à haute valeur d'effet de serre (GWP), disciplinés par le protocole de Kyoto.

Oscartielle utilise dans les meubles produits avec unité frigorifique incorporée les types de réfrigérant suivants:

R 290; GWP₍₁₀₀₎ = 3

R 134A; GWP₍₁₀₀₎ = 1300

R 452A; GWP₍₁₀₀₎ = 2140

R 404A; GWP₍₁₀₀₎ = 3750

Cet appareil est fermé hermétiquement et la charge de réfrigérant est inférieure à 3 kg.

Il n'est donc pas soumis à l'obligation de livret d'installation, ni à de vérifications périodiques des fuites de réfrigérant (Décret du Président de la République n. 147 du 15 Février 2006, Art. 3 et 4).

17 - Déclaration du fabricant (Défense de mise en service)

Les modèles décrits ci-dessus sont également construits pour être assemblés avec d'autres machines pour former une installation soumise aux obligations de la **Directive 2006/42/CE**.

Par conséquent, le Fabricant déclare donc qu'il n'est pas permis de mettre en service la machine si l'installation finale dans laquelle elle sera incorporée ou dont elle sera un des éléments, n'aura pas été identifiée et déclarée conforme aux exigences de la **Directive 2006/42/CE** et aux obligations légales portant transposition du pays où elle est utilisée, c'est-à-dire, jusqu'à ce que la machine faisant l'objet de la présente déclaration soit un corps unique avec la machine finale.

18 - Schémas électriques

Les schémas électriques se trouvent dans la FIG. 13-14:

Légende:

Ap = Sortie 230V

CA = Câble d'alimentation principale

CE = Contrôle électronique

CS = Câble branchement

D = Résistance de dégivrage (En option)

IG = Interrupteur général

IL = Interrupteur lumières

K1, K2, K3 = Relais

LV = Lumières meuble

M = Moteur

PC = Panneau de contrôle

QE = Tableau électrique

SS = Sonde dégivrage

ST = Sonde température

Vm = Ventilateur moteur

Vv = Ventilateur vitrine

R = Résistance

Tr = Transformateur

19 - Déclaration de Conformité

Il est possible de demander une copie de conformité du produit en remplissant le formulaire téléchargeable à l'adresse internet: <http://www.oscartielle.it/conformity>

Installation, maintenance

L'installation du meuble réfrigérée, ainsi que la maintenance doivent être effectuées par des techniciens qualifiés. Pendant l'exécution des opérations de maintenance sont nécessaires pour fonctionner en conformité avec les instructions contenues dans le mode d'emploi.




Avant d'effectuer toute opération de maintenance ÉLECTRIQUE ou MÉCANIQUE sur le meuble frigorifique, le technicien responsable doit être bien sûr que le meuble est sans alimentation électrique.

Les techniciens chargés de procéder à l'entretien et à opérer sur les composants et pièces à l'intérieur du meuble frigorifique sont exposés à des risques mécaniques.






Nettoyage périodique du meuble

Un nettoyage périodique du meuble frigorifique doit être effectué quand le courant est coupé.

Équipement de protection individuelle obligatoire pour les techniciens qui travaillent sur le meuble frigorifique

Symbole	Description
	Protection des yeux
	Gants de protection
	Chaussures de sécurité

Symboles de sécurité pour la notification immédiate des situations dangereuses et interdictions

Symbole	Description
	Interdit de procéder à des réparations et des ajustements sur les objets en marche
	Ne pas enlever les dispositifs de sécurité du meuble frigorifique
	Ne pas éteindre avec de l'eau
	Ne pas travailler avec des objets sous tension
	Risque d'écrasement des mains

Sécurité

Le meuble frigorifique et son mode d'emploi pour l'utilisation ont été faits en conformité avec les directives, les normes harmonisées et règlements applicables à la sécurité.

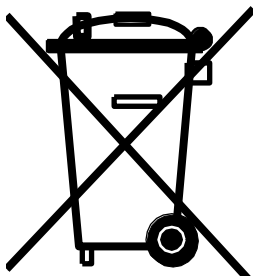
Si le client ou techniciens qui font la réparation du meuble devraient trouver des risques résiduels, ils doivent promptement signaler au fabricant, qui, après vérification de la taille effective des facteurs de risque, va les supprimer correctement.

Les dispositifs de protection

Le meuble est équipé de dispositifs de protection pour les utilisateurs.

AVIS IMPORTANT

à lire avant l'installation et à conserver!



Pour ce produit de la Oscartielle S.p.A. s'applique la Directive 2012/19/CE DEEE (Déchets d'équipements électriques et électroniques) connue en Italie comme RAEE (Rifiuti da Apparecchiature Elettriche ed Elettroniche) et visant à freiner l'augmentation de ces déchets, à promouvoir leur recyclage, à réduire la quantité de déchets à éliminer.

Le symbole du bidon barré avec une croix qui apparaît sur l'étiquette du produit déclare:

- le produit a été mis en circulation après le 1 janvier 2011 (date de référence seulement pour l'Italie, loi 25/2010, DL 194/2009)
- le produit rentre dans l'obligation d'un ramassage séparé et il ne peut pas être traité comme un déchet domestique, ni être donné à la décharge.

C'est l'utilisateur qui est responsable de la livraison du produit, destiné à l'élimination, au centre de ramassage spécifié par l'autorité locale pour la réutilisation et le recyclage DEEE (RAEE) professionnels. En cas de remplacement du produit avec un autre nouveau, l'utilisateur peut demander au vendeur le retrait du vieux produit, indépendamment de sa marque.

C'est le fabricant qui est responsable de rendre faisable la réutilisation, l'élimination et le traitement de fin de vie de son propre produit par voie directe ou par l'intermédiaire du système collectif.

Les violations à la normative prévoient des sanctions spécifiques, établies en autonomie, avec sa propre législation, par chacun des états appartenant à la CE et contraignant conformément tous ceux dont la directive s'applique.

Oscartielle S.p.A. en considérant ce produit un DEEE (RAEE), se fait l'interprète des lignes guide d'Orgalime, en tenant compte de la transposition, de la part de la législation italienne, avec le DL n° 49/2014 et n° 27/2014, aussi bien de la Directive 2012/19/CE, que de la Directive 2011/65/CE (RoHS) relative à la limitation de l'utilisation de certaines substances dangereuses dans les équipements électriques et électroniques.

Pour d'autres renseignements, contacter l'Autorité Municipale, le Vendeur, le Fabricant.

La directive ne s'applique pas au produit vendu hors de la Communauté Européenne.

DEUTSCH

1 - Beschreibung des Kühlmöbels

Die Kühlmöbel Indra werden in Modulen Self, Convertible, Serve-over counter, H130, Twin.

Die Kühlmöbeln sind mit eingebautem (G.I.) Aggregat ausgerüstet und als Ergänzung ist eine reiche Produktpalette an Zubehör und Optionen vorhanden.

Die allgemeinen Eigenschaften und max. Abmessungen sind deutlich in der ABB.1 auf Seite 1 ersichtlich.

2 - Transport des Kühlmöbels

Das Kühlmöbel ist zum Transport mit Gabelstaplern auf Holzschlitten gebettet (auf Wunsch Verpackung in Holzverschlag). Die Anschlagpunkte zum Umschlag werden in der ABB.2 auf Seite 1 angeführt. Die Kühlmöbelgewichte entsprechend ihrer Längen gehen aus der TAB.1 auf Seite 1 hervor.

Achtung: der Umschlag darf ausschließlich von befähigten Technikern ausgeführt werden.

3 - Warenempfang und Lagerung

Bitte kontrollieren Sie bei der Ankunft des Kühlmöbels, ob dieses etwaige Schäden erlitten hat und prüfen Sie dann den Zustand der Verpackung. Sollte letztere Zeichen einer Beschädigung aufweisen, prüfen Sie bitte den Inhalt in Gegenwart des Spediteurs.

Das Kühlmöbel ist vor Unwetter geschützt bei einer Lagertemperatur zwischen -25°C und $+55^{\circ}\text{C}$ und einer Luftfeuchtigkeit zwischen 30% und 95% aufzubewahren.

Die Haltebügel und den Umfangsschutz vom Kühlmöbel abnehmen (ABB.3 Seite 2). Das Kühlmöbel ist genau am gewünschten Installationsort aufzustellen. Das Kühlmöbel immer nur verschieben, niemals an den Seitenwänden ziehen! Beim Auspacken große Vorsicht walten lassen, da sich im Kühlmöbel der Glasaufsatz und alle Zubehöre zur Vervollständigung des Kühlmöbels befinden.

Achtung: Sollte die Ware bei Ihnen beschädigt eintreffen, verständigen Sie bitte sofort die Firma, denn etwaige verspätete Anzeigen entheben die Herstellerfirma von jeglicher Verantwortung.

Die Herstellerfirma ist für keinen dem Kühlmöbel während dem Transport oder der Lagerung zugefügten Schaden verantwortlich.

4 - Aufstellung und Umgebungsbedingungen

Zum korrekten Betrieb muss die Aufstellung auf einem perfekt ebenen Boden vorgenommen werden; wenn notwendig, die Stützfüße zur Nivellierung an- bzw. aufschrauben (ABB. 4, Seite 2).

Es ist ausdrücklich verboten, das Kühlmöbel in Räumlichkeiten aufzustellen, in denen sich explosionsfähige Gasstoffe befinden.

Der Einsatz des Kühlmöbels im Freien oder unter Regen stellt einen unsachgemäßen Gebrauch dar (ABB.5, Seite 2).

Die Leistungen des Kühlmöbels beziehen sich (gemäß der internationalen Norm **EN ISO 23953-1/2**) auf die Raumklimaklasse 3, die eine Raumtemperatur von 25°C mit einer relativen Feuchtigkeit von 60% vorsieht.

Sollten die Umweltbedingungen von den vorgesehenen abweichen oder sollte das Kühlmöbel Luftströmen über 0,2 m/Sek. bzw. Wärmestrahlungen ausgesetzt sein, sind niedrigere Leistungen als die vorgesehenen zu akzeptieren.

Diese Schwierigkeiten können umgangen werden, indem in der Planungsphase die tatsächlichen Werte der Umgebungsbedingungen zur Bestimmung der technischen Optionsparameter des Kühlmöbels, angegeben werden.

Auf der Frontseite und der Rückseite ist für ausreichend Raum vorzusehen, um sowohl die Wartung als auch die Abkühlung des Kondensators zu ermöglichen (ABB.6, Seite 2).

5 –Neigung der Theke

Achtung: bevor Sie die Theke neigen, nehmen Sie den elektrischen Strom ab.

Achtung: neigen Sie die Theke nur wenn die Ware aus der Theke genommen worden ist.

Neigen Sie die Theke nach den Gebrauchsanweisungen am Seite 3, ABB.7).

6 - Elektroanschluss

Der elektrische Anschluß soll unbedingt durch fachlich qualifiziertem Personal und gemäß den im Bestimmungsland des Kühlmöbels geltenden Normen für Elektrotechnik ausgeführt werden. Bitte siehe die elektrische Schema auf Seite 5.

Am Anfang der Speiseleitung, es ist notwendig eine allpolige magneto-thermische/differentiale Vorrichtung mit 3 mm Öffnen der Abschaltung und mit angemessener Abschaltleistung zu installieren.

Achtung: Vor dem Anschluss des Kühlmöbels an das Stromnetz sicherstellen, dass die Speisespannung der auf dem Kennschild angegebenen entspricht (berücksichtigen Sie bitte, dass die maximal zulässigen Schwankungen der Speisespannung $\pm 10\%$ betragen). Bitte prüfen Sie, dass der Elektroanschluss mit Kabeln angemessener Stärke und Länge erfolgt, die der Leistung und zulässigen Stromaufnahme des Kühlmöbels entsprechen (TAB. 2, Seite 3). Die Kühlmöbel mit eingebautem Aggregat sind mit einem Stecker und 2,5mt-Kabel (ABB. 8 Seite 3) ausgestattet und es darf daher diese Länge bei einem Anschluss an eine Wandsteckdose nicht überschritten werden. Der Kabel muss gut gespannt, vor eventuellen Stößen geschützt und weder in der Nähe von Flüssigkeiten oder Wasser sowie Wärmequellen verlegt werden und darf nicht beschädigt sein. Bei Bruch des Stromkabels des Kühlmöbels, muss es durch den Hersteller oder durch eine damit beauftragte Firma ersetzt werden. Der Zugang zum Stecker ist auch bei aufgestelltem Kühlmöbel zu gewährleisten.

Achtung: Die Aufstellung hat laut den Bestimmungen des Herstellers seitens fachlich qualifiziertem Personal und gemäß den im Bestimmungsland des Kühlmöbels geltenden Normen für Elektrotechnik (Normen und Gesetze bezüglich der Elektrosicherheit, Unfallverhütungs- und Brandschutzvorschriften, Richtlinien) zu erfolgen.

Die Erdung des Kühlmöbels ist verpflichtend.

Bei mangelnder Beachtung dieser Unfallverhütungsvorschrift, weist der Hersteller jegliche Verantwortung zurück.

Wird das Kühlmöbel nicht in der Nähe von Steckdosen aufgestellt, muss für einen Anschluss gemäß den geltenden Richtlinien vorgesehen werden.

Der Einsatz von Adaptersteckern ist strikt verboten.

Der Hersteller lehnt jegliche Verantwortung für etwaige Personen- oder Sachschäden ab, die von einer unsachgemäßen Aufstellung verursacht werden.

7 - Technische Daten

Dem Kühlmöbel ist ein Plastikbeutel mit der vorliegenden Gebrauchsanleitung, die unbedingt aufzubewahren ist, beigelegt. Die Anleitung enthält die technischen Daten, Schaltpläne und Tabellen bezüglich des Kühlmöbels.

Die technischen Daten des Kühlmöbels sind außerdem auf dem Kennschild (ABB. 9, Seite 3) angegeben:

1. name und Anschrift des Herstellers
2. die Handelsbezeichnung des Möbels
3. das Möbel entsprechende Code
4. die Kennnummer des Möbels
5. die Speisespannung
6. die Speisefrequenz
7. der max. Stromstärke
8. der max. Stromverbrauch
9. der max. Stromverbrauch beim Abtauen
10. die elektrische Leistung für Standardbeleuchtung
11. die Nutz- Ausstellungsfläche
12. der Typ des Kühlgases mit dem die Anlage läuft
13. die Masse des Kühlgases von jeder einzelnen Anlage
14. die Raumklimaklasse und die Bezugstemperatur (Thermometertrockenkugel)
15. die Schutzklasse der Elektroanlage
16. die Kommissionsnummer, unter der das Möbel hergestellt wurde
17. die Auftragsnummer, unter die das Möbel in die Fertigung ging
18. das Baujahr des Möbels
19. erwärmlistung
20. QR Code
21. EAC Kennzeichnung

Achtung: Das Kennschild und die Warnschilder dürfen niemals abgenommen werden. Sollte dieser Hinweis nicht befolgt werden, weist der Hersteller jegliche Verantwortung zurück.

Es wird hiermit erklärt, dass die Einrichtung der Rechtsverordnung vom 25/01/1992 Nr. 108, Inkraftsetzung der EWG-Richtlinie 89/109 bezüglich mit Lebensmitteln in Kontakt kommenden Materialien und Gegenständen, entspricht.

8 – Warenbestückung und Einsatz des Kühlmöbels (Inbetriebnahme)

Bei ausgeschaltetem Kühlmöbel: die Plastikschutzfolie innen und außen entfernen, danach die Reinigung vornehmen (befolgen Sie die Anleitungen auf Punkt 11).

Nach korrekter Montage des Kühlmöbels (Punkt 5), den Stecker in die Steckdose (siehe die am Punkt 6 beschriebenen Eigenschaften) stecken. Das Kühlmöbel einschalten und mit den Schaltern der Schalttafel auf der Rückseite die Beleuchtung einschalten (ABB.10, Seite 3). Das leichte Betriebsgeräusch des Motors und das eingeschaltete Display zeigen die Inbetriebsetzung des Kühlmöbels an. Das Display (ABB.10, Seite 3) am hinteren Sockel zeigt die Betriebstemperatur der Vitrine an. Das Anleitungsheft der Elektroniksteuerung, mit der das Display verbunden ist, ist eine Anlage der Gebrauchsanleitung (die Bedienung dieser Vorrichtung wird von einem Sicherheitspasswort gesperrt, das nur von einem spezialisierten Techniker umgangen werden kann). Die Thermostatregulierung und die Kühlmittelfüllung wurden im Werk eingestellt. bei Eingriff auf die Einstellungen weist der Hersteller jegliche Verantwortung zurück.

Zirka drei Stunden nach Inbetriebsetzung kann die Warenbestückung vorgenommen werden; kontrollieren Sie immer, dass die am Display der Elektroniksteuerung angezeigte Temperatur, der Temperatur des in der Vitrine zu konservierenden Produktes entspricht. Das Kühlmöbel wurde für die Ausstellung von Lebensmitteln hergestellt und es muss daher die Produkttemperatur beibehalten werden und nicht absinken. Es ist daher mit Produkten zu bestücken, die schon auf ihre Konservierungstemperatur abgekühlt worden sind.

Für eine optimale Konservierung der Produkte wird empfohlen:

- Nicht die Schlitze für die Kälteverteilung, die eine korrekte Luftströmung garantieren, versperren.
- Für einen besseren Luftumlauf, angemessene Abstände zwischen den Produkten freilassen.
- Bei Nachfüllen eines schon teilweise bestückten Kühlmöbels ist es angebracht (außer die o. a. Punkte zu beachten), die frischen Lebensmittel unter die schon vorhandenen zu legen.
- Niemals die Befüllungslinie in der Truhe überschreiten (Abb. 11, Seite 4).

9 - Verbote und Vorschriften

Achtung: die Speisespannung von dem Kühlmöbeln abnehmen, wenn dies nicht arbeitet. Der Schutzschalter vor der Steckdose soll den elektrischen Anschluss trennen.

Achtung: Das Möbel keinen Witterungseinflüssen aussetzen, für die Reinigung des Kühlmöbels niemals einen direkten Wasserstrahl einsetzen, das Möbel nicht mit nassen oder feuchten Händen bzw. Füßen berühren und benützen.

Achtung: Nicht die Schutzvorrichtungen bzw. Abdeckungen, zu deren Abnahme ein Werkzeug erforderlich ist, abnehmen und niemals die Abdeckung der Elektroschalttafel abnehmen.

Achtung: Das Kühlmöbel und die Ablagen nicht übermäßig mit Gewicht beladen und niemals die Arbeitsfläche besteigen.

Achtung: Die Kühlanlage verursacht keine chemische Änderung des Kühlmöbel-Abtauwassers. Dieses Wasser kommt ausschließlich aus dem Wasserdampf der im Innern des Kühlmöbels zirkulierenden Luft. Auf jeden Fall ist es erforderlich, dass das von der Anlage erzeugte Wasser ständig über den Abfluss oder eventuell über Kläranlagen abgeführt wird, die den geltenden Gesetzen entsprechen.

Achtung: Jeder nicht ausdrücklich in der vorliegenden Anleitung erläuterte Gebrauch ist als gefährlich zu betrachten und der Hersteller kann nicht für etwaige Schäden verantwortlich gemacht werden, die sich aus einem unsachgemäßen und unvernünftigen Einsatz ergeben.

Achtung: Das Kühlsystem nicht beschädigen (IEC60335-2-89 und Veränderungen)

Achtung: Elektrische Vorrichtungen innen der Inseln verwenden, wenn nicht von dem Herstellern empfohlen (IEC60335-2-89 und Veränderungen)

Achtung: Dieses Gerät kann nicht von Personen (Kinder eingeschlossen) mit gemachten physischen, sensorischen oder geistigen Geschicklichkeiten, oder ohne Erfahrung oder Kenntnis, verwendet werden, außer sie geschult über das Verbräuch des Geräts worden sind und unter Kontrolle von einer Person, die verantwortlich für seine Sicherheit, ist.

Achtung: Kinder sollen nicht mit dem Gerät spielen.

Achtung: Lagern Sie keine explosiven, wie z.B. Spraydosen mit brennbaren Treibmittel in diesem Gerät.

10 - Abtauen des Kühlmöbels und Verdunsten des Kondenswassers

Der für einen korrekten Betrieb des Kühlmöbels unerlässliche Abtauzyklus wird von der Elektroniksteuerung eingeleitet, die es dem Verdampfer durch ein zeitweiliges Abschalten des Kompressors ermöglicht, sich von etwaigen Eisbildungen zu befreien. Die Anzahl der Abtauungen (serienmäßig 4 Abtauungen in 24 Stunden) wird im Werk eingestellt. Bitte prüfen Sie das automatische Abtauen der Kühlmöbel in regelmäßigen Zeitabständen und rufen Sie bei Betriebsstörungen einen fachmännisch ausgebildeten Techniker.

Die Kühlmöbel Idra sind mit einem automatischen Verdampfungssystem des Kondenswassers ausgestattet. Es empfiehlt sich wenigstens einmal monatlich den Stand in der Verdampfungsschale im Motorraum zu kontrollieren (dieser Vorgang muss bei ausgeschaltetem Kühlmöbel vorgenommen werden).

Achtung: Etwaige Einstellungen bzw. Änderungen sind ausschließlich dem Kundendienst vorbehalten.

Achtung: um die Abtauung schneller zu machen, keine mechanische Vorrichtungen verwenden, außer die von Herstellern empfohlen (IEC600335-2-89 und Veränderungen).

11 - Reinigung des Kühlmöbels

Achtung: Vor Reinigung des Kühlmöbels, die Stromspeisung trennen.

Das Kühlmöbel in regelmäßigen Zeitabständen mit neutralen Reinigungsmitteln reinigen und mit weichen Tüchern trocknen. Dabei weder entflammbare, noch abrasive Produkte verwenden und zur Reinigung des Kühlmöbels keine direkte Wasserstrahlen einsetzen. Bei der Reinigung des Verdampfers Schutzhandschuhe anlegen, um sich vor Schnitten zu schützen.

12 – Wartung des Kühlmöbels

Achtung: Vor der Wartung des Kühlmöbels soll der Stecker aus der Steckdose gezogen sein.

Der Kondensator ist monatlich zu reinigen, hierzu das hintere Schutzgitter (ABB. 12, Seite 4) abnehmen. Zur Reinigung eine Bürste mit harten Borsten (keine Metallbürste) verwenden oder noch besser einen Staubsauger und alle Schmutz- und Staubablagerungen zwischen den Flügeln entfernen. Bei Reinigung des Kondensators Handschuhe zum Schutz vor etwaigen Schnitten anlegen. Nach der Reinigung die abgenommenen Schutzvorrichtungen wieder einsetzen. Eine mangelnde Reinigung des Kondensators über längere Zeiträume verursacht einen höheren Energieverbrauch und einen Leistungsabfall des Kühlmöbels.

Wir empfehlen jährlich eine generelle Wartung durch einen Kältetechniker oder entsprechendes Fachpersonal. Nach langen Betriebszeiten können sich am Verdampfer Eisblöcke bilden, die eine korrekte Funktionsfähigkeit verhindern. Alle drei Monate eine sorgfältige Reinigung der Theke durchführen: Strom ausschalten und die Theke komplett entleeren.

Abwarten bis das Eis auf den Verdampferrippen geschmolzen ist, dann alle Bestandteile des Kühlmöbels wie bereits in Punkt 10 beschrieben sauber machen. Bevor das Kühlmöbel wieder in Betrieb gesetzt wird, soll es komplett trocken sein.

Achtung: Alle weitere Wartungsarbeiten, die hier nicht erwähnt sind, inklusive des Austausches der Leuchtstoffröhren mit Lampen des gleichen Modells, sollen durch den offiziellen Kundendienst oder entsprechendes Fachpersonal ausgeführt werden.

13 - Funktionsstörungen

Achtung – Wenn die Theke nicht in Betrieb geht oder sich ausschaltet:

- Prüfen, ob Strom vorhanden ist
- Prüfen, ob der Schalter eingeschaltet worden ist

Wenn obige Punkte in Ordnung sind, rufen Sie den nächsten Kundendienst an, leeren Sie das Kühlmöbel und bringen Sie die Ware zur Aufbewahrung in die Kühlzelle.

Achtung: - Wenn die Theke nicht genug kühlt:

- Prüfen, ob der Kondensator sauber ist und daß er in der Lage ist, seine Wärme-Austauschfähigkeit zu leisten, siehe Punkt 12.
- Prüfen, ob das Kühlmöbel korrekt geladen wurde und dass die Lüftungsöffnungen nicht versperrt sind, siehe Punkt 8.
- Prüfen, ob der Verdampfer des Kühlmöbels vereist ist, siehe Punkt 12.
- Prüfen, ob das Kühlmöbel sich in der Nähe von Luftströmungen oder Wärmequellen befindet, siehe Punkt 4.
- Die Ausrichtung der Theke prüfen, und ob die Raumbedingungen den unter Punkt 4 gemachten Angaben entsprechen.

Wenn nach diesen Kontrollen das Problem nicht gelöst werden kann, rufen Sie den nächsten Kundendienst an, leeren das Kühlmöbel und bringen die Ware zur Aufbewahrung in die Kühlzelle.

Achtung: Im Falle von Gasaustritt oder eines Brandes, vom Aggregat fern bleiben, Stromversorgung an dem Kühlmöbel unterbrechen. Um die Flammen zu löschen, kein Wasser, sondern nur einen Kohlendioxid-Löschers benutzen.

14 - Zusätzliche Anweisungen für TC-PW

Der Möbel TC-PW verfügt über ein Heizsystem mit Heizplatten (PW).

Die Thermostatregulierung (+75°C) wurden im Werk eingestellt; bei Eingriff auf die Einstellungen, weist der Hersteller jegliche Verantwortung zurück.

Zirka 1 Stunden nach Inbetriebsetzung kann die Warenbestückung vorgenommen werden; Prüfen Sie immer, dass die auf dem Display der elektronischen Steuerung angezeigte Temperatur für die Aufbewahrung des in die Vitrine eingeführten Produkts geeignet ist, d.h. gleich +65°C für den größten Teil der Lebensmittel. Diese Temperatur neigt dazu, den Kochvorgang einiger Speisen weiterzuführen, deshalb empfiehlt man, in dem Aussteller kleine Produktmengen in Zeiträumen mit geringem Umsatz aufzubewahren. Das Möbel wurde für die Ausstellung von Lebensmittelprodukten erstellt, es muss die Temperatur des Produktes beibehalten und darf weder erhitzen noch die Speisen kochen. Deshalb müssen die heißen Lebensmittel in das Möbel umgehend nach dem Kochvorgang und auf alle Fälle bei einer Temperatur, die nicht weniger als +65°C beträgt, eingeführt werden.

Achtung: Berühren Sie nicht das Innere des Wärmeschrankes.

Achtung: Trennen Sie vor der Reinigung des Möbels die Stromversorgung und warten Sie, bis die heißen Teile abgekühlt sind.

Jedliches Verschütten von Lebensmitteln während des normalen Gebrauchs des Möbels muss sofort mit einem feuchten Tuch und unter besonderer Pflege der Glasteile gereinigt werden.

Reinigen Sie den Möbel regelmäßig mit neutralen Reinigungsmitteln und trocknen Sie es mit weichen Tüchern. Verwenden Sie keine brennbaren oder abrasiven Produkte, reinigen Sie den Möbel nicht mit direktem Wasserstrahl. Tragen Sie beim Reinigen des Möbels auf der Innenseite Schutzhandschuhe.

Verhindern Sie, dass Deckenleuchten, elektrische Kabel und alle elektrischen Geräte im Allgemeinen während der Reinigung nass werden.

Achtung: Die Kühltheke erst wieder einschalten, nachdem alle abnehmbaren und festsitzenden Teile vollständig trocken sind. Die Kühltheke gemäß den unter Punkt 8 erläuterten Angaben auffüllen.

Achtung: Wenn sich der Möbel nicht ausreichend erwärmt:

- Prüfen, ob die Kühltheke ordnungsgemäß eingeräumt ist, andernfalls siehe Punkt 8.
- Prüfen, ob die Kühltheke Luftströmen ausgesetzt ist (siehe Punkt 4).
- Die korrekte Nivellierung der Kühltheke kontrollieren und ob die Umgebungsbedingungen den Angaben unter Punkt 4 entsprechen.

Sollte nach den oben genannten Kontrollen die Betriebsstörung weiterhin bestehen, rufen Sie bitte die nächstliegende Kundendienststelle.

Achtung: Im Falle eines Brandes nicht an den Tisch herantreten, sondern die Stromzufuhr zum Möbel abschalten. Verwenden Sie zum Löschen der Flammen kein Wasser, sondern nur CO₂-Löschers.

15 - Kundendienst

Falls der Einsatz eines Kundendienstes und der Austausch von mechanischen, elektrischen Bestandteilen oder Kompressoren notwendig ist, sollen nur vom Kühlmöbelhersteller gelieferte Originalersatzteile verwendet werden.

16 – Demontage und Entsorgung des Kühlmöbels

Zum Schutz der Umwelt und in Übereinstimmung mit den in den Bestimmungsländern geltenden Normen muss das Kühlmöbel zur Entsorgung/Wiederverwendung zerlegt werden.

Mit Ausnahme der Metallteile, die in den meisten Bestimmungsländern nicht als Sonderabfall gelten, müssen alle restlichen Teile aus denen das Kühlmöbel gebaut wurde, als Sondermüll entsorgt werden. Die Bauteile der Kühlung, d.h. das Kühlgas und die Schmieröle, dürfen nicht in der Umwelt, sondern sind in den dafür vorgesehenen Sammelstellen zu entsorgen.

Der Gas enthält im Spur-Schaum für die Wärmeisolierung des Kühlregals ist (CO₂).

Dieses Produkt enthält FKW, d.h. Fluorkohlenwasserstoffe, ein Kühlmittel mit hohem Treibhauspotenzial (GWP), die vom Kyoto-Protokoll geregelt werden.

Oscartielle benützt bei den Möbeln mit eingebautem Aggregat folgende Arten von Kühlmittel:

R 290; GWP₍₁₀₀₎ = 3

R 134A; GWP₍₁₀₀₎ = 1300

R 452A; GWP₍₁₀₀₎ = 2140

R 404A; GWP₍₁₀₀₎ = 3750

Dieses Gerät ist hermetisch abgedichtet und die Kühlmittelladung liegt unter 3 kg.

Es unterliegt daher weder der Pflicht eines Anlagenzulassungsscheins noch periodischen Prüfungen auf Kühlmittelverluste (D.P.R. Nr. 147 vom 15. Februar 2006 Art. 3 und 4).

17 - Erklärung seitens des Herstellers (Verbot der Inbetriebnahme)

Die oben beschriebenen Modelle werden auch für den Zusammenbau mit anderen Maschinen zur Bildung einer Anlage gemäß der **Richtlinie 2006/42/CE** hergestellt.

Der Hersteller erklärt hiermit, dass die Maschine nicht in Betrieb genommen werden darf, bis die Anlage, in der sie eingebaut wird bzw. von der sie einen Teil darstellen wird, identifiziert ist und deren Konformität mit den Anforderungen der **Richtlinie 2006/42/CE** und der nationalen Gesetzgebung zu deren Aufnahme erklärt wird d.h. bis die Maschine, Gegenstand der vorliegenden Erklärung, nicht Teil der Endbestimmungsanlage ist.

18 – Elektrische Schaltpläne

Der Pläne befinden sich in der ABB. 13-14.

Zeichenerklärung:

Ap = Ausgang 230V

CA = Hauptspeisekabel

CE = Elektroniksteuerung

CS = Verbindungskabel

D = Abtauheizung (Option)

IG = Hauptschalter

IL = Beleuchtungsschalter

K1, K2, K3 = Relais

LV = Vitrinenbeleuchtung

M = Motor

PC = Steuertafel

QE = Schaltschrank

SS = Abtaufühler

ST = Temperaturfühler

Vm = Motorlüfter

Vv = Vitrinenlüfter

R = Widerstand

Tr = Transformator

19 - Übereinstimmungserklärung

Die Konformitätserklärung des Produktes kann angefordert werden; dazu das Formular unterfolgender Web-Adresse ausfüllen: <http://www.oscartielle.it/conformity>

Installation, Wartung

Die Installation der Kühlmöbel sowie Wartungsarbeiten müssen durch qualifizierte Techniker durchgeführt werden.

Während der Wartung sollen die Techniker die Anweisungen der Bedienungsanleitung beachten.

Bevor evtl. mechanische oder elektrische Wartung auf dem Kühlschrank, der zuständige Techniker müssen sicherstellen, dass kein Strom gibt.

Die Techniker verantwortlich für die Durchführung von Wartungsarbeiten, die auf die Komponenten oder innere Bestandteile arbeiten sollen, sind der mechanischen Gefährdungen ausgesetzt.






Regelmäßige Reinigung der Kühltheke

Regelmäßige Reinigung der Kühltheke muss durchgeführt werden, mit ausgeschaltetem Möbel.

Persönliche Schutzausrüstung für Techniker sind obligatorisch, um die Wartung auf die Theke zu bearbeiten

Symbol	Beschreibung
	Augenschutz
	Schutzhandschuhe
	Sicherheits-Schuhe

Sicherheit Symbole für sofortige Benachrichtigung von gefährlichen Situationen und Verbote

Symbol	Beschreibung
	Reparaturen und Anpassungen an bewegende Objekte sind verboten
	Entfernen Sie nicht die Schutzvorrichtungen der Kühlmöbel
	Nicht mit Wasser löschen
	Keine Arbeit mit Objekte unter Spannung
	Quetschen von Händen

Sicherheit

Das Kühlmöbel und seine Anleitung für den Einsatz wurden in Übereinstimmung mit den Richtlinien, harmonisierten Normen und Regelungen für die Sicherheit gemacht.

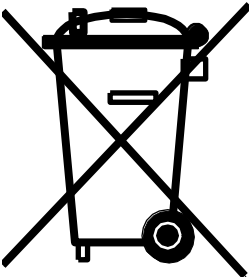
Wenn der Kunde oder Techniker, die den Kühlschrank bedienen, einige Risiken finden, müssen unverzüglich sich an dem Hersteller melden, die nach der Prüfung des effektiven Größe der Risikofaktoren, diese entfernen sollen.

Schutzeinrichtungen

Der Kühlmöbel ist mit Schutzeinrichtungen für Benutzer ausgestattet.

WICHTIGER HINWEIS

Bevor Installation lesen und danach aufbewahren.



Dieses Produkt von Oscartielle S.p.A. fällt unter die Richtlinie 2012/19/CE WEEE (Waste Electrical and Electronic Equipment), die in Italien als RAEE (Rifiuti da Apparecchiature Elettriche ed Elettroniche) bekannt ist. Sie dient dem Zweck, die Förderung der Wiederverwertung und die stoffliche Verwertung zur Reduzierung der zu beseitigenden Abfallmenge zu reduzieren.

Das Symbol mit der Tonne und dem Kreuz auf dem Produktschild bedeutet:

- dass das Produkt nach dem 1 Januar 2011 in Umlauf gebracht wurde (dieses Datum bezieht sich nur auf Italien, Gesetz 25/2010, gesetzvertretendes Dekret 194/2009);
- dass das Produkt getrennt entsorgt werden muss und weder als Hausmüll noch in der Mülldeponie entsorgt werden darf.

Es ist Pflicht des Benutzers, das zu entsorgende Produkt der von der örtlichen Behörde befähigten Sammelstelle zur Entsorgung und zum Recycling WEEE (RAEE) zu übergeben. Bei Ersatz des Produkts mit einem neuen, kann der Benutzer beim Verkäufer die Rücknahme des alten Geräts fordern und dies unabhängig von der Marke.

Es ist Pflicht des Herstellers, das Recycling und die Behandlung nach Lebenslauf seines Produkts auf direkte Weise oder mittels Sammelstellen machbar zu machen.

Eine Verletzung dieser Richtlinie sieht besondere Strafen vor, die von jedem einzelnen Staat, der Mitglied der EG und folglich an die o.g. Richtlinie gebunden ist, mit eigenen Gesetzgebungen geregelt werden.

Oscartielle S.p.A. bezeichnet sein Produkt als ein Produkt WEEE (RAEE) und bezieht sich auf die Richtlinien Orgalime und dies unter Beachtung der Umsetzung seitens der italienischen Gesetzgebung, mit Verordnung D.Lgs. Nr.49/2014 und Nr.27/2014, der Richtlinie 2012/19/EG und 2011/65/EG (RoHS) betreffend den Einsatz von gefährlichen Stoffen bei elektrischen und elektronischen Geräten.

Für nähere Informationen muss die Gemeindebehörde vor Ort, der Verkäufer und Hersteller zur Rate gezogen werden.

Die Richtlinie wird bei Produkten, die an Länder, die nicht Mitglieder der Europäischen Union sind, nicht angewendet.

1 – Descripción del Mueble

Los muebles Idra están fabricados por módulos Self, Convertible, Serve-over counter, H130, Twin.

Los muebles existen en la versión con grupo incorporado (G.I.), y a pedido del cliente se encuentra una amplia gama de accesorios y opcionales.

Las características y las dimensiones generales se ilustran claramente en la FIG.1 de pág. 1.

2 – Desplazamiento del mueble

El mueble está provisto de patines de madera (o embalaje en jaula a petición del cliente) que permiten desplazarlo con carretillas elevadoras de horquilla. Los puntos de enganche de las horquillas para el desplazamiento están indicados en la FIG. 2 de la pág. 1. Los pesos de los muebles según las distintas longitudes se encuentran en la TAB. 1 de pág. 1.

Atención: el desplazamiento tiene que ser efectuado exclusivamente por técnicos autorizados.

3 - Recepción y almacenamiento

Cuando se entrega, hay que asegurarse que no haya sufrido daños durante el transporte, comprobando las condiciones del embalaje. Si el mismo presenta daños, controlar el contenido en presencia del transportista. El mueble tiene que estar protegido de la intemperie, la temperatura de almacenaje deberá estar comprendida entre los -25°C y $+55^{\circ}\text{C}$, la humedad del aire debe ser entre 30% y 95%.

Extraer los estribos y las protecciones perimetrales del mostrador (FIG. 3 pág. 2). Posicionar el mueble exactamente en el lugar de instalación deseado. Mover el mostrador mediante desplazamiento, no tirar nunca de las paredes laterales.

Las operaciones de desembalaje se tienen que efectuar con particular cuidado pues dentro del mueble se encuentran la estructura de cristal y todo lo necesario para completar el mueble.

Atención: Si la mercancía llega dañada hay que advertir inmediatamente a la empresa. En caso contrario la empresa queda eximida de cualquier responsabilidad.

Cualquier daño que haya sufrido el mueble durante el transporte y el almacenaje no se pueden atribuir a la Empresa fabricante.

4 - Instalación y condiciones ambientales

Para un correcto funcionamiento hay que montarlo perfectamente nivelado, para lo cual se pueden regular los pies de apoyo, enroscándolos o desenroscándolos (FIG. 4 pág. 2).

Queda expresamente prohibido montar el mueble en espacios donde haya sustancias gaseosas explosivas.

Además se considera como uso incorrecto utilizar el mueble al aire libre o exponerlo a la lluvia (FIG.5 pág. 2).

Las prestaciones del mueble se refieren (según la normativa internacional **EN ISO 23953-1/2**) a la clase climática ambiental 3 que prevé una temperatura ambiente de 25°C con una humedad relativa del 60%.

Si las condiciones ambientales son diversas de las previstas, o los mostradores se exponen a corrientes de aire superiores a $0,2\text{m/seg.}$, o a radiaciones de calor, se tendrán que aceptar prestaciones inferiores a las previstas. Se puede obviar este inconveniente transmitiendo los valores ambientales reales antes de la definición del proyecto, con el objetivo de modificar, si fuera necesario, los parámetros técnicos opcionales del mueble.

Se necesita un espacio frontal adecuado, así como en la parte posterior para permitir tanto las operaciones de mantenimiento como de refrigeración del condensador (FIG. 6 pág. 2).

5 – Inclinación del mueble

Cuidado: antes de inclinar el mueble, desconectar la alimentación eléctrica.

Cuidado: antes de inclinar la isla, quitar la mercadería.

Inclinar la isla refrigerada según las instrucciones a la página 2 Imágenes 7.

6 – Conexión eléctrica

Atención: la instalación tiene que realizarse por personal calificado, en conformidad con las normativas eléctricas vigentes. Para la conexión eléctrica consultar el esquema a pág. 5.

Se necesita instalar al inicio de l'alimentación un dispositivo omnipolar magnetotérmico/diferencial con abertura contacto de 3 mm y poder de interrupción adecuado.

Atención: Antes de conectar el mueble a la red eléctrica controlar que la tensión de alimentación corresponda a la expuesta en la placa de matrícula (consideren que las variaciones máximas de la tensión de alimentación permitidas son del $\pm 10\%$). Verificar que la conexión eléctrica posea cables de sección y longitud capaces de soportar la potencia y la corriente absorbida por el mostrador (TAB.2 pág. 3). Los muebles con grupo incorporado se suministran con enchufe y cable de 2,5 mt de longitud (FIG. 8 pág. 3), por eso, no se tiene que superar esta medida para la conexión con el tomacorriente de la pared. El cable tiene que estar bien extendido, en posición protegida de eventuales golpes, no tiene que estar cerca de líquidos, agua y fuentes de calor, no tiene que estar dañado. En caso de rotura del cable de alimentación del mueble, debe ser reemplazado por el fabricante o por una entidad a cargo de ella. Se tiene que poder acceder al enchufe incluso después de la instalación del mueble.

Atención: la instalación se tiene que llevar a cabo según las disposiciones del fabricante y tiene que realizarse por personal calificado, en conformidad con las normativas eléctricas vigentes en los Países de destinación del mueble (Normas y leyes de seguridad eléctrica, Normas de prevención de accidentes e incendios, directivas).

Es obligatorio conectar a tierra el mueble.

El fabricante declina cualquier tipo de responsabilidad si esta norma de prevención de accidentes no se respeta.

Si el mueble se instala lejos de tomacorrientes, prever una conexión en conformidad con las Normas vigentes.

Está absolutamente prohibido utilizar tomacorrientes adaptadores.

El fabricante declina cualquier tipo de responsabilidad por eventuales daños de personas o cosas provocados por una instalación incorrecta.

7 - Características técnicas

El mueble está acompañado por un sobre de plástico que contiene el presente manual de instrucciones, el cual tiene que conservarse obligatoriamente. En el mismo se incluyen datos técnicos, esquemas eléctricos y tablas referentes al mueble.

Los datos técnicos del mueble están además incluidos en la placa de matrícula (FIG. 9 pág. 3). La misma indica:

1. Nombre y dirección del fabricante
2. Designación comercial de la exhibidora
3. Código correspondiente a la exhibidora
4. Número de matrícula de la exhibidora
5. Tensión de alimentación
6. Frecuencia de alimentación
7. Corriente máxima absorbida
8. Potencia máxima absorbida
9. Potencia máxima absorbida en la fase de desescarche
10. Potencia de iluminación estándar
11. Superficie de exposición útil
12. Tipo de gas refrigerante con el que funciona la instalación
13. Masa de gas refrigerante con la que se carga cada instalación
14. Clase climática ambiental y temperatura de referencia (temperatura ampolla seca)
15. Clase de protección de la instalación eléctrica
16. Número de partida en que se ha producido la exhibidora
17. Número de pedido con el que entró en producción la exhibidora
18. Año de producción de la exhibidora
19. Potencia de calentamiento
20. Código QR
21. Marca EAC

declina toda responsabilidad sino se respeta esta advertencia.

Se declara que el equipo es conforme al Decreto Legislativo (Italia) del 25/01/1992 n° 108, en aplicación de la Directiva CEE 89/109 sobre los materiales y objetos destinados a entrar en contacto con productos alimenticios.

8 - Exposición del producto y uso del mueble (puesta en funcionamiento)

Con el mostrador apagado efectuar: la remoción de la película protectora de plástico en la parte interna y externa, después realizar una primera limpieza (siguiendo las indicaciones presentes en el Punto 11).

Después que se ha llevado a cabo correctamente el montaje del mueble (Punto 5), introducir el enchufe en el tomacorriente (con las prerogativas descritas en el Punto 6), poner en marcha el mueble y encender la luz, utilizando los respectivos interruptores existentes en el panel de mando situado en la parte posterior (FIG.10 pág. 3). Los ruidos leves de funcionamiento emitidos por el motor y el encendido del display indicarán la puesta en funcionamiento del mueble. El display (FIG.10 pág.3) colocado en el cárter posterior indicará la temperatura de ejercicio de la vitrina. El manual de instrucciones del mando electrónico, al cual el display hace referencia, se introduce como adjunto del manual de instrucciones (se prohíbe la modificación de dicho dispositivo por medio de la password de seguridad, sólo un técnico especializado puede efectuar una modificación). La regulación del termostato y la carga del gas se preconfiguran en la fábrica. La modificación de las configuraciones declina al fabricante de cualquier responsabilidad.

Después de tres horas de la puesta en funcionamiento será posible cargar el producto, verificar siempre que la temperatura evidenciada en el display del mando electrónico sea adecuada para la conservación del producto introducido en la vitrina.

El mueble ha sido realizado para la exposición de productos alimenticios, tiene que conservar la temperatura del producto y no tiene que bajarla, por lo tanto se tiene que introducir el producto en su interior sólo después de haberlo enfriado en la temperatura correspondiente para su conservación.

Para una mejor conservación del producto se aconseja:

- No obstruir las ranuras de distribución del frío que garantizan que el aire fluya correctamente.
- Dejar espacios entre los productos para que circule mejor el aire.
- Cuando se carga un mostrador ya parcialmente cargado de mercancía (además de respetar los puntos anteriormente indicados) se aconseja introducir los nuevos artículos alimenticios debajo de los ya existentes.
- No superar nunca la línea de carga máxima indicada dentro de la cámara (FIG. 11 pág.4).

9 - Prohibiciones y prescripciones

Atención: desconectar el mueble de la alimentación eléctrica si eso no trabaja. El interruptor antes de la toma de corriente tiene que seccionar l'alimentación eléctrica.

Atención: No exponer el mueble a agentes atmosféricos, no utilizar en ningún caso chorros de agua para limpiarlo, no tocar ni usar el mueble con las manos o los pies mojados o húmedos.

Atención: No quitar las protecciones o cubiertas que requieren el empleo de herramientas, no retirar en ningún caso la tapa del cuadro eléctrico.

Atención: No cargar el mueble ni los estantes con pesos excesivos y en ningún caso subirse a la superficie de trabajo.

Atención: El equipo de refrigeración no aporta ninguna variación química a la naturaleza del agua de descongelación producida por el mueble. El agua proviene exclusivamente del vapor contenido en el aire que circula en el interior del mismo. De todas formas, hay que descargar siempre el agua producida por el equipo a través de la red de desagüe o de las instalaciones de depuración si existieran, de acuerdo con las leyes vigentes.

Atención: Cualquier uso que no se haya indicado explícitamente en este manual debe considerarse peligroso y el fabricante no puede ser considerado responsable de los posibles daños provocados por un uso impropio, erróneo o insensato.

Atención: No dañar el circuito refrigerante (IEC60335-2-89 y variantes)

Atención: No utilizar dispositivos eléctricos a l'interior del compartimento alimentario de la isla frigorífica, si no han sido recomendados del fabricante (IEC60335-2-89 y variantes)

Atención: El equipo no debe ser utilizado para personas con capacidades físicas, sensoriales y mentales reducidas, o sin experiencia o conocimiento, si no han echo instruidas sobre el uso del equipo y estan controladas de una persona responsable para sus seguridad.

Atención: Los niños no pueden jugar con el equipo.

Atención: No almacene explosivos, tales como latas de aerosol con propelente inflamable en esta unidad

10 – Descongelación del mueble y evaporación del agua de condensación

El ciclo de descongelación, indispensable para el justo funcionamiento del mueble refrigerado, está accionado por el mando electrónico que parando temporáneamente el compresor permite al evaporador liberarse de eventuales cúmulos de hielo. El número de las descongelaciones (de serie nº 4 en 24 horas) se configura en la fábrica. Controlar periódicamente el funcionamiento de la descongelación automática de los muebles, en caso de malfuncionamiento llamar a un técnico especializado.

Los muebles Idra están dotados de un sistema de evaporación automática del agua de descongelación, por lo tanto, se aconseja controlar al menos una vez al mes el nivel de la cubeta de recogida colocada en el mismo nivel del local motor (dicha operación se tiene que efectuar con el mueble apagado).

Atención: Cualquier regulación o modificación está reservada estrictamente al personal de asistencia.

Atención: No utilizar dispositivos mecánicos o otros para acelerar el desescarche, si no han sido recomendados del fabricante (IEC60335-2-89 y variantes)

11 - Limpieza del mueble

Atención: Antes de realizar la limpieza del mueble desenchufar la corriente eléctrica.

Limpia periódicamente el mueble con detergentes neutros y secar con paños suaves. No usar productos inflamables ni abrasivos, ni realizar la limpieza con chorros de agua directos. Cuando se realice la limpieza del evaporador, usar guantes para protegerse de posibles cortes.

12 – Mantenimiento del mueble

Atención: Antes de empezar las operaciones de mantenimiento del mueble, desconectar la corriente eléctrica.

Una vez por mes realizar la limpieza del condensador, extrayendo la rejilla de protección posterior (FIG. 12 pág. 4). Usar un cepillo de cerdas rígidas (no metálicas) o aún mejor, un aspirador, para eliminar todos los depósitos de polvo y residuos depositados entre las aletas. Cuando se realiza la limpieza del condensador, usar guantes para protegerse de posibles cortes. Una vez completadas las operaciones de limpieza, volver a colocar las protecciones en su sitio correctamente. Si se deja el condensador sucio durante largas temporadas se provoca un mayor consumo de energía y un rendimiento escaso del mueble.

Aconsejamos realizar un control general una vez al año, por un técnico de refrigeración o por personal cualificado.

El evaporador tras largos periodos de funcionamiento podría formar acumulaciones de hielo que impedirían un correcto funcionamiento. Cada tres meses proceder a la limpieza general del mostrador, desenchufarlo de la electricidad y vaciar completamente el mueble. Esperar que el hielo formado en las aletas del evaporador se derrita completamente y después limpiar cuidadosamente todas las partes del mueble como se ha descrito en el punto 10 (controlar antes que se ponga en marcha, que el mostrador esté completamente seco).

Atención: Cualquier otra operación de mantenimiento que no haya sido descrita en los puntos anteriores, incluida la sustitución de las lámparas con lámparas del mismo modelo, hay que ponerla en manos de los centros de asistencia autorizados o de personal habilitado.

13 - Situaciones de emergencia

Atención: En el caso que el mostrador se para de repente o no se pusiera en marcha

- Comprobar que no se haya producido un corte de suministro eléctrico
- Comprobar que se haya accionado el interruptor del cuadro

Si el motivo de la parada no depende de estos factores, llamar al centro de asistencia más cercano y vaciar el mueble, guardando el producto en las cámaras dedicadas al mantenimiento y conservación de productos almacenados.

Atención: En el caso de que el mueble no enfríe lo bastante:

- Comprobar que el condensador esté limpio y que pueda cumplir su función de intercambio de calor; de lo contrario leer el punto 12.
- Comprobar que el mueble haya sido cargado correctamente y que las tomas de aire no estén obstruidas, de lo contrario, leer el punto 8.
- Comprobar que el evaporador del mueble no esté cubierto de hielo, de lo contrario leer el punto 12.
- Comprobar que el mueble no se encuentre cerca de corrientes de aire o de fuentes de calor (véase el punto 4).
- Comprobar la planeidad del mueble y que las condiciones ambientales respeten las indicaciones del Punto 4.

Si el problema persiste después que se hayan efectuado las posibles comprobaciones, ponerse en contacto con el centro de asistencia más cercano.

Atención: En caso de fuga de gas o de incendio, alejarse del motor y desconectar eléctricamente el mueble. No usar agua para apagar las posibles llamas, sino únicamente extintores a seco.

14 - Instrucciones adicionales para TC-PW

El mueble TC-PW utiliza un sistema de calentamiento a placa radiante (PW).

La regulación del termostato (+75°C) se preconfiguran en la fábrica, la modificación de las configuraciones declina al fabricante de cualquier responsabilidad.

Después de 1 hora de la puesta en funcionamiento será posible cargar el producto. Verificar siempre que la temperatura evidenciada en la pantalla de orden electrónica sea cónsona para la conservación del producto introducido en la vitrina, igual a +65°C para la mayor parte de los alimentos. Esta temperatura tiende a hacer continuar la cocción de algunos alimentos, por lo tanto se aconseja tener en el expositor pequeñas cantidades de producto en los períodos de baja venta. El mueble ha sido realizado para la exposición de productos alimentarios, debe conservar la temperatura del producto, no debe calentar y mucho menos cocinar los alimentos. Por lo tanto, los alimentos calientes deben ser introducidos en el mueble inmediatamente después de la cocción y en todo caso a una temperatura no inferior a los +65°C.

Atención: No tocar las partes internas del mueble destinadas al calentamiento.

Atención: Antes de proceder con la limpieza del mueble, desconectar la alimentación eléctrica y verificar que las partes calientes se hayan enfriado.

Eventuales vuelcos de alimentos, durante el normal uso del mueble, deben ser inmediatamente limpiados con un paño húmedo teniendo particular cuidado de las partes en vidrio.

Limpia periódicamente el mueble con detergentes neutros y secar con paños suaves. No utilizar productos inflamables o abrasivos, no limpiar el banco con flujo directo de agua. Cuando se procede a la limpieza del mueble en su parte interna utilizar guantes protectores.

Evitar que: plafonera, cables eléctricos y todos los componentes eléctricos en general se mojen durante la operación de limpieza.

Atención: Volver a poner en marcha la exhibidora solo después de comprobar que todas las partes, hayan sido o no desmontadas, estén bien secas. Volver a cargar el género siguiendo las indicaciones del punto 8.

Atención: En caso en que el mueble no caliente lo suficiente:

- Comprobar que la exhibidora haya sido cargada correctamente, de lo contrario, leer el punto 8.
- Comprobar que la exhibidora no se encuentre cerca de corrientes de aire (véase el punto 4).
- Comprobar que la exhibidora esté colocada totalmente plana y que las condiciones ambientales respeten las indicaciones del punto 4.

Si el problema persiste tras estas comprobaciones, ponerse en contacto con el centro de asistencia más cercano.

Atención: En caso de incendio, alejarse del mueble y desenchufar la exhibidora de la corriente. No usar agua para apagar las posibles llamas, si no únicamente extintores a CO₂.

15 - Asistencia técnica

Cuando se necesite la intervención de personal técnico de asistencia o cuando se necesite la sustitución de componentes mecánicos, eléctricos o compresores, el usuario deberá ponerse en contacto con el proveedor donde se ha comprado el mueble, para solicitar los recambios originales.

16 - Demolición y eliminación del mueble

Para el respeto ecológico del ambiente y en conformidad con las normas vigentes de cada país, subdividir las partes del mueble para su eliminación y/o recuperación.

Las partes que constituyen el mueble no son asimilables a los desechos sólidos urbanos, excepto las partes metálicas que no resultan especiales en la mayor parte de los países de destino. Con respecto a los componentes del circuito de refrigeración, es decir, el gas refrigerante y los aceites de lubricación, no pueden eliminarse en el ambiente sino que deben ser recogidos en centros especializados.

El gas contenido en poliuretano celular para el aislamiento térmico del mueble es (CO₂).

Este producto contiene HFC, es decir gases fluorados, un refrigerante con elevado valor de efecto invernadero (GWP), disciplinados por el protocolo de Kyoto.

Oscartielle utiliza, en los muebles con unidad frigorífica incorporada, los siguientes tipos de refrigerante :

R 290; GWP₍₁₀₀₎ = 3

R 134A; GWP₍₁₀₀₎ = 1300

R 452A; GWP₍₁₀₀₎ = 2140

R 404A; GWP₍₁₀₀₎ = 3750

Este equipo está herméticamente sellado y la carga de refrigerante es inferior a 3 kg.

Por lo tanto no está sometido a la obligación del manual de instalación ni a controles periódicos de refrigerante (D.P.R. n. 147 del 15 Febrero de 2006 Art. 3 y 4).

17 - Declaración del fabricante (Prohibición de puesta en servicio)

Los modelos arriba descritos han sido construidos también para poder ser ensamblados con otras maquinarias y componer una sola máquina, considerada en la **Directiva 2006/42/CE**.

Por lo tanto, el fabricante declara que no se permite poner en servicio la maquinaria hasta que la máquina a la que será incorporada o de la que formará parte no haya sido definida y se haya declarado la conformidad con las condiciones de la **Directiva 2006/42/CE** y con la legislación nacional que la traspone, es decir, hasta que la maquinaria a la que se refiere la presente declaración no forme un cuerpo único con la máquina final.

18 – Esquemas eléctricos

El esquema se puede consultar en la FIG. 13-14.

Leyenda:

Ap = Salida 230V

CA = Cable de alimentación principal

CE = Control electrónico

CS = Cable de conexión

D = Resistencia de descongelación (Opcional)

IG = Interruptor general

IL = Interruptor luces

K1, K2, K3 = Relé

LV = Luces vitrina

M = Motor

PC = Panel de control

QE = Cuadro eléctrico

SS = Sonda descongelación

ST = Sonda temperatura

Vm = Ventilador motor

Vv = Ventilador vitrina

R = Resistencia

Tr = Trasformator

19 - Declaración de Conformidad

Se puede pedir una copia de la declaración de conformidad del producto rellenando el formulario presente en la dirección de Internet: <http://www.oscartielle.it/conformity>

Instalación, mantenimiento

La instalación del mueble refrigerado, así como el mantenimiento, deben ser realizados por técnicos calificados. Durante la ejecución de las operaciones de mantenimiento, los encargados tienen que operar según las instrucciones del manual de instrucciones.




Antes de realizar cualquiera operación de mantenimiento eléctrico o mecánico en la exhibidora, el técnico responsable debe asegurarse de que la fuente de alimentación no esté conectada.

Los técnicos responsables por el mantenimiento, que necesitan operar sobre los componentes y partes interiores del mueble refrigerado, están expuestos a riesgos de tipo mecánico.






La limpieza periódica de la exhibidora.

La limpieza periódica del mueble refrigerado se debe hacer cuando está parado, con alimentación desconectada.

Equipos de protección personal necesarios por los técnicos para trabajar en la exhibidora

Símbolo	Descripción
	Protección de los ojos
	Guantes de protección
	Zapatos de seguridad

Símbolos de seguridad para la notificación inmediata de las situaciones de peligro y prohibiciones

Símbolo	Descripción
	Prohibido hacer reparaciones y ajustes sobre dispositivos en función
	Prohibido sacar las protecciones de seguridad de la exhibidora
	Prohibido apagar con agua
	Prohibido operar sobre dispositivos con tensión
	Peligro de aplastamiento de las manos

Seguridad

La exhibidora y su manual de uso se realizaron en cumplimiento de las directivas y normas vigentes aplicables en tema de seguridad.

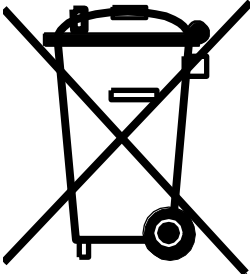
En caso de que el cliente o técnicos encargados del mantenimiento de la exhibidora detecten riesgos residuales, tienen que reportarlo de inmediato al fabricante. Este último, después de averiguar los factores de riesgo, tendrá que eliminarlos de manera adecuada.

Los dispositivos de protección

La Exhibidora está equipada con dispositivos de protección para los usuarios.

AVISO IMPORTANTE

Leer antes de la instalación y conservación



Este producto de Oscartielle S.p.A. cumple con la Directiva 2012/19/CE WEEE (Waste Electrical and Electronic Equipment) conocida en Italia como RAEE (Rifiuti da Apparecchiature Elettriche ed Elettroniche), con el objetivo de limitar el aumento de dichos residuos, promover el reciclaje, disminuir la eliminación.

El símbolo del contenedor marcado con una cruz que aparece en la placa del producto declara que:

- el producto se ha puesto en circulación después del 1 de enero de 2011 (fecha de referencia sólo para Italia ley 25/2010, DL 194/2009)
- el producto tiene que considerarse en la recogida selectiva y no se puede tratar como un residuo doméstico ni entregarse en el vertedero.

El utilizador es responsable de entregar el producto, destinado a su eliminación, al centro de recogida especificado por la Autoridad local para la recuperación y reciclaje WEEE (RAEE) profesionales. Si el producto se sustituye con otro nuevo, el utilizador puede solicitar al vendedor que retire el viejo, independientemente de la marca.

El fabricante es responsable de hacer factible la recuperación, eliminación y tratamiento al final de la vida del producto, en vía directa o por medio de un sistema colectivo.

Si se infringe la normativa se aplicarán sanciones específicas, establecidas autónomamente, según la legislación de cada estado perteneciente a la CE y vinculando conformemente a todos los que están sometidos a dicha normativa.

Oscartielle S.p.A. considerando su producto como WEEE (RAEE) se hace ejecutor de las líneas guías de Orgalime, teniendo en cuenta la recepción por parte de la legislación italiana, con el D.L. n°49/2014 y n°27/2014, tanto de la Directiva 2012/19/CE como la 2011/65/CE (RoHS), correspondiente al uso de sustancias peligrosas en los aparatos eléctricos y electrónicos.

Para más informaciones contactar su Autoridad Municipal, al Vendedor, al Fabricante.

La directiva no se aplica al producto vendido fuera de la Comunidad Europea.

1 – Описание прилавка

Холодильные прилавки Idra состоят из блоков Self, Convertible, Serve-over counter, H130, Twin.

Отдельные прилавки Холодильные прилавки поставляются в исполнении с встроенным (G.I.), конденсатором и дополняются широкой гаммой стандартных и факультативных комплектующих.

Общие характеристики и основные размеры приведены на РИС. 1, стр. 1.

2 – Перевозка прилавка

Прилавок оснащен деревянными каретками (или, по заказу, может быть упакован в клеть), которые позволяют перемещать его с помощью вилового погрузчика. Точки захвата вилами погрузчика приведены на РИС. 2, стр. 1. Вес прилавков различной длины указан в ТАБ. 1, стр. 1.

Внимание: перемещение прилавков должен выполнять только соответствующий технический персонал.

3 – Получение и складирование

При получении, убедитесь в том, что прилавок не был поврежден во время перевозки, в первую очередь проверяя состояние его упаковки. Если упаковка повреждена, то следует проверить груз в присутствии перевозчика. Прилавок должен быть защищен от непогоды, температура складирования должна составлять от -25°C до +55°C, относительная влажность должна находиться в пределах от 30% до 95%.

Снять прилавок с поддона, к которому он прикреплен кронштейнами, и снять периметральную защиту (РИС.3 стр. 2). Разместить прилавок точно в месте желаемой установки. При перемещении категорически запрещается тянуть прилавок за боковые стенки!

Операции по снятию упаковки должны выполняться с большой осторожностью, так как внутри прилавка находятся стеклянные конструкции и все то, что необходимо для его комплектования.

Внимание: в случае поступления поврежденного груза необходимо немедленно сообщить об этом на фирму, возможная задержка сообщения освобождает фирму-производителя от любой ответственности.

Любой ущерб, нанесенный прилавку во время перевозки и складирования, не является компетенцией фирмы-изготовителя и не может быть отнесен на ее счет.

4 – Установка и условия окружающей среды

Для обеспечения исправной работы холодильного прилавка необходимо выполнить его нивелирование; нивелирование выполняется путем завинчивания и отвинчивания опорных ножек (РИС.4 стр. 2).

Категорически запрещается размещать прилавок в помещениях, в которых находятся газообразные взрывчатые вещества.

Кроме того, нельзя использовать прилавок на открытом воздухе или под дождем (РИС.5 стр. 2).

Эксплуатационные качества прилавка соответствуют классу 3 по климатическим условиям окружающей среды (согласно международного норматива **EN ISO 23953-1/2**), для которого предусмотрена температура воздуха 25°C с относительной влажностью 60%.

В тех случаях, когда условия окружающей среды отличаются от предписанных условий, а также в тех случаях, когда прилавки подвергаются воздействию сквозняков, скорость которых превышает 0,2 м/с, либо они размещены рядом с источниками тепла, эксплуатационные качества прилавков будут ниже предусмотренных. Этого можно избежать, направив до завершения разработки проекта действительные значения характеристик окружающей среды, для внесения, при необходимости, изменений в технические и дополнительные параметры прилавка.

Необходимо создать соответствующее пространство с фронтальной стороны и с задней стороны для того, чтобы обеспечить выполнение технического обслуживания, а также охлаждение конденсатора (РИС.6, стр. 2).

5 – Наклон оборудования

Внимание: необходимо отключить электрическое питание, перед тем как приступить к наклону мебели.

Внимание: Приступить к наклону мебели только после полного освобождения прилавка от товара.

Наклонить прилавок, соблюдая шаг за шагом последовательность операций, описанных в инструкции на стр. 2, РИС.7.

6 – Электрическое соединение

Подключение электрики должно выполняться только специализированным техническим персоналом, как это предусмотрено действующими нормативами. Относительно подключений обращаться к прилагающимся электросхемам на Стр.5.

Необходимо установить у источника питания разнофазный магнитотермический/дифференциальный выключатель с зазором между контактами в 3 мм. и с адекватной отключающей способностью. □□

Внимание: Прежде, чем подсоединить прилавок к электрической сети, необходимо убедиться в том, что напряжение сети соответствует напряжению, указанному на щитке с номинальными данными (имейте в виду, что максимально допустимое отклонение от напряжения сети составляет +/-10%). Удостовериться в том, что сечение и длина проводов, используемых для электрического подсоединения, рассчитаны на полную мощность и на мощность, поглощаемую прилавком (ТАБ. 2 стр. 3). Прилавки, оснащенные встроенным конденсатором, поставляются в комплекте с вилкой и кабелем 2,5-х метровой длины (РИС.8 стр. 3), в связи с этим при

подсоединении к настенной электрической розетке нельзя превышать размер этой длины. Кабель должен быть хорошо натянут и размещен в зоне, защищенной от возможных толчков или ударов, его нельзя проводить в непосредственной близости от воды или другой жидкости, а также рядом с источниками тепла, при этом кабель не должен быть поврежденным. В случае повреждения кабеля питания холодильного прилавка, он должен быть заменен предприятием-изготовителем или уполномоченной им организацией. Вилка должна находиться в доступном месте и после установки прилавка.

Внимание: монтаж должен выполняться квалифицированным персоналом в соответствии с указаниями завода-изготовителя и в соответствии с действующими на территории страны назначения прилавка нормативами по электрооборудованию (Нормы и правила безопасности электрооборудования, Правила техники безопасности и Нормы противопожарной безопасности, директивы).

Заземление прилавка выполняется в обязательном порядке.

Изготовитель не несет никакой ответственности в случае несоблюдения вышеуказанных правил техники безопасности.

В тех случаях, когда прилавок устанавливается далеко от электрических розеток, необходимо предусмотреть его подсоединение в соответствии с действующими нормами.

Категорически запрещается применение вилок-адаптеров.

Изготовитель не несет никакой ответственности за возможный ущерб, нанесенный людям или имуществу в следствии неправильной установки.

7 – Технические характеристики

В комплекте с прилавком поставляется полиэтиленовый пакет с настоящим руководством по эксплуатации, которое должно быть обязательно сохранено. В нем содержатся технические данные, электросхемы и таблицы, касающиеся прилавка.

Технические характеристики прилавка приведены также на щитке с номинальными данными (РИС. 9 стр. 3). А именно:

1. Название и адрес производителя
2. Коммерческое назначение прилавка
3. Код прилавка
4. Заводской (паспортный) номер прилавка
5. Электрическое напряжение
6. Частота тока
7. Максимальный потребляемый ток
8. Максимально потребляемая мощность
9. Максимально потребляемая мощность во время фазы оттаивания (там, где это предусмотрено)
10. Мощность стандартного освещения
11. Полезная площадь витрины
12. Тип хладагента, на котором работает установка
13. Масса хладагента, которым заполнена каждая отдельная установка
14. Климатический класс помещения и эталонная температура (температура по сухому термометру)
15. Степень защиты электрической проводки
16. Номер заказа, по которому был изготовлен прилавок
17. Номер заказа, под которым прилавок был запущен в производство
18. Год изготовления прилавка
19. Отопительная мощность
20. QR код
21. Марка EAC

Внимание: категорически запрещается снимать щиток с номинальными данными и предупредительные этикетки. Изготовитель не несет никакой ответственности в случае несоблюдения данных инструкций.

Заявляется, что оборудование соответствует Постановлению Правительства N° 108 от 25/01/1992 по выполнению Директивы СЕЕ (Европейское экономическое сообщество) 89/109, касающейся материалов и предметов, предназначенных для контакта с пищевыми продуктами.

8 – Заполнение продуктами и использование холодильного прилавка (пуск в эксплуатацию)

При отключенном прилавке выполнить следующие операции: снять защитную пленку с внутренних и наружных поверхностей прилавка, а затем выполнить первую чистку (правила первой чистки приведены в пункте 11 настоящего руководства).

После того, как прилавок будет правильно смонтирован (пункт 5), вставить вилку в электрическую розетку (соблюдая описанные в пункте 6 нормы), включить прилавок и включить свет при помощи соответствующих выключателей, смонтированных на пульте управления, который размещен на задней стороне (РИС.10, стр. 3). Небольшой шум, исходящий от работающего двигателя, укажет на то, что прилавок введен в эксплуатацию. На дисплее электронного управления (РИС.10, стр. 3), размещенном на заднем картере, появится значение рабочей температуры прилавка. Руководство по эксплуатации электронного управления прилагается к настоящим инструкциям. Доступ к внесению изменений защищается паролем, который может открыть только соответствующий специалист. Регулировка термостата и подача газа отрегулированы на заводе-изготовителе, изменение заданных значений снимает с изготовителя любую ответственность.

По истечении приблизительно 3-х часов после включения прилавка можно приступать к заполнению прилавка продуктами; при этом необходимо обязательно удостовериться в том, что температура, указываемая на дисплее электронного блока управления, соответствует температуре хранения продуктов, которые были положены в витрину.

Холодильный прилавок предназначен для выставления пищевых продуктов, он должен поддерживать температуру продуктов и не понижать ее, поэтому продукты можно выкладывать на прилавок только после того, как они будут предварительно охлаждены до соответствующей температуры хранения.

Для наилучшего хранения продуктов рекомендуются следующие:

- Не закрывать отверстия распределения холода, которые обеспечивают необходимый поток воздуха.
- Оставлять достаточно места между продуктами для циркуляции воздуха.
- При заполнении прилавка, который уже частично заполнен продуктами, как правило (кроме соблюдения указаний, приведенных в вышеуказанных пунктах), следует разложить новые продовольственные товары ниже ранее уложенных продуктов.
- Никогда не выходить за линию максимального предела заполнения, обозначенную внутри прилавка (РИС. 11, стр. 4)

9 – Запреты и правила

Внимание: если прилавок не используется длительное время, полностью отключить его от сети питания. Отключение выполняется с помощью выключателя, расположенного у розетки.

Внимание: запрещается подвергать прилавок атмосферным влияниям, запрещается мыть прилавок прямой струей воды, запрещается притрагиваться к прилавку или работать с ним с мокрыми или влажными руками или ногами.

Внимание: запрещается снимать защитные устройства или крышки, для снятия которых требуется использование соответствующих инструментов, категорически запрещается снимать крышку электрощита.

Внимание: не заполнять прилавок чрезмерно тяжелыми продуктами, категорически запрещается вставать на рабочую поверхность прилавка.

Внимание: холодильная установка не изменяет химического состава воды, образующейся при оттаивании прилавка. Эта вода образуется исключительно из пара, содержащегося в воздухе, который циркулирует в прилавке. В любом случае, вода, образуемая установками, должна сливаться через канализационную сеть или через соответствующие действующим законам очистительные сооружения, если таковые предусмотрены.

Внимание: любое иное применение, которое не указано в настоящем руководстве, рассматривается как опасное, в связи с чем изготовитель не может считаться ответственным за возможный ущерб, нанесенный в следствии использования оборудования не по назначению, а также в следствии неправильного или неразумного использования.

Внимание: не повреждать систему охлаждения (IEC60335-2-89 и варианты).

Внимание: не использовать электрические инструменты внутри пищевого отсека холодильного прилавка, если только они не были рекомендованы фирмой-изготовителем (IEC60335-2-89 и варианты).

Внимание: данное устройство не предназначено для использования людям (включая детей) с ограниченной сенсорной или умственной дееспособностью, или же людям без определенного опыта. Исключение составляют лица, получившие инструкции о пользовании приспособлением и находящиеся под присмотром другого лица, ответственного за их безопасность.

Внимание: во избежание игры с устройством дети должны находится под присмотром старших.

Внимание: Не хранить в данном приборе взрывоопасные вещества такие например, как аэрозольные баллончики с горючими материалами.

10 – Оттаивание прилавка и испарение воды конденсации

Цикл оттаивания, необходимый для исправной работы холодильного прилавка, включается электронным блоком управления, который временно останавливает мотоконденсатор и обеспечивает таким образом освобождение испарителя от возможного образования льда. Число оттаиваний (стандартное исполнение предусматривает 4 оттаивания в сутки продолжительностью) задается на заводе-изготовителе. Необходимо периодически проверять функционирование автоматического оттаивания, а в случае неисправной работы следует вызвать технического специалиста.

Холодильные прилавки Idra оснащены автоматической системой испарения воды оттаивания, однако, необходимо не реже одного раза в месяц проверять уровень воды в испарительном лотке, размещенном в отсеке двигателя (эту операцию следует выполнять при выключенном прилавке).

Внимание: регулировку и внесение изменений может выполнять исключительно персонал службы технической помощи.

Внимание: для ускорения процесса оттайки не применять механические или какие-либо другие приспособления, отличные от рекомендованных изготовителем (IEC60335-2-89 и варианты)

11 – Мытье прилавка

Необходимо периодически мыть прилавок нейтральными моющими средствами и вытирать мягкой тряпкой. Запрещается использовать горючие и абразивные средства. Запрещается мыть прилавок прямой струей воды. При мытье испарителя необходимо надевать защитные перчатки, предохраняющие от возможных порезов.

Внимание: прежде, чем приступить к мытью прилавка, необходимо отсоединить его от сети подачи электроэнергии.

12 – Техническое обслуживание прилавка

Ежемесячно необходимо чистить конденсатор, снимая заднюю защитную решетку (РИС.12, стр.4). Для чистки нужно использовать щетку с жесткой щетиной (но не металлическую) или лучше пылесос, при этом следует удалить всю пыль и все возможные отложения между лопастями. При чистке конденсатора необходимо надевать защитные перчатки, предохраняющие от возможных порезов. После того, как чистка будет закончена, следует установить на место все снятые защитные приспособления. Если чистка конденсатора не выполняется в течение длительного срока, то повышается расход электроэнергии и значительно ухудшаются эксплуатационные характеристики прилавка.

Рекомендуем один раз в год выполнять общий контроль с помощью технического специалиста по холодильным установкам или с помощью квалифицированного персонала.

В испарителе, после длительных периодов работы, могут образоваться отложения льда, которые препятствуют его исправной работе. Раз в квартал необходимо полностью мыть прилавок. Для этого следует отключить подачу электроэнергии и вынуть из прилавка все продукты. Подождать, пока весь образовавшийся на лопастях испарителя лед не растает, а затем тщательно прочистить все это элементы в соответствии с указаниями, приведенными в пункте 10 (прежде, чем заново подключить прилавок, необходимо удостовериться в том, что он полностью высох).

Внимание: прежде, чем приступать к выполнению операций по техническому обслуживанию прилавка, необходимо отсоединить его от сети подачи электроэнергии.

Внимание: Другие, не описанные в предыдущих пунктах операции по техобслуживанию, в том числе замена лампочек на идентичные им модели, должна проводиться авторизованными сервисными центрами или уполномоченным персоналом.

13 – Аварийные ситуации

Внимание: если прилавок отключился или не включается:

- Проверить не была ли прервана подача электроэнергии (black-out)
- Удостовериться в том, что выключатель щита нажат

Если прерывание подачи электроэнергии связано с другими причинами, то следует освободить прилавок и обратиться в ближайший центр техобслуживания; вынутые из прилавка продукты следует положить в специальные камеры, предназначенные для хранения продуктов.

Внимание: если прилавок охлаждается недостаточно:

- Удостовериться в том, что конденсатор очищен и в состоянии выполнять свою функцию теплообмена, в противном случае прочитать инструкции, приведенные в пункте 12.
- Удостовериться в том, что прилавок был заполнен правильно, а также в том, что воздухозаборы не засорены, в противном случае прочитать инструкции, приведенные в пункте 8.
- Удостовериться в том, что испаритель прилавка не покрыт льдом, в противном случае прочитать инструкции, приведенные в пункте 12.
- Удостовериться в том, что прилавок не размещен на сквозняке или рядом с источниками тепла (см. пункт 4).
- Проверить плоскостность прилавка и удостовериться в том, что условия окружающей среды отвечают условиям, предусмотренным в пункте 4.

Если после всех проверок проблема не будет устранена, то следует обратиться в ближайший центр техобслуживания.

Внимание: в случае утечки газа или пожара не приближаться к отсеку двигателя и отключить прилавок от подачи электроэнергии. Запрещается тушить пожар водой, пользоваться только сухими порошковыми огнетушителями.

14 - Дополнительные инструкции для ТС-PW

На прилавке ТС-PW предусмотрена система нагрева за счет нагревательных плит (PW).

Регулировка термостата (+75°C) была предварительно выставлена на предприятии-изготовителе; сбой параметров освобождает изготовителя от всякой ответственности.

По истечении примерно 1 часа после включения прилавка, можно приступить к его заполнению; всегда проверяйте, чтобы температура, обозначенная на электронном термометре, подходила для хранения продуктов внутри витрины, для большей части продуктов она должна быть +65С. Данная температура поддерживает процесс готовки некоторых блюд, поэтому в моменты низкой продажи мы рекомендуем держать небольшое количество продукта. Этот прилавок предназначен для выкладки пищевых продуктов, он должен сохранять температуру продукта, не повышать ее и тем более не готовить пищу, поэтому продукты должны загружаться во внутрь прилавка только после окончания процесса готовки, при температуре не ниже +65С.

Внимание: Не прикасаться к внутренним частям прилавка, предназначенным для нагрева.

Внимание: прежде чем приступить к чистке прилавка, отключить подачу электроэнергии и подождать пока горячие элементы прилавка не остынут. Любое подтекание продуктов, во время обычной эксплуатации прилавка, необходимо немедленно удалять влажной тканью, особенно тщательно вытирать детали из стекла. Периодически мыть прилавок нейтральными моющими средствами и вытирать мягкими тряпочками. Не применять горючие и абразивные средства, не мыть прилавки прямой водяной струей. При чистке прилавка изнутри надевать защитные перчатки. Во время проведения чистки избегать попадания влаги на плафоны светильников, электрокабели и все электрические части.

Внимание: не включать прилавок до тех пор, пока все его части не высохнут. Заполнять прилавок в соответствии с указаниями, приведенными в пункте 8.

Внимание: если прилавок не подогревает как нужно, необходимо:

- убедиться, что прилавок был загружен правильно, в противном случае, перечитайте пункт 8.
- убедиться, что прилавок не стоит на сквозняке (см. пункт 4).
- проверить плоскостность прилавка и, что условия помещения соответствуют описанным в пункте 4.

Если после проведения проверок проблема не устранится, прозвоните в ближайший сервисный центр.

Внимание: в случае пожара не приближаться к прилавку, отключить питание. Для тушения огня не используйте воду, а только огнетушители CO₂.

15 – Служба технической помощи

При необходимости обратиться за помощью к персоналу из службы технической помощи, а также при необходимости заменить механические или электрические детали или компрессор, пользователь должен связаться с поставщиком, у которого был куплен прилавок, и заказать у него подлинные запасные части.

16 - Демонтаж и утилизация прилавка

В целях сохранения экологии окружающей среды и, в соответствии с действующими в различных странах нормами, прилавок должен быть разобран на части, подлежащие утилизации и те, которые могут пойти на переработку.

Все части, из которых состоит прилавок, не относятся к твердым городским отходам за исключением металлических частей, которые не считаются особыми для большей части стран, куда этот прилавок поставляется. Что же касается компонентов системы охлаждения, а именно хладагента и масел смазки, то они не должны выбрасываться, а должны отправляться в специализированные центры по переработке.

Газ, содержащийся в пенистом полиуретане для теплоизоляции прилавка, это (CO₂).

Данное изделие содержит HFC (гидрофторуглеродные газы), хладагент с высоким потенциалом парникового эффекта (GWP), регламентированные Киотским протоколом.

В оборудовании со встроенным агрегатом, изготовленном фирмой OSCARTIELLE, закачены следующие виды газа:

R 290; GWP₍₁₀₀₎ = 3

R 134A; GWP₍₁₀₀₎ = 1300

R 452A; GWP₍₁₀₀₎ = 2140

R 404A; GWP₍₁₀₀₎ = 3750

Настоящее оборудование полностью герметизировано, а объем хладагента не превышает 3 кг.

Поэтому не обязательно наличие техпаспорта, ни периодические проверки утечек хладагента (D.P.R. п. 147 от 15 февраля 2006 Ст. 3 и 4).

17 – Заявление изготовителя (Запрет на ввод в эксплуатацию)

Вышеуказанные модели прилавков сконструированы так, чтобы их можно было соединить и с другим оборудованием, и, таким образом, создать единую машину в соответствии с **Директивой 2006/42/CE**.

В связи с этим изготовитель заявляет, что запрещается вводить в эксплуатацию оборудование до тех пор, пока машина, в которую будет встроен прилавок или частью которой он будет являться, не будет определена и не будет заявлено о ее соответствии условиям **Директивы 2006/42/CE** и национальному законодательству, то есть до тех пор, пока оборудование, о котором идет речь в настоящем заявлении, не будет составлять единое целое с завершенной машиной.

18 - Электросхемы

С электросхемой можно ознакомиться на РИС. 13-14.

Условные обозначения:

AP = Выход на 230В

CA = Основной кабель электропитания

CE = Электронный блок управления

CS = Кабель подключения

D = Нагревательный элемент оттаивания (факультатив)

IG = Главный рубильник

IL = Выключатель света

K1, K2, K3 = Реле

L = ФАЗА

LV = Освещение витрины

M = Двигатель

N = НОЛЬ

PC = Пульт управления

QE = Электрощит

Vm = Вентилятор двигателя

Vv = Вентилятор витрины

SS = Датчик оттаивания

ST = Датчик температуры

R = сопротивление

Tr = Трансформатор

19 - Декларация о соответствии

Запросить копию декларации о соответствии продукции Вы можете, заполнив специальную форму на сайте:

<http://www.oscartielle.it/conformity>

Шеф-монтаж, техобслуживание

Установка холодильного прилавка, а также техническое обслуживание должны осуществляться квалифицированным персоналом.




Во время выполнения наладочных работ техники обязаны действовать в соответствии с указаниям руководства по эксплуатации.

Прежде чем приступить к какой-либо операции технического обслуживания, ЭЛЕКТРИЧЕСКОГО или МЕХАНИЧЕСКОГО характера, ответственный техник должен убедиться, что прилавок отключен от сети питания. Технический персонал, выполняющий наладочные работы должен осознавать, что, проводя работы на компонентах внутренних частей холодильного прилавка, он подвергается ОПАСНОСТЯМ МЕХАНИЧЕСКОГО ХАРАКТЕРА.






Плановая чистка прилавка

Плановая чистка должна проводиться на остановленном, полностью обесточенном холодильном прилавке.

Индивидуальные обязательные средства защиты для техперсонала, проводящего техобслуживание холодильного прилавка

Обозначение	Описание
	Защитные очки
	Защитные перчатки
	Защитная обувь

Аварийная символика, непосредственно указывающая на аварийную ситуацию и запреты

Обозначение	Описание
	Запрещается проводить ремонт и доводки на узлах, находящихся в движении
	Запрещается удалять защитные элементы холодильного прилавка
	Тушить водой запрещено
	Запрещается работать на элементах под напряжением
	Опасность защемления рук

Безопасность

Холодильный прилавок и само руководство по его эксплуатации были реализованы в соответствии с требованиями и действующими нормами, применимыми в области техники безопасности.

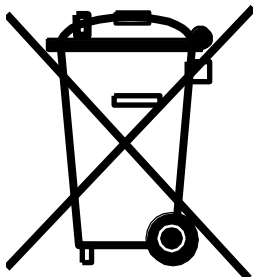
В случае, если заказчик или технический персонал, отвечающий за обслуживание холодильного прилавка, обнаруживают остаточные риски, они должны своевременно сообщить о них производителю, который обеспечит их адекватное устранение после того, как фактически удостоверится в наличии данных факторов риска.

Защитные устройства

Холодильный прилавок оснащен защитными приспособлениями пользователя.

Важное предупреждение

прочитать до установки и хранить в надежном месте.



На настоящее оборудование, изготовленное фирмой Oscartielle S.p.A., распространяется Директива 2012/19/CE WEEE (Waste Electrical and Electronic Equipment), известная в Италии под наименованием RAEE (Отходы электрических и электронных приборов), направленная на сокращение вышеуказанных отходов, на увеличение объемов переработки и сокращение объемов уничтожения.

Знак с перечеркнутым крестом бидоном, прикрепленный к табличке оборудования, указывает на то, что:

- оборудование было выпущено в продажу после 1 января 2011 года (исходные данные только для Италии, закон 25/2010, DL 194/2009);

- на оборудование распространяется закон о раздельном сборе отходов в связи с чем его нельзя перерабатывать как бытовые отходы и вывозить на свалку.

Сдача подлежащего уничтожению оборудования в указанный местными органами власти специализированный центр для профессиональной рекуперации и переработки утильсырья WEEE (RAEE) входит в обязанности пользователя. В случае замены старого оборудования на новое пользователь может обратиться к продавцу с просьбой забрать старое оборудование независимо от его марки.

Производитель обязан лично или через коллективную систему обеспечить утилизацию и переработку отработавшего свой срок и снятого с производства оборудования.

Нарушение нормативов влечет за собой специфические санкции, автономно установленные законодательством каждой отдельной страны, входящей в Европейский Союз, которое является обязательным для всех субъектов, на которых распространяются вышеуказанные нормативы.

Фирма Oscartielle S.p.A., рассматривая это свое оборудование как WEEE (RAEE), интерпретирует указания Orglme с учетом принятия со стороны итальянского законодательства в соответствии с Постановлением Правительства №49/2014 и №27/2014, с Директивой 2012/19/CE и с Директивой 2011/65/CE (RoHS) об использовании опасных веществ в электрических и электронных приборах.

Дополнительную информацию можно получить у местных властей в Муниципалитете, у Продавца, у Производителя.

Директива не распространяется на оборудование, поданное за пределами Европейского Союза.

Декларация о соответствии ЕАС

Нижеподписавшаяся фирма Oscartielle Spa, расположенная по адресу Via Boffalora, 1/A - 24048 Treviolo (BG), заявляет, что оборудование, описание которого приводится в настоящих инструкциях, соответствует требованиям Технического регламента Таможенного союза «Электромагнитная совместимость технических средств» (ТР ТС 020/2011), Технического регламента Таможенного союза «О безопасности низковольтного оборудования» (ТР ТС 004/2011), Технического регламента Таможенного союза «О безопасности машин и оборудования» (ТР ТС 010/2011).

ЕАС

OSCARTIELLE®

Oscartielle S.p.A.
Via Boffalora, 1/A
24048 Treviolo (Bergamo) – Italy
Tel. +39 035 377911 – Fax +39 035 693200
www.oscartielle.it

Cod. 001642 - Ed. 6 - 11/18

- OSCARTIELLE, la cui politica è quella di un continuo perfezionamento, si riserva il diritto di cambiare in qualsiasi momento i dettagli tecnici senza preavviso.
- Due to technical progress, OSCARTIELLE reserves the right to change technical features without notice.
- OSCARTIELLE, dont la politique est celle d'un perfectionnement continu, se réserve le droit de varier les détails techniques sans préavis.
- Die Firma OSCARTIELLE, dessen Bestreben eine stetige Verbesserung ihrer Produkte ist, behält sich das Recht vor die technischen Eigenschaften jederzeit ohne vorherige Benachrichtigung zu ändern.
- OSCARTIELLE, cuya política prevé un perfeccionamiento continuo, se reserva el derecho de cambiar en cualquier momento y sin advertencia previa los detalles técnicos.
- Ввиду постоянного совершенствования выпускаемой продукции, фирма OSCARTIELLE оставляет за собой право изменять технические характеристики продукции без предварительного уведомления.