

KBA

IT Manuale
EN Manual
FR Manuel
DE Bedienungsanleitung
ES Manual
HR Priručnik

IT

EN

FR

DE

ES

HR

Sommario	4
Significato delle avvertenze e dei simboli	4
Premessa	4
1. Installazione	4
1.0 Norme e Avvertenze Generali	4
1.0.1 Collaudo e Garanzia	4
1.0.1.1 Collaudo	4
1.0.1.2 Garanzia	4
1.0.2 Descrizione della macchina	4
1.0.3 Norme di sicurezza generale	5
1.0.4 Eventuali zone pericolose, pericoli e rischi residui, dispositivi usati	6
1.0.5 Predisposizioni a carico del cliente	6
1.0.6 Istruzioni per richiesta interventi e ordine ricambi	6
1.0.7 Glossario	7
1.1 Trasporto della macchina e sua movimentazione	7
1.2 Operazioni di disimballo e posizionamento macchina	7
1.2.1 Disimballo	7
1.2.2 Posizionamento macchina	8
1.2.3 Installazione luce cella (solo per macchine predisposte)	8
1.3 Collegamento elettrico	9
1.4 Collegamento idrico (solo per macchine predisposte)	9
1.5 Messa in servizio	9
1.5.1 Condizioni per l'avviamento	9
1.5.2 Istruzioni per il preriscaldamento (solo per macchine predisposte)	9
1.6 Deinstallazione	9
1.7 Smaltimento dell'imballo	10
2. Dati tecnici	10
2.1 Materiali e fluidi impiegati	10
2.2 Potenze, consumi, pesi, livelli di rumorosità e dimensioni	10
3. Funzionamento	10
3.1 Destinazioni d'uso, uso previsto e non previsto	10
3.2 Caratteristiche limite di funzionamento	10
4. Istruzioni per l'utente finale	11
4.1 Messa in funzione	11
4.1.1 Descrizione quadro comandi remoto.	11
4.1.2 Avviamento	11
4.1.3 Impostazione della temperatura	11
4.1.4 Sbrinamento	11
4.1.5 Attivazione luce cella	11
4.1.6 Arresto	11
4.2 Allarmi e segnalazioni	12
4.3 Pressostati di sicurezza	12
5. Manutenzione ordinaria e periodica	12
5.1 Elementari norme di sicurezza	12
5.1.1 Prescrizioni principali	12
5.1.2 Avvertenze	12
5.1.3 Operazioni di emergenza in caso di incendio	12
5.2 Pulizia dell'apparecchiatura	13
5.2.1 Pulizia delle superfici	13
5.2.2 Pulizia del condensatore	13
5.3 Verifiche periodiche da eseguire	13
5.4 Lunghe inattività	13
6. Manutenzione straordinaria	14
6.1 Programmazione dei parametri	14
6.1.1 Descrizione parametri	14
7. Smaltimento rifiuti e demolizione	14
7.1 Stoccaggio dei rifiuti	14
7.2 Procedure di demolizione	14
Documentazione tecnica	75

Significato delle avvertenze e dei simboli

Le avvertenze che figurano in questo manuale sono classificate in base alla gravità ed alla probabilità che si verifichino.



PERICOLO!!

Indica una situazione di pericolo imminente che, se non viene evitata, provoca morte o lesioni gravi. Certi tipi di pericoli sono rappresentati con simboli speciali:



SUPERFICI TAGLIENTI



TEMPERATURE ESTREME



ALTA TENSIONE



Indica una situazione di pericolo potenziale che, se non viene evitata, può provocare lesioni lievi o moderate. Può essere usato anche per indicare pratiche pericolose.



Indica situazioni che possono provocare danni soltanto ad apparecchiature o proprietà.

Premessa

Il presente manuale contiene tutte le informazioni necessarie per la corretta installazione, l'uso e la manutenzione dell'apparecchiatura. È indirizzato a personale tecnico qualificato per la sua installazione e manutenzione e all'utente finale per l'utilizzo in maniera corretta dell'apparecchiatura stessa.

Il manuale è considerato parte integrante della macchina. Si fa obbligo all'utente di leggerlo attentamente e di far sempre riferimento ad esso prima dell'installazione e l'avviamento.

Il manuale, o comunque una sua copia, dovrebbe sempre trovarsi in prossimità della macchina per la consultazione da parte dell'utilizzatore.

È vietata la manomissione, anche in parte, del presente manuale (protetto da copyright ©).

IL COSTRUTTORE DECLINA OGNI RESPONSABILITÀ DA USI NON PREVISTI DELLA MACCHINA E/O DERIVANTI DALL'INOSSERVANZA DELLE AVVERTENZE CONTENUTE NEL PRESENTE MANUALE

1. Installazione

1.0 Norme e Avvertenze Generali

1.0.1 Collaudo e Garanzia

1.0.1.1 Collaudo

Tutte le apparecchiature devono superare dei test e collaudi prima di venir spedite. La natura di questi collaudi è:

- di tipo visivo.
- di ricerca perdite.
- di raggiungimento vuoto ottimale.
- di tipo elettrico.
- di tipo funzionale.

L'apparecchiatura viene spedita pronta all'uso. Il superamento dei test è certificato tramite gli specifici allegati.

1.0.1.2 Garanzia

Tutte le Nostre apparecchiature e loro parti di Nostra produzione, con esclusione delle parti elettriche, sono garantite per 12 mesi, da qualsiasi difetto costruttivo a decorrere dalla data della fattura.

Le parti elettriche ed elettroniche sono garantite 6 mesi e rientrano nella garanzia solo se il difetto non dipende da alimentazione o allacciamento sbagliato.

I materiali riscontrati difettosi dovranno essere resi in porto franco allo stabilimento che ha effettuato la consegna, dove verranno controllati ed a Nostro insindacabile giudizio, riparati o sostituiti se risultassero difettosi.

Sarà Nostro specifico impegno rimuovere eventuali vizi e difetti, purché l'apparecchiatura sia stata impiegata correttamente, rispettando le indicazioni riportate nei manuali.

Sono escluse da ogni forma di garanzia le avarie occasionali quali quelle dovute al trasporto, le manomissioni da parte di personale da Noi non autorizzato, il cattivo uso e le errate installazioni a cui viene sottoposta l'apparecchiatura.

I materiali sostituiti in garanzia sono di Nostra proprietà.

La garanzia decadrà in caso di qualsiasi intervento non autorizzato o in caso di assenza di manutenzione ordinaria periodica. La manutenzione ordinaria è da considerarsi a carico dell'utilizzatore finale.

Nel caso di sostituzione del prodotto o di un suo componente, sul bene o sul singolo componente non decorre un nuovo periodo di garanzia, ma si deve tener conto della data dell'acquisto del bene originario.

1.0.2 Descrizione della macchina

Le macchine descritte in questo manuale sono gruppi frigoriferi condensanti ad aria o acqua. La macchina comprende:

- una unità condensante, esterna alla cella
- una unità evaporante, interna alla cella
- un quadro di controllo e comando
- accessori di corredo.

La macchina è pronta a funzionare quando viene installata e è stata costruita esclusivamente per il seguente uso:

MANTENERE UNA DETERMINATA TEMPERATURA IN UNA CELLA PREDISPOSTA A TALE USO

Questa linea di macchine è destinata ad essere installata nelle celle frigorifere.

Il sistema di sbrinamento è ciclico completamente automatico.

La macchina funziona tramite compressore frigorifero, a moto alternativo, alimentato dalla rete elettrica (monofase o trifase) e dal fluido refrigerante. Il fluido refrigerante scorrendo nella unità evaporante, raffredda l'ambiente circostante (sottrae calore) in cui è posizionata tale unità. Il fluido "caldo" viene aspirato/compresso dal compressore verso la batteria di scambio "condensatore" per riacquistare la sua capacità raffreddante. Quindi il ciclo si ripete.

1.0.3 Norme di sicurezza generale

La macchina deve essere azionata solo da personale che è a conoscenza delle sue particolari caratteristiche e delle principali procedure di sicurezza. Le regole di prevenzione degli incidenti ed ogni altro requisito di sicurezza e medicina del lavoro devono sempre venir rispettate. Ogni modifica arbitraria apportata alla macchina solleva il Costruttore da ogni responsabilità per eventuali danni derivanti.

SI RACCOMANDA PERTANTO LA LETTURA DEL MANUALE E L'OSSERVANZA DELLE PRESCRIZIONI IN ESSO CONTENUTO.

- Prima di qualsiasi operazione equipaggiarsi con adeguati dispositivi di protezione personale quali: guanti dielettrici, occhiali di sicurezza, elmetto isolante (classe B dielettrica), scarpe isolanti. Tutti i dispositivi di protezione individuale devono essere sempre perfettamente integri. In caso contrario si deve richiederne l'immediata sostituzione al personale responsabile. Tutti gli attrezzi in dotazione all'elettricista devono essere dotati di manici isolanti e devono riportare il simbolo del marchio di qualità nazionale o equivalente. I manici isolanti degli attrezzi devono essere integri ed in perfetto stato di conservazione, in caso contrario non devono essere usati e devono essere segnalati al personale preposto per la loro sostituzione. Gli utensili elettrici portatili (trapani, molatrici, saldatori, ecc.) devono essere utilizzati solo se dotati di idoneo collegamento a terra o se provvisti di doppio isolamento di sicurezza (simbolo: doppio quadrato uno interno all'altro, riportato sull'apparecchio medesimo). - Gli strumenti di controllo (prova circuiti, tester, ecc.) utilizzati per verificare la presenza o meno di tensione nel circuito elettrico devono essere verificati periodicamente con altri "strumenti campione" al fine di accertare la loro efficienza di funzionamento. Le scale che l'elettricista può utilizzare nel suo lavoro devono essere preferibilmente in materiale isolante.
- In caso di intervento sul circuito frigorifero potrebbe essere necessario svuotare l'impianto portandolo alla pressione atmosferica. Il fluido frigorifero non deve essere disperso in ambiente ma deve essere recuperato con l'apposita attrezzatura da personale specializzato. La ricarica del fluido frigorifero deve avvenire rispettando il tipo e la quantità riportate nella targhetta della macchina. Non sono ammesse modifiche o alterazioni al circuito frigorifero ed ai suoi componenti.



- Prima del collegamento alla rete di alimentazione elettrica, accertarsi che la tensione e la frequenza di rete corrispondano a quelle riportate nella targhetta caratteristiche posta sul fianco della macchina. La tolleranza consentita è:
 - (+/- 10%) della tensione nominale
 - (+/- 1%) della frequenza nominale continuativa
- Non avvicinarsi alle parti elettriche con mani bagnate oppure scalzi.
- Non bagnare in nessun caso le parti elettriche della macchina.
- Al fine di salvaguardare l'apparecchiatura da eventuali sovraccarichi o cortocircuiti, il collegamento alla linea elettrica deve essere eseguito tramite un opportuno interruttore magnetotermico o un sezionatore con fusibili preferibilmente posto nelle vicinanze dell'apparecchiatura medesima (la caduta di tensione sulla linea deve essere tale da far rimanere la tensione di alimentazione ai morsetti della macchina entro i limiti di tolleranza). Laddove non già prescritto dalle norme di sicurezza elettrica si richiede di adottare, a monte dell'impianto, un interruttore differenziale ad alta sensibilità (30mA) con ripristino manuale. Il dispositivo di protezione elettrica deve essere scelto in modo tale da:
 - evitare scatti intempestivi durante l'utilizzo della macchina (la soglia d'intervento termico, opportunamente declassata, deve essere maggiore della corrente nominale "In" riportata nella targhetta della macchina; in caso di utilizzo di interruttori magnetotermici si consiglia di adottare un dispositivo con curva d'intervento C);
 - proteggere le condutture dal sovraccarico (tramite opportuno coordinamento tra interruttore e cavo di alimentazione);
 - garantire un'efficace protezione contro il corto circuito ed i guasti (potere d'interruzione adeguato al punto d'installazione e opportuno coordinamento con l'impianto a valle).
 - L'apparecchiatura deve essere installata in un punto dell'impianto dove la corrente di cortocircuito presunta non superi la tenuta al corto circuito della macchina stessa (valore di I_{cc} riportato nella relativa targhetta). In caso contrario sarà necessario installare un dispositivo di protezione che presenti anche le seguenti caratteristiche:
 - valore di picco della corrente limitata "I_p" non superiore a 10kA (in corrispondenza della corrente presunta di corto circuito nel punto d'installazione),
 - I²t con classe di limitazione 3 o equivalente.
- Collegare sempre l'apparecchiatura ad una efficace presa di terra eseguita a norma. Non impiegare prese o spine non provviste di terra.
- Collegare sempre l'apparecchiatura alla rete di alimentazione tenendo presente la colorazione dei fili presenti nel cavo di alimentazione.

giallo/verde	= conduttore di protezione;
blu	= neutro.

- Quando in una cella sono previste più unità è opportuno che ogni macchina abbia un proprio dispositivo di protezione.
- In caso di alimentazione con gruppo elettrogeno accertarsi che la potenza elettrica prodotta sia sufficiente a permettere un sicuro avviamento della macchina, ovvero che anche durante i primi istanti di avviamento della macchina vengano rispettate le tolleranze in termini di tensione e frequenza.
- Nel caso si vogliano effettuare prolungamenti del cavo di alimentazione elettrica e/o ausiliari interpellare prima il ns. ufficio tecnico.



- Prima di effettuare qualsiasi operazione di manutenzione, disinserire l'apparecchiatura dalla rete di alimentazione elettrica:
 - Premere il tasto ON/OFF facendo spegnere il display
 - Mettere il sezionatore in posizione OFF (se previsto) / Togliere la spina (se prevista)
 - Togliere tensione tramite l'interruttore magnetotermico
- Munirsi di guanti per effettuare manutenzioni in prossimità di "Temperature Estreme".
- Non inserire attrezzi od altro tra le griglie di protezione ventilatori.
- Non usare la macchina priva di griglie e protezioni.



- Per un buon funzionamento della macchina, quando è in funzione, non ostruire le apposite prese d'aria.
- Non lavare la macchina con getti d'acqua diretti o in pressione (tali da danneggiare le alette e le parti mobili) o con sostanze aggressive.
- La macchina non è prevista per lavorare in ambiente salino o in presenza di sostanze corrosive per rame ed alluminio. In tal caso proteggere le parti esposte con i sistemi più idonei.
- Le operazioni d'installazione ed straordinaria manutenzione devono essere eseguite da personale tecnico qualificato ed autorizzato, con buona conoscenza degli impianti frigoriferi ed elettrici.
- Per qualsiasi utilizzo non previsto, si fa obbligo all'Utilizzatore di informarsi presso il Costruttore delle eventuali controindicazioni e dei pericoli derivanti. Ogni uso al di fuori di quelli consentiti viene considerato improprio e pertanto il Costruttore ne declina ogni responsabilità.

1.0.4 *Eventuali zone pericolose, pericoli e rischi residui, dispositivi usati*

Le macchine sono stati progettati e realizzati con gli opportuni accorgimenti al fine di garantire la sicurezza e la salute dell'utilizzatore.

RISCHI DA CONTATTO ACCIDENTALE CON ORGANI IN MOVIMENTO:

Gli unici elementi mobili presenti nella macchina sono i ventilatori. Questi non presentano alcun rischio in quanto protetti da griglie di protezione, fissate tramite viti. Scollegare l'apparecchiatura dalla rete di alimentazione prima di rimuovere le protezioni.

RISCHI DA INSTABILITÀ:

La stabilità delle macchine sulla cella è assicurata dalla presenza di opportuni dispositivi di fissaggio (staffe,angolari).

RISCHI DOVUTI ALLE SUPERFICI, SPIGOLI ED ANGOLI:

L'evaporatore ed il condensatore presentano superfici taglienti.



“ SUPERFICI TAGLIANTI ”

RISCHI DOVUTI ALLE BASSE O ALTE TEMPERATURE:

In prossimità delle zone con rischio di bassa/alta temperatura sono stati applicati degli adesivi indicanti:



“ TEMPERATURE ESTREME ”

RISCHI DOVUTI ALL'ENERGIA ELETTRICA:

I rischi di natura elettrica sono stati risolti in fase di progettazione attenendosi, per quel che riguarda gli impianti elettrici, alle disposizioni a norma CEI EN60204-1. In prossimità delle zone con rischi di natura elettrica sono stati applicati degli adesivi indicanti



“ ALTA TENSIONE ”



E' assolutamente vietato manomettere o asportare i dispositivi di sicurezza installati (griglie di protezioni,adesividi pericoli.....), il costruttore declina ogni responsabilità dalla mancata osservanza.

1.0.5 *Predisposizioni a carico del cliente*

Le predisposizioni a carico del cliente sono:

- Installazione dell'apparecchiatura nel luogo di utilizzo (la cella deve presentare un foro opportuno per ospitare l'unità evaporante).
- Installazione di un opportuno dispositivo di protezione elettrica posto a monte della macchina.
- Effettuazione degli allacciamenti elettrici (alimentazione e comando), come da schema elettrico allegato.
- Effettuazione degli allacciamenti idraulici (comprese eventuali condutture per lo scarico delle condense).

1.0.6 *Istruzioni per richiesta interventi e ordine ricambi*

É obbligo nella richiesta di qualsiasi informazione o assistenza tecnica sulla macchina di citare il nome del modello il suo numero di matricola ed eventuale natura del difetto. La targhetta è posta sul fianco della macchina e nella dichiarazione di conformità.

Spesso le disfunzioni di funzionamento che si possono verificare sono dovute a cause banali, quindi prima di richiedere l'intervento dell'assistenza tecnica, consultare la " Tabella diagnostica". Nella individuazione del ricambio fare sempre riferimento al modello della macchina.



Si raccomanda l'impiego di ricambi originali. Il costruttore declina ogni responsabilità per l'impiego di ricambi non originali. La sostituzione di parti usurate è consentita solo a personale istruito o al Costruttore.

1.0.7 Glossario

- Compressore. Organo del sistema frigorifero in grado di aspirare il fluido frigorifero allo stato gassoso e comprimerlo in uscita ad una pressione più elevata.
- Condensatore ed Evaporatore. Scambiatori termici in cui avviene lo "scambio di calore" tra fluido frigorifero ed aria circostante.
- Griglia. Elemento di protezione per parti meccaniche in movimento, consente il passaggio dell'aria.
- Ventilatore. Organo meccanico atto alla movimentazione dell'aria attraverso gli scambiatori termici.
- Circuito frigorifero. Insieme di parti contenenti fluido frigorifero unite le une alle altre e costituenti un circuito frigorifero chiuso nel quale il fluido frigorifero circola per assorbire o cedere calore.
- Sbrinamento. Processo per cui il ghiaccio formatosi tra le alette dell'evaporatore viene sciolto mediante l'innalzamento della temperatura tramite iniezione di gas caldo dal compressore.
- Pannello di controllo. Dispositivo elettronico atto al controllo di tutte le funzionalità della macchina.
- Cella frigorifera. Vano termicamente isolato adibito allo stoccaggio ed alla conservazione di merce deperibile a temperatura diversa da quella ambiente.

1.1 Trasporto della macchina e sua movimentazione

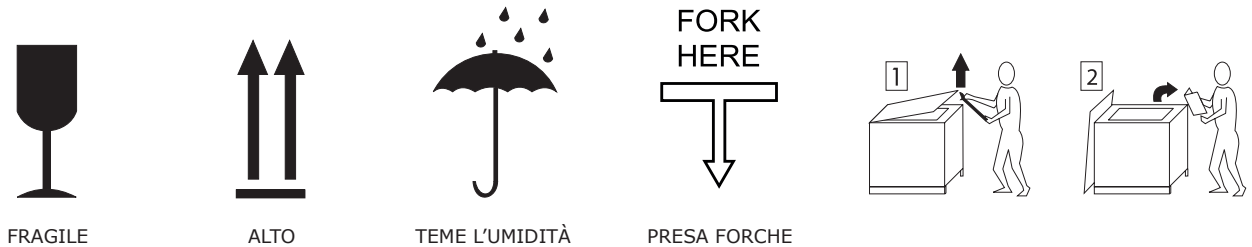
L'integrità delle macchine durante il trasporto viene tutelata da un imballo particolarmente solido e resistente alle varie sollecitazioni.

L'apparecchiatura imballata, pur avendo dimensioni contenute, non può essere trasportata a mano.

Il sistema di sollevamento da utilizzare è quello del carrello a forche o del transpallet, ponendo particolare cura al bilanciamento del peso. L'apparecchiatura all'interno dell'imballo, per una maggiore sicurezza durante il trasporto e la movimentazione, è fissata tramite viti al pallet.

Sull'imballo vengono stampati dei simboli d'avvertimento, che rappresentano le prescrizioni da osservare nel trasporto e immagazzinamento della merce, al fine di assicurare nelle operazioni di carico e scarico l'integrità dell'apparecchiatura.

I simboli stampati nei nostri imballi sono (UNI ISO 780):



I limiti di accatastamento della merce, per quanto riguarda il trasporto ed il magazzino sono:

Forma costruttiva*	Trasporto	Magazzino
A	3	5
B	2	3
C	2	3
D	2	3
E	2	2

*Vedi Documentazione tecnica



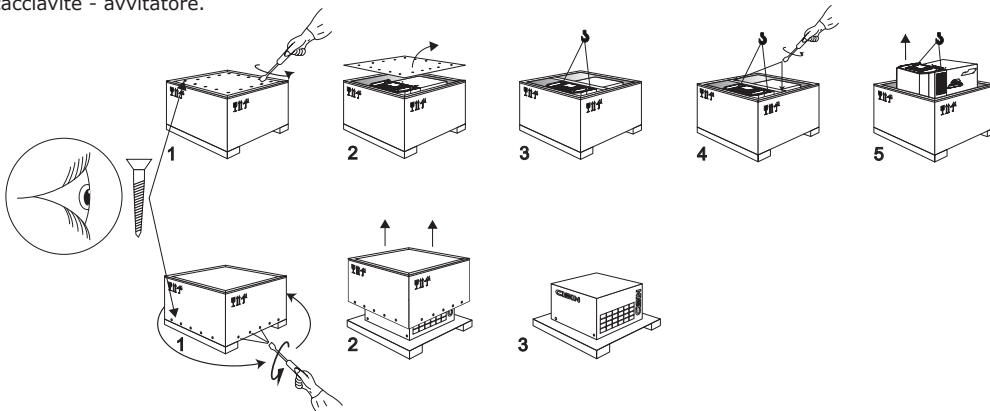
I valori riportati nella tabella sono validi con imballi ben sovrapposti. A causa del baricentro non coincidente con il centro geometrico dell'apparecchiatura, fare attenzione all'inclinazione dell'imballo durante gli spostamenti.

1.2 Operazioni di disimballo e posizionamento macchina

Si consiglia di sballare immediatamente l'apparecchiatura non appena ricevuto il collo, per rilevarne l'integrità e l'assenza di danni dovuti al trasporto. Eventuali danni devono essere tempestivamente segnalati al trasportatore, anche nel caso essi fossero rilevati soltanto durante l'installazione. In nessun caso, l'apparecchio danneggiato potrà essere reso al costruttore senza preavviso scritto e senza averne ottenuta la preventiva autorizzazione scritta.

1.2.1 Disimballo

Per una corretta operazione di disimballo è opportuno procedere come da sequenza (1 - 5) utilizzando i seguenti utensili: cacciavite - avvitatore.



1.2.2 Posizionamento macchina

Per non pregiudicare il corretto funzionamento della macchina consigliamo di osservare, nel posizionamento della macchina, i seguenti punti:

- Posizionare la cella lontano da fonti di calore e in ambiente arieggiato giorno e notte.
- Non installare la macchina su celle poste all'esterno.
- Accertarsi che i pannelli della cella siano stati installati in bolla.
- Posizionare la macchina in un luogo facilmente accessibile per eventuali ispezioni e manutenzioni.
- Posizionare la macchina in posizione tale da distribuire in uniforme il freddo.
- Accertarsi che gli spazi circostanti le griglie per l'aspirazione ed espulsione dell'aria nella macchina non vengano in nessun modo ostruite o ridotte (Fig. 1.2.2.a).

All'utilizzo della macchina ad altitudini superiori ai 1000 m s.l.m.

Si raccomanda nelle fasi di montaggio, di non inclinare troppo la macchina per evitare che l'olio del compressore entri nel circuito refrigerante causando danni allo stesso compressore. A titolo cautelativo si consiglia di lasciare inattivo la macchina per qualche ora, per evitare possibili inconvenienti.

E' opportuno che il posizionamento della macchina sulla cella sia eseguito da un tecnico qualificato secondo la sequenza (A...I) di seguito riportata. Gli utensili da utilizzare sono: seghetto, cacciavite, trapano.

- A) Montare il pavimento, le pareti perimetrali della cella e tutti i soffitti lontani dalla zona destinata a ricevere la macchina.
- B) Eseguire i tagli e i fori nel pannello della cella attenendosi alle geometrie riportate nella dima (vedi documentazione tecnica).
- C) Sollevare il monoblocco utilizzando delle funi (portata adeguata al carico) ancorate ai due longheroni.
- D) Posizionare la macchina nella sede così costruita. Attenzione al bilanciamento del peso.
- E) Collegare, utilizzando il tubo a corredo, lo scarico d'acqua dell'evaporatore alla vaschetta evapora condensa attraversando la parete della cella. Fare attenzione ad inserire la resistenza di scarico (dove prevista) all'interno del sifone (Fig.1.2.2.b).
- F) Fissare il monoblocco, mediante la regolazione delle squadrette di registro a parete (1, Fig.1.2.2.c).
- G) Montare i soffitti mancanti sulla cella.
- H) Isolare i tagli eseguiti sulla parete mediante dello stucco o del silicone.
- I) Installare gli eventuali accessori (luce cella, resistenza porta, microporta, valvola di compensazione, tenda a strisce) nella posizione più comoda all'uso.

Dove previsto si consiglia di raccordare il tubo troppo pieno della vaschetta evapora condensa ad un tubo flessibile per lo scarico dell'acqua.

La macchina non è stata progettata per essere installata in una atmosfera a rischio di esplosione.

Fig. 1.2.2.a

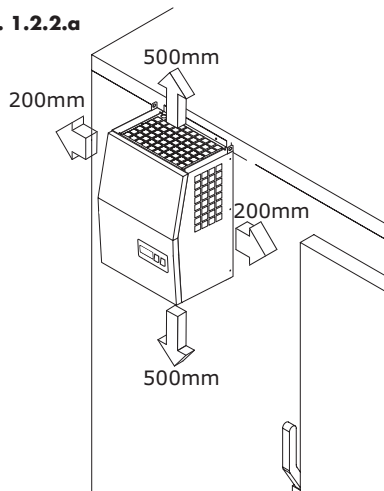


Fig. 1.2.2.b

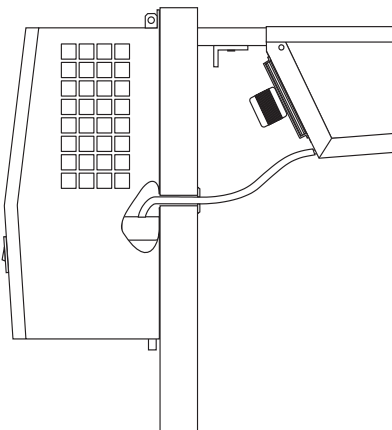
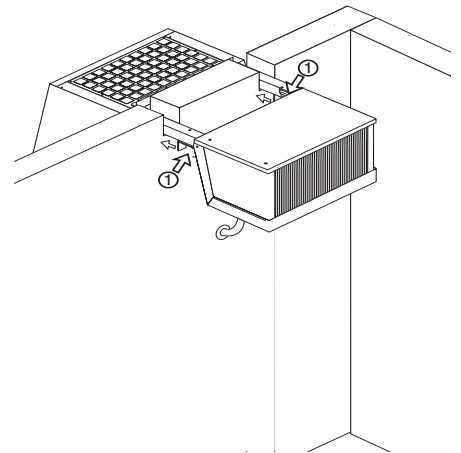


Fig. 1.2.2.c



1.2.3 Installazione luce cella (solo per macchine predisposte)

Installare la lampada interno cella (a corredo) in posizione tale da garantire la migliore visibilità interna. Gli utensili da utilizzare per l'installazione sono:

-cacciavite; -forbice; -trapano.

- Fissare la plafoniera al soffitto o sulla parete della cella con le viti autoforanti in dotazione "1" (fig 1.2.3.a). Nel caso si installasse la plafoniera a parete, porre i passacavi rivolti verso il basso come in figura.
- Togliere il vetro e la griglia di protezione dalla plafoniera svitando la vite di fermo. Praticare un foro per il passaggio del cavo nel tappo "3".
- Sfondare la membrana, più consona all'installazione, posta all'interno dei passacavi "4". Inserire il cavo in uscita dalla macchina (dove previsto), contraddistinto dall'etichetta "LC", attraverso il tappo "3" ed il passacavo "4". Estrarre il cavo in eccesso (fig.1.2.3.b).
- Tagliare il cavo a misura, sguainare i conduttori e collegarli ai relativi morsetti posti nel supporto lampada. Avvitare il tappo "3" al passacavo e la lampada (in dotazione) al supporto lampada. Installare il vetro e la griglia di protezione sulla plafoniera

Fig. 1.2.3.a

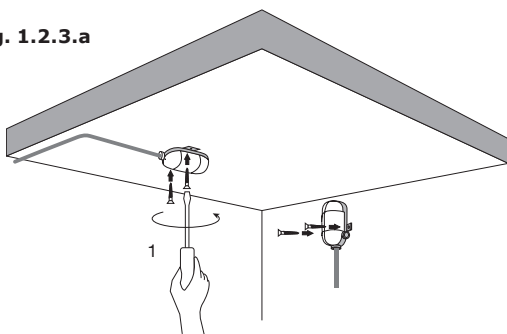
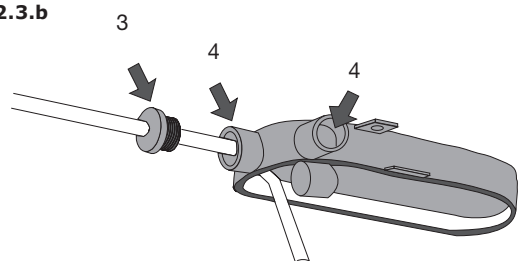


Fig. 1.2.3.b

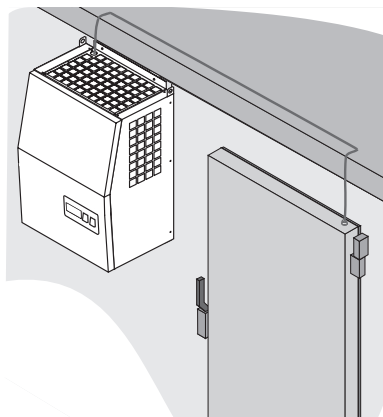


1.3 Collegamento elettrico



E' opportuno che il collegamento elettrico della macchina sia eseguito da un tecnico qualificato responsabile della predisposizione del luogo d'installazione, che prima del collegamento alla rete di alimentazione elettrica tenga in considerazione le prescrizioni elencate al paragrafo "Norme di sicurezza generale".

Per tutti i collegamenti elettrici fare riferimento allo schema elettrico allegato alla macchina.



1.3.1 Collegamento interruttore microporta (solo per macchine predisposte)

Dove previsto, collegare l'interruttore microporta come indicato nello schema elettrico. Alcune macchine sono fornite con un ponte tra i morsetti del microporta, questo ponte è da rimuovere nel caso in cui si volesse installare un interruttore microporta. Utilizzare solo ed esclusivamente cavo schermato per il collegamento del microporta (vedi schema elettrico).

1.4 Collegamento idrico (solo per macchine predisposte)

Nel collegamento idrico va rispettato il senso di entrata (colore blu) ed uscita (colore rosso) del acqua. Collegarsi ai rispettivi manicotti posti sull'unità.

Tenere presente che il diametro dei tubi di collegamento non deve essere mai inferiore a quelli posti sull'apparecchiatura. La pressione minima di lavoro per una buona circolazione dell'acqua, non deve mai essere inferiore ad 1 bar e superiore a 5 bar.

1.5 Messa in servizio

1.5.1 Condizioni per l'avviamento

Prima di accendere la macchina verificare:

- che il posizionamento della macchina sia stato eseguito correttamente;
- che tutte le viti di bloccaggio siano serrate;
- che tutti i collegamenti elettrici e/o idrici siano stati eseguiti correttamente;
- che nel caso di apertura della macchina, nessun attrezzo sia stato dimenticato all'interno;
- che non vi siano fuoriuscite di gas refrigerante;
- che tutti gli accessori siano installati correttamente secondo l'uso.

1.5.2 Istruzioni per il preriscaldamento (solo per macchine predisposte)

Riscaldamento carter

Con questa predisposizione attiviamo il riscaldamento del carter del compressore, prima del suo avvio.

Il preriscaldamento si attiva nel seguente modo:

- Dare tensione alla macchina, inserendo la spina.
- Verificare che la macchina sia spenta (l'interruttore generale su "0").
- Lasciare la macchina in queste condizioni per almeno 24 ore.
- Solo a tempo trascorso, si può avviare la macchina.

1.6 Deinstallazione

Per una eventuale deinstallazione procedere secondo la sequenza A-F di seguito riportata.

- A) Scollegare l'interruttore di rete
- B) Staccare la spina o cavo di alimentazione dalla rete elettrica.
- C) Rimuovere dalla cella tutti gli accessori di corredo della macchina (lampade, microporta, cornici, quadri comando....ecc.)
- D) Rimuovere l'apparecchiatura dalla propria sede, facendo attenzione alla sua movimentazione.
- E) Reimbalsare l'apparecchiatura, possibilmente nel proprio imballo, avendo cura di rimettere tutte le protezioni necessarie, per evitare danni durante il trasporto.
- F) Per un nuovo posizionamento e collegamento della macchina, procedere come descritto precedentemente.

1.7 Smaltimento dell'imballo

L'imballo può essere riutilizzato per una eventuale reinstallazione o smaltito. Il suo smaltimento deve essere eseguito secondo le norme vigenti nel proprio paese.

La maggior parte dei materiali utilizzati per i nostri imballi, sono riciclabili. Essi sono:

- Legno di "abete"
- Legno compensato
- Film protettivi per imballo in Polietilene (PE)
- Nastri adesivi e Reggette in Polietilene (PE)
- Cartone da imballo prodotto con carta riciclata, e riciclabile
- Distanziali in Polistirolo (PS) e/o agglomerati di Poliuretano morbido (PUR) privi di CFC
- Chiodi, cerniere ed altri fissaggi in metallo

Per una maggiore sensibilità verso l'ambiente consigliamo di contattare uno dei centri specializzati per la raccolta e riciclaggio degli imballi nel proprio Paese.

2. Dati tecnici

2.1 Materiali e fluidi impiegati

Le zone della macchina che possono venire a contatto con il prodotto alimentare sono realizzate con materiali atossici alimentari. I fluidi frigoriferi utilizzati nelle Nostre apparecchiature sono quelli consentiti dalle attuali direttive internazionali di tutela ambientale.

2.2 Potenze, consumi, pesi, livelli di rumorosità e dimensioni

Vedi Documentazione tecnica.

3. Funzionamento

3.1 Destinazioni d'uso, uso previsto e non previsto

Le Nostre apparecchiature frigorifere sono macchine agroalimentari (DIRETTIVA MACCHINE 2006/42/EC), destinate al trattamento dei prodotti alimentari.

IMPIEGO DELLA MACCHINA

La macchina è destinata alla conservazione di derrate e/o prodotti "freschi" alle temperature indicate negli allegati.

È stata progettata per poter lavorare con temperatura ambiente da +16°C a +43°C (classe T).

È stata progettata per mantenere una determinata temperatura in una cella frigorifera predisposta a tale uso.

La macchina non è destinata ad essere installata e utilizzata in celle poste all'esterno.

La macchina non è destinata ad essere installata e utilizzata in una atmosfera a rischio di esplosione.

Ogni uso al di fuori di quelli consentiti viene considerato "uso improprio" e pertanto il costruttore ne declina ogni responsabilità.

L'unità non è destinata ad essere usata per la conservazione di prodotti che sviluppano sostanze corrosive.

3.2 Caratteristiche limite di funzionamento

LIMITE DI FUNZIONAMENTO

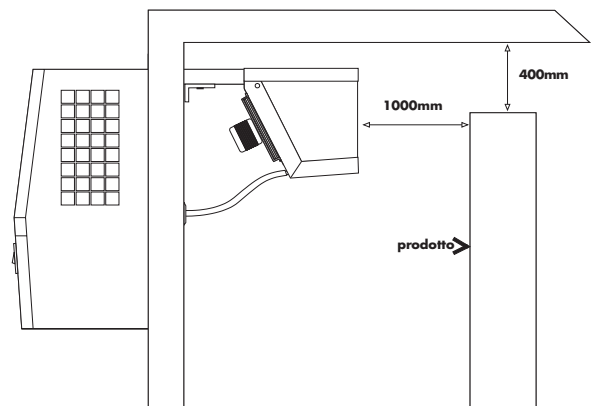
Nel caso in cui ci sia una interruzione della alimentazione elettrica alla macchina procedere come segue:

- Se l'interruzione è minima nel ordine di 10-15 minuti non ci sono particolari problemi in quanto, se la cella è ben isolata, siamo in grado di mantenere la temperatura. Evitare aperture della porta !!
- Se l'interruzione supera i 10-15 minuti verificare, che la temperatura sul termometro non superi le soglie di funzionamento (+10°C nel caso della macchina N e -15°C nel caso della B) e quindi accertarsi, nel tempo, che il prodotto contenuto in cella non si alteri. Evitare per quanto possibile l'apertura della porta !!

STOCCAGGIO DEL PRODOTTO IN CELLA

Per ottenere le migliori prestazioni dalla macchina seguire le seguenti indicazioni:

- Prima di introdurre in cella i prodotti, attendere che il termometro sulla macchina indichi la temperatura impostata precedentemente.
- Non introdurre prodotti in quantità ingenti, ma procedere a caricare in modo frazionato e diluito nel tempo.
- Non introdurre prodotti a temperature troppo elevate per non pregiudicare le buone condizioni di conservazione.
- Introdurre prodotti che hanno un odore pregnante solo se conservati dentro sacchetti, bottiglie, contenitori chiusi o coperti con apposite pellicole protettive alimentari.
- Ridurre aperture e tempo di apertura della porta della cella al minimo indispensabile.
- Fare in modo, durante la fase di stoccaggio del prodotto, di non ostruire l'ingresso e uscita dell'aria movimentata dall'evaporatore.

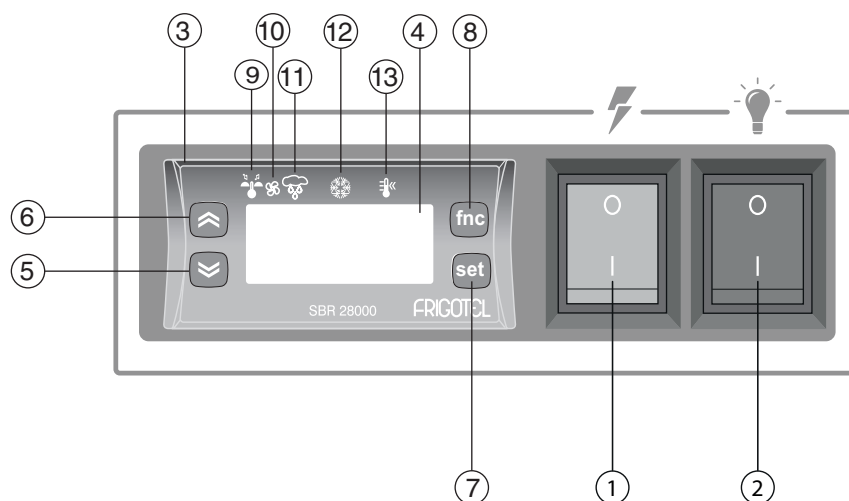


4. Istruzioni per l'utente finale

Le istruzioni contenute in questo capitolo sono destinate a personale non specializzato.

4.1 Messa in funzione

4.1.1 Descrizione quadro comandi remoto.



1	POWER	Accende / spegne la macchina. È munito di una spia luminosa di colore verde.
2	LIGHT	Accende e spegne la luce cella. È munito di una spia luminosa di colore arancione.
3	CENTRALINA ELETTRONICA	Gestisce le principali funzioni della macchina.
4	DISPLAY	Visualizza valori parametri, codici guasti e temperatura.
5	DOWN	Scorre le voci del menu, decrementa i valori.
6	DEFROST/UP	Aziona lo sbrinatorio / scorre le voci del menu, incrementa i valori.
7	SET	Menu stato macchina (singola pressione), menu programmazione parametri (pressione prolungata)
8	FNC	Funzione di uscita
9	ALARM	Acceso per allarme attivo / lampeggiante per allarme tacito
10	FAN	Acceso per ventilatore evaporatore in funzione
11	DEFROST	Acceso per sbrinatorio in corso / lampeggiante per attivazione manuale
12	COMPRESSORE	Acceso per freddo attivo / lampeggiante per ritardo, protezione o attivazione bloccata
13	SET/SET RIDOTTO	ON per programmazione parametri livello 2 / lampeggiante per set point ridotto inserito

4.1.2 Avviamento

Posizionare l'interruttore generale su "I" la spia dell'interruttore si accende, i "leds" del display lampeggiano per qualche secondo, fino a visualizzare la temperatura presente in cella. Dopo alcuni minuti dall'accensione dell'interruttore, entra in funzione il compressore.

4.1.3 Impostazione della temperatura

Il funzionamento della macchina è completamente automatico in quanto il costruttore ha già provveduto ad impostare la temperatura di "set-point" (temperatura in cella), qualora si desideri modificare tale valore procedere come segue:

- 1) Premere due volte il tasto SET : in questo modo si avrà la visualizzazione della temperatura di "set-point" attualmente impostata.
- 2) Scegliere il valore della temperatura che si vuole mantenere in cella fra i limiti già definiti dal costruttore.
- 3) Modificare il valore del set-point premendo i tasti UP per aumentare il valore e DOWN per diminuire il valore. Dopo la modifica, premere nuovamente il tasto SET.

4.1.4 Sbrinatorio

La macchina esegue sbrinatori ciclici, in un tempo già prestabilito dal costruttore.

Se in determinate condizioni di esercizio (periodi dell'anno molto caldi e umidi, oppure l'inserimento di prodotti che cedono molta umidità, oppure frequenti aperture delle porte), gli sbrinatori impostati non risultassero sufficienti a pulire completamente l'unità evaporante dal ghiaccio, si possono effettuare degli sbrinatori "manuali" supplementari.

Premere il tasto DEFROST per più di 5 secondi per attivare uno sbrinatorio "manuale", che si attiverà solo se ne esistono le condizioni.

4.1.5 Attivazione luce cella

Premere il tasto luce cella per accendere o spegnere la luce cella. Quando la luce è accesa la spia luminosa del tasto si accende.

4.1.6 Arresto

Per arrestare la macchina è sufficiente agire sull'interruttore generale, la spia luminosa verde si spegne. Se si deve arrestare la macchina per lunghi periodi è opportuno scollegarla anche dalla rete di alimentazione.

4.2 Allarmi e segnalazioni

Il pannello di controllo prevede la visualizzazione di messaggi d'errore (Allarmi) sul DISPLAY e sul led ALARM. Elenchiamo di seguito i possibili messaggi:

SEGNALAZIONI ALLARMI

- " AH1 " : Allarme di alta temperatura (riferito alla sonda termostazione o sonda 1)
- " AL1 " : Allarme di bassa temperatura (riferito alla sonda termostazione o sonda 1)
- " AH3 " : Allarme di alta temperatura (riferito alla sonda 3)
- " Ad2 " : Fine dello sbrinamento per time-out
- " Opd " : Allarme Porta Aperta
- " PA " : Allarme pressostato generico

Per tacitare l'allarme premere un tasto qualsiasi. In questo caso il LED da fisso diventa lampeggiante.

SEGNALAZIONI GUASTI SONDA

- " E1 " : Sonda 1 (termostazione) guasta
- " E2 " : Sonda 2 (evaporatore) guasta
- " E3 " : Sonda 3 (condensatore) guasta

- Se contemporanei, verranno visualizzati a display, in alternanza, con cadenza 2 secondi.

4.3 Pressostati di sicurezza

In alcune macchine è previsto l'inserimento di pressostati di sicurezza. Questi pressostati sono installati nel circuito frigorifero per rilevare la bassa pressione e l'alta pressione.

Possono essere di tipo automatico o manuale. I primi si inseriscono o disinseriscono automaticamente a seconda dello stato di funzionamento dell'impianto. I secondi necessitano invece dell'intervento di un tecnico qualificato per il riarmo del pressostato.

Tra le altre, le cause che possono far scattare il pressostato sono:

- presenza di elementi estranei che ostruiscono le tubazioni;
- presenza di aria che influenza il normale flusso del gas refrigerante.

È previsto inoltre un allarme di temperatura, segnalato dall'accensione del led ALARM, quando la temperatura in cella subisce una ampia escursione al di fuori dei limiti impostati sopra o sotto il "set-point".

Per disattivare una condizione di allarme premere il tasto FNC.

L'errore pressostato "PA" provoca l'arresto della macchina. (Tale errore si verifica quando vengono superati i limiti imposti tramite i parametri "PEn" e "PEi"). Per riavviare la macchina è necessario togliere e ridare tensione. Se l'errore persiste contattare l'assistenza.

5. Manutenzione ordinaria e periodica

Le istruzioni contenute in questo capitolo relative alla manutenzione ordinaria sono destinate a personale non specializzato, ma addestrato. Per quel che riguarda la manutenzione periodica/programmata sono destinate a personale specializzato.

5.1 Elementari norme di sicurezza

Questo paragrafo informa l'utilizzatore della macchina delle elementari norme da seguire prima di procedere, in condizioni di assoluta sicurezza, alle operazioni di ordinaria manutenzione. Ad ogni modo rimangono valide tutte le prescrizioni di sicurezza finora riportate in questo manuale (Capitolo 1).

5.1.1 Prescrizioni principali

Prima di effettuare qualsiasi operazione di manutenzione, disinserire l'apparecchiatura dalla rete di alimentazione elettrica: -

Premere il tasto O/I facendo spegnere il DISPLAY.

- Togliere la spina (se prevista).

- Togliere tensione tramite l'interruttore magnetotermico.

Munirsi di guanti per effettuare manutenzioni in prossimità di "Alte e Basse Temperature".

5.1.2 Avvertenze

Non avvicinarsi alle parti elettriche con mani bagnate oppure scalzi.

Non inserire attrezzi od altro tra le griglie di protezione.

Non rimuovere i dispositivi di sicurezza (griglie, adesivi, ecc.) durante le operazioni di manutenzione.

5.1.3 Operazioni di emergenza in caso di incendio

In caso di incendio non usare acqua. Premunirsi di un estintore e raffreddare nel più breve tempo possibile la zona interessata dall'incendio.

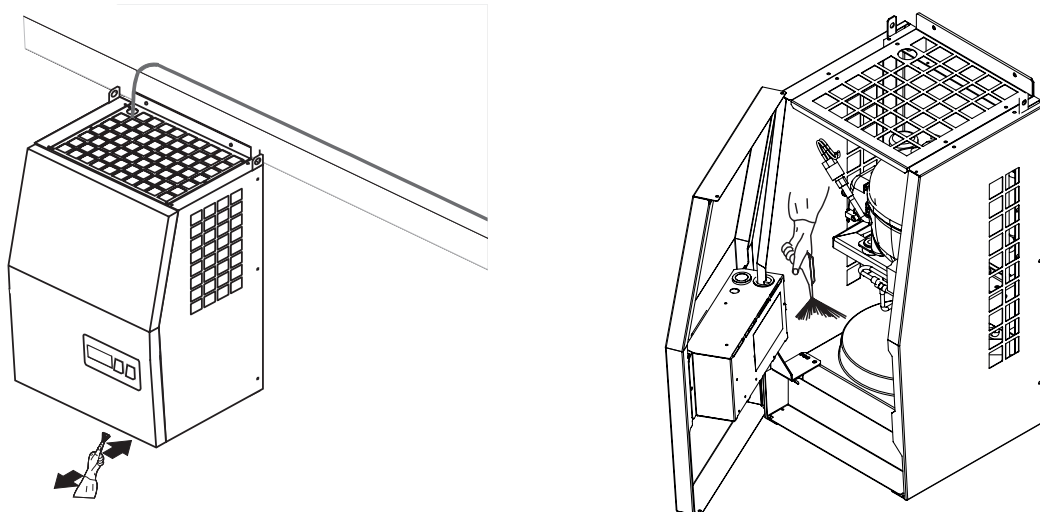
5.2 Pulizia dell'apparecchiatura

5.2.1 Pulizia delle superfici

Per la pulizia delle superfici esterne o interne della macchina usare possibilmente un panno umido. Non usare agenti chimici e/o sostanze abrasive, ma solo detersivi neutri con acqua tiepida. Non usare utensili che possono provocare incisioni, con la conseguente formazione di ruggine. Risciacquare con acqua pura ed asciugare accuratamente.

5.2.2 Pulizia del condensatore

Questo tipo di pulizia deve essere fatto da personale specializzato. Per un costante rendimento dell'apparecchiatura è necessario eseguire periodicamente la pulizia del condensatore per evitare incrostazioni e depositi di sporcizia che impediscono il passaggio dell'aria o acqua (nel caso di condensatore ad acqua).



Tale operazione, in condizioni normali, è opportuno eseguirla ogni due mesi. Può certamente esser intensificata a seconda delle condizioni operative ambientali in cui si trova la macchina.

Per la pulizia sono sufficienti: un cacciavite, un pennello a setole lunghe o, preferibilmente dell'aria compressa.

PULIZIA CONDENSATORE CON UN PENNELLO

- Spenere la macchina e scollegarla dalla rete di alimentazione elettrica.
- Aprire il pannello di copertura del vano motore.
- Procedere con la pulizia del condensatore avendo cura di agire con il pennello partendo dalla parte anteriore verso la parete della cella e facendo attenzione a non piegare le alette.

PULIZIA CONDENSATORE CON ARIA COMPRESSA

- Spenere la macchina e scollegarla dalla rete di alimentazione elettrica.
- Aprire il pannello di copertura del vano motore.
- Procedere con la pulizia del condensatore, soffiando con un getto d'aria dall'interno verso esterno e dall'alto verso il basso. Durante tali operazioni è consigliabile controllare l'integrità dei componenti.

PULIZIA CONDENSATORE AD ACQUA

Nel caso di unità con condensazione ad acqua è consigliabile che l'operazione di pulizia venga eseguita da un idraulico, utilizzando appositi additivi disincrostanti che si trovano in commercio.

5.3 Verifiche periodiche da eseguire

- Controllare che la temperatura in cella sia vicina o coincida con quella impostata.
- Verificare che l'aspirazione ed espulsione dell'aria movimentata dal condensatore non sia ostruita.
- Controllare lo stato di brinatura dell'evaporatore, se intasato di ghiaccio, eseguire uno sbrinamento manuale. Se il problema persiste modificare i parametri dello sbrinamento.

5.4 Lunghe inattività

In caso di lunga inattività della macchina vanno prese delle precauzioni prima del suo avviamento.

Prima di effettuare qualsiasi operazione, disinserire l'apparecchiatura dalla rete di alimentazione elettrica.

- Verificare che tutti i collegamenti elettrici e/o idrici installati siano in buono stato, eventualmente chiamare l'assistenza tecnica.
- Verificare che gli spazi circostanti le griglie per l'aspirazione ed espulsione dell'aria nella macchina non vengano in nessun modo ostruite o ridotte.

6. Manutenzione straordinaria

Le istruzioni contenute in questo capitolo sono destinate a personale specializzato addetto alla manutenzione.

6.1 Programmazione dei parametri

(Vedi paragrafo 4.1.1)

Tutti i parametri necessari al corretto funzionamento della macchina sono già stati inseriti nel pannello di controllo. Nel caso si presentasse la necessità di variare alcuni di questi parametri, seguire le istruzioni di seguito riportate:

L'ingresso in programmazione si ottiene premendo il tasto SET per più di 5 secondi. Quando compare PA1 ripremere SET.

Agendo su UP e DOWN, impostare la password (vedi documentazione tecnica) e ripremere SET.

Cercare il parametro da modificare e premere SET. Agendo su UP e DOWN, impostare il valore desiderato e confermare con SET.

Per uscire dalla programmazione premere ripetutamente il tasto FNC oppure non premere nessun tasto per almeno 10 secondi.



Per rendere effettive le modifiche apportate ai parametri di programmazione è necessario scollegare e successivamente ricollegare la macchina alla linea elettrica agendo sul sezionatore o interruttore magnetotermico. I parametri con i valori di "default" già impostati si possono visionare nella tabella (Documentazione tecnica).

6.1.1 Descrizione parametri

Vedi documentazione tecnica

7. Smaltimento rifiuti e demolizione

Le istruzioni contenute in questo capitolo sono destinate a personale specializzato. Lo smaltimento deve essere eseguito secondo le norme vigenti nel proprio paese. La presenza di un contenitore mobile barrato segnala che all'interno dell'Unione Europea il prodotto è soggetto a raccolta speciale alla fine del ciclo di vita. Oltre che al presente dispositivo, tale norma si applica a tutti gli accessori contrassegnati da questo simbolo. Non smaltire questi prodotti nei rifiuti urbani indifferenziati.



7.1 Stoccaggio dei rifiuti

In materia di tutela dell'ambiente esistono, nei diversi paesi, normative differenti alle quali bisogna far riferimento. E' ammesso uno stoccaggio provvisorio dei rifiuti speciali in vista di uno smaltimento mediante trattamento e/o stoccaggio definitivo. Qualsiasi tipo di refrigerante non deve essere disperso nell'ambiente.

Non è ammessa alcuna sostituzione del fluido refrigerante con uno diverso da quello indicato nella targhetta caratteristiche, se non previa autorizzazione del costruttore.

7.2 Procedure di demolizione

Per la procedura di demolizione, vanno osservate le prescrizioni imposte dalle leggi e dagli enti preposti nei vari Paesi.

In genere bisogna consegnare l'apparecchiatura ai centri specializzati per la raccolta/demolizione.

Suggeriamo uno schema:

- Scollegare l'apparecchiatura dalla rete elettrica e idrica.
- Smontare l'apparecchiatura, raggruppando i componenti a seconda della loro natura chimica.
- Ricordiamo che nell'impianto frigorifero sono presenti olio lubrificante e fluido refrigerante che possono essere recuperati e riutilizzati.
- Procedere alla rottamazione nel rispetto delle leggi vigenti.

LE OPERAZIONI DI DEMOLIZIONE DEVONO ESSERE ESEGUITE DA PERSONALE QUALIFICATO.

Contents	
The meanings of warnings and symbols	16
Foreword	16
1. Installation	16
1.0 General standards and warnings	16
1.0.1 Inspection test and guarantee	16
1.0.1.1 Inspection Test	16
1.0.1.2 Guarantee	16
1.0.2 Machine description	16
1.0.3 General safety standards	17
1.0.4 Possible danger areas, residual dangers and risks, devices used	18
1.0.5 Preparations to made by the customer	18
1.0.6 Instructions for service intervention requests and spare parts orders	18
1.0.7 Glossary of terms	18
1.1 Machine transport and handling	19
1.2 Operazioni di disimballo e posizionamento macchina	19
1.2.1 Packing Removal	19
1.2.2 Machine positioning	20
1.2.3 Cold room light installation (pre-set machines only)	20
1.3 Electrical connection	21
1.3.1 Door switch connection (pre-set machines only)	21
1.4 Water supply connection (pre-set machines only)	21
1.5 Initial operation	21
1.5.1 Start conditions	21
1.5.2 Pre-heating instructions (pre-set machines only)	21
1.6 Deinstallation	21
1.7 Packing disposal	22
2. Technical data	22
2.1 Fluids and materials used	22
2.2 Power, consumption, weights, noise levels and dimensions	22
3. Operation	22
3.1 Destined use, intended and unintended uses	22
3.2 Operation limit characteristics	22
4. Instructions for the end user	23
4.1 Initial Operation	23
4.1.1 Remote control panel description	23
4.1.2 Starting the machine	23
4.1.3 Temperature setting	23
4.1.4 Defrosting	23
4.1.5 Switching on the cold room light	23
4.1.6 Stopping the machine	23
4.2 Alarms and signals	24
4.3 Safety pressostats	24
5. Routine and periodic maintenance	24
5.1 Basic safety standards	24
5.1.1 Principal guidelines	24
5.1.2 Warnings	24
5.1.3 Emergency operations in the event of fire	24
5.2 Equipment Cleaning	25
5.2.1 Cleaning the surfaces	25
5.2.2 Cleaning the condenser	25
5.3 Periodic checks	25
5.4 Long periods out of service	25
6. Special maintenance	26
6.1 Programming the parameters	26
6.1.1 Parameters description	26
7. Refuse disposal and demolition	26
7.1 Refuse storage	26
7.2 Demolition procedures	26
Technical documentation	75

The meanings of warnings and symbols

The warnings listed in this manual are classified according to their severity and probability of occurrence.



DANGER!!!:

Indicates a situation of imminent danger which, if not avoided, will result in death or serious injury

Certain types of hazards are represented with special symbols:



CUTTING SURFACES



TEMPERATURE ESTREME



HIGH VOLTAGE



Indicates a potentially hazardous situation which, if not avoided, may result in minor or moderate injury. It can also be used to indicate dangerous practices.



Indicates situations that may cause damage exclusively to equipment or property.

Foreword

This manual contains all information necessary for the correct installation, use and maintenance of the equipment. The manual is for technical personnel who are qualified to install and service the equipment. It is also for the end user in order to ensure that he or she will use the equipment correctly. The manual is to be considered as an integral part of the machine. It is obligatory for the user to read it carefully and to refer always to the manual before carrying out any installation or start operations.

The manual, or in any case a copy thereof, should always be kept in close proximity to the machine in order for consultation by the end user whenever necessary.

Tampering with this manual, even partially, is strictly forbidden (copyright ©)

THE MANUFACTURER DECLINES ALL RESPONSIBILITY FOR IMPROPER USE OF THE MACHINE AND/OR DERIVING FROM THE NONOBSERVANCE OF THE WARNINGS INCLUDED IN THIS MANUAL.

1. Installation

1.0 General standards and warnings

1.0.1 *Inspection test and guarantee*

1.0.1.1 *Inspection Test*

All equipment must pass inspections and tests before it is dispatched. Inspection test types are :

- visual.
- leakage control.
- optimal vacuum attainment.
- electrica.
- operation.

Equipment is dispatched ready for use. Passing of inspection tests is certified in the specific annexes.

1.0.1.2 *Guarantee*

All our units and the parts of our production, with exclusion or electrical parts, are guaranteed against production defects for 12 months starting from invoice date. The electrical and electronic parts are guaranteed 6 months and are covered by warranty only if the issue does not depend on wrong supply or connection.

Materials found to have defects must be returned carriage free to the factory of dispatch, where they will be checked and repaired or replaced in the event that, in our final judgement, they are found to be defective.

It will be the specific task of the manufacturer to repair any defects on condition that the equipment has been correctly used in full respect of the guidelines given in the manuals.

This guarantee does not cover chance defects such as those caused during transport, handling or interventions carried out by personnel not authorised by us, improper use, or the incorrect installation of the equipment. Materials replaced under guarantee will remain our property.

The warranty will be cancelled in case of any unauthorized intervention or in case of absence of periodic ordinary maintenance. The ordinary maintenance is considered at the expense of the final user.

In case of substitution of the product or one of his components, on the unit or on the single part does not start a new warranty period, but one should consider the original invoice date.

1.0.2 *Machine description*

The machines described in this manual are refrigerator units with water-cooled or air condensers. The machine includes :

- a condenser on the cold room exterior
- an evaporator on the cold room interior
- a control panel
- supplied fittings

The machine is a machine that is ready for operation when installed and it has been manufactured exclusively for use as follows:

TO MAINTAIN A DETERMINED TEMPERATURE IN A COLD ROOM SUITED FOR THIS USE

This machines are destined for installation in cold rooms.

The cyclic defrosting system is fully automatic.

The machine operates using a refrigerator compressor with reciprocating motion and which operates using the power supply mains (mono- or three-phase) and refrigerant. The refrigerant flows into the evaporator and cools its surrounding atmosphere (by absorbing the heat). The "hot" fluid is sucked in/compressed by the compressor and sent to the exchange battery "condenser" to regain its cooling capacity. The cycle is then repeated.

1.0.3 General safety standards

The machine must only be used by those personnel who are aware of its specific characteristics and of the main safety procedures. Accident prevention rules and other health and safety requirements must always be respected. Any unauthorised alteration made to the machine will absolve the Manufacturer from any responsibility regarding possible resulting damages.

WE RECOMMEND, THEREFORE, THE READING OF THE MANUAL AND THE OBSERVATION OF ALL THE INSTRUCTIONS IT CONTAINS.

- Before each operation equip yourself with adequate personal protection gear such as: dielectric gloves, safety glasses, insulating helmet (dielectric B class), safety shoes. All personal protection gear must be always perfectly undamaged. If not, one must ask for a replacement at the responsible personnel. All electrician tools must be equipped with insulated handles and must bear the quality symbol of the national brand or equivalent. The insulation handles must be undamaged and in perfect state, otherwise they must NOT be used and they should be reported to the representative for their substitution. The portable electric tools (drills, grinders, soldering iron, etc) must be used only if equipped with the right ground connection or if equipped with double safety insulation (symbol: double square one inside the other, as reported on the tool itself). The control instruments (testers, etc) used to verify the presence of tension in the electrical circuit must be periodically verified with other "example instruments" to verify their efficiency. The stairs that the electrician may use during his work must be in insulation material.
- In case of maintenance action on the cooling circuit it might be necessary to empty the unit bringing it to the atmospheric pressure. The refrigerant fluid must not be dispersed in the environment but must be recovered with the proper tools by qualified technicians. The charge of refrigerant must be done respecting the type and quantity written on the label of the unit. No alterations or modifications on the refrigeration circuit or their components are allowed.



- Before connecting to the power supply mains, make sure that the voltage and frequency correspond to those given on the data plate fixed to the side of the machine. The permitted tolerances are
 - (+/- 10%) of the nominal voltage
 - (+/- 1%) of the continuous rated frequency
- Do not approach electrical parts with either wet hands or bare feet.
- Don't ever wet electrical parts of the unit.
- In order to protect the unit from eventual overloads or short-circuits, the connection to the electrical line must be done through a magnetothermic switch or a switch with fuses if possible placed near the same unit (the voltage drop on the line must be such to leave the supply voltage to the terminals of the unit inside the tolerance limits). When not already prescribed by electrical safety norms, it is requested to adopt, upstream the system, a residual current device with high sensitivity (30mA) with manual reset. The device for electrical protection must be chosen in such a way to:
 - avoid nuisance trippings during the working of the unit (the thermal intervention threshold, accurately derated, must be bigger than the nominal current "In" reported on the label of the unit; in case of magnetothermic switch use, we suggest to adopt a dispositive with an intervention curve C);
 - protect the electrical ducts from overload (with a proper coordination between switch and supply cable);
 - guarantee a suitable protection against short-circuit and electrical faults (adequate short circuit interruption rate at installation point and proper coordination with the downstream system).
 The unit must be installed in a point of the system where the expected short-circuit current does not exceed the short circuit withstand of the unit itself (Icc value reported on the label). If otherwise, it is necessary to install a protection dispositive that presents the following characteristics:
 - peak value of the limited current "Ip" not over 10kA (in correspondence of the expected short-circuit current at installation point).
 - I²t (limitation class 3 or equivalent).
- Always connect the equipment to an efficient earthing system installed according to the relative standards. Do not use sockets or plugs that are not earthed.
- Always connect the equipment to the power supply mains following the colours of the supply cable wires

green/yellow	=	protective earth wire
blue	=	neutral

When in a cold room there are more than one unit it is advisable that each unit has its own protective device.

- In case of power with generator make sure that the electric power is sufficient to permit a safe starting of the unit or that during the first moments of the machine start-up are respected tolerances in terms of voltage and frequency.
- In the event that it is necessary to extend the power supply cable and/or auxiliaries, first contact our Technical Department.



- Before carrying out any maintenance operations, disconnect the equipment from the mains power supply :
 - Press the ON/OFF key to switch off the display;
 - Put the disconnecting device in OFF position (if fitted) / Remove the plug (if fitted);
 - Remove voltage using the thermomagnetic circuit breaker.
- Use gloves when carrying out maintenance operations in proximity to "Extreme Temperatures".
- Do not insert tools or other objects into the fan protection grids.
- Do not use the unit if without grills or protections.
- Don't clean the unit with direct or pressurized water jets (that can damage fins and mobile parts) or with aggressive substances.



- To ensure correct operation of the machine, do not block the air vents when it is operating.
- The unit is not made to work in salty environments or in presence of copper and aluminum corrosive substances. If that is the case the exposed parts must be protected in the most ideal way.
- Installation and special maintenance operations must be carried out by authorised, qualified technical personnel with good knowledge of refrigerating and electrical systems.
- For every unexpected use, contact the producer for information about the possible contraindications and the related dangers. Other than that permitted shall be considered improper, and in this case the Manufacturer will decline all liability.

1.0.4 Possible danger areas, residual dangers and risks, devices used

The machines have been designed and manufactured complete with the proper devices to guarantee the health and safety of the user.

RISKS FROM ACCIDENTAL CONTACT WITH MOVING PARTS:

The only moving parts of the machine are the fans. These fans present no risk as they are shielded by protective grids that are fixed in place with screws. Disconnect the equipment from the power supply mains before removing these shields.

RISKS OF INSTABILITY:

The stability of the machine on the cold room is guaranteed by the proper fixing devices (supports, corner pieces).

RISKS FROM SURFACES, EDGES AND CORNERS:

The evaporator and the condenser have sharp surfaces.



“ SHARP SURFACES ”

HIGH OR LOW TEMPERATURE RISKS:

Decals have been applied in proximity to areas of high/low temperature risk. These decals are as follows :



“ EXTREME TEMPERATURES ”

ELECTRICAL RISKS:

Risks of an electrical nature have been resolved during the equipment design stages, following - as far as concerns the electrical systems - the dispositions of IEC Standard EN60204-1. Decals have been applied in proximity to those areas of electrical risk and are as follows



“ HIGH VOLTAGE ”



It is strictly forbidden to tamper with or remove the installed safety devices (protection grids, decals.....), and the manufacturer accepts no liability in the event of failure to observe this warning.

1.0.5 Preparations to made by the customer

The preliminary steps to be taken by the customer are:

- Installation of the equipment in the place of use (the cold room must have a suitable hole to house the evaporating unit).
- Installation of a suitable electrical protection device upstream the unit
- Implementation of the electrical links (supply and control), following the electrical diagram attached.
- Implementation of plumbing links (including possible pipes for condensate drain).

1.0.6 Instructions for service intervention requests and spare parts orders

When requesting any information or technical intervention for the machine, it is obligatory to state the name and serial number of the model as well as the nature of the fault. The plate is fixed to the side of the machine and it's shown in the declaration of conformity.

Often operating malfunctions are due to trivial causes and therefore, before requesting the intervention of a technician, please consult the "Troubleshooting" section. When identifying replacement parts, always refer to the machine model.



We recommend the use of original replacement parts. The Manufacturer declines all liability for the use of replacement parts that are not original. The replacement of worn parts is allowed only to qualified personnel or to producers.

1.0.7 Glossary of terms

Compressor. An organ of the refrigerating system that is able to intake the refrigerant in its gas state and compress it as it is released at a higher pressure.

- Condenser and Evaporator. Heat exchangers where the "exchange of heat" occurs between the refrigerant and the surrounding air.
- Grid. A protective element for mechanical moving parts, which also consents the passage of air.
- Fan. A mechanical organ which moves air through the heat exchangers.
- Refrigerating Circuit. A body composed of parts that contain refrigerant and which are joined together to form a closed refrigerating circuit in which the refrigerant circulates to absorb or release heat.
- Defrosting. A process in which the ice formed between the evaporator fins is melted by raising the temperature by hot gas of the compressor.
- Control Panel. An electronic device for the control of all machine functions.
- Cold Room. A room insulated against heat for the storage and conservation of perishable goods at a temperature that is different to that of the ambient temperature level.

1.1 Machine transport and handling

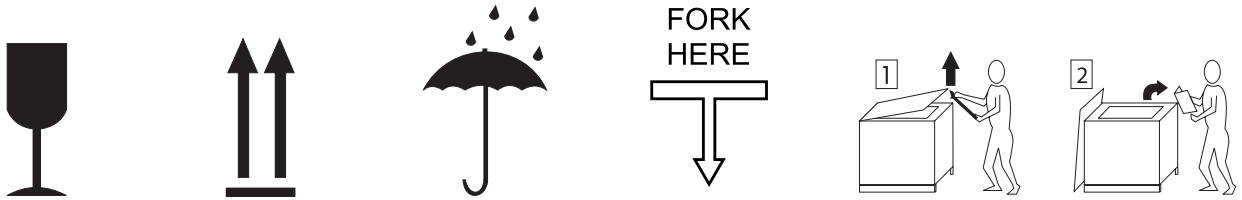
The machines are protected during transport by particularly sturdy packing which is resistant to various stresses.

In spite of its low dimensions the packaged machine cannot be transported manually.

The correct lifting system to use is a fork lift or pallet conveyor/mover, making sure that the weight of the machine is evenly distributed. For highest safety during transport and handling, the equipment contained inside the packing has been screwed down to the pallet.

The packing has printed warning symbols that represent the instructions to follow during transport and storage in order to assure that no damage is caused to the equipment during loading and unloading operations

The symbols printed on our packing are as follows (UNI ISO 780):



HANDLE WITH CARE THIS WAY UP PROTECT FROM MOISTURE FORK HERE

Stacking limits for the goods with regard to transport and storage are as follows:

Type*	Transport	Warehouse
A	3	5
B	2	3
C	2	3
D	2	3
E	2	2

* See technical documentation



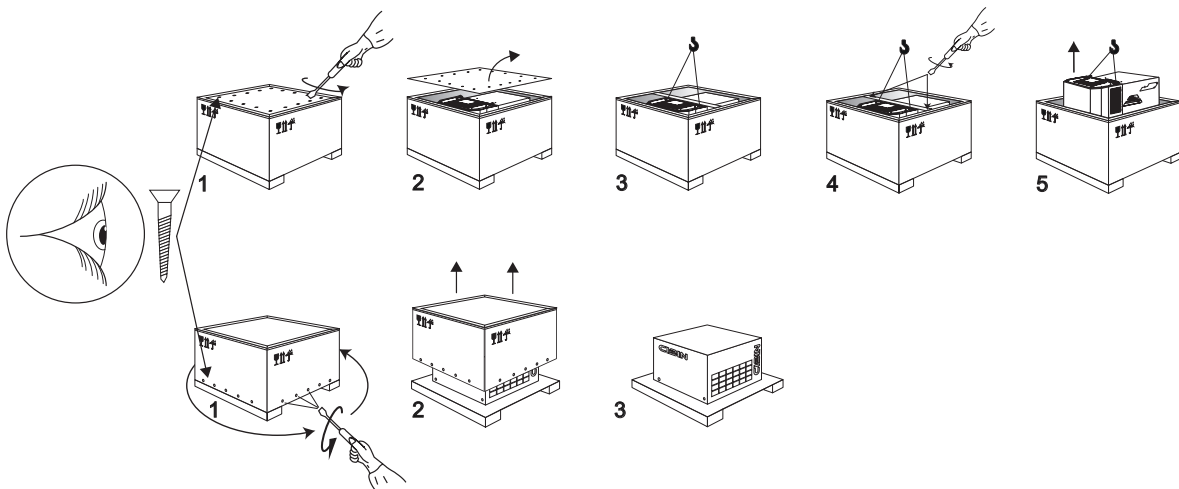
The values shown in the table are valid for packaged goods that have been properly placed one on top of the other. Because the centre of gravity of the equipment is not the same as its geometrical centre, take care when tilting the package during handling operations.

1.2 Operazioni di disimballo e posizionamento macchina

We recommend unpacking the equipment as soon as it arrives in order to verify that it is complete and that it has not been damaged during transport. Damage, if any, must be communicated immediately to the carrier, even in the event that such damage is only found during installation. Damaged equipment may not, under any circumstances, be returned to the manufacturer without prior to written warning and without the manufacturer's written consent.

1.2.1 Packing Removal

For correct removal of packing, follow the sequence of steps (1 - 5), using the following tools: -crowbar;-screwdriver.



1.2.2 Machine positioning

For a correct operation of the machine, we recommend, when positioning the machine, that you:

- Position the cold room in an area that is well ventilated continuously and well away from all sources of heat.
- Do not install the machine on outside cold rooms.
- Check that the panels of the cold room are perfectly level.
- Position the machine in an easily accessible place, in order to facilitate inspections and maintenance operations.
- Position the machine in this part, where the most uniform cold distribution is possible.
- Ensure that the spaces around the air suction and exhaust grids of the machine are not blocked or reduced in size in any way (Fig.1.2.2.a).

care must be taken when using the machine unit at altitudes of over 1000 m above sea level.

We recommend, during the installation phase, that you don't tilt the machine too far, in order to avoid the spilling of oil from the compressor into the refrigerating circuit what damages the compressor. As a precaution, we recommend that you leave the unit switched off for several hours, in order to avoid any possible problems.

The machine should be positioned in the cold room by a qualified technician and following the steps (A...I) given below. Tools required are as follows: -hand saw; -screwdriver; drill.

- A) Assemble the cold room flooring, outer walls and ceiling elements which are not in the vicinity of the area where the machine is to be installed.
- B) Make the necessary cuts and holes in the cold room panel, by respecting the formats given in the template (see technical documentation).
- C) Lift the monobloc, using ropes (of adequate strength), which should be anchored to the two eyelets and remove it from the crate.
- D) Position the machine at the prepared place. Take care to balance of the machine.
- E) Connect the evaporator water outlet to the condensate evaporation tray, using the pipe supplied. Take care when inserting the outlet heating (where fitted) into the syphon (Fig.1.2.2.b).
- F) Fix the monobloc at its place by adjusting the angle brackets (1, Fig.1.2.2.c).
- G) Assemble the remaining ceiling pieces on the cold room.
- H) Insulate the cuts made on the cold room wall, using filler or silicone.
- I) Install the possible accessories (cold room light, door resistor, door microswitch, compensation valve, strip doors) in the best position for use.

If it's provided, we advise you to connect the overflow pipe of the condensation tray to a flexible hose for water drainage.

WARNING!! This machine has not been designed for installation in environments with a potentially explosive atmosphere.

Fig. 1.2.2.a

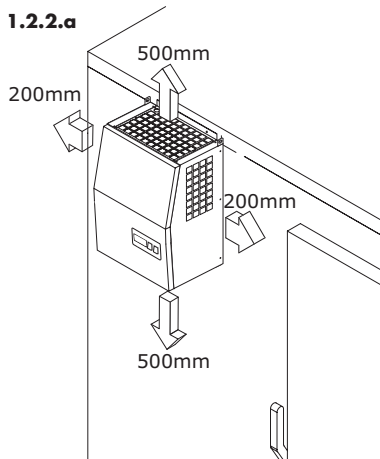


Fig. 1.2.2.b

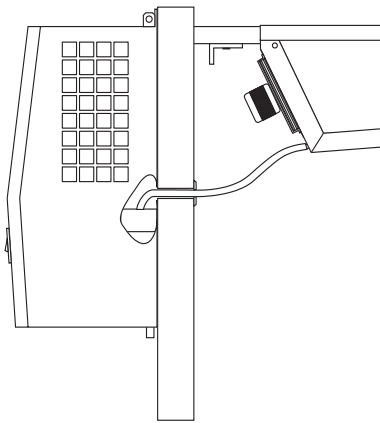
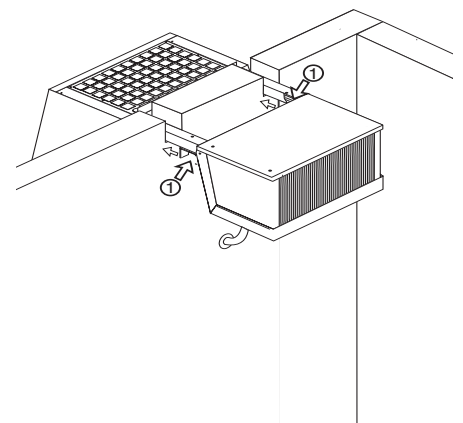


Fig. 1.2.2.c



1.2.3 Cold room light installation (pre-set machines only)

Install the cold room interior light (supplied) in a position that guarantees the best visibility inside the cold room. The tools required for installation are as follows:

- screwdriver; - scissors; -drill.

- Fix the light fitting on the ceiling or wall of the cold room using the self-tapping screws provided "1" (fig. 1.2.3.a). If the light fitting is being fitted to the cold room wall, ensure that the cable leads downwards, as shown.
- Remove the glass and protective grid from the light fitting by loosening the locking screw. Make a hole for the cable through the stopper "3".
- Make a hole through the membrane of the cable gland "4" most suited to the installation type. Feed the cable marked "LC" (if it's provided) from the machine through the stopper "3" and the cable gland "4". Pull out any excess cable (fig.1.2.3.b).
- Cut the cable down to size, remove the sheathing from the conductors and connect them to the relevant terminals of the light fitting. Screw the stopper "3" to the cable gland and the light bulb (supplied) into the light fitting. Replace the light fitting glass and protection grid.

Fig. 1.2.3.a

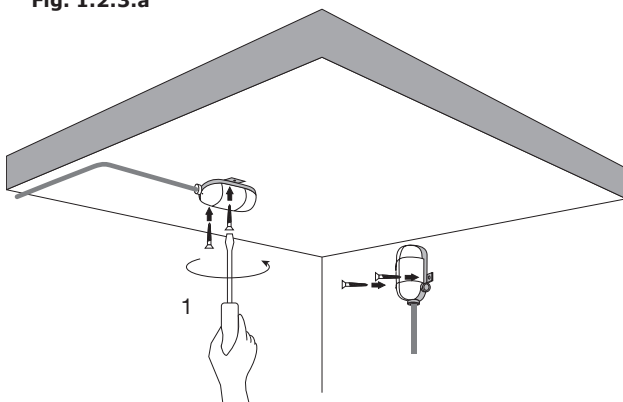
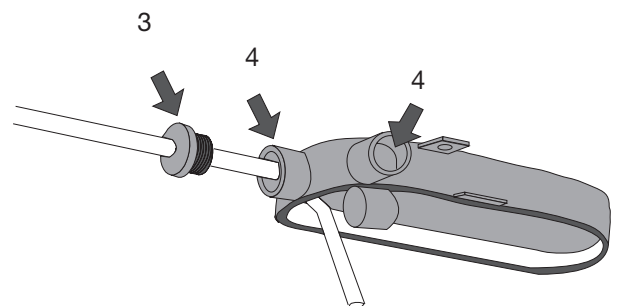


Fig. 1.2.3.b

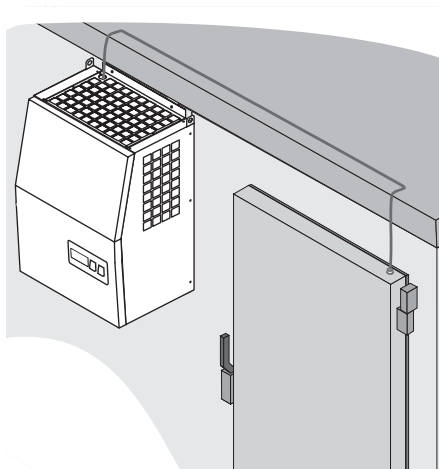


1.3 Electrical connection



It is appropriate that the electrical connection of the machine is operated by a qualified technician responsible for the preparation of the installation site, that before connecting to the main power supply also considers the requirements listed in paragraph "General safety standards".

For all the electrical connections refer to the electrical diagram attached to the machine.



1.3.1 Door switch connection (pre-set machines only)

Where required, connect the door switch as indicated in the electrical diagram. Some machines are supplied with a cable bridge on the door switch terminals, this must be removed when a door switch is installed. Use only shielded cables to connect the door switch (see wiring diagram).

1.4 Water supply connection (pre-set machines only)

When connecting to the water supply, follow the inlet (blue) and outlet (red) directions of the water supply. Connect to the respective couplings on the unit. Remember that the diameters of the connection pipes MUST NEVER be less than those of the pipes of the equipment. The minimum working pressure for good water circulation MUST NEVER be less than 1 bar or more than 5 bar.

1.5 Initial operation

1.5.1 Start conditions

Before switching on the machine check that:

- the machine has been correctly positioned;
- all locking screws have been tightened;
- all electrical and/or water supply connections have been made correctly;
- in the event that the machine was opened, no tools have been left inside;
- there are no refrigerant gas leaks;
- all fittings have been correctly installed according to their use.

1.5.2 Pre-heating instructions (pre-set machines only)

Heating the compressor crankcase.

This function heats up the compressor unit housing prior to its being started.

Pre-heating is carried out as follows:

- Apply voltage to the machine by inserting the plug.
- Ensure that the machine is switched off by the POWER button.
- Leave the machine in this condition for at least 24 hours.
- Only after this period of time is it possible to start the machine.

1.6 Deinstallation

For deinstallation, if any, follow steps A-F as given below.

- A) disconnect the power supply switch
- B) Remove the plug or power supply cable from the main power supply.
- C) Remove all machine fittings from the cold room (lamp, door microswitch, frames, control panels, connection pipes,.....etc.)
- D) Remove the equipment from its place, handling it with caution!
- E) Repack the equipment in its original packing if possible, taking care to replace all protective materials necessary to avoid damage during transport.
- F) For a new positioning and connection operations of the machine, proceed as previously described.

1.7 Packing disposal

The packing can be used again for reinstallation, if any, or it can be disposed of. Packing must be disposed of according to the standards in force in the Country of use.

Most of the materials we use for packing are recyclable. These are:

- "Fir" wood;
- Plywood;
- Polyethylene (PE) protective film for packing;
- Polyethylene (PE) straps and adhesive tape;
- Recycled and recyclable cardboard packing;
- CFC-free Polystyrene (PS) and/or soft Polyurethane compound (PUR) spacers;
- Metal nails, hinges and other fixing devices.

For highest protection of the environment, we recommend that you contact a specialised centre for the collection and recycling of packing in your Country.

2. Technical data

2.1 Fluids and materials used

Machine areas that may come into contact with food products are made of non-toxic materials for use with food.

The refrigerants used in our equipment are those permitted by current directives for the protection of the environment.

2.2 Power, consumption, weights, noise levels and dimensions

See technical documentation.

3. Operation

3.1 Destined use, intended and unintended uses

Our refrigerating equipment is classed as food and agricultural machinery (MACHINES DIRECTIVE 2006/42/EC), destined for the treatment of food products.



MACHINE USE

The machine is designed for the conservation of foods and/or "fresh" products at temperatures indicated in annexes.

It has been designed to work in ambient temperatures from +16°C to +43°C (class T).

It has been designed to maintain a set temperature in a refrigerated cold room suitable for such uses.

The machine is not designed for use in cold rooms situated outside.

The machine is not designed for installation and use in an environment where there is risk of explosion.

Any use other than that permitted shall be considered improper, and in this case the Manufacturer will decline all liability.

The machine is not designed for the conservation of products, which produce corrosive substances.

3.2 Operation limit characteristics

OPERATION LIMITS

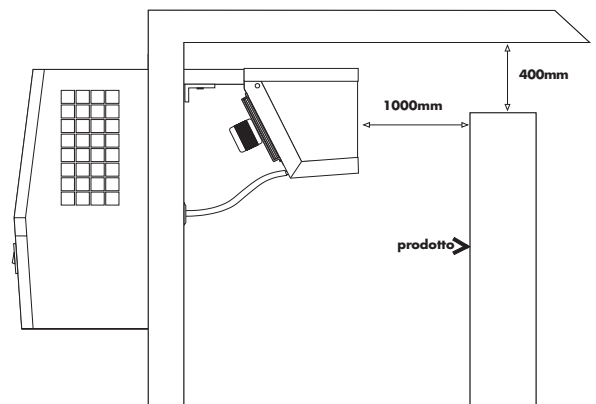
In the event of a failure in the power supply to the machine, proceed as follows:

- If the power failure is minimal and lasts no more than 10-15 minutes, there will be no specific problems since, if the cold room is well insulated, its temperature will be maintained. Avoid opening the door !!
- If the power failure lasts for more than 10-15 minutes, check that the temperature of the thermometer is not above the operation threshold (+10°C for the N machine and -15°C for the B unit), then ensure over time that the products in the cold room does not deteriorate. Insofar as is possible, avoid opening the cold room door !!

STORAGE OF PRODUCTS IN THE COLD ROOM

For machine optimum performance, follow the indications given below:

- Before placing products in the cold room, wait until the machine thermometer has reached the previously set temperature.
- Do not place large quantities of products in the cold room all at once. Products should be loaded gradually over time.
- Do not place products at too high temperatures in the cold room so as not to affect good conservation conditions adversely
- Place products with strong odours in the cold room only if conserved in bags, bottles, closed containers or containers covered with protective film for foods.
- Keep cold room door opening and opening times to a minimum
- Ensure that, during products storage, the inlet and outlet for air moved by the evaporator are not obstructed.

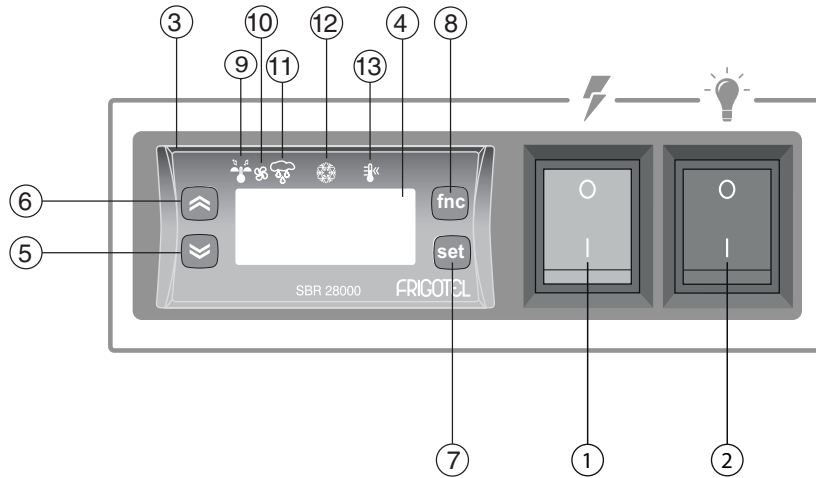


4. Instructions for the end user

The instructions contained in this section are for unqualified personnel.

4.1 Initial Operation

4.1.1 Remote control panel description



1	POWER	Turns ON / turns OFF the machine. This is fitted with a green pilot lamp.
2	LIGHT	Turns ON and OFF cold room light. This is fitted with an orange pilot lamp.
3	CENTRAL CONTROL SYSTEM	This runs the main monobloc functions.
4	DISPLAY	Display parameters values, breakdowns codes and temperature
5	DOWN	Go through the menu voices, decreases the values
6	DEFROST/UP	Activate defrost / go through the menu voices, increase the values
7	SET	Machine status menu (short pressure), parameter programming menu (extended pressure)
8	FNC	Exit function
9	ALARM	Lighted for active alarm / blinking for tacit alarm
10	FAN	Lighted for evaporator fans in function
11	DEFROST	On for ongoing defrost / blinking for manual activation
12	COMPRESSOR	Lighted for active cold / blinking for delay, protection or activation blocked
13	SE POINT/REDUCED SET POINT	ON for parameter programming level 2 / blinking when reduced set point is entered

4.1.2 Starting the machine

Press the main switch and the leds of the display flash for a few seconds until the temperature of the cold room is displayed. A few minutes after switching on, the compressor begins to operate.

4.1.3 Temperature setting

The machine operation is fully automatic in that the manufacturer has already set the "set point" temperature (cold room temperature). To change this setting, proceed as follows:

- 1) Press two times the SET button: the current setting for the "set point" temperature will then be displayed.
- 2) Select the desired temperature setting for the cold room from within the limits pre-defined by the manufacturer.
- 3) Change the set point setting by pressing the UP button to increase the value and the DOWN button to decrease it. Once the setting has been changed press the SET button once more.

4.1.4 Defrosting

The machine carries out defrost cycles at intervals pre-set by the manufacturer.

If under specific operating conditions (very hot or humid periods of the year, the introduction of products that releases a great deal of moisture, or frequent door opening), the set defrost cycles are insufficient for the complete removal of ice from the evaporator, additional "manual" defrost cycles can be carried out. Press DEFROST button for more than 5 seconds in order to start a "manual" defrost cycle, which will begin only if conditions require it.

4.1.5 Switching on the cold room light

Press the cold room light button to switch on or switch off the cold room light. When the light is switched on, the pilot light of the button will light up.

4.1.6 Stopping the machine

To stop the machine, it is sufficient to use the main switch. If the machine is to remain switched off for long periods, it is advisable to disconnect it from the main power supply.

4.2 Alarms and signals

The control panel is equipped to display error messages (Alarms) using the DISPLAY and the ALARM led . The following is a list of possible messages:

SIGNALS OF ALARM

- " AH1 " : High temperature alarm (referring to room probe or probe 1)
- " AL1 " : Low temperature alarm (referring to room probe or probe 1)
- " AH3 " : High temperature alarm (referring to probe 1)
- " Ad2 " : Defrosting time out
- " Opd " : Door Open Alarm
- " PA " : General pressure switch alarm

Press any button to silence the allarm. The LED will start to blink

Signals of defect probe

- " E1 " : Faulty probe 1 (thermostat control)
- " E2 " : Faulty probe 2 (evaporator)
- " E3 " : Faulty probe 3 (condenser)

- If simultaneous, they will be shown on the display alternately every 2 seconds.

4.3 Safety pressostats

In some machines it is foreseen the presence of safety pressostats. These pressostats are installed to reveal low pressure and high pressure in the refrigerant circuit. This can be done manually or automatically. The first ones open or close automatically based on the state of work of the machine. The second ones have to be manually reset by a qualified technician. Some of the releasing causes of the pressostats are:

- the presence of tube-blocking elements.
- the presence of influencing air inside the refrigeration-gas system.

A temperature alarm has been fitted. This is signalled by the ALARM led, which lights up when the temperature in the cold room undergoes a large variation beyond the limits set above or below the "set point".

To disable an alarm condition, press the FNC button .

The "PA" error causes the machine stop. (This error happens when the limits set by means of the parameters "PEn" and "PEi" are exceeded). To restart the machine, it is necessary to switch off and switch on the power supply. If the error persists, contact the Technical Support Service.

5 Routine and periodic maintenance

The instructions contained in this section relative to routine maintenance are for unqualified but trained personnel. As far as regards periodic/scheduled maintenance, instructions are for qualified personnel.

5.1 Basic safety standards

This paragraph informs the machine user of the basic standards to follow before proceeding, in conditions of total safety, to carry out routine maintenance operations. Anyway all the other prescriptions given by this manual (chapter 1) are valid and must be followed.

5.1.1 Principal guidelines

Before carrying out any maintenance operations, disconnect the machine from the power supply mains :

- Press the O/I button so that the DISPLAY switches off
- Remove the plug (if fitted)
- Remove voltage using the thermomagnetic switch

Use gloves to carry out maintenance in proximity to "High and Low Temperatures"

5.1.2 Warnings

Do not approach electrical parts with wet hands or bare feet.

Do not insert tools or other objects into the protection grids.

Do not remove safety devices (grids, decals, etc.) during maintenance operations.

5.1.3 Emergency operations in the event of fire

In the event of fire do not use water. Use an extinguisher to cool the affected area as quickly as possible.

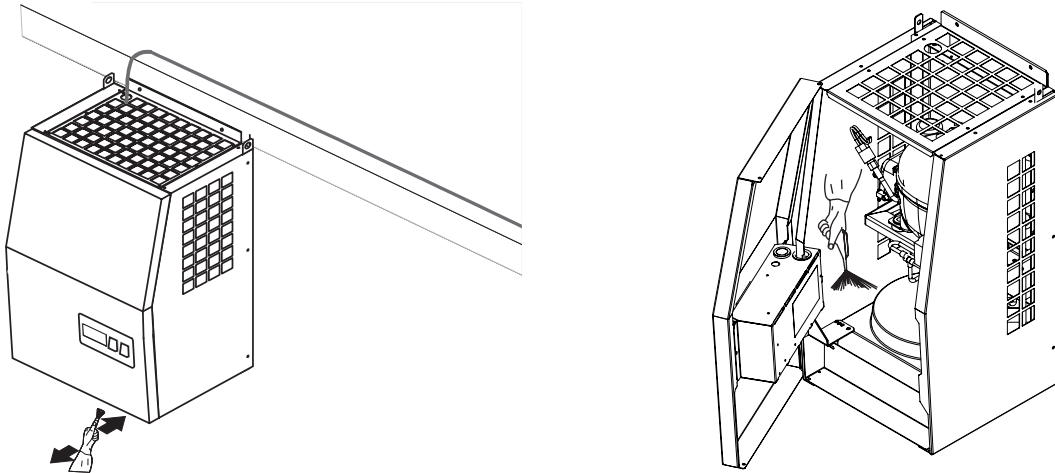
5.2 Equipment Cleaning

5.2.1 Cleaning the surfaces

Use a damp cloth wherever possible to clean the outer or inner surfaces of the machine. Do not use chemical agents and/or abrasive substances. Only use neutral detergents and lukewarm water. Do not use tools that may scratch the surfaces and thus cause the formation of rust. Rinse with clean water and dry thoroughly.

5.2.2 Cleaning the condenser

This cleaning operation must be carried out by qualified personnel. For constant equipment performance, condenser cleaning must be carried out regularly to avoid the build up and deposit of dirt, which will prevent the passage of air or water (for water-cooled condensers).



Under normal conditions this operation should be carried out every two months. Cleaning may be carried out more frequently according to the ambient conditions of machine use.

Cleaning can be carried out using the following: a screwdriver and a long-bristled brush or better, compressed air.

CLEANING THE CONDENSER WITH A BRUSH

- Switch off the machine and disconnect it from the power supply mains.
- Open the panel covering the motor compartment.
- Proceed to clean the condenser taking care to use the brush in a direction to the wall. Take care of not bending the fins.

CLEANING THE CONDENSER WITH COMPRESSED AIR

- Switch off the machine and disconnect it from the power supply mains.
- Open the panel covering the motor compartment.

proceed to clean the condenser using a jet of air to blow from the inside to the outside. During these operations, it is advisable to check the state of the component parts.

CLEANING THE WATER-COOLED CONDENSER

For units with water-cooled condensers it is advisable for a plumber to carry out cleaning operations using the proper, commercially available, de-scaling additives.

5.3 Periodic checks

- Check that the cold room temperature is close to or at the set level.
- Check that the inlet and outlet of the air moved by the condenser are not obstructed in any way.
- Check the amount of ice in the evaporator and if this latter is blocked, carry out a manual defrost cycle. If the problem persists, modify the defrost parameters.

5.4 Long periods out of service

In the event that the machine is left switched off for long periods of time, it is necessary to take the following precautions before switching it on again.

Before carrying out any operations, disconnect the machine from the main power supply.

- Check that all electrical and/or water supply connections are in good condition and if necessary, call for technical assistance.
- Check that the spaces around the machine air inlet and outlet grids are not obstructed or reduced in any way.

6. Special maintenance

The instructions contained in this section are for qualified maintenance personnel.

6.1 Programming the parameters

(See paragraph 4.1.1)

The all parameters necessary for the correct operation of the machine have already been programmed into the control panel. In the event that it becomes necessary to vary some of these parameters, follow the instructions given below: Access to the programming mode is obtained by pressing down the SET button for more than 5 seconds. When PA1 appears on the DISPLAY press SET again.

Using the UP and DOWN buttons to set the password (see technical documentation) and press SET.

Select the parameter to modify and press SET once more. Using the UP and DOWN buttons to set the desired value and confirm the modification with SET.

To quit the programming mode press repeatedly FNC or don't press any buttons for at least 10 seconds.



To render the modifications to machine parameters effective, it is necessary to disconnect the machine from the mains power and then reconnect it, using the selector switch or thermomagnetic switch. Parameters with previously set "default" values are shown in the table (technical documentation).

6.1.1 Parameters description

See technical documentation

7. Refuse disposal and demolition

The instructions contained in this chapter are for qualified personnel. Disposal must be carried out in accordance with the standards in force in the Country of use. The crossed-out wheeled bin means that within the European Union the product must be taken to separate collection at the product end-of life. This applies to your device but also to any enhancements marked with this symbol. Do not dispose of these products as unsorted municipal waste.



7.1 Refuse storage

As far as regards respect for the environment, there are different standards of reference in different countries. Provisional storage of special refuse while awaiting disposal by definitive treatment and/or storage is permitted. Any type of refrigerant must not be disposed of in the environment.

No replacement of refrigerant with refrigerants other than those specified on the data plate is permitted without prior authorisation from the manufacturer.

7.2 Demolition procedures

For demolition procedures, the provisions set by the laws and relative bodies in the Country of use must be respected.

In general it is necessary to dispatch the appliance to qualified collection/demolition centres.

We suggest the following:

- Disconnect the appliance from the mains power and water supply.
- Dismantle the appliance, grouping the components according to their chemical nature.
- We remind you that the refrigerating system contains lubricating oil and refrigerant that can be recovered and re-used.
- Proceed to demolition of the appliance in full respect of the laws in force.

DEMOLITION OPERATIONS MUST BE CARRIED OUT BY QUALIFIED PERSONNEL.

Table des matières	
Signification des avertissements et des symboles	28
Introduction	28
1. Installation	28
1.0 Normes et precautions generales	28
1.0.1 Essai et garantie	28
1.0.1.1 Essai	28
1.0.1.2 Garantie	28
1.0.2 Description de l'appareil	28
1.0.3 Normes de securite generale	29
1.0.4 Eventuelles zones dangereuses, dangers et risques residuels, dispositifs utilises	30
1.0.5 Preparations a la charge du client	30
1.0.6 Istructions pour demande d'interventions et commande pieces de rechange	30
1.0.7 Glossaire	31
1.1 Transport de l'appareil et manutention	31
1.2 Opérations de déballage et mise en place de l'appareil	31
1.2.1 Déballage	31
1.2.2 Mise en place de l'appareil	32
1.2.3 Installation lumière chambre froide (seulement pour l'appareils où il est prévu)	32
1.3 Branchement électrique	33
1.3.1 Connexion de l'interrupteur de porte (seulement pour l'appareils où il est prévu)	33
1.4 Raccordement hydrique (seulement pour l'appareils où il est prévu)	33
1.5 Mise en service	33
1.5.1 Conditions pour la mise en marche	33
1.5.2 Instructions pour le préchauffage (seulement pour l'appareils où il est prévu)	33
1.6 Déinstallation	33
1.7 Élimination de l'emballage	34
2. Donnees techniques	34
2.1 Materiels et fluides employes	34
2.2 Puissance, consommations, poids, niveaux du bruit et encombrement	34
3. Fonctionnement	34
3.1 Destinations d'usage, usage admis et non admis	34
3.2 Caracteristiques limite de fonctionnement	34
4. Instructions pour l'utilisateur final	35
4.1 Mise en service	35
4.1.1 Description tableau de commandes à distance	35
4.1.2 Mise en marche	35
4.1.3 Programmation de la température	35
4.1.4 Dégivrage	35
4.1.5 Allumage lumière chambre froide	35
4.1.6 Arrêt	35
4.2 Alarmes et signalisations	36
4.3 Pressostates de sécurité	36
5. Entretien ordinaire et periodique	36
5.1 Normes elementaires de securite	36
5.1.1 Prescriptions principales	36
5.1.2 Avertissements	36
5.1.3 Opérations d'urgence en cas d'incendie	36
5.2 Nettoyage de l'appareil	37
5.2.1 Nettoyage des surfaces	37
5.2.2 Nettoyage du condenseur	37
5.3 Controles periodiques a effectuer	37
5.4 Longues periodes d'arret	37
6. Entretien extraordinaire	38
6.1 Programmation des parametres	38
6.1.1 Description des paramètres	38
7. Élimination des déchets et démolition	38
7.1 Stockage des déchets	38
7.2 Procédures de démolition	38
Documentation technique	75

Signification des avertissements et des symboles

Les avertissements qui figurent dans ce manuel sont classés en fonction de leur gravité et de la probabilité de leur occurrence.



DANGER!!!:

Indique une situation de danger imminent qui, si elle n'est pas évitée, peut entraîner la mort ou des blessures graves.

Certains types de danger sont représentés par des symboles spéciaux :



CUTTING SURFACES



TEMPERATURE ESTREME



HIGH VOLTAGE



Indique une situation potentiellement dangereuse qui, si elle n'est pas évitée, peut entraîner des blessures légères ou modérées. Il peut également être utilisé pour indiquer des pratiques dangereuses.



Indique des situations ne pouvant causer de dommages qu'à l'équipement ou à la propriété.

Introduction

Ce mode d'emploi contient toutes les informations nécessaires pour une installation, une utilisation et un entretien correct de l'appareillage. Il est adressé aux techniciens qualifiés pour son installation et à l'utilisateur final pour sa correcte utilisation. Le mode d'emploi est partie intégrante de l'appareil. L'utilisateur a le devoir de le lire attentivement et de le consulter toujours avant l'installation et la mise en service. Le mode d'emploi, ou une copie, devrait toujours se trouver près de l'appareil pour que l'utilisateur puisse le consulter.

Toute intervention, bien que partielle, sur ce mode d'emploi est interdite (copyright ©)

LE CONSTRUCTEUR DECLINE TOUTE RESPONSABILITE POUR LES USAGES NON PREVUS PAR L'APPAREIL ET/OU PROVENANT DU NON RESPECT DES INSTRUCTIONS CONTENUES DANS CE MANUEL

1. Installation

1.0 Normes et precautions generales

1.0.1 Essai et garantie

1.0.1.1 Essai

Tous appareils sont soumis à des essais et à des vérifications avant leur expédition. La nature de ces essais est:

- de type visuel.
- de recherche des pertes.
- de réalisation du vide optimal.
- de type électrique.
- de type fonctionnelle.

L'appareillage est expédié prêt à l'usage. La réussite des tests est certifiée par des documents spécifiques annexés.

1.0.1.2 Garantie

Tous nos équipements et les pièces de notre production, à l'exception des pièces électriques, sont garantis pendant 12 mois à partir de la date de la facture de tout défaut de fabrication. Les pièces électriques et électroniques sont garantis 6 mois et couverts par la garantie si le défaut ne dépend pas de la puissance ou de mauvaise connexion.

Les matériels défectueux devront être rendus franco de port à l'établissement ayant effectué la livraison, où ils seront contrôlés et, selon notre avis incontestable, réparés ou remplacés s'il résultent défectueux.

Le constructeur s'engage spécialement à éliminer d'éventuels vices et défauts, à condition que l'appareillage ait été utilisé correctement, en respectant les indications contenues dans les modes d'emploi.

Sont exclus de toutes formes de garantie: les avaries occasionnelles comme celles qui dérivent du transport, les interventions de la part de personnes non autorisées, la mauvaise utilisation et les installations erronées de l'appareillage. Les matériels remplacés sous garantie appartiennent à notre entreprise.

La garantie expire en cas d'intervention non autorisée ou en cas d'absence d'entretien de routine périodique. L'entretien de routine doit être considérée en charge à l'utilisateur final.

Dans le cas de remplacement du produit ou de l'un de ses composants, pour le bien ou le composant unique ne doit pas commencer une nouvelle période de garantie, mais on doit tenir compte de la date de l'achat initiale de l'unité.

1.0.2 Description de l'appareil

Les appareils illustrés dans ce manuel sont des groupes frigorifiques condensants à air ou à eau. L'appareil comprend:

- une unité de condensation, externe à la chambre froide
- une unité d'évaporation, interne à la chambre froide
- un tableau de contrôle et de commande
- accessoires livrés avec l'appareil

L'appareil est un appareil prêt à l'usage lorsqu'il est installé et cet appareil a été construit exclusivement pour l'usage suivant :
MAINTENIR UNE TEMPERATURE DETERMINEE DANS UNE CHAMBRE FROIDE DESTINEE A UN TEL USAGE

Cette ligne des appareils est destinée à être installée dans chambres froides.
 Le système de dégivrage est cyclique et complètement automatique.

L'appareil fonctionne par le biais d'un compresseur frigorifique, à mouvement alternatif, alimenté par le réseau électrique (monophasé ou triphasé) et par le fluide réfrigérant. En coulant dans l'unité d'évaporation, le fluide réfrigérant refroidit le milieu environnant (il ôte la chaleur) où est placée cette unité. Le fluide "chaud" est aspiré/compressé par le compresseur vers la batterie d'échange "condenseur" pour retrouver sa capacité refroidissante. Ensuite le cycle se répète.

1.0.3 Normes de securite generale

L'appareil doit être actionné uniquement par le personnel qui a connaissance de ses particulières caractéristiques et des principales procédures de sécurité. Les règles de préventions des accidents et toute autre condition préalable de sécurité et de médecine du travail doivent toujours être respectées. Le Constructeur n'est en aucun cas responsable pour n'importe quelle modification arbitraire apportée à l'appareil et pour les dommages qui pourraient éventuellement en dériver.

IL EST DONC RECOMMANDÉ DE LIRE ATTENTIVEMENT CE MANUEL ET DE RESPECTER LES PRESCRIPTIONS QU'IL CONTIENT.

- Avant toute opération on doit se doter d'un équipement de protection individuelle approprié comme des gants diélectriques, des lunettes de sécurité, chapeau isolant (diélectrique de classe B), chaussures isolées. Tous les équipements de protection individuelle doivent toujours être en bon état. Sinon, vous devez demander le personnel responsable de les remplacer. Tout le matériel fourni à l'électricien doit avoir poignées isolées et doit porter le symbole de la marque nationale de qualité ou équivalent. Les poignées isolantes d'outils doivent être intacts et en parfait état, sinon ils ne devraient pas être utilisés et doivent être signalés au personnel responsable de leur remplacement. Les outils électriques portatifs (perceuses, meuleuses, les soudeurs, etc.) doit être utilisé que s'il y a une mise à terre appropriée ou si pourvus d'une isolation double sécurité (symbole: double carré un dans l'autre, marquée sur le même). Les instruments de contrôle (test de circuits, compteurs, etc.) utilisés pour vérifier la présence ou l'absence de tension dans le circuit doivent être vérifiés régulièrement avec d'autres "outils standard" afin d'assurer leur bon fonctionnement. Les escaliers que l'électricien peut utiliser dans son travail devraient de préférence être faits d'un matériau isolant.
- En cas d'intervention sur le circuit de fluide frigorigène, il peut être nécessaire de vider le système et le mettre à la pression atmosphérique. Le fluide frigorigène ne doit pas polluer l'environnement, mais doit être récupéré avec l'équipement approprié par du personnel qualifié. La charge du fluide frigorigène doit avoir lieu sur le type et le montant indiqué dans la plaque de la machine. Aucun changement ou modification du système de refroidissement et de ses composants sont permise.



- Avant d'effectuer la connexion au réseau électrique, assurez-vous que la tension et la fréquence du réseau correspondent à celles qui sont indiquées sur la plaque des caractéristiques apposée sur la partie latérale de l'appareil. Tolérance admise:
 - (+/- 10%) de la tension nominale;
 - (+/-1%) de la fréquence nominale continue.
- Ne pas mouiller en aucun cas les parties électriques de la machine.
- Ne vous approchez pas des parties électriques les mains mouillées ou pieds-nus.
- A fin de protéger l'équipement contre surcharges et courts-circuits, la connexion au réseau doit être effectué par un disjoncteur approprié ou interrupteur fusible positionné de préférence à proximité de l'unité même (la chute de tension sur la ligne doit être telle pour faire rester la tension d'alimentation aux bornes de la machine dans les limites de tolérance). Où pas déjà requis par les normes de sécurité électrique locales est nécessaire d'adopter, en amont du système, un disjoncteur à haute sensibilité (30 mA) à réarmement manuel.

Le dispositif de protection électrique doit être choisie de manière à:

- éviter les déclenchements intempestifs lors de l'utilisation de la machine (le seuil thermique, déclassé de manière appropriée, doit être supérieur au courant nominal "In" représenté sur la plaque signalétique de la machine; dans le cas d'utilisation de disjoncteurs il est recommandé de prendre un appareil avec courbe de déclenchement C);
 - protéger les conduites contre les surcharges (avec une coordination appropriée entre le commutateur et le cordon d'alimentation);
 - assurer une protection efficace contre les échecs et les court-circuits (capacité de rupture suffisante au point de l'installation et une coordination appropriée avec l'installation en aval).
- L'équipement doit être installé à un point où le système actuel de court-circuit ne dépasse pas l'étanchéité de la machine sur le court-circuit (valeur Icc donné la plaque signalétique). Sinon, vous aurez besoin d'installer un dispositif de protection qui présente les caractéristiques suivantes:
- la valeur du courant de pointe limitée "Ip" ne dépassant pas 10 kA (en correspondance avec le courant de court-circuit présumé dans le point d'installation),
 - I²t avec la limitation de classe 3 ou équivalent.
- Connectez toujours l'appareil à un collecteur de terre efficace installé aux termes de la loi. Ne pas utiliser de prises ou de fiches non reliées à la terre.
 - Branchez toujours l'appareil au réseau d'alimentation en tenant compte de la couleur des fils du câble d'alimentation.

jaune/vert	=	conducteur de protection
bleu	=	neutre

Lorsque dans une chambre froid sont prévus plusieurs unités, il convient que chaque machine ait son propre dispositif de sécurité.

- En cas d'alimentation avec générateur s'assurer que l'alimentation électrique est suffisante et pour permettre un démarrage sûr de l'unité que les premiers instants du démarrage de la machine sont des tolérances respectées en termes de tension et de fréquence
- Au cas où il serait nécessaire d'allonger le câble d'alimentation électrique et/ou les accessoires contacter d'abord notre bureau technique.



- Avant n'importe quelle opération d'entretien, déconnecter l'appareil du réseau d'alimentation électrique :
 - Appuyez sur la touche ON/OFF pour éteindre le display;
 - Mettre l'interrupteur sectionneur en position OFF (si prévue) / Otez la fiche (si prévue);
 - Otez la tension au moyen de l'interrupteur magnétothermique.
- Prenez soin d'utiliser des gants pour effectuer des entretiens dans les zones de "Températures extrêmes" .
- N'insérez aucun outil ou tout autre chose entre les grilles de protection des ventilateurs.
- Ne pas utiliser la machine sans grilles ou gardes.



- Ne pas laver la machine avec des jets d'eau directs ou sous pression (suffisamment élevées pour endommager les ailettes et les pièces mobiles) ou avec des fluides agressifs.
- Pour un bon fonctionnement de l'appareil, lorsqu'il est en marche, ne bouchez pas les prises d'air
- La machine n'est pas destinée à travailler dans des milieux salés ou en présence de substances corrosives pour le cuivre et l'aluminium. Dans ce cas, on doit protéger les parties exposées à travers les systèmes appropriés.
- Les opérations d'installation et d'entretien extraordinaire doivent être réalisées par des techniciens qualifiés et autorisés, ayant une bonne maîtrise des installations frigorifiques et électriques.
- Pour toute utilisation pas prévue, l'utilisateur doit demander au fabricant de contre-indications et les dangers découlant. N'importe quel usage différent de ceux qui sont admis est considéré comme " usage impropre " et par conséquent le constructeur décline toute responsabilité.

1.0.4 *Eventuelles zones dangereuses, dangers et risques résiduels, dispositifs utilisés*

Les appareils ont été projetés et réalisés dans le respect de toutes les conditions requises afin de garantir la sécurité et la santé de l'utilisateur.

RISQUES DERIVANT DU CONTACT ACCIDENTEL AVEC LES ORGANES EN MOUVEMENT:

Les ventilateurs sont les seuls éléments mobiles de l'appareil. Ceux-ci ne présentent aucun risque car ils sont protégés par des grilles de protection, fixées au moyen de vis. Déconnectez l'appareil du réseau d'alimentation avant d'enlever les protections.

RISQUES DUS AU MANQUE DE STABILITE:

La stabilité des appareils sur la chambre froide est assurée par la présence de dispositifs de fixation appropriés (brides, cornières).

RISQUES DUS AUX SURFACES, AUX ARETES ET AUX ANGLES:

L'évaporateur et le condenseur présentent de surfaces tranchantes.



" SURFACES TRANCHANTES "

RISQUES DUS AUX TEMPERATURES BASSES OU ELEVEES:

A proximité des zones à risque de température basse/élevée ont été appliqués des adhésifs qui indiquent



" TEMPERATURES EXTREMES "

RISQUES DUS A L'ELECTRICITE:

Les risques de nature électrique ont été résolus dans la phase de projet conformément, en ce qui concerne les installations électriques, aux dispositions prévues par la réglementation CEI EN60204-1. A proximité des zones à risque électrique ont été appliqués des adhésifs qui indiquent :



" HAUTE TENSION "



Il est absolument interdit de toucher aux dispositifs de sécurité installés (grilles de protection, adhésifs de dangers.....) ou de les enlever, le constructeur décline toute responsabilité en cas de non respect de cette interdiction.

1.0.5 *Préparations à la charge du client*

Le client devra prévoir les préparations suivantes:

- L'installation de l'appareil dans l'emplacement où il devra être utilisé (la chambre froide doit avoir un trou approprié pour accueillir l'unité d'évaporation).
- Installation d'un dispositif de protection électrique approprié placé en amont de la machine.
- Réaliser les connexions électriques (alimentation et contrôle), selon le schéma de câblage ci-joint.
- Réaliser des branchements d'eau (y compris les options pour conduites d'évacuation des condensats).

1.0.6 *Istructions pour demande d'interventions et commande pièces de rechange*

Il est obligatoire dans la demande de n'importe quelle information ou assistance technique pour l'appareil de citer le nom du modèle, son numéro d'immatriculation et la nature éventuelle du défaut. La plaquette est appliquée sur la partie latérale de l'appareil et dans la déclaration de conformité.

Dans la plupart des cas, les dysfonctionnements qui peuvent se vérifier sont dus à des causes banales, par conséquent avant de demander une intervention d'assistance technique, consultez le " tableau diagnostique " que vous trouverez annexé. Pour repérer la pièce de rechange, référez-vous toujours au modèle de l'appareil.



Il est recommandé d'utiliser des pièces de rechange originales. Le constructeur décline toute responsabilité pour l'utilisation de pièces de rechange non originales. Le remplacement des pièces usées est autorisé uniquement par le personnel formé ou par le fabricant.

1.0.7 Glossaire

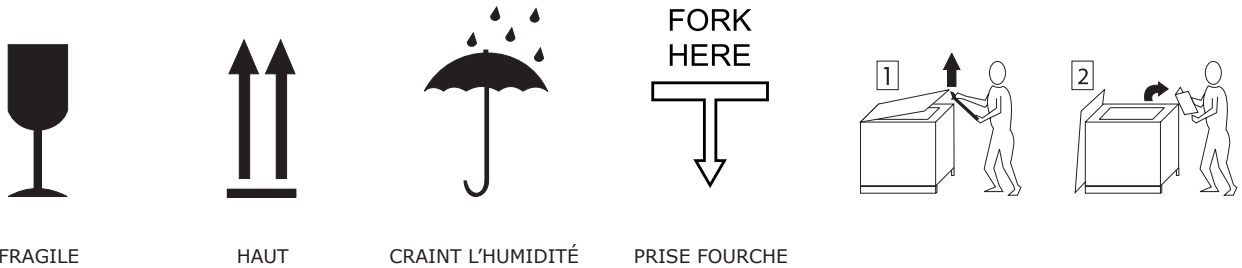
- Compresseur. Élément du système frigorifique en mesure d'aspirer le fluide frigorigène à l'état gazeux et de le comprimer pour le dégager à une pression plus élevée.
- Condenseur et Evaporateur. Echangeurs thermiques où se vérifie l' " échange de chaleur " entre le fluide frigorigène et l'air environnant.
- Grille. Élément de protection pour les parties mécaniques en mouvement, elle permet le passage de l'air.
- Ventilateur. Élément mécanique destiné à faire circuler l'air à travers les échangeurs thermiques.
- Circuit frigorifique. Ensemble d'éléments contenant le fluide frigorigène, unis les uns aux autres et formant un circuit frigorifique fermé où le fluide frigorigène circule pour absorber ou dégager la chaleur.
- Dégivrage. Processus selon lequel la glace qui s'est formée entre les ailettes de l'évaporateur fond en faisant monter la température à travers de injections du gas chaud par le compresseur.
- Panneau des commandes. Dispositif électronique servant à contrôler toutes les fonctions de l'appareil.
- Chambre froide. Local isolé du point de vue thermique destiné au stockage et à la conservation de la marchandise périssable à une température différente par rapport à celle du milieu.

1.1 Transport de l'appareil et manutention

L'intégrité des appareils pendant le transport est garantie par un emballage particulièrement solide et résistant aux différentes contraintes.

L'appareil emballé, malgré ses dimensions limitées, ne peut pas être transporté à main. Le système de levage à utiliser est celui du chariot à fourche ou du transpalette, en faisant très attention au balancement du poids. Pour un transport et une manutention plus sûrs et pour éviter tout mouvement l'appareil est soutenu par un support en bois.

Sur l'emballage sont imprimés des symboles, qui indiquent les prescriptions qu'il faut observer pendant le transport et le stockage de la marchandise afin d'assurer l'intégrité de l'appareil pendant les opérations de chargement et de déchargement. Les symboles imprimés sur nos emballages sont (UNI ISO 780):



FRAGILE

HAUT

CRAINT L'HUMIDITÉ

PRISE FOURCHE

Les limites d'empilage de la marchandise, pour ce qui est du transport et du stockage sont les suivantes:

Forme constructive*	Transport	Magasin
A	3	5
B	2	3
C	2	3
D	2	3
E	2	2

*Voir Documentation technique

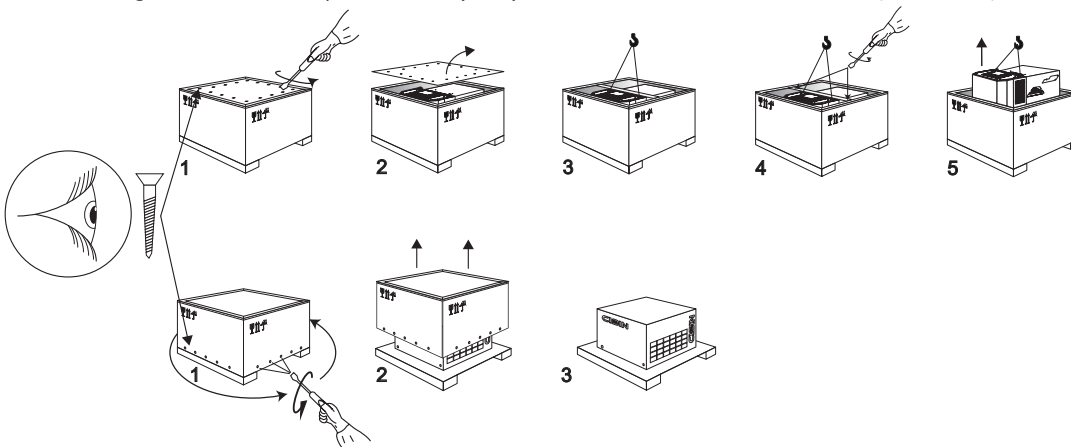
ATTENTION! Les valeurs de ce tableau ne sont valables qu'en cas d'emballages empilés correctement. Étant donné que le centre de gravité ne correspond pas au centre géométrique de l'appareil, faites attention !! à l'inclinaison de l'emballage pendant les déplacements.

1.2 Opérations de déballage et mise en place de l'appareil

Il est conseillé de déballer immédiatement l'appareil à la réception du colis, afin de vous assurer de son intégrité et de l'absence de dégâts dus au transport. Tout dommage éventuel doit être immédiatement signalé au transporteur, même s'il est relevé seulement au moment de l'installation. L'appareil endommagé ne pourra en aucun cas être rendu au fabricant sans préavis par écrit et sans avoir obtenu préalablement une autorisation écrite.

1.2.1 Déballage

Pour un déballage correct il faut respecter l'ordre (1 - 5) en utilisant les outils suivants: -levier; -tournevis; -tenailles.



1.2.2 Mise en place de l'appareil

Pour ne pas compromettre le fonctionnement correct de l'appareil, nous vous conseillons d'observer, lors de la mise en place, les points suivants:

- Installez la chambre froide loin de toute source de chaleur et dans une position suffisamment aérée aussi bien le jour que la nuit.
- N'installez pas l'appareil sur des chambres froides placées à l'extérieur.
- Assurez-vous que les panneaux de la chambre froide soient nivelés parfaitement.
- Installez l'appareil dans un emplacement facilement accessible pour des contrôles et des entretiens éventuels.
- Installez l'appareil en un façon qui permet au froid d'être uniformément distribué.
- Assurez-vous que les espaces autour des grilles pour la reprise et le soufflage de l'air de l'appareil ne soient en aucun cas obstrués ni réduites (Fig.1.2.2.a).

Faites ATTENTION si vous utilisez l'appareil à des altitudes supérieures à 1000 m au-dessus du niveau de la mer.

Il est recommandé dans les phases de montage de ne pas trop incliner l'appareil pour éviter que l'huile du compresseur ne pénètre dans le circuit réfrigérant ce qui causerait des dommages au compresseur. Par prudence, il est conseillé d'attendre quelques heures avant de mettre en marche l'appareil pour éviter tout inconfort.

Il est indispensable que l'installation de l'appareil sur la chambre froide soit effectuée par un technicien qualifié suivant les phases (A....I) indiquées ci-dessous. Les outils à utiliser sont: scie sauteuse; - tournevis; - perceuse.

- A) Montez le sol, les cloisons du périmètre de la chambre froide et tous les plafonds éloignés de la zone destinée à accueillir l'appareil.
- B) Exécutez les coupes et les trous sur le panneau de la chambre froide tout en respectant les géométries indiquées sur le gabarit (voir documentation technique).
- C) Soulevez le monobloc à l'aide des cordes (d'une portée adaptée au chargement) fixées aux deux longerons.
- D) Placez le monobloc dans le logement que vous venez de construire. Attention au balancement du poids.
- E) Connectez, à l'aide du tuyau fourni avec l'appareil, l'évacuation de l'eau de l'évaporateur au bac d'évaporation de l'eau de dégivrage en traversant la cloison de la chambre froide. Faites attention à introduire le cordon de soufflage (si fourni) à l'intérieur du siphon (Fig.1.2.2.b).
- F) Fixez le monobloc en réglant les équerres de fixation du monobloc (1, Fig.1.2.2.c).
- G) Montez les plafonds manquants sur la chambre froide.
- H) Isolez les coupes effectuées sur la cloison en utilisant du stuc ou de la silicone.
- I) Installez les éventuels accessoires (lumière chambre froide, résistance porte, interrupteur de porte, valve de compensation, rideau avec baudes) dans la position la plus convenable à leur utilisation. Ou est prévu il est conseillé de raccorder le trop plein du bac de l'eau de dégivrage à un tuyau flexible pour l'évacuation de l'eau.

L'appareil n'a pas été conçu pour être installé dans un milieu à risque d'explosion.

Fig. 1.2.2.a

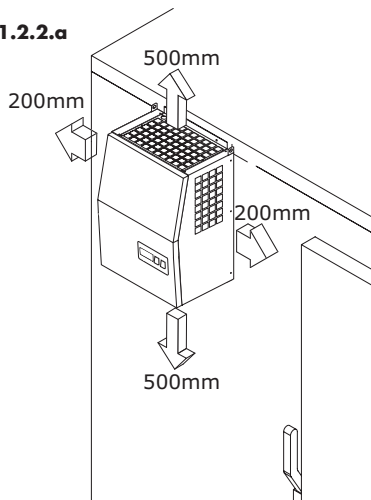


Fig. 1.2.2.b

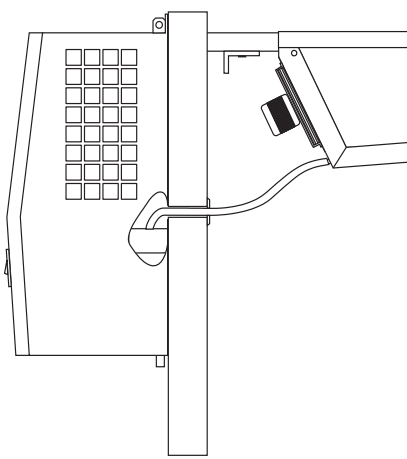
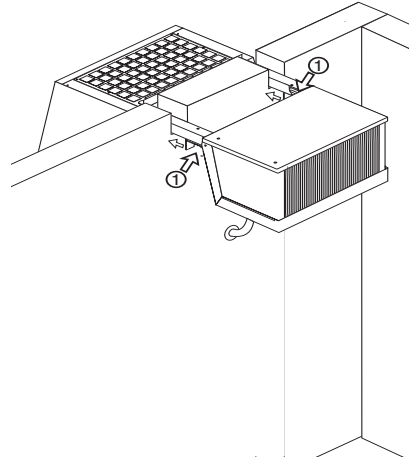


Fig. 1.2.2.c



1.2.3 Installation lumière chambre froide (seulement pour l'appareils où il est prévu)

Installer le hublot de la chambre froide (fourni comme accessoire) à un endroit qui puisse garantir la meilleure visibilité intérieure. Les outils à utiliser pour l'installation sont:

-tournevis; -ciseaux; -perceuse.

- Fixez le plafonnier au plafond ou sur la paroi de la chambre froide au moyen des vis-taraud fournies "1" (fig 1.2.3.a). Si le plafonnier est installé sur la paroi, placez les passe-fils tournés vers le bas comme indiqué sur la figure.
- Otez le verre et la grille de protection du hublot en dévissant la vis de serrage. Pratiquez un trou pour le passage du câble dans le bouchon "3".
- Defoncez la membrane, la plus adaptée à l'installation, placée à l'intérieur des passe-fils "4". Insérez le câble de sortie de l'appareil (ou est prévu), portant l'étiquette "LC", à travers le bouchon "3" et le passe-fil "4". Extraire le câble en abondance (fig.1.2.3.b).
- Coupez le câble à sa juste mesure, dénudez les conducteurs et branchez-les aux bornes correspondantes placées dans la douille du hublot. Vissez le bouchon "3" au passe-fil et la lampe (fournie) à la douille. Installez le verre et la grille de protection sur le hublot.

Fig. 1.2.3.a

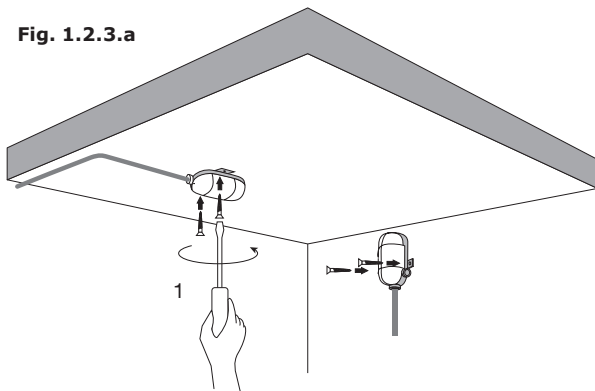
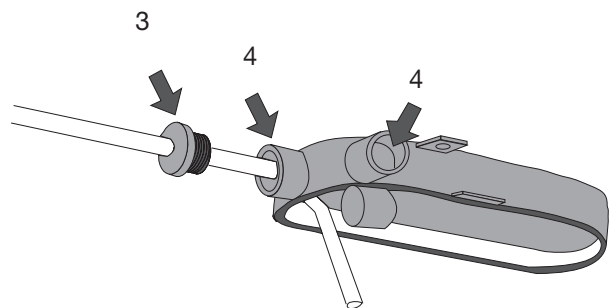


Fig. 1.2.3.b

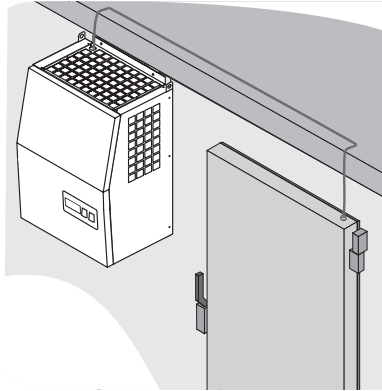


1.3 Branchement électrique



Il est approprié que la connexion électrique de la machine est opérée par un technicien qualifié responsable de la préparation du site d'installation, avant la connexion à l'alimentation principale est considérée également les exigences énumérées au paragraphe "Normes de sécurité générales".

Pour toutes les connexions électriques, se référer au schéma électrique attaché à la machine.



1.3.1 Connection de l'interrupteur de porte (seulement pour l'appareils où il est prévu)

Ou prévu, connectez l'interrupteur de porte comme indiqué dans le schéma électrique. Certaines machines sont fournies avec un pont sur les bornes de l'interrupteur de porte, ce pont doit être retirée quand on installe un interrupteur de porte. Utilisez uniquement des câbles blindés pour connecter l'interrupteur de porte (voir schéma électrique).

1.4 Raccordement hydrique (seulement pour l'appareils où il est prévu)

Lorsqu'on effectue le raccordement hydrique il est nécessaire de respecter le sens d'entrée (couleur bleu) et de sortie (couleur rouge) de l'eau. Se raccorder aux manchons respectifs placés sur l'unité.

Se rappelle que le diamètre des tuyaux de raccordement NE doit jamais être inférieur aux diamètres des tuyaux placés sur l'appareil. La pression minimale de travail pour une bonne circulation de l'eau NE doit jamais être inférieure à 1 bar et supérieure à 5 bar.

1.5 Mise en service

1.5.1 Conditions pour la mise en marche

Avant de mettre en marche l'appareil vérifiez :

- que l'installation de l'appareil ait été réalisée correctement
- que toutes les vis de fixation soient serrées.
- que tous les branchements électriques et/ou raccordements hydriques soient effectués correctement.
- qu'aucun outil n'ait été oublié à l'intérieur, si l'appareil a été ouvert.
- qu'il n'y ait pas de fuites de gaz réfrigérant.
- que tous les accessoires aient été installés correctement selon leur usage.

1.5.2 Instructions pour le préchauffage (seulement pour l'appareils où il est prévu)

Rechauffement carter

Par cette fonction nous actionnons le réchauffement du carter du compresseur, avant sa mise en marche.

Vous pouvez actionner le préchauffage de la façon suivante:

- Donner de la tension à l'appareil, en insérant la fiche.
- Vérifiez que l'appareil soit hors circuit au moyen de la touche POWER.
- Laissez l'appareil dans cet état pour 24 heures au moins.
- Ce n'est que lorsque ce laps de temps se sera écoulé que vous pourrez mettre en marche l'appareil.

1.6 Déinstallation

POUR une éventuelle déinstallation suivez la succession A-F indiquée ci-dessous.

- A) Déconnectez l'interrupteur du réseau
- B) Debranchez la fiche ou le câble d'alimentation du réseau électrique.
- C) Retirez de la chambre froide tous les accessoires livrés avec l'appareil (lampes, microporte, cadres, tableaux de commande, tuyaux de raccordement, etc.)
- D) Enlevez l'appareil de son emplacement en faisant attention à sa manutention.
- E) Remballez l'appareil, si possible dans son emballage, en ayant soin de remettre toutes les protections nécessaires, afin d'éviter tous dommages au cours du transport.
- F) Pour installer à nouveau l'appareil, procédez comme indiqué précédemment.

1.7 Élimination de l'emballage

L'emballage peut être récupéré pour une éventuelle réinstallation ou éliminé. Son élimination doit être effectuée selon les normes en vigueur dans le pays de destination.

La plupart des matériels utilisés pour nos emballages peuvent être recyclés. Il s'agit de :

- Bois de "sapin"
- Contreplaqué
- Films de protection pour emballage en Polyéthylène (PE)
- Rubans adhésifs et feuillets en Polyéthylène (PE)
- Carton d'emballage en papier recyclé et pouvant être recyclé
- Entretoises en Polystyrène (PS) et/ou agglomérats en polyuréthane souple (PUR) sans CFC
- Clous, charnières et d'autres pièces de fixation en métal

Pour une sensibilité plus accrue à l'égard de l'environnement, nous vous conseillons de contacter l'un des centres spécialisés pour la collecte et le recyclage des emballages dans le pays de destination.

2. Données techniques

2.1 Matériels et fluides employés

Les parties de l'appareil qui peuvent entrer en contact avec le produit alimentaire sont réalisées avec des matériels atoxiques alimentaires. Les fluides frigorigènes utilisés dans nos installations sont conformes aux actuelles directives internationales de protection environnementale.

2.2 Puissance, consommations, poids, niveaux du bruit et encombrement

Voir Documentation technique

3. Fonctionnement

3.1 Destinations d'usage, usage admis et non admis

Nos installations frigorifiques sont des appareils agroalimentaires (DIRECTIVE MACHINES 2006/42/EC), destinées au traitement des produits alimentaires.

!

UTILISATION DE L'APPAREIL

L'appareil est destiné à la conservation des denrées et /ou produits "frais" à des températures indiquées in annexées.

Il a été projeté pour pouvoir fonctionner à une température ambiante de +16°C à +43°C (classe T).

Il a été projeté pour maintenir une température déterminée dans une chambre froide préposée à cet usage

L'appareil n'est pas destiné à être installé et utilisé dans des chambres froides placées à l'extérieur.

L'appareil n'est pas destiné à être installé et utilisé dans un milieu à risque d'explosion.

N'importe quel usage différent de ceux qui sont admis est considéré comme " usage impropre " et par conséquent le constructeur décline toute responsabilité.

La machine n'est pas destinée à être utilisée pour la conservation des produits que créent matières corrosives.

3.2 Caractéristiques limite de fonctionnement

LIMITE DE FONCTIONNEMENT

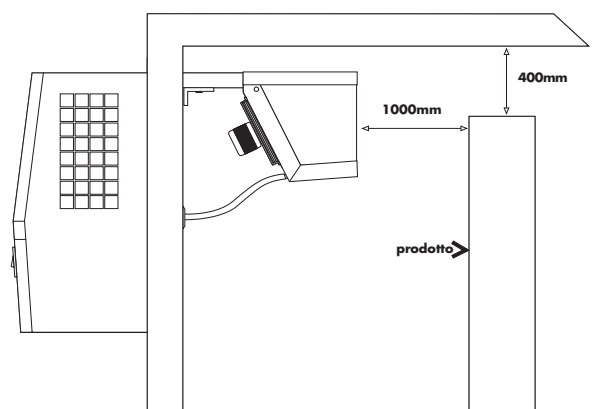
Au cas où se vérifierait une interruption d'alimentation électrique à l'appareil procédez de la façon suivante :

- Si l'interruption est limitée à 10-15 minutes elle ne pose pas de problèmes particuliers car, si la chambre froide est bien isolée, la température est maintenue à un degré adéquat. Evitez d'ouvrir la porte!!
- Si l'interruption dépasse les 10-15 minutes vérifiez que la température sur le thermomètre ne dépasse pas le seuil de fonctionnement (+10°C pour l'appareil N et -15°C pour le B) et vérifiez donc, successivement, que le produit contenu dans la chambre ne subisse pas d'altérations. Evitez le plus possible d'ouvrir la porte!!

STOCKAGE DU PRODUIT DANS LA CHAMBRE FROIDE

Pour obtenir les meilleures performances de l'appareil suivez ces instructions :

- Avant d'introduire les produits dans la chambre froide, attendez que le thermomètre sur l'appareil indique la température programmée précédemment.
- N'introduisez pas des quantités considérables de produits, mais incorporez-les un peu à la fois
- N'introduisez pas les produits à des températures trop élevées pour ne pas compromettre le bon état de conservation
- Introduisez les produits ayant une odeur prégnante seulement après les avoir confectionnés dans des sachets, des bouteilles, des récipients étanches ou couverts de films de protection pour aliments.
- Limitez au minimum indispensable l'ouverture et le temps d'ouverture de la porte de la chambre froide.
- Durant la phase de stockage du produit,
- Faites en sorte de ne pas entraver l'entrée et la sortie de l'air que l'évaporateur fait circuler.

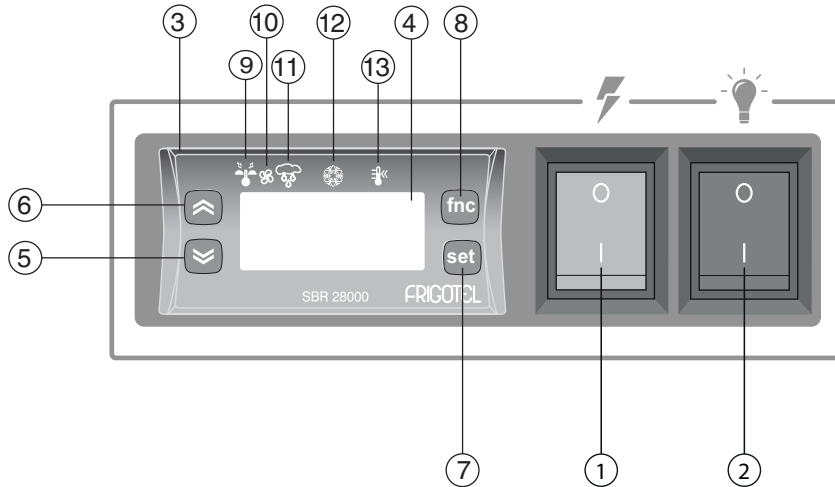


4. Instructions pour l'utilisateur final

Les instructions figurant dans ce chapitre sont adressées au personnel non spécialisé.

4.1 Mise en service

4.1.1 Description tableau de commandes à distance



1	POWER	Il allume / il éteint. Est muni d'un voyant lumineux de couleur verte.
2	LIGHT	Il allume et il éteint la lumière de la cellule. Est muni d'un voyant lumineux interne de couleur orange.
3	CENTRAL ÉLECTRONIQUE	Gère les fonctions principales du monobloc.
4	DISPLAY	Visualise les valeurs des paramètres, codes des ruptures et température
5	DOWN	Glisse les voix du menu, il diminue les valeurs
6	DEFROST/UP	Actionne le dégivrage / glisse les voix du menu, il augmente les valeurs
7	SET	Menu état de la machine (pression unitaire), Menu programmation paramètres (pression rallongée)
8	FNC	Fonction de sortie
9	ALARM	Allumé pour alarme activé / clignotant pour alarme tacite
10	FAN	Allumé pour évaporateur en fonction
11	DEFROST	On pour dégivrage en cours / clignotant pour activation manuelle
12	COMPRESSOR	Allumé pour froid active/ clignotant pour retard, protection ou activation bloquée
13	PROGRAMMATION/SET RÉDUIT	ON pour programmation des paramètres niveau 2 / clignotant pour set réduit inséré

4.1.2 Mise en marche

Positionnez l'interrupteur général sur "I", le voyant de l'interrupteur s'allume, les "leds" du display clignotent pour quelques secondes jusqu'à afficher la température présente à l'intérieur de la chambre froide. Quelques minutes après l'enclenchement de l'interrupteur, le compresseur démarre.

4.1.3 Programmation de la température

Le fonctionnement de l'appareil est complètement automatique puisque le constructeur a déjà programmer la température de "set-point" (température à l'intérieur de la chambre froide), si vous désirez modifier cette valeur, suivez ces instructions:

- 1) Appuyez deux fois sur la touche SET : la température de "set-point" sera ainsi affichée.
- 2) Choisissez la valeur de la température que vous désirez maintenir à l'intérieur de la chambre froide entre les limites déjà établies par le constructeur.
- 3) Modifiez la valeur du set-point en appuyant sur les touches UP pour Augmenter la valeur et DOWN pour Diminuer la valeur. Après la variation, appuyez de nouveau sur la touche SET.

4.1.4 Dégivrage

L'appareil exécute des dégivrages cycliques, selon des temps déjà préétablis par le constructeur. Si dans certaines conditions de fonctionnement (périodes de l'année très chaudes et humides, ou lorsque des produits dégagant beaucoup d'humidité sont introduits, ou que les portes sont ouvertes fréquemment.....), les dégivrages programmés ne sont pas suffisants pour éliminer complètement la vapeur se dégagant de la glace, vous pouvez effectuer des dégivrages "manuels" supplémentaires. Appuyez sur la touche DEFROST pendant plus de 5 secondes pour actionner un dégivrage "manuel" qui démarrera seulement s'il en est besoin.

4.1.5 Allumage lumière chambre froide

Appuyez sur la touche lumière chambre froide É pour allumer ou éteindre la lumière à l'intérieur de la chambre froide. Quand la lumière est allumée le voyant lumineux placé sur de la touche s'allume.

4.1.6 Arrêt

Pour arrêter l'appareil il suffit d'appuyer sur l'interrupteur general, le voyant lumineux verte s'éteint. Si vous devez arrêter l'appareil pour de longues périodes il est opportun de le débrancher également du réseau d'alimentation..

4.2 Alarmes et signalisations

Le tableau de contrôle prévoit la visualisation de messages d'erreur (Alarmes) sur le DISPLAY et sur la led. Vous trouverez ci-dessous une liste des messages possibles:

ALARMES ET SIGNALISATIONS

- " AH1 " : Alarme de haute température (en référence à la sonde thermostation ou sonde 1)
- " AL1 " : Alarme de basse température (en référence à la sonde thermostation ou sonde 1)
- " AH3 " : Alarme de haute température (en référence à la sonde 3)
- " Ad2 " : Fin du dégivrage pour time-out
- " Opd " : Allarme Porte Ouverte
- " PA " : Allarme pressostat générique

- Pour acquitter l'alarme, appuyer sur une touche quelconque. L'illumination fixe de la LED devient clignotante.

SEGNALISATION DOMAGES SONDE

- " E1 " : Sonde 1 (thermostation) en panne
- " E2 " : Sonde 2 (évaporateur) en panne
- " E3 " : Sonde 3 (condenseur) en panne

- Pour acquitter l'alarme, appuyer sur une touche quelconque. L'illumination fixe de la LED devient clignotante.

4.3 Pressostates de sécurité

En quelques machines on a prévu l'utilisation de pressostates de sécurité. Ces pressostates sont installés dans le circuit frigorifique pour relever la basse et l'haute pression. Ils peuvent être automatiques ou manuels. Les premiers on peut le insérer ou débrancher automatiquement selon l'état de fonctionnement de l'installation. Les seconds ont besoin de l'intervention d'un technicien qualifié pour le reéquipement du pressostat.

Certaines causes qui peuvent faire fonctionner le pressostat sont:

- présence de éléments étrangers qui obstruer les tubules
- présence d'air qui peut influencer le normal flux du gas refrigerent

En outre une alarme de temperature est prévue, elle est signalée par la led ALARM, qui s'allume lorsque la température à l'intérieur de la chambre froide subit une variation sensible au-delà des limites programmées au-dessus ou au-dessous du "set-point".

Pour déconnecter un état d'alarme appuyez sur la touche FNC.

L'erreur pressostat "PA" provoque l'arrêt de l'appareil. (Cette erreur se produit lorsque sont dépassées les limites définies via les paramètres "PEn" et "Pei"). Pour remettre en fonction l'appareil est nécessaire d'éteindre la tension et d'allumer. Si l'erreur persiste contactez l'aide.

5. Entretien ordinaire et periodique

Les instructions contenues dans ce chapitre relatives à l'entretien ordinaire sont adressées au personnel non spécialisé, mais formé. En ce qui concerne l'entretien périodique/programmé, elles sont adressées au personnel spécialisé.

5.1 Normes elementaires de securite

Ce paragraphe informe l'utilisateur de l'appareil des normes élémentaires qu'il faut suivre avant de procéder, en toute sûreté, aux opérations d'entretien ordinaire. De toute évidence, ils restent valide et obligatoire toutes les exigences de sécurité prévues au chapitre 1.

5.1.1 Prescriptions principales

Avant d'effectuer n'importe quelle opération d'entretien, débranchez l'appareil du réseau d'alimentation électrique:

- Appuyez sur la touche O/I pour éteindre le DISPLAY
 - Enlevez la fiche (si prévue)
 - Interrompez la tension en agissant sur l'interrupteur magnétothermique
- Utilisez des gants pour effectuer l'entretien à proximité des " Températures Basses et Elevées "

5.1.2 Avertissements

N'approchez pas des parties électriques les mains mouillées ou pieds-nus.
N'introduisez pas d'outils ou autres engins entre les grilles de protection
N'enlevez pas les dispositifs de sécurité (grilles, adhésifs, etc.) durant les opérations d'entretien

5.1.3 Opérations d'urgence en cas d'incendie

En cas d'incendie n'utilisez pas d'eau. Munissez-vous préalablement d'un extincteur et refroidissez la zone intéressée par l'incendie.

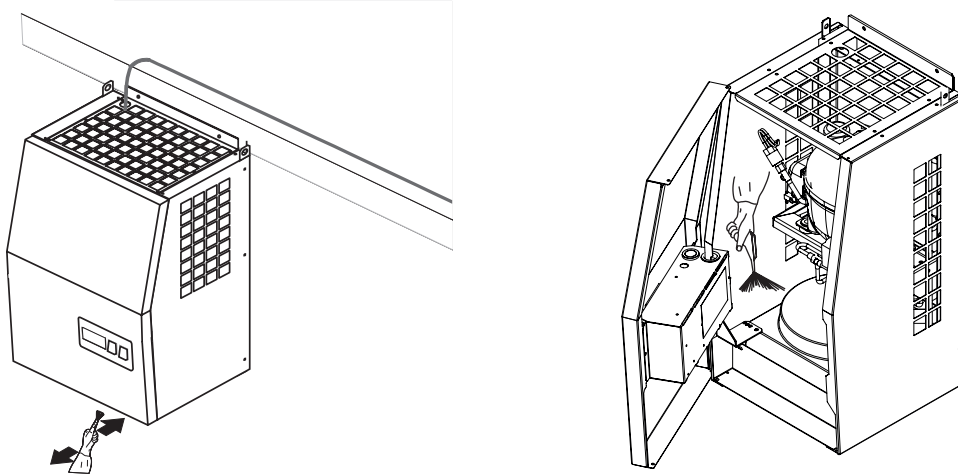
5.2 Nettoyage de l'appareil

5.2.1 Nettoyage des surfaces

Pour le nettoyage des surfaces extérieures ou intérieures de l'appareil utilisez si possible un chiffon humide. N'utilisez pas d'agents chimiques et/ou de substances abrasives, mais uniquement des détergents neutres et de l'eau. N'utilisez pas des ustensiles qui peuvent provoquer des incisions susceptibles par la suite de former de la rouille. Rincez en utilisant de l'eau pure et essuyez soigneusement.

5.2.2 Nettoyage du condenseur

Ce type de nettoyage doit être effectué par le personnel spécialisé. Pour un rendement constant de l'appareil il est nécessaire d'effectuer périodiquement le nettoyage du condenseur pour éviter des incrustations et des dépôts de saletés qui empêcheraient le passage de l'air ou de l'eau (dans le cas d'un condenseur à eau).



Dans des conditions normales, il est opportun d'effectuer cette opération tous les deux mois. Si les conditions opérationnelles du milieu où se trouve l'appareil le requièrent, ce nettoyage peut être réalisé même plus souvent.

Pour le nettoyage il suffit de se munir de ces outils: tournevis, pinceau à longs poils ou, préférablement air comprimé.

NETTOYAGE CONDENSEUR AVEC UN PINCEAU

- Eteignez l'appareil et déconnectez-le du réseau d'alimentation électrique.
- Ouvrez le panneau de couverture du boîtier du moteur.
- Effectuez le nettoyage du condenseur en ayant soin d'utiliser le pinceau du haut vers le bas en faisant attention à ne pas plier les ailettes.

NETTOYAGE CONDENSEUR AVEC AIR COMPRIME

- Eteignez l'appareil et déconnectez-le du réseau d'alimentation électrique.
- Ouvrez le panneau de couverture du boîtier du moteur.
- Effectuez le nettoyage du condenseur, en soufflant à l'aide d'un jet d'air de l'intérieur vers l'extérieur et du haut vers le bas. Pendant ces opérations il est préférable de contrôler l'intégrité des composantes.

NETTOYAGE CONDENSEUR A EAU

Dans le cas d'unité avec condenseur à eau il est préférable que l'opération de nettoyage soit effectuée par un plombier, en utilisant des additifs désincrustants appropriés en vente.

5.3 Contrôles périodiques à effectuer

- Contrôlez que la température dans la chambre froide soit proche de celle qui a été programmée ou qu'elle y corresponde exactement.
- Vérifiez que l'aspiration ou l'expulsion de l'air que le ventilateur fait circuler ne soit entravée.
- Contrôlez l'état dégivrage de l'évaporateur, s'il est trop enrobé de glace, effectuez un dégivrage manuel. Si le problème persiste modifiez paramètres de dégivrage.

5.4 Longues périodes d'arrêt

En cas de longues période d'arrêt de l'appareil, des précautions doivent être prises avant sa mise en marche.

Avant d'effectuer n'importe quelle opération, déconnectez l'appareil du réseau d'alimentation électrique

- Vérifiez que tous les branchements électriques et/ou hydrauliques installés soient en bon état ; appelez éventuellement le service assistance technique.
- Vérifiez que les espaces autour des grilles pour la prise et l'expulsion de l'air dans l'appareil ne soient en aucun cas entravés ou réduits.

6. Entretien extraordinaire

Les instructions contenues dans ce chapitre sont adressées au personnel spécialisé préposé à l'entretien.

6.1 Programmation des paramètres

(Voir la section 4.1.1)

Tous les paramètres nécessaires au fonctionnement correct de l'appareil ont déjà été insérés dans le tableau de contrôle. S'il est nécessaire de changer quelques-uns de ces paramètres, suivez les instructions indiquées ci-dessous:

Pour entrer en programmation il faut appuyer sur le touche SET pour plus de 5 secondes ; quand le DISPLAY affichera PA1 appuyer une autre fois SET.

En agissant sur les touches q et Q vous pouvez fixer la password (voir documentation technique) et appuyer une autre fois SET. Cherchez la valeur du paramètre qu'on doit modifier et appuyez SET. En agissant sur les touches q et Q vous pouvez fixer la valeur désirée et pouvez la confirmer avec SET.

Pour quitter la procédure de programmation presser plus fois le touche FNC ou ne pas presser des touches pour au moins 10 secondes.



Pour que les modifications apportées aux paramètres de programmation soient effectives, vous devez débrancher et successivement brancher de nouveau l'appareil au réseau en agissant sur le sectionneur ou interrupteur magnéto-thermique. Dans le tableau vous trouverez les paramètres avec des valeurs de "défaut" déjà établie (Documentation technique).

6.1.1 Description des paramètres

Voir Documentation technique

7. Élimination des déchets et démolition

Les instructions figurant dans ce chapitre sont destinées au personnel spécialisé. L'élimination doit être faite conformément aux réglementations en vigueur dans le pays de destination de l'appareil. Le symbole de la poubelle sur roues barrée d'une croix signifie que ce produit doit faire l'objet d'une collecte sélective en fin de vie au sein de l'Union européenne. Cette mesure s'applique non seulement à votre appareil mais également à tout autre accessoire marqué de ce symbole. Ne jetez pas ces produits dans les ordures ménagères non sujettes au tri sélectif.



7.1 Stockage des déchets

En matière de protection de l'environnement il existe, dans chaque pays, des réglementations différentes auxquelles il faut se conformer. Un stockage provisoire des déchets spéciaux est admis en vue d'une élimination par traitement et/ou stockage définitif. Tout réfrigérant ne doit pas être jeté dans le milieu.

Il est interdit de remplacer le fluide réfrigérant par un fluide autre que celui indiqué sur la plaquette des caractéristiques, sauf en cas d'autorisation du constructeur.

7.2 Procédures de démolition

Pour la procédure de démolition il est obligatoire d'observer les prescriptions établies par les lois et par les Organismes compétents dans les pays de destination.

Généralement, il faut remettre l'appareil à des centres spécialisés de collecte/démolition.

Nous vous suggérons de procéder de la façon suivante:

- Débranchez l'appareil du réseau électrique et hydrique.
- Démontez l'appareillage, en rassemblant les composantes selon leur nature chimique.
- Nous vous rappelons que l'installation frigorifique contient de l'huile lubrifiante et du fluide réfrigérant qui peuvent être récupérés et réutilisés.
- Procédez à la démolition dans le respect des normes en vigueur.

LES OPÉRATIONS DE DÉMOLITION DOIVENT ÊTRE EXECUTÉES PAR LE PERSONNEL QUALIFIÉ.

INHALT	
Bedeutung von Warnhinweisen und Symbolen	40
Vorwort	40
1. Installation	40
1.0 Allgemeine Bestimmungen Und Hinweise	40
1.0.1 Prüfung und garantie	40
1.0.1.1 Prüfung	40
1.0.1.2 Garantie	40
1.0.2 Beschreibung des geräts	40
1.0.3 Allgemeine sicherheitsbestimmungen	41
1.0.4 Mögliche gefahrenbereiche, gefahren und restrisiken, eingesetzte vorrichtungen	42
1.0.5 Vorbereitende massnahmen seitens des kunden	42
1.0.6 Angaben zu dienstleistungen und ersatzteilbestellungen	42
1.0.7 Glossar	43
1.1 Transport und bewegung des geräts	43
1.2 Auspacken Und Aufstellung Des Geräts	43
1.2.1 Auspacken	43
1.2.2 Aufstellung des geräts	44
1.2.3 Installation der zellenbeleuchtung (nur bei entsprechend ausgestatteten maschinen)	44
1.3 Elektrischer anschluss	45
1.3.1 Anschluss Türkontaktschalter (Nur Bei Entsprechend Ausgestatteten Maschinen)	45
1.4 Wasseranschluss (nur bei entsprechend ausgestatteten maschinen)	45
1.5 Inbetriebnahme	45
1.5.1 Startbedingungen	45
1.5.2 Angaben zur vorwärmung (nur bei entsprechend ausgestatteten maschinen)	45
1.6 Deinstallation	45
1.7 Entsorgung der verpackung	46
2. Technische angaben	46
2.1 Verwendete materialien und flüssigkeiten	46
2.2 Leistung, gewicht, schallpegel und abmessungen	46
3. Funktion	46
3.1 Einsatzbereich, vorgesehene und nicht vorgesehene anwendungen	46
3.2 Grenzeigenschaften des betriebs	46
4. Anweisungen für den anwender	47
4.1 Inbetriebnahme	47
4.1.1 Beschreibung der fernbedienung	47
4.1.2 Einschalten	47
4.1.3 Temperatureinstellung	47
4.1.4 Abtauen	47
4.1.5 Einschalten der zellenbeleuchtung	47
4.1.6 Ausschalten	47
4.2 Alarm-und warnhinweises	48
4.3 Sicherheits-druckwächter	48
5. Normale und regelmässige wartung	48
5.1 Grundregeln zur sicherheit	48
5.1.1 Wichtigste massnahmen	48
5.1.2 Warnhinweise	48
5.1.3 Notmassnahmen bei Feuer	48
5.2 Gerätereinigung	49
5.2.1 Reinigung der oberflächen	49
5.2.2 Reinigung des verflüssigers	49
5.3 Regelmässige kontrollen	49
5.4 Längere ausserbetriebsetzung	49
6. Aussergewöhnliche wartung	50
6.1 Programmierung der parameter	50
6.1.1 Beschreibung der parameter	50
7. Entsorgung und demontage	50
7.1 Abfallagerung	50
7.2 Demontage	50
Technische Dokumentation	75

Bedeutung von Warnhinweisen und Symbolen

Die Warnhinweise in diesem Handbuch werden nach Schweregrad und Eintrittswahrscheinlichkeit klassifiziert.



DANGER!!!:

Weist auf eine unmittelbar gefährliche Situation hin, die, wenn sie nicht vermieden wird, zum Tod oder zu schweren Verletzungen führt.

Bestimmte Gefahrenarten werden durch spezielle Symbole dargestellt:



CUTTING SURFACES



TEMPERATURE ESTREME



HIGH VOLTAGE



Weist auf eine potenziell gefährliche Situation hin, die, wenn sie nicht vermieden wird, zu leichten oder mittleren Verletzungen führen kann. Kann auch verwendet werden, um auf gefährliche Praktiken hinzuweisen.



Weist auf Situationen hin, die nur zu Schäden an Geräten oder Gegenständen führen können.

Vorwort

Die vorliegende Anleitung enthält sämtliche notwendige Informationen für eine sachgerechte Installation, Anwendung und Wartung des Geräts. Sie ist zur Installation und Wartung an technisches Fachpersonal und zur sachgemäßen Bedienung an den Endabnehmer gerichtet. Die Anleitung ist Teil des Geräts. Der Anwender wird aufgefordert, die Anleitung aufmerksam zu lesen und vor Installation und Start darauf Bezug zu nehmen. Die Anleitung oder eine Fotokopie sollte immer in der Nähe des Geräts aufbewahrt werden, um vom Anwender in Anspruch genommen zu werden.

Eine, auch teilweise, Manipulation der vorliegenden Anleitung ist untersagt (Copyright ©)

DER HERSTELLER ENTZIEHT SICH JEDLICHER VERANTWORTUNG BEI EINER UNSACHGEMÄSSEN ANWENDUNG DES GERÄTES UND/ODER OHNE DIE BEOBACHTUNG DER WARNHINWEISEN IN DIESEM DOKUMENT.

1. Installation

1.0 Allgemeine Bestimmungen Und Hinweise

1.0.1 Prüfung und garantie

1.0.1.1 Prüfung

Sämtliche Geräte werden vor ihrer Auslieferung Prüfungen und Tests unterzogen. Die Prüfungen sind folgender Art:

- visuell.
- Suche nach Lecks.
- Erreichen des optimalen Vakuums.
- Elektrik.
- Funktion.

Das Gerät wird betriebsbereit ausgeliefert. Das positive Testergebnis wird durch die entsprechenden Unterlagen bescheinigt.

1.0.1.2 Garantie

Alle unsere Geräte und Teile unserer Produktion, mit Ausnahme der elektrischen Teile, werden für 12 Monate ab dem Datum der Rechnung von jeglichen Herstellungsfehler gewährleistet.

Die elektrischen und elektronischen Teile sind sechs Monaten durch die Garantie garantiert, nur wenn der Mangel nicht zum Netzanschluss oder falsch hängen bedeckt.

Fehlerhafte Materialien müssen frei Haus an das ausliefernde Werk übersendet werden, wo sie kontrolliert und nach unserem Ermessen repariert oder ersetzt werden, falls sie als fehlerhaft befunden werden.

Es ist Aufgabe des Herstellers, eventuell vorhandene Fehler oder Defekte bei Geräten zu beheben, die der Bedienungsanleitung entsprechend korrekt eingesetzt wurden.

Von jeglichen Garantieansprüchen ausgeschlossen sind Beschädigungen durch: Transport, Eingriffe durch von uns nicht autorisiertes Personal, unsachgemäße Anwendung und Installation. Das während der Garantiezeit ausgetauschte Material geht in unseren Besitz über.

Die Garantie wird durch unautorisierte Interventionen oder in Abwesenheit von regelmäßiger Wartung ungültig. Die übliche regelmäßige Wartung soll beim Endverbraucher erhoben werden. Bei einem Austausch des Produkts oder seiner Komponenten, löst für die Maschine oder Komponente nicht eine neue Garantiefrist aus, aber Sie müssen berücksichtigen, die Kaufdatum des ursprünglichen Aggregats nehmen.

1.0.2 Beschreibung des geräts

Die in dieser Anleitung beschriebenen Geräte sind mit Wasser oder Luft kondensierende Kühleinheiten. Die Maschine enthält:

- einen außerhalb der Zelle befindlichen Verflüssiger
- einen innerhalb der Zelle befindlichen Verdampfer
- ein Kontroll- und Schaltfeld
- Ausstattungszubehör

Dieses Gerät ist nach Installation in der Zelle betriebsbereit und wurde ausschließlich für den folgenden Gebrauch hergestellt:

AUFRECHTERHALTUNG EINER VORGEGEBENEN TEMPERATUR IN EINER FÜR DIESEN GEBRAUCH VORBEREITETEN ZELLE

Diese Maschinenserie ist für die Installation in Kühlzellen vorgesehen.

Die zyklische Abtauung erfolgt automatisch.

Die Maschine wird durch einen gegenpoligen ein- oder dreiphasigen Kühlkompressor und Kühlflüssigkeit betrieben. Die Kühlflüssigkeit fließt in den Verdampfer und kühlt die Umgebung, in der sich die Einheit befindet, ab (Wärmeentzug). Die „warme“ Flüssigkeit wird durch den Kompressor zum Verflüssiger hin angesaugt/komprimiert um ihre Kühlfähigkeit wiederzuerlangen. Der Kreislauf wiederholt sich.

1.0.3 Allgemeine sicherheitsbestimmungen

Das Gerät darf nur von Personal betätigt werden, dass über seine besonderen Eigenschaften und die wichtigsten Sicherheitsprozeduren informiert wurde. Bestimmungen zum Brandschutz, sowie alle weiteren medizinischen und sicherheits-technischen Anforderungen müssen immer beachtet werden. Jede unbefugte Änderung an dem Gerät enthebt den Hersteller von jeglicher Verantwortung für eventuelle Schäden.

ES WIRD DAHER EMPFOHLEN, DIE ANLEITUNG ZU LESEN UND SICH AN DIE DARIN ENTHALTENEN ANWEISUNGEN ZU HALTEN.

- Bevor eine Operation beim Aggregat rüsten Sie sich mit angemessener persönlicher Schutzausrüstung, wie dielektrischen Handschuhe, Schutzbrille, Schutzhelm Isolator (Dielektrikum Klasse B), isolierten Schuhen. Alle die Schutzausrüstung müssen immer ganz perfekt sein. Falls nicht, die müssen ausgetauscht sein. Alle Getriebe vom Elektriker Technik müssen mit isolierten Griffen ausgestattet werden und müssen das Symbol des nationalen Gütezeichens oder einer gleichwertigen tragen. Die isolierte Griffen müssen ganz und perfekt sein. Falls nicht, die dürfen nicht benutzt werden, und müssen ausgetauscht werden. Die tragbare elektrische Werkzeuge (Bohrmaschinen, Schleifmaschinen, Schweißgeräte, etc.) sollte nur verwendet werden, wenn mit geeigneten Erdung ausgestattet werden oder wenn mit doppelter Isolierung Sicherheit vorgesehen (Symbol: auf dem Gerät selbst ein doppel Viereck ineinander). Die Steuerwerkzeuge (Testschaltungen, Meter, etc ..) verwendet, um die Anwesenheit oder Abwesenheit von Spannung in der Schaltung zu überprüfen, müssen regelmäßig mit anderen Instrumenten überprüft werden. um deren effizienten Betrieb sicherzustellen. Die Treppe, die der Elektriker in seiner Arbeit verwendet, sollte vorzugsweise aus isolierendem Material hergestellt werden.
- Im Falle von Interventionen auf dem Kühlkreislauf kann es erforderlich sein, das System zu entleeren. um es auf Atmosphärendruck bringen. Das Kühlmittel sollte nicht im Umwelt verschmutzen, sondern muss mit der entsprechenden Ausrüstung von qualifiziertem Personal zurückgewonnen werden. Die Aufladung des Kältemittels muss unter Beachtung der Art und Menge auf dem Typenschild der Maschine gemacht werden. Man kann keine Änderungen oder Modifikationen an dem Kühlsystem und seine Komponenten machen.



- Vor dem Anschluss an das Stromnetz muss geprüft werden, ob Netzspannung und Frequenz mit den Angaben auf dem Schild an der Geräteseite übereinstimmen. Erlaubte Toleranz:
 - (+/- 10%) der Nennspannung
 - (+/- 1%) der Nennfrequenz
- Nicht mit feuchten Händen oder barfuß in die Nähe der elektrischen Teile kommen.
- Sie auf jeden Fall nie die elektrischen Teile der Maschine nass machen.
- Um das Gerät vor Überlast und Kurzschluss zu schützen, muss die Verbindung mit dem Stromnetz durch eine geeignete Schutzschalter oder Sicherungsschalter vorzugsweise nahe an den Daten selbst durchgeführt werden, (der Spannungsabfall in der Leitung muss so sein, dass die Versorgungsspannung an den Klemmen der Maschine innerhalb der Toleranzgrenzen zu halten). Falls nicht bereits durch die elektrischen Sicherheitsnormen vorgeschrieben, muss man ein Differentialschalter mit hoher Empfindlichkeit (30 mA) mit manueller Rück vor der Anlage anzunehmen. Die elektrische Schutzvorrichtung muss so gewählt werden:
 - Ungerechtfertigter Fahrten während der Benutzung der Maschine vermeiden, (die Schwelle von Termischinternvention, in geeigneter Weise herabgestuft, muss größer als der Nennstrom "In" auf dem Typenschild der Maschine sein,; im Falle der Verwendung von Leistungsschaltern wird empfohlen, eine Vorrichtung mit Auslösekurve C zu nehmen);
 - Rohrleitungen vor Überlast schützen (durch geeignete Koordination zwischen Schalter und Netzkabel);
 - Einen wirksamen Schutz gegen Kurzschlüsse und Ausfälle garantieren (Schaltleistung für den Einbau Position und eine angemessene Koordination mit der nachgeschalteten Anlage geeignet).
- Das Gerät muss an einem Ort in der Anlage, wo der angenommen Kurzschlussstrom überschreitet nicht die Kurzschlussfestigkeit der Maschine selbst, installiert werden (Icc Wert auf des Typenschildes berichtete).
- Andernfalls müssen Sie eine Schutzvorrichtung, die ebenfalls die folgenden Komponenten auswählt, installieren:
 - Spitzenwert des begrenzten Strom "Ip" nicht mehr als 10 kA (in Entsprechung von der angenommen Kurzschlussstrom beim Installationspunkt)
 - I²t mit Klasse 3 Einschränkung oder einer entsprechenden.
- Das Gerät immer an einen normgerechten Masseanschluß anschließen. Keine Stecker oder Dosen ohne Erdungsanschluss verwenden.
- Beim Netzanschluss des Geräts auf die Farbe der Speisekabel achten

gelb/grün	=	schutzleiter
blau	=	neutral

Wenn in einer Zelle mehrere Geräte vorgesehen sind, ist angemessen, dass jede Maschine ihre eigene Sicherheitseinrichtung hat.

- Im Falle der Energie mit Generator , sich versichern dass die elektrische Leistung ausreichend ist um ein sicheres Starten der Einheit zu ermöglichen i oder dass während der ersten Momente des Maschinenstarts bestimmte Toleranzen hinsichtlich Spannung und Frequenz eingehalten werden.
- Falls die Kabel zur Stromzufuhr und/oder zu den Zusatzgeräten verlängert werden sollen, ist zuvor unsere technische Abteilung zu benachrichtigen.



- Vor allen Wartungsarbeiten das Gerät vom Stromnetz trennen:
 - Durch Betätigung der taste ON/OFF das display ausschalten
 - Setzen Sie den Hauptschalter in die OFF Position (wenn vorgesehen) / Den Stecker ziehen (wenn vorgesehen)
 - Die Stromzufuhr am thermomagnetischen Schalter unterbrechen
- Bei Wartungsarbeiten in „Hochtemperaturbereichen“ Handschuhe verwenden.
- Kein Werkzeug oder andere Gegenstände durch das Schutzgitter der Ventilatoren einführen.
- Um einen zufriedenstellenden Betrieb der Maschine zu garantieren, die Luftöffnungen freihalten.



- Verwenden Sie die Maschine nicht ohne Gitter und Wachen.
- Die Maschine nicht mit Wasserstrahl oder Dampfwäsche (wie beispielsweise, die Rippen und bewegliche Teile beschädigen können) oder mit aggressiven Medien waschen.
- Die Maschine ist nicht zum Einsatz in salzhaltiger Umgebung oder in Gegenwart von Korrosion zu Kupfer und Aluminium vorgesehen. In einem solchen Fall schützen Sie mit den am besten geeigneten Systeme
- Montage und außergewöhnliche Wartungsarbeiten müssen durch autorisiertes technisches Fachpersonal durchgeführt werden, dass ausreichende Kenntnisse im Bereich elektrischer Kühlanlagen besitzt.
- Für die weitere nicht vorgesehen Verwendungen, bedarf es dem Benutzer, mit dem Hersteller von Kontraindikationen und Gefahren überprüfen. Jeder unerlaubte Gebrauch wird als „unsachgemäßer Gebrauch“ angesehen und liegt somit außerhalb jeglicher Verantwortung des Herstellers.

1.0.4 Mögliche gefahrenbereiche, gefahren und restrisiken, eingesetzte vorrichtungen

Die Maschinen wurden mit Rücksicht auf Sicherheit und Gesundheit des Anwenders entworfen und hergestellt.

GEFAHREN DURCH VERSEHENTLICHEN KONTAKT MIT BEWEGLICHEN TEILEN:

Die Ventilatoren sind die einzigen beweglichen Elemente der Maschine. Sie stellen keine Gefahr dar, da sie durch angeschraubte Gitter geschützt sind. Das Gerät vom Versorgungsnetz trennen, bevor die Schutzvorrichtungen entfernt werden.

GEFAHREN DURCH INSTABILITÄT:

Die Stabilität der Maschinen auf den Zellen ist durch entsprechende Fixiervorrichtungen (Winkel, Bügel) gewährleistet.

GEFAHREN DURCH OBERFLÄCHEN, KANTEN UND ECKEN:

Der Verdampfer und der Verflüssiger besitzen scharfkantige Oberflächen.



“ SCHARFKANTIGE OBERFLÄCHEN “

GEFAHREN DURCH HOHE ODER NIEDRIGE TEMPERATUREN:

In der Nähe von Gefahrenbereichen mit hohen/niedrigen Temperaturen sind Warnhinweise angebracht:



“EXTREME TEMPERATUREN“

GEFAHREN ELEKTRISCHER ART:

Gefahren elektrischer Art wurden in der Entwurfsphase gelöst, indem die elektrischen Anlagen den Vorgaben der Norm CEI EN60204-1 entsprechen. In der Nähe von elektrischen Gefahrenbereichen sind Warnhinweise angebracht:



“ HOCHSPANNUNG “



Es ist absolut untersagt, installierte Sicherheitsvorrichtungen (Gitter, Warnhinweise...) zu modifizieren ode zu entfernen. Bei Nichtbeachtung ist der Hersteller von jeglicher Verantwortung befreit.

1.0.5 Vorbereitende massnahmen seitens des kunden

Die vorbereitenden Maßnahmen seitens des Kunden sind:

- Installation des Geräts im Einsatzbereich (die Zelle muss ein passendes Loch zu präsentieren, um die Verdampfungseinheit aufzunehmen)
- Installierung von einen geeigneten elektrischen Schutzeinrichtung vor der Maschine angebracht
- Herstellung von elektrischen Verbindungen (Power und Kontrolle), gemäß dem angeschlossenen Schaltplan
- Herstellung der Wasseranschlüsse (einschließlich der Rohrleitungen zur Kondensatabteilung).

1.0.6 Angaben zu dienstleistungen und ersatzteilbestellungen

Es ist Pflicht, bei allen Informationen oder technischen Serviceleistungen bezüglich der Maschine die Modellnummer und die Seriennummer, sowie gegebenenfalls die Art der Störung anzugeben. Das Schild befindet sich an der Geräteseite und in der konformitätserklärung.

Oft haben auftretende Funktionsstörungen eine banale Ursache, daher ist vor der Inanspruchnahme des technischen Kundendienstes die beiliegende „Diagnosetabelle“ einzusehen. Bei Identifizierung des Ersatzteils ist immer Bezug auf das Gerätemodell zu nehmen.



Es wird empfohlen, ausschließlich Originalersatzteile zu verwenden. Der Hersteller enthebt sich jeglicher Verantwortung bei Verwendung nicht originaler Ersatzteile. Der Austausch von Verschleißteilen ist nur für Fachpersonal oder dem Hersteller erlaubt.

1.0.7 Glossar

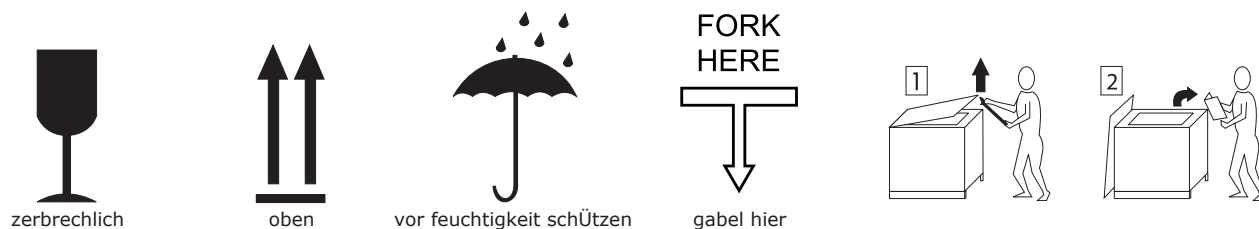
- Kompressor. Element des Kühlsystems, das die Kühlflüssigkeit im Gaszustand ansaugt, komprimiert und unter einem höheren Druck wieder abgibt.
- Verflüssiger und Verdampfer. Wärmeaustauscher in dem der „Wärmeaustausch“ zwischen Kühlflüssigkeit und Umgebungsluft vollzogen wird.
- Gitter. Schutzelement der beweglichen Teile, ermöglicht die Luftzirkulation.
- Ventilator. Mechanisches Element zum Transport der Luft durch die Wärmeaustauscher.
- Kühlkreislauf. Gruppe miteinander verbundener Elemente, die einen geschlossenen Kreislauf bilden, in dem die zirkulierende Kühlflüssigkeit Wärme aufnimmt, bzw. abgibt.
- Abtauen. Vorgang, in dem das sich zwischen den Rippen des Verdampfers gebildete Eis mit Hilfe erhöhter Temperatur durch Heissgas vom Kompressor abgetaut wird.
- Schaltfeld. Elektronische Vorrichtung zur Steuerung sämtlicher Gerätefunktionen.
- Kühlzelle. Wärmeisolierter Raum zur Lagerung und Aufbewahrung von Waren, die bei anderen Raumtemperaturen verderben.

1.1 Transport und bewegung des geräts

Die Unversehrtheit der Maschine während des Transports ist gewährleistet durch eine besonders haltbare und gegen verschiedene Beanspruchungen resistente Verpackung.

Trotz seiner geringen Abmessungen kann das verpackte Gerät nicht von Hand transportiert werden. Zum Anheben ist ein Gabelstapler o.ä. einzusetzen, wobei besonders auf das Gleichgewicht zu achten ist. Das verpackte Gerät ist zur erhöhten Sicherheit während Transport und Bewegung mit der Palette verschraubt und wird durch eine Holztraverse gestützt, die seine Bewegung verhindert.

Auf der Verpackung sind Warnhinweise aufgedruckt, die während des Transports und der Lagerung zu berücksichtigende Anweisungen enthalten, um bei Be- und Entladung des Geräts seine Unversehrtheit zu gewährleisten. Auf unseren Verpackungen angebrachte Symbole sind: (UNI ISO 780)



Die Stapelgrenze der Ware bei Transport und Lagerung beträgt:

Konstruktionsform*	Transport	Lagerung
A	3	5
B	2	3
C	2	3
D	2	3
E	2	2

*Siehe technische dokumentation.



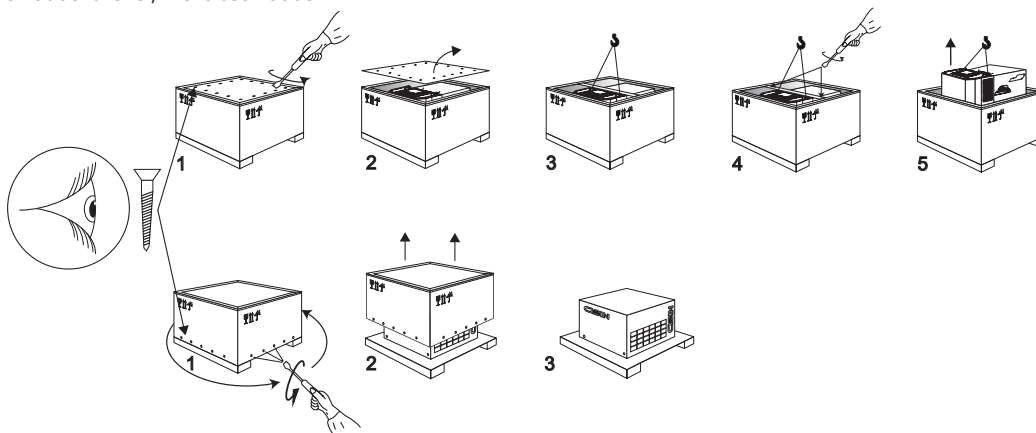
Die angegebenen Werte beziehen sich auf sachgerecht gestapelte Verpackungen. Da der Gleichgewichtspunkt nicht mit dem geometrischen Mittelpunkt der Verpackung übereinstimmt, ist auf Schräglage der Verpackungen während des Transports zu achten

1.2 Auspacken Und Aufstellung Des Geräts

Es wird empfohlen, das Gerät sofort nach Empfang auszupacken, um seine Unversehrtheit und eventuelle Transportschäden zu kontrollieren. Eventuelle Schäden müssen sofort an den Spediteur mitgeteilt werden, auch wenn der Schaden erst während der Montage entdeckt wird. Auf keinen Fall kann das beschädigte Gerät ohne vorherige schriftliche Benachrichtigung an den Hersteller und schriftliche Genehmigung seitens des Herstellers zurückgegeben werden..

1.2.1 Auspacken

Für ein sachgerechtes Auspacken sind die Arbeitsschritte (1 - 5) unter Zuhilfenahme folgender Werkzeuge zu befolgen: Schraubendreher, Elektroschrauber.



1.2.2 Aufstellung des geräts

Um die korrekte Funktion der Maschine zu gewährleisten, sollten bei der Aufstellung des Geräts folgende Punkte beachtet werden:

- Die Zelle in einem von Wärmequellen entfernten und ständig gelüfteten Bereich aufstellen.
- Die Maschine nicht auf Zellen installieren, die im Freien stehen.
- Kontrollieren, ob die Paneele der Zelle im Lot sind.
- Die Maschine zwecks Inspektion und Wartung an einem leicht zugänglichen Ort aufstellen.
- Die Maschine so positionieren, dass eine möglichst gleichmäßige Kälteverteilung erreicht wird.
- Kontrollieren, ob die Bereiche vor den Lüftungsöffnungen der Maschine nicht verstellt oder eingeschränkt werden (Abb.1.2.2.a).

VORSICHT bei Verwendung der Maschine in Höhen über 1000 m ü.M.

Es wird empfohlen, die Maschine während der Montage nicht zu stark zu neigen, um zu verhindern, dass Öl aus dem Kompressor in den Kühlkreislauf gelangt und so den Kompressor beschädigt. Zur Vorsicht wird empfohlen, die Maschine einige Stunden ruhen zu lassen, um mögliche Probleme zu vermeiden.

Die Positionierung der Maschine auf der Zelle sollte in folgenden Arbeitsschritten (A...I) durch einen geschulten Techniker erfolgen. Folgende Werkzeuge werden benötigt: -Säge; -Schraubenzieher; -Bohrer.

- A) Boden und Wände, sowie Decken der Zelle im Abstand zu dem Bereich montieren, der die Maschine aufnimmt.
- B) Schnitte und Bohrungen des Zellenpaneels entsprechend den angegebenen Maßen auf der Schablone ausführen (siehe technische dokumentation).
- C) Den Monoblock mit an beiden Ösen verankerten Seilen (mit der Last angepassten Tragkraft) anheben.
- D) Die Maschine an der vorbereiteten Stelle positionieren. Auf das Gleichgewicht achten.
- E) Die Verbindung vom Wasserablauf des Verdampfers mit der Kondensatverdunstungsschale mit Hilfe des beiliegenden Rohres ausführen. Beachten sie dabei die Ablaufheizung (wenn vorgesehen) im Siphoninneren (Abb.1.2.2.b).
- F) Den Monoblock durch Regulierung der Einstellwinkel an der Wand fixieren (1, Abb.1.2.2.c).
- G) Die fehlenden Decken der Zelle montieren.
- H) Die ausgeführten Schnitte in der Wand mit Spachtel oder Silikon isolieren.
- I) Das eventuelle Zubehör an bequemster Stelle installieren (Zellenbeleuchtung, Türheizung, Türkontaktschalter, Kompensationsventil, Streifenvorhang).

Wo es vorgesehen ist wird empfohlen, das Überlaufrohr der Kondensatverdunstungsschale mit einem flexiblen Abflußschlauch zu verbinden.

ACHTUNG! Das Gerät ist nicht für die Installation in explosionsgefährdeter Umgebung geeignet.

Fig. 1.2.2.a

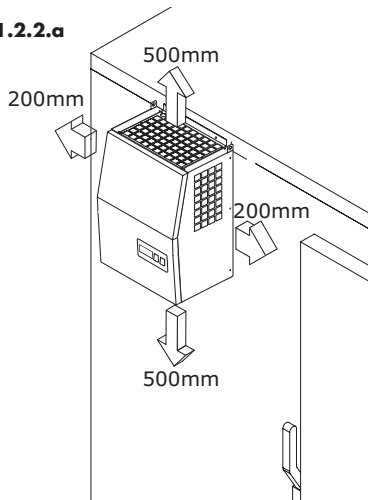


Fig. 1.2.2.b

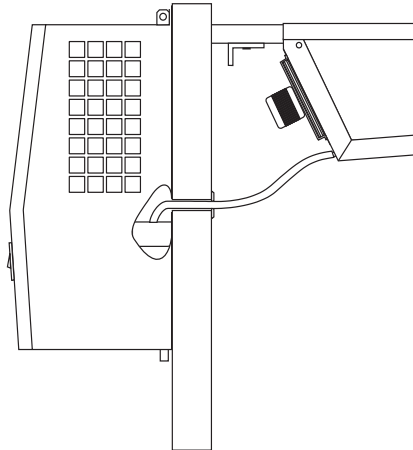
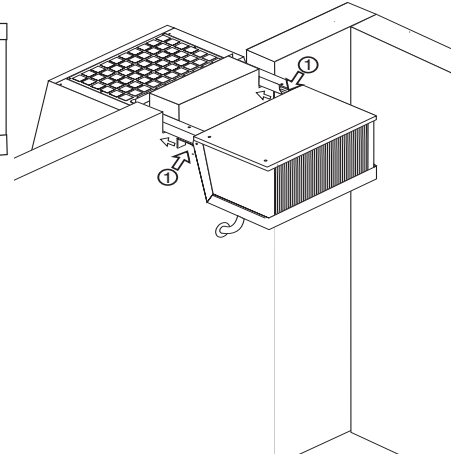


Fig. 1.2.2.c



1.2.3 Installation der zellenbeleuchtung (nur bei entsprechend ausgestatteten maschinen)

Die Lampe so in der Zelle installieren, dass eine allgemeine gute Ausleuchtung erreicht wird.

Folgende Werkzeuge werden benötigt:

-Schraubenzieher; -Schere; -Bohrer.

- Die Lampe mit den beiliegenden, selbstbohrenden Schrauben "1" an der Zellendecke oder wand befestigen (Abb. 1.2.3.a). Wird die Lampe an der Wand befestigt, so muss die Leitung, wie abgebildet, nach unten abgeführt werden.
- Das Schutzglas und gitter durch Lösen der Feststellschraube entfernen. Ein Loch für das Kabel durch den Deckel "3" bohren.
- Die der Installation entsprechende Membran in der Kabeldurchführung "4" durchstossen. Das aus der Maschine stammende Kabel mit der Aufschrift "LC" (falls vorgesehen) durch den Deckel "3" und die Kabeldurchführung "4" einführen. Überflüssiges Kabel herausziehen (Abb.1.2.3.b).
- Das Kabel der entsprechenden Länge nach abschneiden, die Kontakte freilegen und mit den entsprechenden Klemmen auf der Lampenhalterung verbinden. Den Deckel "3" verschrauben und die Glühbirne (beiliegend) in die Lampenhalterung einschrauben. Das Schutzglas und gitter befestigen.

Fig. 1.2.3.a

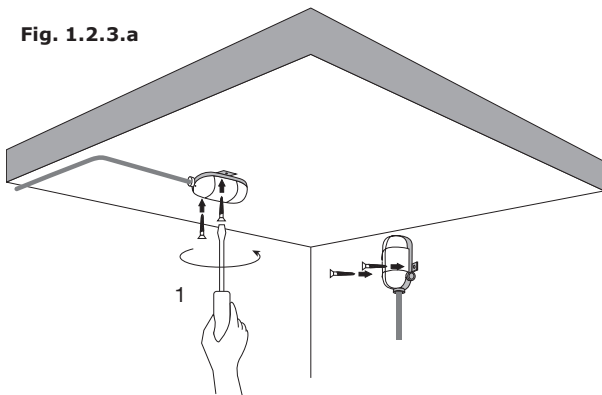
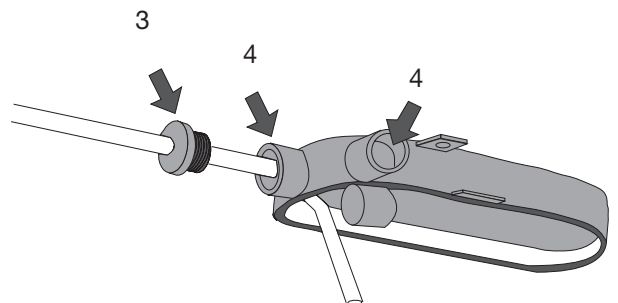


Fig. 1.2.3.b

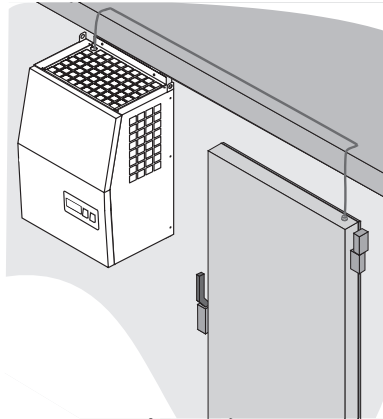


1.3 Elektrischer Anschluss



Es ist angezeigt, dass der elektrische Anschluss der Maschine von einem qualifizierten Techniker betrieben wird. Verantwortlich für die Erstellung des Aufstellungsortes wird, vor dem Anschließen an die Stromversorgung, berücksichtigt auch die Anforderungen im Abschnitt "Disposiciones generales de seguridad" ist.

Alle elektrischen Anschlüsse beziehen sich auf das an der Maschine angebrachte elektrische Schaltbild.



1.3.1 Anschluss Türkontaktschalter (Nur Bei Entsprechend Ausgestatteten Maschinen)

Schließen Sie der Türkontaktschalter, wo vorgesehen, wie im Elektroschema gezeigt an. Bei manche Aggregate ist eine Drahtbrücke über die Türkontaktschalter-Klemmen montiert; diese ist beim Anschließen eines Schalters zu entfernen.

Verwenden Sie nur abgeschirmte Kabel, um die Tür Switch anschließen (siehe Schaltplan).

1.4 Wasseranschluss (nur bei entsprechend ausgestatteten maschinen)

Für den Wasseranschluss ist die Eingangs- (blau) und Ausgangsrichtung (rot) des Wassers zu beachten. Die entsprechenden Anschlüsse des Geräts anschließen.

Darauf achten, dass der Durchmesser der Rohre NIE unter dem der Rohre des Gerätes liegen darf.

Der minimale Arbeitsdruck für eine angemessene Wasserzirkulation darf NIE unter 1 bar oder über 5 bar liegen.

1.5 Inbetriebnahme

1.5.1 Startbedingungen

Vor der Inbetriebnahme des Geräts prüfen:

- ob die Aufstellung der Maschine sachgemäß ausgeführt wurde;
- ob alle Fixierschrauben festgezogen wurden;
- ob alle Strom- und/oder Wasseranschlüsse sachgemäß ausgeführt wurden;
- ob bei Öffnung des Geräts keine Werkzeuge darin vergessen wurden;
- ob Kühlgas austritt;
- ob das Zubehör seinem Gebrauch entsprechend installiert wurde.

1.5.2 Angaben zur vorwärmung (nur bei entsprechend ausgestatteten maschinen)

Vorwärmen des Gehäuses

Das Kompressorgehäuse wird vor der Inbetriebnahme wie folgt vorgewärmt:

- Der Maschine Spannung zuführen, indem der Stecker eingesteckt wird.
- Kontrollieren, ob die Maschine mittels der power - Taste abgeschaltet ist.
- Die Maschine mindestens 24 Stunden in diesem Zustand lassen.
- erst nach verstrichener Zeit kann die Maschine in Betrieb genommen werden.

1.6 Deinstallation

Bei einer Deinstallation die nachstehenden Arbeitsschritte A-F befolgen:

- A) Netzschalter ausschalten.
- B) Stecker oder Versorgungskabel vom Stromnetz trennen.
- C) Sämtliches Zubehör der Maschine (Beleuchtung, Mikroschalter, Rahmen, Schaltfelder, Anschlussrohre, usw.) aus der Zelle entfernen.
- D) Das Gerät aus seiner Position herausnehmen, bei seiner Bewegung vorsichtig vorgehen.
- E) Das Gerät möglichst in seine Originalverpackung verpacken, dabei alle notwendigen Schutzmaßnahmen für einen schadensfreien Transport ergreifen.
- F) Für eine neue Aufstellung und Anschluss des Geräts, den oben aufgeführten Anweisungen folgen.

1.7 Entsorgung der verpackung

Die Verpackung kann für eine mögliche Neuinstallation aufbewahrt oder entsorgt werden. Die Entsorgung muss den gültigen landesspezifischen Bestimmungen entsprechend ausgeführt werden.

Der Großteil unserer Verpackungsmaterialien kann recycelt werden:

- Tannenholz
- Sperrholz
- Schutzfolie aus Polyäthylen (PE)
- Klebeband aus Polyäthylen(PE)
- Pappe aus recyceltem Papier und recycelbar
- Abstandhalter aus Polystyrol (PS) und/oder weichem FCK-freien Poyurethan (PUR)
- Nägel, Scharniere und andere Metallelemente

Zum verbesserten Umweltschutz empfehlen wir ein inländisches, auf Sammlung und Weiterverwertung von Verpackungsmaterial spezialisiertes Zentrum zu benachrichtigen.

2. Technische angaben

2.1 Verwendete materialien und flüssigkeiten

Die Gerätebereiche, die mit Nahrungsmitteln in Kontakt treten können, sind aus ungiftigen, für Nahrungsmittel geeigneten Materialien gefertigt. Die in unseren Geräten verwendeten Kühlfüssigkeiten sind durch die gültigen internationalen Umweltvorlagen genehmigt.

2.2 Leistung, gewicht, schallpegel und abmessungen

Siehe Technische Dokumentation

3. Funktion

3.1 Einsatzbereich, vorgesehene und nicht vorgesehene anwendungen

Unsere Kühlgeräte sind Maschinen für den Lebensmittelbereich (MASCHINENDIREKTIVE 2006/42/EC) und zur Behandlung von Nahrungsgütern geeignet.



EINSATZ DER MASCHINE

Die Maschine dient der Lagerung von Lebensmitteln und/oder „frischen“ Erzeugnissen bei Temperaturen wie im Anhang angegeben.

Das Gerät wurde konzipiert, um bei Raumtemperaturen von +16°C bis +43°C zu arbeiten (Klasse T).

Das Gerät wurde konzipiert, um zu diesem Zweck eine vorgegebene Temperatur in der Kühlzelle aufrecht zu erhalten

Die Maschine ist nicht geeignet für die Installation und Anwendung in extern errichteten Kühlzellen.

Die Maschine ist nicht geeignet für die Installation in explosionsgefährdeten Atmosphären.

Jeder unerlaubte Gebrauch wird als „unsachgemäßer Gebrauch“ angesehen und liegt somit außerhalb jeglicher Verantwortung des Herstellers.

Das Gerät ist nicht für die Konservierung von Produkten geeignet, die korrosive Substanzen entwickeln.

3.2 Grenzeigenschaften des betriebs

FUNKTIONSGRENZEN

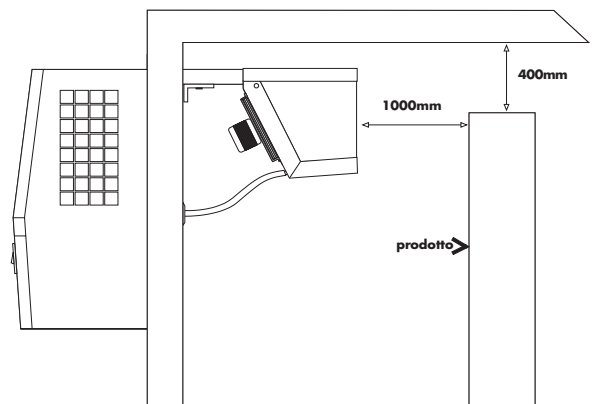
Falls eine Unterbrechung der Stromversorgung zur Maschine vorliegt, folgendermaßen vorgehen:

- Falls die Unterbrechung in einem Zeitraum von 10-15 Minuten liegt, bestehen keine Probleme, da eine gut isolierte Zelle die Temperatur aufrecht erhält. Möglichst nicht die Türen öffnen !!
- Übersteigt die Unterbrechung 10-15 Minuten, muss kontrolliert werden, ob das Thermometer die Betriebstemperatur (+10°C bei Maschine N und -15°C bei B) übersteigt und ob die enthaltenen Produkte verderben. Möglichst nicht die Türen öffnen !!

LAGERUNG DER ERZEUGNISSE IN DER ZELLE

Um die beste Leistung von der Maschine zu erhalten, folgende Anweisungen befolgen:

- Bevor die Produkte in der Zelle gelagert werden, abwarten, bis das Thermometer auf der Maschine die zuvor eingestellte Temperatur anzeigt.
- Produkte nicht in großen Mengen auf einmal eingeben, sondern auf einen größeren Zeitraum verteilen.
- Keine Produkte mit zu hohen Temperaturen eingeben, um die Konservierungsfähigkeit nicht einzuschränken.
- Streng riechende Produkte nur eingeben, wenn sie in Tüten, Flaschen, verschlossenen Behältern oder Lebensmittelfolien verpackt sind.
- Die Zellentür nur wenn nötig und möglichst kurz öffnen.
- Während der Lagerung dürfen die Lüftungsschlitze des Verdampfers nicht verdeckt werden.

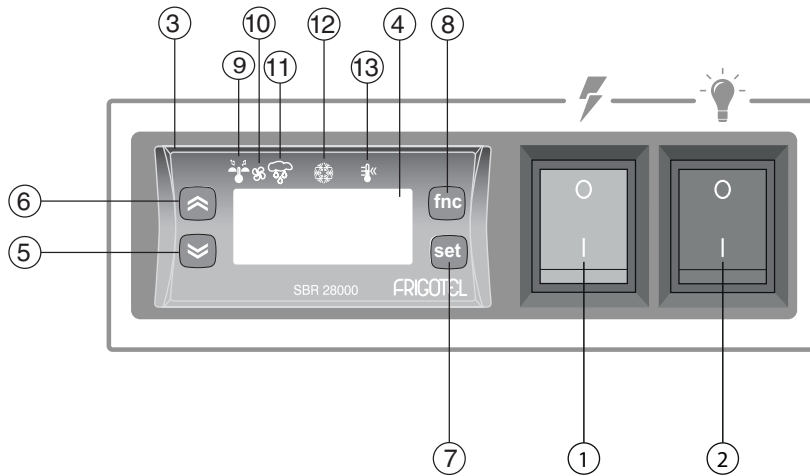


4. Anweisungen für den anwender

Die in diesem Kapitel enthaltenen Informationen sind für nicht geschultes Personal bestimmt.

4.1 Inbetriebnahme

4.1.1 Beschreibung der fernbedienung



1	POWER	Einschalten / Ausschalten der maschine. Ist mit einer grünen Hinweisleuchte ausgestattet.
2	LIGHT	Ein- und Ausschalten der Zellenbeleuchtung. Ist mit einer orangen Hinweisleuchte ausgestattet.
3	ELEKTRONISCHE STEUERUNG	Steuert die Hauptfunktionen des Monoblocks.
4	DISPLAY	Zeigt die Parameterwerte, Fehlercodes und Temperatur an
5	DOWN	Abrufen der Menüpunkte, runtersetzen der Werte
6	DEFROST/UP	Aktiviert die Abtauung / abrufen der Menüpunkte, erhöhen der Werte
7	SET	Menü Maschinenstatus (kurzes Drücken), Menü Parameterprogrammierung (langes Drücken)
8	FNC	Ausgangsfunktion
9	ALARM	Eingeschaltet bei aktivem Alarm / blinkend bei stillem Alarm
10	FAN	Eingeschaltet bei Verdampferventilatoren in Betrieb
11	DEFROST	Eingeschaltet bei Abtauvorgang / blinkend bei manueller Aktivierung
12	COMPRESSOR	Eingeschaltet wenn Kälte aktiv / blinkend bei Verzögerung, Schutz oder Aktivierung blockiert
13	SOLLWERT/REDUZIETER SOLLWERT	ON für prorammierung parameter ebene 2 blinkend für reduzierter sollewert eingegebem

4.1.2 Einschalten

Den Hauptschalter auf "I" stellen, die Hinweisleuchte schaltet sich ein, die LEDs vom Display blinken einige Sekunden und geben dann die Zellentemperatur an. Einige Minuten nach der Schalterbetätigung geht der Kompressor in Betrieb.

4.1.3 Temperatureinstellung

Die Maschine funktioniert völlig automatisch, da der Hersteller die „Set-Point“-Temperatur (Zellentemperatur) bereits voreingestellt hat. Dieser Wert kann folgendermaßen verändert werden:

- 1) Die Taste set zweimal betätigen: so wird die eingestellte „Set-Point“-Temperatur angezeigt.
- 2) Den gewünschten Wert der Zellentemperatur innerhalb der vom Hersteller angegebenen Grenzen wählen.
- 3) Den Set-Point-Wert durch Taste UP heraufsetzen bzw. durch Taste down herabsetzen. Nach der Änderung erneut die Taste set drücken.

4.1.4 Abtauen

Die Maschine führt in zyklischen, vom Hersteller voreingestellten Zeiträumen den Abtauvorgang durch. Falls unter bestimmten Betriebsbedingungen (sehr heißes oder schwüles Wetter, häufiges Öffnen der Türen...) der Abtauvorgang den Verdampfer nicht vollständig vom Eis befreit, kann ein zusätzlicher Abtauvorgang manuell durchgeführt werden. Die Taste DEFROST länger als 5 Sekunden betätigen, um den manuellen Abtauvorgang einzuleiten.

4.1.5 Einschalten der zellenbeleuchtung

Die Zellenbeleuchtungstaste drücken um die Zellenbeleuchtung ein- oder auszuschalten. Bei eingeschaltetem Licht leuchtet die Kontrolllampe Auf der Taste zum ein-/ ausschalten der Zellenbeleuchtung.

4.1.6 Ausschalten

Um der mashine auszuschalten, den Hauptschalter betätigen, das DISPLAY schaltet ab. Sollte das Gerät längere Zeit außer Betrieb sein, empfiehlt es sich, die Stromversorgung zu unterbrechen.

4.2 Alarm- und warnhinweise

Das Steuerfeld stellt auf dem DISPLAY und über die Alarm-LED Fehlermeldungen dar, wenn die entsprechenden Sonden Funktionsfehler erfassen. Es folgt eine Liste möglicher Fehlermeldungen:

Alarmhinweise

- " AH1 " : Alarm hohe Temperatur (bezogen auf Fühler Thermostat oder Fühler 1)
- " AL1 " : Alarm niedrige Temperatur (bezogen auf Fühler Thermostat oder Fühler 1)
- " AH3 " : Alarm hohe Temperatur (bezogen auf Fühler 3)
- " Ad2 " : Ende Abtauen wegen Timeout
- " Opd " : Alarm Tür offen
- " PA " : Allgemeiner Druckwächteralarm

Zum Stummschalten des Alarms eine beliebige Taste drücken. Dabei beginnt die permanent leuchtende LED zu blinken.

Hinweise auf defekte Fühler

- " E1 " : Fühler 1 (Thermostatsteuerung) defekt
- " E2 " : Fühler 2 (Verdampfer) defekt
- " E3 " : Fühler 3 (Verflüssiger) defekt

- Falls sie gleichzeitig auftreten, werden sie auf dem Display alle zwei Sekunden wechselnd angezeigt

4.3 Sicherheits-druckwächter

Bei einigen Geräten ist die Hinzufügung von Sicherheits-Druckwächtern vorgesehen. Diese Druckwächter sind im Kühlkreislauf installiert, um den niedrigen und den hohen Druck zu erfassen. Sie können automatischer oder manueller Art sein. Die erstgenannten schalten sich je nach Betriebszustand der Anlage automatisch ein und aus. Die letzteren müssen durch einen Fachmann für die Reaktivierung von Druckwächtern betätigt werden.

Einige Ursachen für das Einschalten der Druckwächter sind:

- Fremdkörper, die die Leitungen blockieren
- Luft, die den normalen Fluss des Kühlgases verhindert.

Darüber hinaus ist ein Temperaturalarm installiert, der durch die Alarm-LED angezeigt wird und bei Veränderungen der Zelltemperatur außerhalb der unter dem „set-point“ eingestellten Werte anspringt.

Um den Alarm-Status zu beenden, die FNC-Taste drücken.

Der Druckwächter-Fehler „PA“ verursacht die Ausschaltung der Maschine (Dieses Fehler passiert wenn die eingefügte „PEn“ und „PEi“ parametergrenzen übertroffen werden). Um die Maschine wieder zu aktivieren ist es notwendig, die Stromversorgung aus- und anzuschalten. Sollte die Fehlermeldung erneut auftreten, den Kundendienst kontaktieren.

5 Normale und regelmässige wartung

Die Anleitungen zur normalen Wartung in diesem Kapitel sind an nicht geschultes, aber instruiertes Personal gerichtet. Die regelmäßige/programmierte Wartung ist dem Fachpersonal vorbehalten.

5.1 Grundregeln zur sicherheit

Dieser Abschnitt informiert den Anwender des Machines über die vor normalen Wartungsarbeiten auszuführenden Grundregeln zur absoluten Sicherheit.

Offensichtlich bleiben gültig und obligatorische alle Sicherheitsanforderungen in Kapitel 1 festgelegten.

5.1.1 Wichtigste maßnahmen

Vor jeglichen Wartungsarbeiten ist das Gerät vom Stromnetz zu trennen:

- Die Taste O/I betätigen, das DISPLAY schaltet ab
 - Den Stecker ziehen (wenn vorgesehen)
 - Die Stromzufuhr am thermomagnetischen Schalter unterbrechen
- Handschuhe verwenden, um Wartungen in der Nähe von „Hohen und Niedrigen Temperaturen“ durchzuführen

5.1.2 Warnhinweise

Nicht mit feuchten Händen oder barfuß in die Nähe der elektrischen Teile kommen.
Kein Werkzeug oder andere Gegenstände durch das Schutzgitter der Ventilatoren einführen.
Während der Wartungsarbeiten keine Schutzvorrichtungen entfernen (Gitter, Aufkleber, usw.).

5.1.3 Notmaßnahmen bei Feuer

Bei Feuer kein Wasser verwenden. Einen Feuerlöscher einsetzen und so schnell wie möglich den Bereich des Brandherds abkühlen.

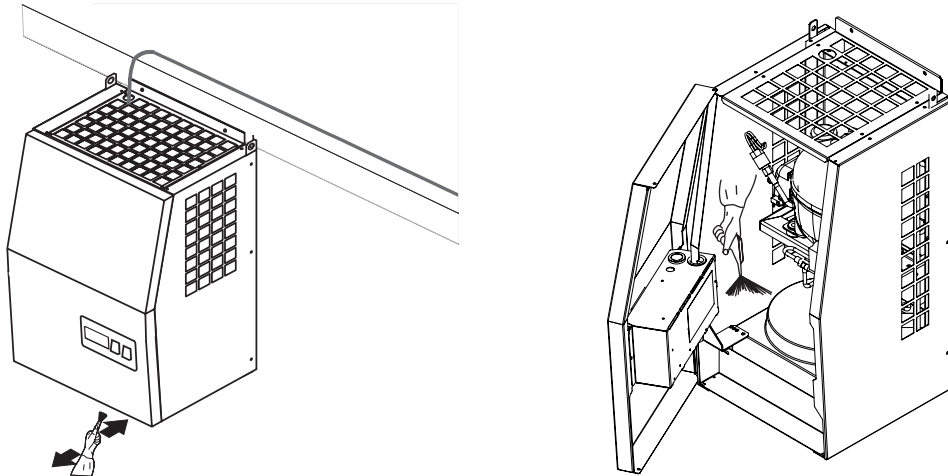
5.2 Gerätereinigung

5.2.1 Reinigung der Oberflächen

Zur Reinigung der inneren und äußeren Oberflächen der Maschine ein feuchtes Tuch verwenden. Keine chemischen Reinigungs- und/oder Scheuermittel, sondern nur neutrales Spülmittel und lauwarmes Wasser verwenden. Keine Mittel verwenden, die Kratzer und anschließende Rostbildung verursachen. Mit sauberem Wasser spülen und gründlich trocknen.

5.2.2 Reinigung des Verflüssigers

Diese Reinigung muss durch Fachpersonal ausgeführt werden. Um die Leistungsfähigkeit des Geräts konstant zu halten muss regelmäßig der Verflüssiger gereinigt werden, um zu verhindern, dass Verkrustungen und Schmutzablagerungen den Luft- oder Wasserfluss (bei Verflüssigern mit Wasser) beeinträchtigen.



Dieser Vorgang erfolgt unter normalen Bedingungen üblicherweise alle zwei Monate, kann aber selbstverständlich je nach Betriebsumgebung des Geräts häufiger durchgeführt werden.

Zur Reinigung werden benötigt: ein Schraubenzieher, ein langhaariger Pinsel oder besser, Druckluft.

REINIGUNG DES VERFLÜSSIGERS MIT EINEM PINSEL

- Das Gerät abschalten und vom Stromnetz trennen.
- Das Abdeckblech des Motorenraums öffnen.
- Den Verflüssiger reinigen, wobei der Pinsel sorgfältig von oben nach unten geführt werden muss. Dabei ist darauf zu achten, dass nicht die Lamellen verbogen werden.

REINIGUNG DES VERFLÜSSIGERS MIT DRUCKLUFT

- Das Gerät abschalten und vom Stromnetz trennen.
- Das Abdeckblech des Motorenraums öffnen.
- Den Verflüssiger reinigen, wobei der Druckluftstrahl von innen nach außen und von oben nach unten geführt werden muss. Während des Vorgangs ist auf die Unversehrtheit der Komponenten zu achten.

REINIGUNG DES VERFLÜSSIGERS MIT WASSER

Soll der Verflüssiger mit Wasser gereinigt werden, sollte die Reinigung durch einen Klempner unter Zuhilfenahme handelsüblicher entkrustender Reinigungsmittel durchgeführt werden.

5.3 Regelmässige kontrollen

- Prüfen, ob die Zelltemperatur der Vorgabe annähernd entspricht.
- Prüfen, ob die Luftöffnungen des Verflüssigers frei liegen.
- Prüfen, ob der Verdampfer durch Eis verstopft ist, gegebenenfalls manuell abtauen. Sollte das Problem weiterhin bestehen, sind die Abtauungsparameter zu ändern.

5.4 Längere ausserbetriebsetzung

Wird die Maschine für einen längeren Zeitraum außer Betrieb gesetzt, müssen vor seiner Inbetriebnahme einige Maßnahmen vorgenommen werden.

Vor jeglichen Arbeiten das Gerät vom Stromnetz trennen.

- Prüfen, ob sich alle elektrischen und/oder Wasseranschlüsse in gutem Zustand befinden, gegebenenfalls den technischen Hilfsdienst benachrichtigen.
- Prüfen, ob der Lüftungsbereich der Maschine nicht versperrt oder eingeschränkt wird.

6. Aussergewöhnliche wartung

Die Anweisungen in diesem Kapitel sind an für Wartungsarbeiten beauftragtes Fachpersonal gerichtet.

6.1 Programmierung der parameter

(Siehe Abschnitt 4.1.1)

Sämtliche für die korrekte Funktion der Maschine notwendigen Parameter sind bereits in dem Steuerfeld eingegeben. Falls einige dieser Parameter verändert werden müssen, sind die folgenden Anweisungen zu befolgen:

Zugriff auf die Programmierung erhält man durch Drücken der Taste SET für mehr als 5 Sekunden. Wenn auf dem Display PA1 erscheint, drückt man erneut die Taste SET.

Mit Hilfe der Tasten UP und DOWN wird das Passwort (siehe technische Dokumentation) eingestellt und mit SET bestätigt.

Der zu ändernde Parameter wird ausgewählt und mit SET bestätigt. Mit den Tasten UP und DOWN wird der gewünschte Wert eingestellt und mit SET bestätigt.

Um die Programmierung zu verlassen wird entweder wiederholt FNC gedrückt oder für mindestens 10 Sekunden keine Taste betätigt.



Um die eingegebenen Änderungen der Programmparameter zu aktivieren, muss das Gerät durch Betätigen des Unterbrechers oder des Thermoschutzschalters vom Stromnetz getrennt und anschließend wieder angeschlossen werden. Die Parameter mit bereits eingestellten Default-Werten sind aus der Tabelle zu erlesen (technische Dokumentation)

6.1.1 Beschreibung der parameter

Siehe Technische Dokumentation

7. Entsorgung und demontage

Die in diesem Kapitel enthaltenen Anweisungen sind an Fachpersonal gerichtet. Die Entsorgung muss den länderspezifischen Bestimmungen entsprechend vorgenommen werden. Das Symbol der durchgestrichenden Abfalltonne auf Rädern bedeutet, dass das Produkt in der Europäischen Union einer getrennten Müllsammlung zugeführt werden muss. Dies gilt sowohl für das Produkt selbst, als auch für alle mit diesem Symbol gekennzeichneten Zubehörteile. Diese Produkte dürfen nicht über den unsortierten Hausmüll entsorgt werden.



7.1 Abfallagerung

Bezüglich des Umweltschutzes bestehen in den verschiedenen Ländern unterschiedliche Bestimmungen, auf die Bezug zu nehmen ist. Erlaubt ist eine vorübergehende Lagerung des Sondermülls, bis eine endgültige Entsorgung durch Behandlung und/oder Lagerung durchgeführt wird. Sämtliche Kühlmittel dürfen nicht in die Umwelt gelangen.

Der Austausch des Kühlmittels mit einer anderen Sorte als auf dem Schild angegeben, darf ausschließlich nach Genehmigung des Herstellers erfolgen.

7.2 Demontage

Bezüglich der Demontage ist sich an die gesetzlichen Richtlinien des entsprechenden Landes zu halten. Üblicherweise werden die Geräte an speziellen Sammel- /Entsorgungsstellen abgegeben.

Wir empfehlen folgendes Schema:

- Das Gerät von Strom- und Wasseranschluss trennen.
- Das Gerät demontieren und seine Komponenten ihren chemischen Eigenschaften entsprechend sortieren.
- Wir weisen darauf hin, dass Kühlanlagen Schmieröl und Kühlfüssigkeit enthalten, die wiedergewonnen und erneut verwendet werden können.
- Bei der Demontage den gültigen Bestimmungen entsprechend vorgehen.

DIE DEMONTAGE MUSS DURCH FACHPERSONAL AUSGEFÜHRT WERDEN.

Indice	52
Significado de las advertencias y símbolos	52
Premisa	52
1. Instalación	52
1.0 Normas y advertencias generales	52
1.0.1 Prueba y garantía	52
1.0.1.1 Prueba	52
1.0.1.2 Garantía	52
1.0.2 Descripción de la máquina	52
1.0.3 Normas De Seguridad General	53
1.0.4 Eventuales zonas peligrosas, peligros y riesgos residuales, dispositivos usados	54
1.0.5 Predisposiciones a cargo del cliente	54
1.0.6 Instrucciones para pèdido intervenciones y órdenes recambios	54
1.0.7 Glosario	55
1.1 Transporte de la máquina y su movimiento	55
1.2 Operaciones de desembalaje y posicionamiento de la máquina	55
1.2.1 Desembalaje	55
1.2.2 Posicionamiento Máquina	56
1.2.3 Instalación Luz Cámara (Sólo Para Máquinas Predispuestas)	56
1.3 Conexión eléctrica	57
1.3.1 Instalación interruptor micropuerta (sólo para máquinas predispuestas)	57
1.4 Conexión hídrica (sólo para máquinas predispuestas)	57
1.5 Puesta en servicio	57
1.5.1 Condiciones para la puesta en marcha	57
1.5.2 Instrucciones para el precalentamiento (sólo para máquinas predispuestas)	57
1.6 Desinstalación	57
1.7 Eliminación del embalaje	58
2. Datos técnicos	58
2.1 Materiales y fluidos empleados	58
2.2 Potencias, consumos, pesos, niveles de ruido y dimensiones	58
3. Funcionamiento	58
3.1 Destinaciones de uso, uso previsto y no previsto	58
3.2 Características límite de funcionamiento	58
4. Instrucciones para el usuario final	59
4.1 Puesta en funcionamiento	59
4.1.1 Descripción cuadro de mando remoto	59
4.1.2 Puesta en marcha	59
4.1.3 Establecimiento de la temperatura	59
4.1.4 Descongelación	59
4.1.5 Activación luz cámara	59
4.1.6 Detención	59
4.2 Alarmas y señalamientos	60
4.3 Pressostatos de seguridad	60
5. Mantenimiento ordinario y periódico	60
5.1 Elementales normas de seguridad	60
5.1.1 Prescripciones Principales	60
5.1.2 Advertencias	60
5.1.3 Operaciones de emergencia en caso de incendio	60
5.2 Limpieza del equipo	61
5.2.1 Limpieza de las superficies	61
5.2.2 Limpieza del condensador	61
5.3 Verificaciones periódicas para efectuar	61
5.4 Largas inactividades	61
6. Mantenimiento extraordinario	62
6.1 Programación de los parámetros	62
6.1.1 Descripción de parámetros	62
7. Eliminación residuos y demolición	62
7.1 Almacenamiento de los residuos	62
7.2 Procedimientos de demolición	62
Documentación técnica	75

Significado de las advertencias y símbolos

Las advertencias contenidas en este manual se clasifican según la gravedad y la probabilidad de ocurrencia.



DANGER!!!:

Indica una situación de peligro que, de no evitarse, provocará la muerte o lesiones graves.

Ciertos tipos de peligros están representados con símbolos especiales:



CUTTING SURFACES



TEMPERATURE ESTREME



HIGH VOLTAGE



Indica una situación potencialmente peligrosa que, si no se evita, puede provocar lesiones leves o moderadas. También se puede utilizar para indicar prácticas peligrosas.



Indica situaciones que solo pueden causar daños a los equipos o a la propiedad.

Premisa

El presente manual contiene todas las informaciones necesarias para la correcta instalación, el uso y el mantenimiento del equipo. Está dirigido a personal técnico cualificado para la instalación y mantenimiento y al usuario final para la utilización de manera correcta. El manual se considera parte integrante de la máquina. Es obligatorio para el usuario leerlo con mucha atención y hacer siempre referencia a él antes de la instalación y de la puesta en marcha. El manual o de todos modos su copia deberá encontrarse siempre en proximidad de la máquina para la consulta de parte del utilizador.

Está prohibido modificar, aunque sólo en parte, el presente manual (copyright ©)

EL CONSTRUCTOR DECLINA CUALQUIER RESPONSABILIDAD POR USOS NO PREVISTOS DE LA MÁQUINA Y/O DERIVADOS DEL INCUMPLIMIENTO DE LOS CONSEJOS EN ESTE DOCUMENTO

1. Instalación

1.0 Normas y advertencias generales

1.0.1 Prueba y garantía

1.0.1.1 Prueba

Todos los equipos deben superar test y pruebas antes de ser enviados. La naturaleza de estas pruebas es:

- de tipo visual.
- de búsqueda de pérdidas.
- de alcance vacío óptimo.
- de tipo eléctrico.
- de tipo funcional.

Los equipos vienen enviados listos para el uso. La superación de los test está certificada a través de los específicos anexos.

1.0.1.2 Garantía

Todos nuestros equipos de nuestra producción y les partes, con la excepción de las piezas eléctricas tienen una garantía de 12 meses, de cualquier defecto de fabricación a partir de la fecha de la factura.

Partes eléctricas y electrónicas están garantizados por 6 meses y son cubiertas por la garantía sólo si el defecto no depende de la alimentación o la conexión incorrecta.

Los materiales encontrados defectuosos deberán ser devueltos en flete pagado al establecimiento que ha efectuado la entrega, donde vendrán controlados y a nuestro incontestable juicio, reparados o sustituidos si resultasen defectuosos.

Será específico deber del constructor reparar eventuales vicios y defectos, siempre y cuando los equipos hayan sido empleados correctamente, respetando las indicaciones detalladas en los manuales.

Están excluidos de cualquier forma de garantía: los daños ocasionales cuales aquellos debidos al transporte, las alteraciones de parte de personal no autorizados por nosotros, el mal uso y las erradas instalaciones a la cual vienen sujetos los equipos. Los materiales sustituidos en garantía son de propiedad nuestra.

La garantía no es válida en el caso de cualquier intervención no autorizada o en caso de falta de un mantenimiento periódico. El mantenimiento de rutina se ha de considerar en carga de los usuarios finales. En el caso de sustitución del producto o uno de sus componentes, sobre el bien o el componente individual no podrá iniciar un nuevo período de garantía, pero hay que tener en cuenta la fecha de la multa original.

1.0.2 Descripción de la máquina

Las máquinas descritas en este manual son grupos frigoríficos condensados a aire o agua. La máquina comprende:

- una unidad condensante, externa a la cámara
- una unidad evaporante, interna a la cámara
- un cuadro de control y mando
- accesorios

La máquina es una máquina lista para funcionar cuando viene instalada y esta máquina ha sido construida exclusivamente para el siguiente uso:

MANTENER UNA DETERMINADA TEMPERATURA EN UNA CÁMARA PREDISPUESA A TAL USO

Esta línea de máquina está destinada a ser instalada en las cámaras frigoríficas.

El sistema de descongelación es cíclico completamente automático.

La máquina funciona mediante compresor frigorífico, a movimiento alternativo, alimentado por la red eléctrica (monofásica o trifásica) y por el fluido refrigerante. El fluido refrigerante deslizando en la unidad evaporante, enfría el ambiente circundante (quita calor) en el cual está posicionada dicha unidad. El fluido "caliente" viene aspirado/comprimido por el compresor hacia la batería de cambio "condensador" para recobrar su capacidad refrigerante. Por lo tanto el ciclo se repite.

1.0.3 Normas De Seguridad General

La máquina debe ser accionada solamente por el personal que conoce sus particulares características y los principales procedimientos de seguridad. Las reglas de prevención de los accidentes y cualquier otro riesgo de seguridad y medicina del trabajo deben ser siempre respetados. Cada modificación arbitraria hecha a la máquina quita al Constructor cualquier responsabilidad por eventuales daños derivados.

SE RECOMIENDA POR LO TANTO LA LECTURA DEL MANUAL Y LA OBSERVACIÓN DE LAS PRESCRIPCIONES CONTENIDAS EN ÉL.

- Antes de cualquier operación dotarse de equipo de protección personal como guantes dieléctricos, gafas de seguridad, casco aislante (clase B dieléctrica), zapatos aislados. Todo el equipo de protección personal debe ser siempre en buen estado. De lo contrario, deberá solicitar al personal responsables reemplazos inmediatos. Todas las herramienta usada para el electricista debe haber aislamiento y deberá llevar el símbolo de la marca de calidad nacional o equivalente. Los mangos aislantes de herramienta deben estar intacto y en perfecto estado, de lo contrario no se debe utilizar, y deben informarse al personal responsable de su sustitución. Las herramientas eléctricas portátiles (taladros, amoladoras, soldadores, etc.) debe ser utilizado sólo si está equipado con conexión a tierra adecuada o si está equipado con doble aislamiento de seguridad (símbolo: doble cuadrado uno dentro del otro, marcado en el mismo). Los instrumentos de control (circuitos de prueba, medidores, etc.) usados para verificar la presencia o ausencia de tensión en el circuito deben ser revisados regularmente con otras "herramientas estándar" con el fin de garantizar su funcionamiento eficaz. Las escaleras que el electricista puede utilizar en su trabajo deben hacerse de preferencia de material aislante.
- En caso de intervención en el circuito de refrigerante puede ser necesario vaciar el sistema y llevarlo a la presión atmosférica. El refrigerante no deberá contaminar el medio ambiente, sino que debe ser recuperado con el equipo adecuado por personal cualificado. La carga del fluido refrigerante debe llevarse a cabo respetando el tipo y la cantidad indicada en la placa de la máquina. No se permite ninguna modificación o modificaciones en el sistema de refrigeración y sus componentes.



- Antes de la conexión a la red de alimentación eléctrica, verificar que la tensión y la frecuencia de red correspondan a aquellas indicadas en la etiqueta con las características colocada al costado de la máquina. Tolerancia permitida:
 - (+/- 10%) de la tensión nominal;
 - (+/-1%) de la frecuencia nominal continuativa.
- No acercarse a las partes eléctricas con manos mojadas o pies descalzos.
- No se moje en ningún caso las piezas eléctricas de la máquina.
- Con el fin de proteger el equipo de sobrecarga o cortocircuito, la conexión a la red eléctrica debe ser realizada por un interruptor automático adecuado o fusible interruptor situado preferiblemente cerca de la misma (datos de la caída de tensión en la línea debe ser tal que seguir siendo la tensión de alimentación a los terminales de la máquina dentro de los límites de tolerancia). Cuando aún no se requieren las normas locales de seguridad eléctrica tienes que adoptar, arriba del instalación un interruptor de circuito de alta sensibilidad (30 mA) con reset manual. El dispositivo de protección eléctrica se debe seleccionar por:
 - evitar la apertura accidental durante el uso de la máquina (el umbral térmico, adecuadamente rebajado, debe ser mayor que la corriente nominal "In" se muestra en la placa de características de la máquina; en el caso del uso de interruptores automáticos se recomienda tomar un dispositivo con curva de intervención C);
 - proteger las tuberías de la sobrecarga (a través de una coordinación adecuada entre el interruptor y el cable de alimentación);
 - garantizar una protección eficaz contra cortocircuitos y fallos (poder de interrupción adecuado en el punto de la instalación y la adecuada coordinación con la instalación abajo).
 El equipo debe ser instalado en un punto donde la corriente de cortocircuito del sistema no supere la resistencia de la máquina para el cortocircuito (Icc valor de la placa de identificación). De lo contrario, tendrá que instalar un dispositivo de protección que también tiene las siguientes características:
 - el valor de la corriente de pico limitado "Ip" no superior a 10 kA (en correspondencia con la corriente de cortocircuito prevista en el punto de instalación),
 - I²t con clase de limitación 3 o equivalente.
- Conectar siempre el equipo a una eficaz toma de tierra efectuada según la norma. No emplear tomas o enchufes no provistos de tierra.
- Conectar siempre el equipo a la red de alimentación teniendo presente el color de los cables presentes en el cable de alimentación

amarillo/verde	=	conductor de protección
azul	=	neutro

Quando en una camara se proporcionan varias unidades que es necesario que cada máquina tiene su propio dispositivo de seguridad.

- Si la fuente de alimentación con el generador asegúrese de que la energía eléctrica producida es suficiente para permitir un arranque seguro de la máquina, o que durante los primeros momentos de la máquina hasta la puesta en que se respeten las tolerancias en términos de voltaje y frecuencia.
- En el caso que se quieran efectuar prolongaciones del cable de alimentación eléctrica y/o auxiliares consultar antes nuestra oficina técnica.



- Antes de efectuar cualquier operación de mantenimiento, desconectar el equipo de la red de alimentación eléctrica:
 - Oprimir la tecla ON/OFF apagando el display
 - Ponga el interruptor-seccionador en la posición OFF (si es previsto) / Quitar el conector (si es previsto)
 - Quitar tensión mediante el interruptor magnetotérmico
- Proverse de guantes para efectuar mantenimientos cerca de "Temperaturas Extremas" .
- No colocar herramientas u otros elementos entre las rejillas de protección de los ventiladores.
- Para un buen funcionamiento de la máquina, cuando está en función, no obstruir las relativas tomas de aire.
- No utilizar la máquina sin rejas y guardias.



- No lave la máquina con chorros de agua a presión (directos o lo suficientemente en presión para dañar las aletas y partes móviles) o con medios agresivos.
- La máquina no está diseñada para trabajar en ambientes salinos o en presencia de sustancias corrosivas para el cobre y el aluminio. En este caso proteger los partes expuestos a través de los sistemas apropiados
- Las operaciones de instalación y de mantenimiento extraordinario deben ser efectuadas por personal técnico cualificado y autorizado, con buen conocimiento de los sistemas frigoríficos y eléctricos.
- Para cualquier uso no previsto, se requiere que el usuario final pide al fabricante de cualquier contraindicaciones y peligros. Cada uso fuera de aquellos permitidos viene considerado "uso impropio" y por lo tanto el constructor no se asume ninguna responsabilidad.

1.0.4 *Eventuales zonas peligrosas, peligros y riesgos residuales, dispositivos usados*

Las máquinas han sido proyectadas y realizadas con las oportunas atenciones con el fin de garantizar la seguridad y la salud del utilizador.

RIESGOS POR CONTACTO ACCIDENTAL CON ÓRGANOS EN MOVIMIENTO:

Los únicos elementos móviles presentes en la máquina son los ventiladores. Estos no presentan ningún riesgo ya que están protegidos con parrillas de protección, fijadas mediante tornillos. Desconectar el equipo de la red de alimentación antes de sacar las protecciones.

RIESGOS DE INESTABILIDAD:

La estabilidad de las máquinas sobre la cámara está asegurada por la presencia de oportunos dispositivos de fijación (abrazaderas, angulares).

RIESGOS DEBIDOS A LAS SUPERFICIES, ARISTAS Y ÁNGULOS:

El evaporador y el condensador presentan superficies afiladas.



" SUPERFICIES AFILADAS "

RIESGOS DEBIDOS A BAJAS O ALTAS TEMPERATURAS:

Cerca de las zonas con riesgo de baja/alta temperatura han sido aplicados algunos adhesivos que indican:



"TEMPERATURAS EXTREMAS"

RIESGOS DEBIDOS A LA ENERGÍA ELÉCTRICA:

Los riesgos de tipo eléctrico han sido resueltos en fase de proyecto ateniéndose, por lo que concierne a los sistemas eléctricos, a las disposiciones a norma CEI EN60204-1. En proximidad de las zonas con riesgos de tipo eléctrico han sido aplicados algunos adhesivos que indican:



"ALTA TENSIÓN"



Está absolutamente prohibido alterar o sacar los dispositivos de seguridad instalados (parrillas de protección, adhesivos de peligro...), el constructor declina cualquier responsabilidad por la falta de cumplimiento.

1.0.5 *Predisposiciones a cargo del cliente*

Las predisposiciones a cargo del cliente son:

- La instalación del equipo en el lugar de utilización (la cámara debe tener un agujero adecuado para acomodar la unidad de evaporación).
- La instalación de un dispositivo de protección eléctrica adecuada.
- Realización de las conexiones eléctricas (alimentación y control), según el esquema de conexión adjunto.
- La realización de las conexiones de agua (incluyendo las opciones para tuberías de descarga de condensado).

1.0.6 *Instrucciones para pèdido intervenciones y órdenes recambios*

Es obligatorio en el pèdido de cualquier información o asistencia técnica sobre la máquina citar el nombre del modelo, su número de matrícula y eventual naturaleza del defecto. La etiqueta colocada a un costado de la máquina y en la declaración de conformidad.

Frecuentemente los defectos de funcionamiento que se pueden verificar son debidos a causas banales, por lo tanto antes de pedir la intervención de la asistencia técnica, consultar la "Tabla diagnóstica" en los anexos. En la individualización del recambio hacer siempre referencia al modelo de la máquina.



Se recomienda el empleo de recambios originales. El constructor declina cualquier responsabilidad por el empleo de recambios no originales. La sustitución de piezas desgastadas se permite sólo al personal capacitado o fabricante.

1.0.7 Glosario

- Compresor. Órgano del sistema frigorífico en grado de aspirar el fluido frigorígeno al estado gaseoso y comprimirlo en salida a una presión más elevada.
- Condensador y Evaporador. Cambiadores térmicos en los cuales adviene el "cambio de calor" entre fluido frigorígeno y aire circunstante.
- Parrilla. Elemento de protección para partes mecánicas en movimiento, permite el pasaje del aire.
- Ventilador. Órgano mecánico para el movimiento del aire a través de los cambiadores térmicos.
- Circuito frigorífico. Conjunto de partes que contienen el fluido frigorígeno unidas unas con otras que constituyen un circuito frigorífico cerrado en el cual el fluido frigorígeno circula para absorber o ceder calor.
- Descongelación. Proceso por el cual el hielo formado entre las aletas del evaporador viene derretido por el alzamiento de la temperatura mediante inyección de gas caliente del compresor.
- Panel de control. Dispositivo electrónico para controlar todas las funciones de la máquina.
- Cámara frigorífica. Espacio térmicamente aislado destinado al almacenamiento y a la conservación de mercaderías perecederas a temperatura diversa de aquella ambiente.

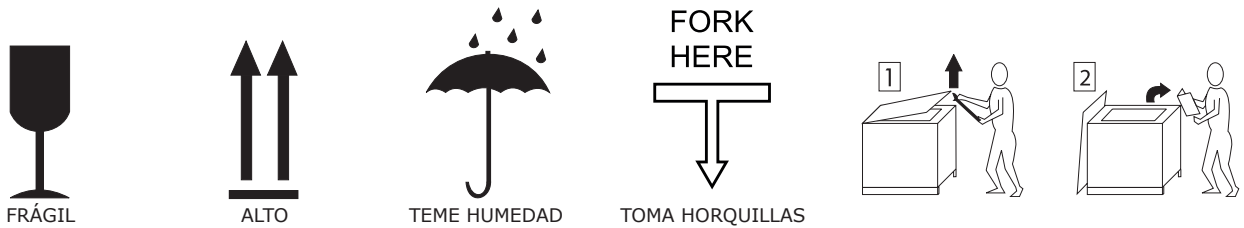
1.1 Transporte de la máquina y su movimiento

La integridad de las máquinas durante el transporte viene protegida por un embalaje particularmente sólido y resistente a las varias sollicitaciones.

El equipo embalado, aunque si es de reducidas dimensiones, no puede ser transportado a mano.

El sistema de elevación que se debe utilizar es el del carro con horquillas o el de la plataforma de carga, poniendo particular atención en el balance del peso. El equipo en el interior del embalaje, para una mayor seguridad durante el transporte y el movimiento, está sujeto con un travesaño de madera para evitar que se mueva.

Sobre el embalaje han sido impresos algunos símbolos de advertencia, que representan las prescripciones que se deben respetar en el transporte y en el depósito de la mercadería, con el fin de asegurar en las operaciones de carga y descarga la integridad del equipo. Símbolos impresos en nuestros embalajes son (UNI ISO 780):



Los límites de almacenamiento de la mercancía por lo que se refiere al transporte y al depósito son:

Forma de construcción*	Transporte	Almacén
A	3	5
B	2	3
C	2	3
D	2	3
E	2	2

*Ver documentación técnica

!

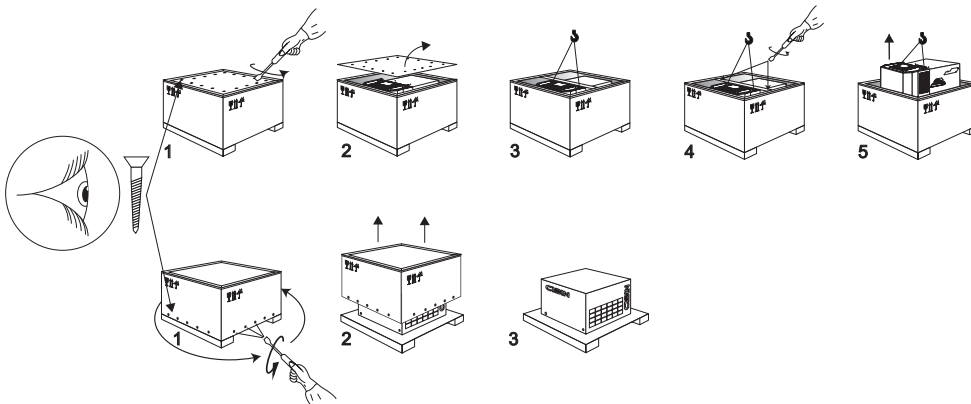
Los valores contenidos en la tabla son válidos con embalajes bien sobrepuestos. A causa del baricentro que no coincide con el centro geométrico

1.2 Operaciones de desembalaje y posicionamiento de la máquina

Se aconseja de desembalar inmediatamente el equipo apenas recibido el bulto, para comprobar la integridad y la ausencia de daños debidos al transporte. Eventuales daños deben ser señalados inmediatamente al transportador, también en el caso que los daños hayan sido verificados solamente durante la instalación. En ningún caso el equipo dañado podrá ser entregado al constructor sin previo aviso escrito y sin haber obtenido la previa autorización escrita.

1.2.1 Desembalaje

Para una correcta operación de desembalaje es oportuno proceder como indica la secuencia (1 - 5) utilizando las siguientes herramientas: -destornillador ; -atornillador.



1.2.2 Posicionamiento Máquina

Para no perjudicar el correcto funcionamiento de la máquina aconsejamos de observar, en el posicionamiento de la máquina, los siguientes puntos:

- Posicionar la cámara lejos de fuentes de calor y en ambiente aireado día y noche.
- No instalar la máquina sobre cámaras colocadas en el externo.
- Asegurarse que los paneles de la cámara sean todos nivelados.
- Posicionar la máquina en un lugar fácilmente accesible para eventuales inspecciones y mantenimientos.
- Posicionar la máquina en una posición que permita al frío distribuirse uniformemente.
- Asegurarse que los espacios que circundan las parrillas para la aspiración y expulsión del aire en la máquina no vengan de ninguna manera obstruidos o reducidos (Fig.1.2.2.a).

En la utilización de la máquina a alturas superiores a los 1000 m sobre el nivel del mar.

Se recomienda en las fases de montaje de no inclinar demasiado la máquina para evitar que el aceite del compresor entre en el circuito refrigerante causando daños al mismo compresor. Por precaución se aconseja dejar inactiva la máquina por algunas horas, para evitar posibles inconvenientes.

Es conveniente que el posicionamiento de la máquina sobre la cámara sea efectuado por un técnico cualificado según la secuencia (A...I) indicada a continuación. Las herramientas que se deben utilizar son: -sierra; -destornillador; -taladro.

- A) Montar el pavimento, las paredes perimetrales de la cámara y todos los techos lejos de la zona destinada a recibir la máquina
- B) Efectuar los cortes y los orificios en el panel de la cámara respetando las geometrías indicadas en la plantilla (ver anexos).
- C) Levantar el monobloque empleando unas cuerdas (con capacidad adecuada a la carga) ancladas a los dos largueros.
- D) Posicionar la máquina en la sede construida. Atención en el balanceo del peso.
- E) Conectar la descarga del agua del evaporador a la cubeta (evaporación/ condensación) empleando el tubo accesorio a través de las paredes de la cámara. Tener cuidado cuando se introduce la resistencia de descarga (donde ha sido planeado) dentro del sifón (Fig.1.2.2.b)
- F) Fijar el monobloque a través de la regulación de los estribos de registros (1, Fig.1.2.2.c).
- G) Montar los techos que faltan sobre la cámara.
- H) Aislar los cortes efectuados en la pared empleando estuco o silicona.
- I) Instalar los eventuales accesorios (luz cámara, resistencia puerta, interruptor micropuerta, válvula compensación, toldos de tiros) en la posición más cómoda para el uso.

Donde es previsto se aconseja unir el tubo de demasiado lleno del recipiente evapora condensación a un tubo flexible para la descarga del agua.

La máquina no ha sido proyectada para ser instalada en una atmósfera con peligro de explosión.

Fig. 1.2.2.a

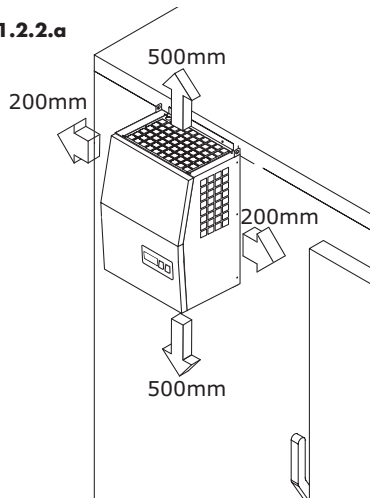


Fig. 1.2.2.b

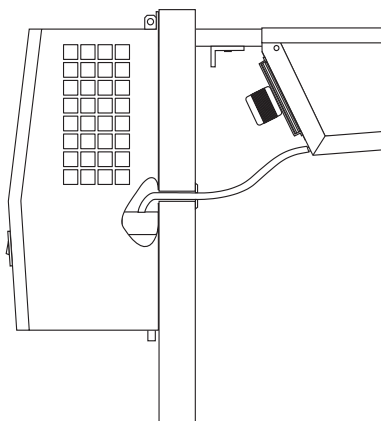
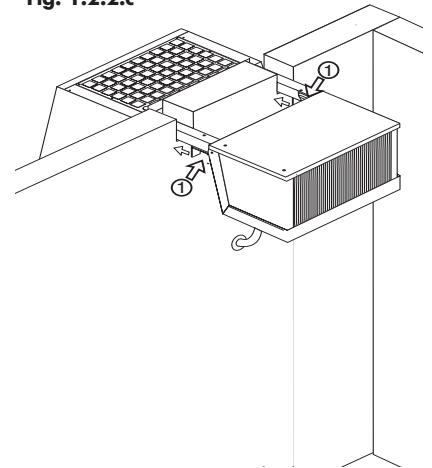


Fig. 1.2.2.c



1.2.3 Instalación Luz Cámara (Sólo Para Máquinas Predispuestas)

Instalar la lámpara interno cámara (accesorio) en posición tal de garantizar la mejor visibilidad interna. Las herramientas que se deben usar para la instalación son:

- destornillador; - tijeras; - taladro.

- Fijar el plafón al techo o sobre la pared de la cámara con los tornillos autopercorantes en dotación "1" (fig. 1.2.3.a). En el caso que se instale el plafón en la pared, poner pasacables dirigidos hacia abajo como en la figura.
- Quitar el vidrio y la parrilla de protección del plafón destornillando el tornillo de tope. Hacer un orificio para el pasaje del cable en el tapón "3".
- Traspasar la membrana, más acorde con la instalación, colocada en el interior de los pasacables "4". Colocar el cable en salida de la máquina (donde es previsto), indicado con la etiqueta "LC", a través del tapón "3" y pasacable "4". Extraer el cable en exceso (fig. 1.2.3.b).
- Cortar el cable a medida, desenvainar los conductores y conectarlos a los relativos bordes colocados en el soporte de la lámpara. Atornillar el tapón "3" al pasacable y la lámpara (en dotación) al soporte lámpara. Instalar el vidrio y la parrilla de protección sobre el plafón.

Fig. 1.2.3.a

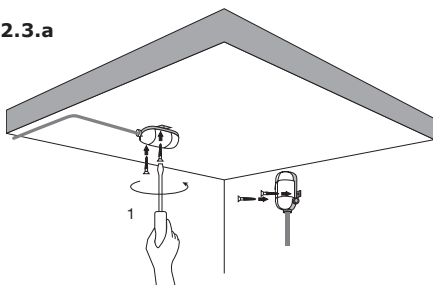
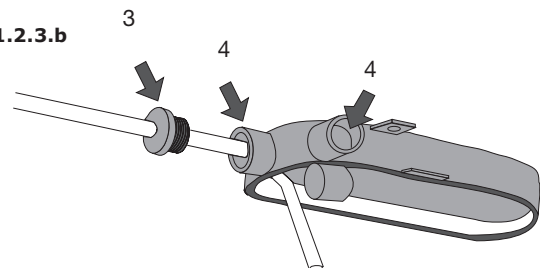


Fig. 1.2.3.b

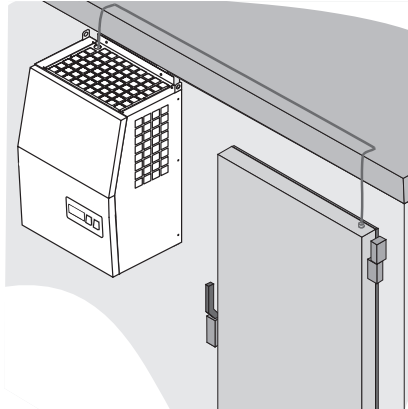


1.3 Conexión eléctrica



Y apropiada que la conexión eléctrica de la máquina debe ser operado por un técnico cualificado responsable de la preparación del lugar di'installazione que antes de conectarse a la red eléctrica tiene en cuenta los requisitos enumerados en el apartado "Normas de seguridad general".

Para todas las conexiones eléctricas, consulte el diagrama eléctrico adjunto a la máquina.



1.3.1 Instalación interruptor micropuerta (sólo para máquinas predisuestas)

Donde previsto, conectar el interruptor micropuerta como indicado en el esquema eléctrico. Algunas máquinas se suministran con un puente entre los bornes del micropuerta, éste puente se debe quitar si se instala un interruptor. Utilice únicamente cables blindados para conectar el interruptor de la puerta (ver esquema eléctrico).

1.4 Conexión hídrica (sólo para máquinas predisuestas)

En la conexión hídrica va respetado el sentido de entrada (color azul) y de salida (color rojo) del agua. Conectarse a los respectivos manguitos colocados sobre la unidad. Tener presente que el diámetro de los tubos de conexión NO debe ser nunca inferior a aquellos colocados en el equipo. La presión mínima de trabajo para una buena circulación del agua, NO debe ser nunca inferior a 1 bar y superior a 5 bar.

1.5 Puesta en servicio

1.5.1 Condiciones para la puesta en marcha

Antes de encender la máquina verificar :

- que el posicionamiento de la máquina haya sido efectuado correctamente;
- que todos los tornillos de bloqueo estén ajustados;
- que todas las conexiones eléctricas y/o hídricas hayan sido realizadas correctamente;
- que en el caso de apertura de la máquina, ninguna herramienta haya sido olvidada en su interior;
- que no haya salidas de gas refrigerante;
- que todos los accesorios estén instalados correctamente según el uso.

1.5.2 Instrucciones para el precalentamiento (sólo para máquinas predisuestas)

Calentamiento cárter

Con esta predisposición activamos el calentamiento del cárter del compresor, antes de su puesta en marcha.

El precalentamiento se activa en el siguiente modo:

- Dar tensión a la máquina, insertando el enchufe
- Verificar que la máquina esté apagada mediante la tecla POWER.
- Dejar la máquina en estas condiciones por al menos 24 horas.
- Sólo transcurrido un cierto tiempo se puede poner en marcha la máquina.

1.6 Desinstalación

Para una eventual desinstalación, proceder según la secuencia A-F indicada a continuación.

- A) Desconectar el interruptor de red.
- B) Desconectar el enchufe o cable de alimentación de la red eléctrica.
- C) Sacar de la cámara todos los accesorios de la máquina (lámparas, micropuerta, marcos, cuadro de mando, tubos de conexión, etc.).
- D) Sacar el equipo de la propia sede, poniendo atención en el movimiento.
- E) Embalar nuevamente el equipo, posiblemente en el propio embalaje, teniendo la precaución de colocar otra vez todas las protecciones necesarias, para evitar daños durante el transporte.
- F) Para un nuevo posicionamiento y conexión de la máquina, proceder como es descrito precedentemente.

1.7 Eliminación del embalaje

El embalaje puede ser utilizado nuevamente para una eventual reinstalación o eliminación. Su eliminación debe ser realizada según las normas vigentes en el propio país.

La mayor parte de los materiales utilizados para nuestros embalajes son reciclables. Ellos son:

- Madera de "abeto"
- Madera compensada
- Películas protectoras para embalaje en Polietileno (PE)
- Cintas adhesivas y Flejes en Polietileno (PE)
- Cartón para embalaje producido con papel reciclado, y reciclable
- Distanciales en Poliestireno (PS) y/o aglomerados de Poliuretano blando (PUR) privo de CFC
- Clavos, cierres y otros fijadores de metal

Para una mayor sensibilidad hacia el ambiente aconsejamos de contactar uno de los centros especializados para la recolección y el reciclaje de los embalajes en el propio país.

2. Datos técnicos

2.1 Materiales y fluidos empleados

Las zonas de la máquina que pueden venir a contacto con el producto alimenticio han sido realizadas con materiales atóxicos alimentarios. Los fluidos frigorígenos utilizados en nuestros equipos son aquellos permitidos por las actuales directivas internacionales de tutela del ambiente.

2.2 Potencias, consumos, pesos, niveles de ruido y dimensiones

Ver Documentación técnica

3. Funcionamiento

3.1 Destinos de uso, uso previsto y no previsto

Nuestros equipos frigoríficos son máquinas agroalimentarias (DIRECTIVAS MÁQUINAS 2006/42/EC), destinadas al tratamiento de los productos alimenticios.



EMPLEO DE LA MÁQUINA

La máquina está destinada a la conservación de alimentos y/o productos "frescos" a temperaturas indicadas (ver anexos).

Ha sido proyectado para poder trabajar con temperatura ambiente de +16°C a +43°C (clase T).

Ha sido proyectado para mantener una determinada temperatura en una cámara frigorífica predispuesta a tal uso.

La máquina no está destinada a ser instalada y utilizada en cámaras ubicadas en el exterior.

La máquina no está destinada a ser instalada y utilizada en una atmósfera a riesgo de explosión.

Cada uso fuera de aquellos permitidos viene considerado "uso impropio" y por lo tanto el constructor no se asume ninguna responsabilidad.

La máquina no está destinada a ser utilizada para la conservación de productos que crean sustancias corrosivas.

3.2 Características límite de funcionamiento

LÍMITE DE FUNCIONAMIENTO

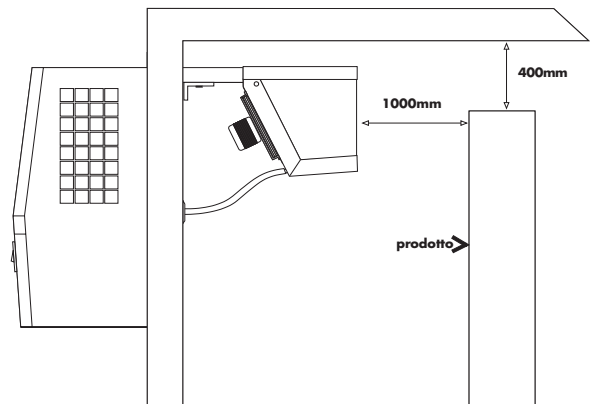
En el caso que se produzca una interrupción de la alimentación eléctrica a la máquina proceder como se indica a continuación:

- Si la interrupción es mínima en el orden de los 10-15 minutos no existen particulares problemas en cuanto, si la cámara está bien aislada, somos capaces de mantener la temperatura. ¡Evitar abrir la puerta!
- Si la interrupción supera los 10-15 minutos verificar que la temperatura sobre el termómetro no supere los límites de funcionamiento (+10°C en el caso de la máquina N y -15°C en el caso del B) y por lo tanto asegurarse, en el tiempo, que el producto contenido en la cámara no se altere. ¡Evitar por cuanto sea posible la apertura de la puerta!

ALMACENAMIENTO DEL PRODUCTO EN LA CÁMARA

Para obtener las mejores prestaciones de la máquina seguir las siguientes indicaciones:

- Antes de introducir en la cámara los productos, esperar que el termómetro sobre la máquina indique la temperatura establecida precedentemente.
- No introducir productos en cantidades abundantes, se debe proceder a cargar de modo fraccionado y diluido en el tiempo.
- No introducir productos a temperaturas muy elevadas para no perjudicar las buenas condiciones de conservación
- Introducir productos que tienen un olor impregnable sólo si están conservados dentro de bolsas, botellas, recipientes cerrados o cubiertos con las específicas películas protectoras de alimentos
- Reducir aperturas y tiempo de apertura de la puerta de la cámara al mínimo indispensable
- Hacer de modo que durante la fase de almacenamiento del producto, no venga obstruido el ingreso y salida del aire movido por el evaporador.

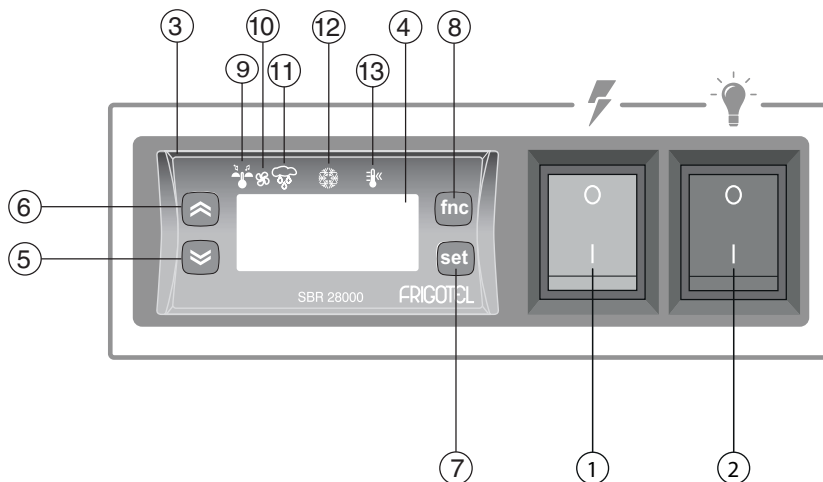


4. Instrucciones para el usuario final

Las instrucciones contenidas en este capítulo están destinadas a personal no especializado.

4.1 Puesta en funcionamiento

4.1.1 Descripción cuadro de mando remoto



1	POWER	Encender / apagar. Está equipado con un indicador luminoso interno de color verde.
2	LIGHT	Encendido y apagado la luz celda. Está equipado con un indicador luminoso interno de color anaranjado.
3	CAJA DE MANDOS ELECTRÓNICOS	Administra las principales funciones del monobloque
4	DISPLAY	Visualiza valores parámetros, códigos averías y temperatura
5	DOWN	Corre las voces de menú / decremantan los valores
6	DEFROST/UP	Acciona el desescarche / corre las voces de menú, aumentan los valores
7	SET	Menú estado máquina (simple presión), menú programación parámetros (presión prolongada)
8	FNC	Funcione de salida
9	ALARM	Acceso para alarma activa / relampagueande para alarma taciuto
10	FAN	Acceso por evaporador en funcionamiento
11	DEFROST	On para el desescarche en curso/relampagueo para activación manual
12	COMPRESSOR	Acceso por frío activo / relampagueande por retardo, protección o activación bloqueada
13	SET/SET REDUCITO	ON durante programación parametros nivel 2 / parpadea con set reducido conectado

4.1.2 Puesta en marcha

Posicionar el interruptor general en el "I", el indicador luminoso del interruptor se enciende, los leds del display van a relampaguear por algunos segundos hasta que aparezca la temperatura que hay en la cámara. Al pasar de algunos segundos después que se haya encendido el interruptor, se pone a trabajar el compresor.

4.1.3 Establecimiento de la temperatura

El funcionamiento de la máquina es completamente automático en cuanto el constructor ya se ha establecido la temperatura de "set-point" (temperatura en cámara), si se desea modificar tal valor proceder como es indicado a continuación:

- 1) Oprimir dos veces la tecla set: de este modo se tendrá la visualización de la temperatura de "set-point" actualmente establecida.
- 2) Elegir el valor de la temperatura que se quiere mantener en cámara entre los límites ya definidos por el constructor.
- 3) Modificar el valor del set-point oprimiendo las teclas UP para aumentar el valor y DOWN para Disminuir el valor. Después de la modificación, oprimir nuevamente la tecla SET.

4.1.4 Descongelación

La máquina efectúa descongelaciones cíclicas, en un tiempo ya preestablecido por el constructor.

Si en determinadas condiciones de ejercicio (períodos del año muy calurosos y húmedos, o bien la colocación de productos que ceden mucha humedad, o bien frecuentes aperturas de las puertas...), las descongelaciones establecidas no resultasen suficientes para limpiar completamente la unidad evaporante del hielo, se pueden efectuar algunas descongelaciones "manuales" suplementarias.

Oprimir la tecla DEFROST por más de 5 segundos para activar una descongelación "manual", que se activará sólo si existen las condiciones.

4.1.5 Activación luz cámara

Oprimir la tecla luz cámara I para encender o apagar la luz de la cámara. Cuando la luz está encendida el indicador luminoso de la tecla se enciende.

4.1.6 Detención

Para parar la maquina es suficiente pulsar el interruptor general, la luz indicadora verde se apaga. Por si acaso se tiene que parar el equipo durante algunos periodos es aconsejable que se desconecte de la red de suministro eléctrico.

4.2 Alarmas y señalamientos

El panel de control prevé la visualización de mensajes de error (Alarmas) sobre DISPLAY sobre el led ALARM, cuando las sondas de las cuales está dotado presentan algunas anomalías en el funcionamiento.

Enumeramos a continuación los posibles mensajes:

SEÑALACION ALARMAS

- " AH1 " : Alarma de alta temperatura (referida a la sonda de termostatación o sonda 1)
- " AL1 " : Alarma de temperatura baja (referida a la sonda de termostatación o sonda 1)
- " AH3 " : Alarma de temperatura alta (referida a la sonda 3)
- " Ad2 " : Final del descarche por tiempo máximo
- " Opd " : Alarma Puerta Abierta
- " PA " : Alarma presóstato genérico

Para silenciar la alarma pulse una tecla cualquiera. En este, el LED no permanece fijo y parpadea.

SEÑALACION GASTOS SONDA

- " E1 " : Sonda 1 (termostatación) averiada
- " E2 " : Sonda 2 (evaporador) averiada
- " E3 " : Sonda 3 (condensador) averiada

4.3 Pressostatos de seguridad

En algunas máquinas han sido instalados pressostatos de seguridad. Estos pressostatos se encuentran en el circuito frigorífico para rilevar la baja y la alta presión. Pueden ser automáticos o manuales. Los primeros se arman o se desarman en automático según el estado de funcionamiento de la instalación. Los otros necesitan la intervención de un técnico para re-armar el pressostato. Unas de las causas que pueden hacer intervenir el pressostato son;

- presencia de elementos ajenos que tapan los tubos
- presencia de aire que influencia el normal flujo de gas refrigerante

Está prevista además una alarma de temperatura, señalada por el encendido del led ALARM, cuando la temperatura en cámara sufre una amplia excursión fuera de los límites establecidos arriba o debajo del "set-point".

Para desactivar una condición de alarma oprimir la tecla FNC.

El error presostato "PA" provoca la detención de la máquina. (Este error se produce cuando se excedan los límites establecidos a través de los parámetros "PEñ" y "PEI"). Para reanudar la máquina es necesario desconectar y conectar la tensión. Si el error continúa contactar la asistencia.

5. Mantenimiento ordinario y periódico

Las instrucciones contenidas en este capítulo relativas al mantenimiento ordinario están destinadas a personal no especializado, pero sí adestrado. Por lo que concierne al mantenimiento periódico/programado están destinadas a personal especializado.

5.1 Elementales normas de seguridad

Este párrafo informa al utilizador de la máquina de las elementales normas para seguir antes de proceder, en condiciones de absoluta seguridad, con las operaciones de ordinario mantenimiento. Obviamente siguen siendo válidos y obligatorios todos los requisitos de seguridad establecidos en el capítulo 1.

5.1.1 Prescripciones Principales

Antes de efectuar cualquier operación de mantenimiento, desconectar el equipo de la red de alimentación eléctrica:

- Oprimir la tecla O/I haciendo apagar el DISPLAY
- Quitar el conector (si es previsto)
- Quitar la tensión mediante el interruptor magnetotérmico

Proveerse de guantes para efectuar mantenimientos en proximidad de "Altas y Bajas Temperaturas"

5.1.2 Advertencias

No acercarse a las partes eléctricas con manos mojadas o pies descalzos.

No colocar herramientas u otros elementos entre las parrillas de protección.

No remover los dispositivos de seguridad (parrillas, adhesivos, etc.) durante las operaciones de mantenimiento.

5.1.3 Operaciones de emergencia en caso de incendio

En caso de incendio no usar agua. Proveerse de un extintor y refrigerar en el tiempo más breve posible la zona ocupada por el incendio.

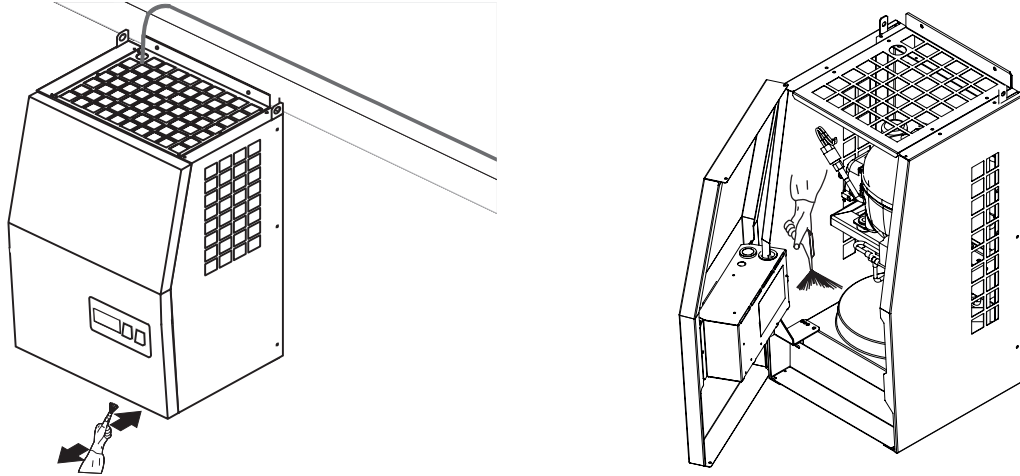
5.2 Limpieza del equipo

5.2.1 Limpieza de las superficies

Para la limpieza de las superficies externas o internas de la máquina usar posiblemente un paño húmedo. No usar agentes químicos y/o sustancias abrasivas, sólo detergentes neutros con agua tibia. No usar utensilios que puedan provocar incisiones, con la consecuente formación de óxido. Enjuagar con agua pura y secar con atención.

5.2.2 Limpieza del condensador

Este tipo de limpieza debe ser hecho por personal especializado. Para un constante rendimiento del equipo es necesario efectuar periódicamente la limpieza del condensador para evitar incrustaciones y depósito de suciedad que impiden el pasaje del aire o del agua (en el caso de condensador a agua).



Tal operación, en condiciones normales, es oportuno realizarla cada dos meses. Por otra parte puede ser intensificada según las condiciones operativas ambientales en las cuales se encuentra la máquina.

Para la limpieza son suficientes: un destornillador, un pincel con cerdas largas o preferiblemente aire comprimido.

LIMPIEZA DEL CONDENSADOR CON UN PINCEL

- Apagar la máquina y desconectarla de la red de alimentación eléctrica.
- Abrir el panel de cobertura del espacio del motor.
- Siga la limpieza del condensador teniendo cuidado que se actúe con el pincel saliendo desde la parte anterior hasta la pared de la cámara haciendo atención a no doblar las aletas.

LIMPIEZA DEL CONDENSADOR CON AIRE COMPRIMIDO

- Apagar la máquina y desconectarla de la red de alimentación eléctrica.
- Abrir el panel de cobertura del espacio del motor.
- Siga con la limpieza del condensador, soplando con un chorro de aire desde el interior hasta el exterior. Durante tales operaciones es aconsejable controlar la integridad de los componentes.

LIMPIEZA DEL CONDENSADOR A AGUA

En el caso de unidades con condensación a agua es aconsejable que la operación de limpieza venga efectuada por un hidráulico, utilizando especiales aditivos desincrustantes que se encuentran en comercio.

5.3 Verificaciones periódicas para efectuar

- Controlar que la temperatura en la cámara este cerca o coincida con aquella establecida.
- Verificar que la aspiración y expulsión del aire movida por el condensador no esté obstruida.
- Controlar el estado de congelación del evaporador, si está atascado por el hielo, efectuar una descongelación manual. Si el problema continua modificar los parámetros del descarche.

5.4 Largas inactividades

En el caso de una prolongada inactividad de la máquina van tomadas algunas precauciones antes de su puesta en marcha.

Antes de efectuar cualquier operación, desconectar el equipo de la red de alimentación eléctrica.

- Verificar que todas las conexiones eléctricas y/o hídricas instaladas estén en buen estado, eventualmente llamar la asistencia técnica.
- Verificar que los espacios alrededor de las parrillas para la aspiración y la expulsión del aire en la máquina no vengán de ninguna manera obstruidos o reducidos.

6. Mantenimiento extraordinario

Las instrucciones contenidas en este capítulo están destinadas a personal especializado encargado del mantenimiento.

6.1 Programación de los parámetros

(Véase la sección 4.1.1)

Todos los parámetros necesarios para el correcto funcionamiento de la máquina ya han sido establecidos en el panel de control. En el caso que se presentase la necesidad de variar algunos de estos parámetros, seguir las instrucciones indicadas a continuación:

El ingreso en programación se obtiene teniendo oprimidas la tecla SET por más de 5 segundos. Cuando aparece PA1 oprimir SET otra vez.

Con las teclas UP y DOWN establecer la password (ver documentación técnica) y oprimir otra vez SET.

Buscar el parámetro que se quiere modificar y oprimir SET. Con las teclas UP y DOWN establecer el valor deseado y confirmar con SET. Para salir del procedimiento de programación oprimir algunas veces la tecla FNC o no oprimir teclas por algunos segundos.



Para hacer efectivas las modificaciones introducidas en los parámetros de programación es necesario desconectar y sucesivamente conectar otra vez la máquina a la línea eléctrica utilizando el seccionador o interruptor magnetotérmico. Los parámetros con los valores de "default" ya establecidos se pueden ver en la tabla (documentación técnica).

6.1.1 Descripción de parámetros

Mire la documentación técnica.

7. Eliminación residuos y demolición

Las instrucciones contenidas en este capítulo están destinadas a personal especializado. La eliminación debe ser efectuada según las normas vigentes en el propio país. El contenedor con ruedas tachado significa que, dentro de la Unión Europea, el producto debe ser objeto de recogida por separado al finalizar su ciclo de vida. Esta indicación es válida para el dispositivo, así como para cualquier equipamiento marcado con este símbolo. No arroje estos productos en los botaderos municipales sin clasificar.



7.1 Almacenamiento de los residuos

En materia de protección del ambiente existen, en los diversos países, normativas diferentes a las cuales es necesario hacer referencia. Está admitido un almacenamiento provisorio de los residuos especiales en vista de su eliminación mediante tratamiento y/o almacenamiento definitivo. Cualquier tipo de refrigerante no debe ser dispersado en el ambiente.

No está admitida ninguna sustitución del fluido refrigerante con uno diferente de aquel indicado en la etiqueta con las características, sin previa autorización del constructor.

7.2 Procedimientos de demolición

Para el procedimiento de demolición, van observadas las prescripciones impuestas por las leyes y por los entes propuestos en los diversos países.

En general es necesario entregar el equipo a los centros especializados para la recolección/demolición.

Sugerimos un esquema:

- Desconectar el equipo de la red eléctrica e hídrica.
- Desmontar el equipo, agrupando los componentes según su naturaleza química.
- Recordamos que en el sistema frigorífico están presentes el aceite lubricante y el fluido refrigerante que pueden ser recuperados y utilizados nuevamente.
- Proceder a la destrucción respetando las leyes vigentes.

LAS OPERACIONES DE DEMOLICIÓN DEBEN SER EFECTUADAS POR PERSONAL CALIFICADO.

Kazalo	64
Značenje upozorenja i simbola	64
Uvod	64
1. Instalacija	64
1.0 Norme i opća upozorenja	64
1.0.1 Završno ispitivanje i jamstvo	64
1.0.1.1 Završno ispitivanje	64
1.0.1.2 Jamstvo	64
1.0.2 Opis stroja	64
1.0.3 Opći sigurnosni standardi	65
1.0.4 Eventualna opasna područja, ostale opasnosti i rizici, korišteni uređaji	66
1.0.5 Priprema na teret klijenta	66
1.0.6 Upute za zahtjeve intervencija i naručivanje rezervnih dijelova	66
1.0.7 Tumač pojmova	66
1.1 Transport stroja i njegovo micanje	67
1.2 Operacije deambalažiranja i postavljanja stroja	67
1.2.1 Deambalažiranje	67
1.2.2 Postavljanje stroja	68
1.2.3 instalacija svjetla u komori (Samo za prethodno pripremljene strojeve)	68
1.3 Električno spajanje	69
1.3.1 Povezanost prekidač vrata (Samo za prethodno pripremljene strojeve)	69
1.4 Spajanje vode (Samo za prethodno pripremljene strojeve)	69
1.5 Stavljanje u rad	69
1.5.1 Uvjeti za pokretanje	69
1.5.2 Upute za predgrijavanje (Samo za prethodno pripremljene strojeve)	69
1.6 Deinstaliranje	69
1.7 Rješavanje ambalaže	70
2. Tehnički podaci	70
2.1 Korišteni materijali i fluidi	70
2.2 Snaga, potrošnja, težine, razina buke i dimenzije	70
3. Funkcioniranje	70
3.1 Uporabna namjena, predviđena i nepredviđena uporaba	70
3.2 Granične karakteristike funkcioniranja	70
4. Upute za korisnika	71
4.1 Stavljanje u rad	71
4.1.1 Opis daljinske upravljačke ploče	71
4.1.2 Pokretanje	71
4.1.3 Postavljanje temperature	71
4.1.4 Odležavanje	71
4.1.5 Uključivanje svjetla komore	71
4.1.6 Zaustavljanje	71
4.2 Alarmi i signali	72
4.3 Sigurnosni presostati	72
5. Redovno i periodično održavanje	72
5.1 Elementarne sigurnosne norme	72
5.1.1 Najvažniji propisi	72
5.1.2 Opreznosti	72
5.1.3 Operacije spašavanja u slučaju požara	72
5.2 Čišćenje opreme	73
5.2.1 Čišćenje površina	73
5.2.2 Čišćenje kondenzatora	73
5.3 Periodične provjere	73
5.4 Dugotrajne neaktivnosti	73
6. Izvanredno održavanje	74
6.1 Programiranje parametara	74
6.1.1 Opis parametara	74
7. Rješavanje otpada i demoliranje	74
7.1 Uskladištavanje otpada	74
7.2 Postupci demoliranja	74
Tehnička dokumentacija	75

Značenje upozorenja i simbola

Upozorenja prikazana u ovom priručniku klasificirana su prema težini i vjerojatnosti njihove pojave.



DANGER!!!:

Pokazuje situaciju neposredne opasnosti koja, ako se ne izbjegava, uzrokuje smrt ili teške ozljede.

Određene vrste opasnosti predstavljene su posebnim simbolima:



CUTTING SURFACES



TEMPERATURE ESTREME



HIGH VOLTAGE



Označava potencijalno opasnu situaciju koja, ako se ne izbjegava, može prouzročiti lakše ili umjereno teške ozljede. Može se koristiti i za označavanje opasnih postupaka.



Označava situacije koje mogu prouzročiti štetu samo na opremi ili imovini.

Uvod

Ovaj priručnik sadrži sve potrebne informacije za ispravno instaliranje, uporabu i održavanje uređaja. Namijenjen je stručnom osoblju koje je kvalificirano za instaliranje i održavanje te krajnjem korisniku radi pravilnog korištenja. Priručnik se smatra sastavnim dijelom stroja. Obvezuje se korisnika da ga pomno pročita i da se uvijek na njega osloni prije instaliranja i stavljanja u rad. Priručnik ili barem jedna njegova kopija, bi se trebao uvijek nalaziti u blizini stroja da ga korisnik može konzultirati.

Zabranjena je preinaka, također i djelomična, ovog priručnika (copyright ©).

PROIZVOĐAČ ODBIJA SVAKU ODGOVORNOST ZBOG UPORABE STROJA KOJA NIJE PREDVIĐENA.

1. Instalacija

1.0 Norme i opća upozorenja

1.0.1 Završno ispitivanje i jamstvo

1.0.1.1 Završno ispitivanje

Sva oprema mora proći određeno testiranje i završno ispitivanje prije nego se otpremi. Ova ispitivanja su:

- Vizualnog tipa.
- Istraživanje gubitaka.
- Postizavanje optimalnog vakumiranja.
- Električnog tipa.
- Funkcionalnog tipa.

Oprema se otprema u stanju spremnosti za uporabu. Svladavanje testova je potvrđeno u posebnim privicima.

1.0.1.2 Jamstvo

Sva naša oprema i njeni dijelovi Naše proizvodnje imaju jamstvo 1 godinu, za bilo koje nedostatke izrade, računajući od datuma na računu.

Materijale sa primijećenim nedostacima treba predati franko odredište tvornici koja je izvršila isporuku, gdje će se kontrolirati te će, po Našoj odluci bez priziva, biti popravljene ili zamijenjene ukoliko se nedostaci utvrde.

Posebna dužnost proizvođača će biti da ukloni eventualne mane i nedostatke, pod uvjetom da su se uređaji ispravno upotrebljavali, uz poštivanje navedenih uputa u priručnicima.

Isključeno je iz bilo kojeg oblika jamstva: slučajni kvarovi poput onih prouzročenih prijevozom, premetanja od strane osoblja koje nije od Naš ovlašteno, loša uporaba i pogrešne instalacije kojima su uređaji izloženi. Zamijenjeni materijali u jamstvenom roku su u Našem vlasništvu.

Jamstvo će biti otkazano u slučaju bilo koje neovlaštene intervencije ili u slučaju nedostatka redovitog periodičnog održavanja. Redovito održavanje smatra se troškom krajnjeg korisnika.

U slučaju zamjene proizvoda ili neke njegove komponente, uređaj ili taj novi dio neće imati novi jamstveni rok nego je mjerodavan datum izvornog računa.

1.0.2 Opis stroja

Strojevi koji su opisani u ovom priručniku su kondenzacijske rashladne grupe na zrak ili vodu. Stroj obuhvaća::

- kondenzacijsku jedinicu, izvan komore;
- jedinicu za isparivanje, unutar komore;
- komandnu ploču;
- dodatnu opremu.

Stroj je spreman za rad pošto se instalira te je isključivo izgrađen za slijedeću uporabu:

ODRŽAVANJE ODREĐENE TEMPERATURE U NEKOJ KOMORI KOJA JE PRIPREMLJENA ZA TAKVU UPORABU

Ova je linija strojeva predodređena da se instalira u rashladnim komorama.

Sustav odleđivanja je cikličan i potpuno automatiziran.

Stroj funkcionira putem rashladnog kompresora, sa izmjeničnim radom, a napajanje dobiva od električne mreže (monofazne ili trofazne) i od rashladne tekućine. Rashladni fluid otječe u isparivač i rashlađuje okolni prostor (oduzima toplinu) u kojemu se nalazi ta jedinica. "Topli" fluid biva od kompresora usisan/komprimiran prema sklopu izmjenjivača "kondenzatoru" da bi ponovno dobio svoju rashladnu sposobnost. Ciklus se zatim ponavlja.

1.0.3 Opći sigurnosni standardi

Stroj mora aktivirati samo osoblje koje poznaje njegove posebne karakteristike i glavne postupke sigurnosti. Pravila za sprječavanje nezgoda i svi ostali uvjeti sigurnosti i medicine rada uvijek se moraju poštivati. Svaka proizvoljna izmjena izvršena na stroju oslobađa Proizvođača svih odgovornosti za eventualne nastale štete.

STOGA STROGO PREPORUČAMO ČITANJE PRIRUČNIKA I PRIDRŽAVATI SE PROPISA SADRŽANIH U NJEMU.

- Prije bilo kojeg rada opremite se odgovarajućim osobnim zaštitnim sredstvima kao što su: dielektrične rukavice, sigurnosne naočale, izolacijska kaciga (dielektrična klasa B), zaštitne cipele. Sva osobna zaštitna oprema mora biti u besprijekornom stanju. Ako nije u takvom stanju, zatražite od odgovornog osoblja da vam je zamijeni. Svi električni uređaji moraju biti opremljeni izoliranim ručkama i moraju imati nacionalnu oznaku jamstva ispravnosti ili odgovarajuću. Izolacijske ručke moraju biti neoštećene i u besprijekornom stanju. U suprotnom se NE SMIJU koristiti i treba dojaviti predstavniku za sigurnost kako bi osigurao/la zamjenu. Ručni električni alati (bušilice, brusilice, lemilice itd.) smiju se koristiti samo ako su opremljeni pravilnim priključkom na uzemljenje ili ako su opremljeni dvostrukom zaštitnom izolacijom (oznaka: kvadrat unutar drugog kvadrata, kako je navedeno na samom alatu). Kontrolni instrumenti (ispitivači, itd.) koji se koriste za provjeru prisutnosti naboja u električnom krugu moraju se povremeno provjeravati drugim "referentnim uređajima" kako bi se provjerila njihova učinkovitost. Električarske ljestve koje električar može koristiti tijekom rada moraju biti izrađene od izolacijskog materijala.
- U slučaju radova održavanja na rashladnom krugu može biti potrebno isprazniti jedinicu koja i spusti tlak na razinu atmosferskog. Rashladni medij ne smije se odbacivati u okoliš, već ga kvalificirani tehničari moraju kontrolirano ispustiti odgovarajućim alatima. Punjenje rashladnog medija mora biti izvršeno uz poštivanje vrste i količine navedenih na naljepnici uređaja. Nisu dopuštene izmjene ili modifikacije na rashladnom krugu ni njegovim sastavnim dijelovima.



- Prije spajanja na mrežu napajanja, provjerite odgovaraju li napon i frekvencija onima navedenima na pločici koja je pričvršćena na boku stroja. Dopusćene tolerancije su
 - (+/- 10%) nazivnog napona
 - (+/- 1%) kontinuirane nazivne frekvencije
- Imate li mokre ruke ili bose noge, nemojte se približavati električnim dijelovima.
- Kako biste osigurali ispravan rad stroja, nemojte blokirati otvore za provjetravanje tijekom rada.
- U cilju zaštite jedinice od eventualnih preopterećenja ili kratkih spojeva priključak na izvor električne energije mora biti preko termomagnetne sklopke ili prekidača sa osiguračima koji su, po mogućnosti, postavljeni blizu te jedinice (pad napona na vodiču mora biti takav da napon napajanja na priključcima jedinice ostane unutar granica tolerancije). Ako to već nije obavezno u skladu s mjerodavnim propisima o električnoj sigurnosti, potrebno je u dijelu sustava koji se nalazi ispred uređaja ugraditi visokoosjetljivi (30 mA) uređaj za prekidanje rezidualne struje s ručnim resetiranjem.
 - Odabir uređaja za električnu zaštitu mora uzeti u obzir sljedeće:
 - izbjegavajte česta ispadanja tijekom rada jedinice (toplinski prag okidanja, pravilno postavljen, mora biti veći od nazivne ulazne struje ("In") koja je navedena na pločici jedinice. U slučaju termomagnetne sklopke, predlažemo da se odlučite na uređaj S koji ima interventnu krivulju C);
 - zaštitite električne vodove od preopterećenja (uz pravilnu usklađenost rada prekidača s kablom za napajanje);
 - jamčiti prikladnu zaštitu od kratkog spoja i električnih kvarova (adekvatna brzina prekida kod kratkog spoja na mjestu ugradnje i odgovarajuća usklađenost rada s ostalim dijelovima sustava).
 - Jedinica mora biti ugrađena u točki sustava gdje očekivana struja kratkog spoja ne prelazi toleranciju kratkog spoja samog uređaja (Icc vrijednost navedena na naljepnici). Ako to nije slučaj, potrebno je postaviti zaštitni uređaj koji ima sljedeće karakteristike:
 - vršna vrijednost granične struje "Ip" nije veća od 10 kA (u skladu s očekivanom strujom kratkog spoja na instalacijskojtočki).
 - I₂ (ograničenje razreda 3 ili odgovarajuće).
- Uvijek povežite opremu sa sustavom uzemljenja u ispravnom funkcionirajućem stanju koji je ugrađen u skladu s mjerodavnim normama. Nemojte koristiti utičnice ili utikače koji nisu uzemljeni.
- Uvijek priključite opremu na izvor električne energije vodeći računa o bojama vodiča unutar kabela za napajanje

zelena/žuta	=	vodič zaštitnog uzemljenja
plava	=	nula

Kada je u hladnoj sobi više od jedne jedinice, poželjno je da svaka jedinica ima svoj zaštitni uređaj.

- U slučaju da je izvor napajanja generator, provjerite je li električna struja dovoljna za sigurno pokretanje jedinice ili da se tijekom prvih trenutaka pokretanja stroja veličine napona i frekvencije kreću unutar granica tolerancije uređaja.
- U slučaju da je potrebno produžiti kabel za napajanje i/ili pomoćne uređaje, najprije se obratite našem tehničkom odjelu.



- Prije izvođenja radova održavanja, odvojite opremu od izvora električne energije:
 - Pritisnite tipku ON/OFF kako biste isključili zaslon;
 - Stavite uređaj za isključivanje u položaj OFF (ako je ugrađen)/Uklonite utikač (ako je ugrađen);
 - Isključite napon s pomoću termomagnetnog prekidača.
- U blizini "ekstremnih temperatura" služite se zaštitnim rukavicama tijekom rada na održavanju.
- Nemojte umetati alate ili druge predmete u zaštitne rešetke ventilatora.
- Nemojte rabiti uređaj ako nema zaštitne rešetke ili druge vrste zaštite.



- Nemojte čistiti uređaj izravnim ili mlazom vode pod tlakom (on bi mogao oštetiti lopatice i pokretne dijelove) ili agresivnim tvarima.
- Nikada nemojte pomoći električne dijelove uređaja.
- Uređaj nije napravljen za rad u slanim sredinama ili u prisutnosti bakrenih i aluminijskih korozivnih tvari. Ako je to slučaj, izloženi dijelovi moraju biti zaštićeni na najpoželjniji način.
- Radove ugradnje i posebnih održavanja mora obavljati ovlašteno stručno osoblje s dobrim poznavanjem rashladnih i električnih sustava.
- Za svaku neočekivanu uporabu obratite se proizvođaču kako biste se informirali o posebnim razlozima za oprez i s njima povezanim opasnostima. Svaki drugi način uporabe smatrat će se neprimjerenim, a Proizvođač će odbiti bilo kakvu odgovornost.

1.0.4 *Eventualna opasna područja, ostale opasnosti i rizici, korišteni uređaji*

Strojevi su projektirani i izrađeni sa shodno vještim postupcima s ciljem jamčenja sigurnosti i zdravlja korisnika.

OPASNOST OD SLUČAJNIH DODIRA SA MEHANIZMIMA U POKRETU:

Jedini pokretni elementi prisutni na stroju su ventilatori. Oni ne predstavljaju nikakav rizik pošto su zaštićeni rešetkastim štitnicima koji su pričvršćeni vijcima.

OPASNOST OD NESTABILNOSTI:

Stabilnost strojeva na komorama je osigurana primjenom shodnih stežućih elemenata (stremena, kutnika).

OPASNOST OD POVRŠINA, IVICA I UGLOVA:

Isparivač i kondenzator imaju oštre površine.



“ OŠTRE POVRŠINE ”

OPASNOST ZBOG NISKIH ILI VISOKIH TEMPERATURA:

U blizini područja sa opasnosti niske/visoke temperature su postavljene naljepnice koje označuju:



“ EKSTREMNE TEMPERATURE ”

OPASNOST ZBOG ELEKTRIČNE ENERGIJE:

Rizici električne prirode su riješeni u fazi projektiranja pridržavajući se, po pitanju električnih instalacija, odredbama u skladu s normom CE EN60204-1. Blizu područja sa rizicima električne prirode postavljene su naljepnice koje označuju



“ VISOKI NAPON ”



Apsolutno je zabranjeno premetanje ili skidanje instaliranih sigurnosnih uređaja (zaštitne rešetke, naljepnice za opasnosti....), proizvođač odbija svaku odgovornost zbog nepridržavanja.

1.0.5 *Priprema na teret klijenta*

Osnovni postupci koji su odgovornost kupca su sljedeći:

- Ugradnja opreme na mjesto uporabe (ako je prostorija hladna, potrebno je predvidjeti prikladan otvor za smještaj jedinice za isparavanje).
- Ugradnja odgovarajućeg uređaja za zaštitu od električne struje ispred uređaja
- Električna spajanja (napajanje i upravljanje) prema priloženoj električnoj shemi spajanja.
- Povezivanje s vodovodom (uključujući moguće cijevi za odvod kondenzata).

1.0.6 *Upute za zahtjeve intervencija i naručivanje rezervnih dijelova*

Pri zahtijevanju bilo kakvih informacija ili tehničke podrške za stroj obavezno treba navesti naziv modela i njegov matični broj i eventualnu prirodu nedostatka. Pločica je postavljena na boku stroja i u DEKLARACIJI O SUKLADNOSTI.

Za funkcionalne poremećaje koji se mogu desiti pri radu često su krivi banalni uzroci, zato prije traženja intervencije tehničke podrške, pogledajte “Dijagnostičku tablicu” u privicima. Pri utvrđivanju rezervnog dijela uvijek treba da se pozovete na model stroja.



Strogo preporučamo korištenje originalnih rezervnih dijelova. Proizvođač odbija svaku odgovornost za korištenje neoriginalnih rezervnih dijelova.

1.0.7 *Tumač pojmova*

- Kompressor. Mehanizam rashladnog sustava koji je u stanju usisavati rashladni fluid u plinovitom stanju i sabijati ga na višem tlaku na izlazu.
- Kondenzator i isparivač. Termički izmjenjivači u kojima se zbiva “izmjena topline” između rashladnog fluida i okolnog zraka.
- Rešetkasti štitnik. Zaštitni element za mehaničke dijelove u pokretu, dopušta prolaz zraka.
- Ventilator. Mehanički uređaj sa sposobnošću pokretanja zraka kroz termičke izmjenjivače.
- Rashladni optok. Skup dijelova koji sadrže rashladni fluid te međusobno spojeni sačinjavaju zatvoreni rashladni optok u kojem rashladni fluid kruži da bi upijao ili predavao toplinu.
- Odleđivanje. Proces kojim led stvoren između krilca isparivača se rastopi podizanjem temperature putem ubrizgavanja toplog plina iz kompresora.
- Komandna ploča. Elektronički uređaj namijenjen kontroli svih funkcija stroja.
- Rashladna komora. Termički izolirani prostor određen za uskladištavanje i konzerviranje robe podložne kvarenju na temperaturi različitoj od okoliša.

1.1 Transport stroja i njegovo micanje

Integritet strojeva tijekom transporta je sačuvan ambalažom koja je osobito čvrsta te otporna na razna naprezanja.

Ambalažirana oprema, mada je manjih dimenzija, ne može se transportirati ručno.

Sustav za podizanje kojega treba upotrijebiti jesu kolica na vilice ili transpallet, pritom voditi posebnu brigu uravnoteženju tereta. Oprema je u ambalaži, radi veće sigurnosti tijekom transporta i micanja, pričvršćena vijcima na paleti.

Na ambalaži su otiskani simboli upozorenja, koji predstavljaju naredbe kojih se treba pridržati pri transportu i skladištenju robe, sa svrhom da se tijekom radnji ukrcavanja i iskrcavanja osigura integritet opreme.

Otiskani simboli na našoj ambalaži su slijedeći (UNI ISO 780):



LOMLJIVO



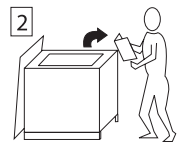
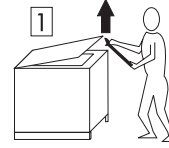
GORE



OSJETLJIVO NA VLAGU



MJESTO ZA VILICE



Granice za slaganje robe, što se tiče prijevoza i skladištenja jesu:

Forma de construcción	Transporte	Almacén
A	3	5
B	2	3
C	2	3
D	2	3
E	2	2

* Vidi Tehnička dokumentacija.

!

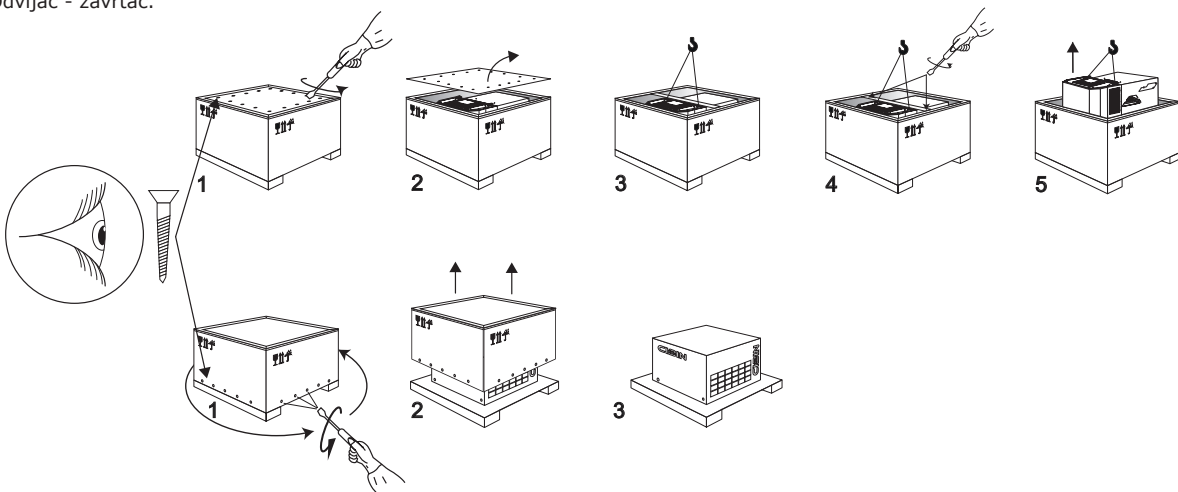
Naznačene vrijednosti u tabeli vrijede pri dobro poslaganim sanducima. Zato što njihovo težište nije u geometrijskom središtu opreme, pripazite na naginjanje sanduka prilikom micanja.

1.2 Operacije deambalažiranja i postavljanja stroja

Savjetujemo da se oprema oslobodi ambalaže odmah nakon primitka koleta, kako bi se ustanovilo je li sve cijelo i da nema šteta uslijed transporta. Eventualne štete moraju se odmah dojaviti prijevozniku, također i u slučaju da su se iste pronašle tek pri instalaciji. Ni u kom slučaju, oštećeni uređaj se neće moći vratiti proizvođaču bez pismene najave i bez dobivanja pismene preventivne punomoći.

1.2.1 Deambalažiranje

Za ispravno deambalažiranje je uputno izvršiti prema slijedu (1 - 5) korištenjem slijedećeg alata: Odvijač - zavrtač.



1.2.2 Postavljanje stroja

Kako se ne bi naškodilo optimalnom funkcioniranju stroja savjetujemo da se, pri postavljanju stroja, pridržite slijedećih točaka:

- Postaviti komoru daleko od izvora topline i u prostoriji koja je prozračena danonoćno.
- Ne instalirati stroj na komore postavljene vani.
- Provjeriti da su ploče komore postavljene vodoravno.
- Postaviti stroj na mjesto koje je lako pristupačno radi eventualne kontrole i održavanja.
- Postaviti stroj u takav položaj da se hladnoća jednolično rasporedi.
- Provjeriti da se prostor oko rešetke za usisavanje i za ispuh zraka u stroju nikako ne zapriječi ili smanji (sl. 1.2.2.a).

Za korištenje stroja na visinama iznad 1000 m i.r.m.

Tijekom montaže, preporučamo da se stroj previše ne nagne radi izbjegavanja da ulje iz kompresora ne uđe u rashladni optok što bi prouzrokovalo štete samom kompresoru. U ime opreznosti savjetujemo da se stroj ostavi nekoliko sati neaktivan, radi izbjegavanja mogućih nepravilnosti.

Pozicioniranje stroja na komori je uputno da izvrši kvalificirani stručnjak prema slijedu (A...E) kako je u nastavku navedeno. Alat za upotrebu je: ručna pila, odvijač, bušilica.

- A) Montirati pod, stranice opsega komore i sve stropove daleko od mjesta koje treba da primi stroj.
- B) Izvršiti rezanje i bušenje u ploči komore poštujući geometriju označenu na šabloni (vidi Tehnička dokumentacija).
- C) Podignite glavni sklop pomoću nekih užeta (nosivosti primjerene teretu) s uporištem na dvjema nosivim gredama.
- D) Pozicionirati stroj u tako izvedeno sjedište. Paziti na ravnotežu tereta.
- E) Spojite, uporabom cijev iz kompleta, pražnjenje vode isparivača s posudom kondenzacije preko zida komore. Obratite pažnju da u sifon trebate umetnuti (gdje je predviđen) grijač odvoda (sl. 1.2.2.b).
- F) Pričvrstite glavni sklop na zid, time što ćete koristiti podešavajuće kutnike 1 (sl. 1.2.2.c).
- G) Montirajte stropne elemente koji nedostaju na komori.
- H) Izolirajte, pomoću kita ili silikona, ureze izvedene na zidu.
- I) Instalirati eventualnu dodatnu opremu (svjetlo komore, otpornik porta, mikroport, kompenzacijski ventil, prugastu tendu u najzgodnijem položaju za uporabu).

Gdje je predviđeno savjetujemo da se suviše puna cijev kade za isparivanje kondenzacije priključi na fleksibilnu cijev za ispuh vode.

Stroj nije projektiran za instaliranje u atmosferi sa rizikom od eksplozije.

Fig. 1.2.2.a

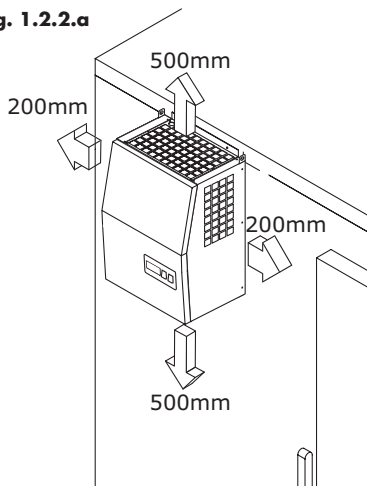


Fig. 1.2.2.b

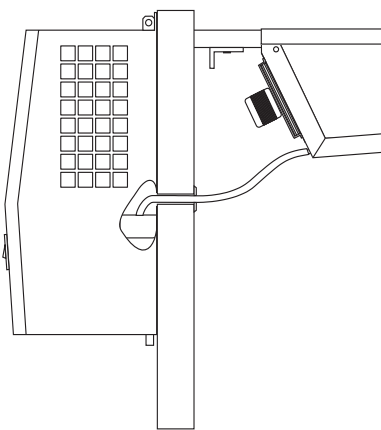
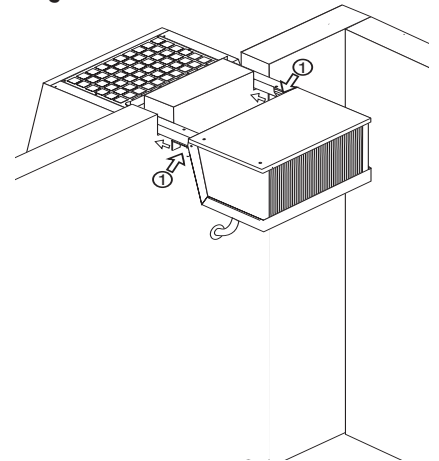


Fig. 1.2.2.c



1.2.3 instalacija svjetla u komori (Samo za prethodno pripremljene strojeve)

Unutrašnju lampu komore (u isporučenom kompletu) instalirati na položaju koji će garantirati najbolju unutrašnju vidljivost. Alat za uporabu pri instaliranju je: odvijač, škare, bušilica.

- Pričvrstiti plafonjeru na strop ili na zid komore samobušecim vijcima iz kompleta a (sl. 1.2.3.a). U slučaju da se plafonjera instalira na zid, kablanske provodnice postaviti okrenute prema dolje kao na slici.
- Skinuti staklo i zaštitnu mrežu sa plafonjere odvrtanjem steznog vijka. Izbušiti provrt za prolaz kabela u čep c.
- Probiti membranu, pogodniju za instalaciju, u provodnici d. Umetnuti kabel na izlazu iz stroja (gdje je predviđeno), označen etiketom "LC", kroz čep c i provodnicu d. Izvući višak kabela (sl. 1.2.3.b).
- Odrezati kabel na mjeru, isukati vodiče te ih spojiti na odgovarajuće stezaljke koje se nalaze u nosaču svjetiljke. Zavrnuti čep c na kablasku provodnicu a svjetiljku (iz kompleta) na nosač svjetiljke. Postaviti staklo i zaštitnu mrežu na plafonjeru.

Fig. 1.2.3.a

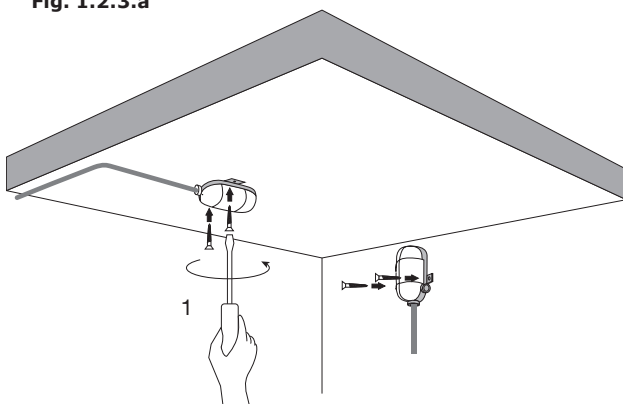
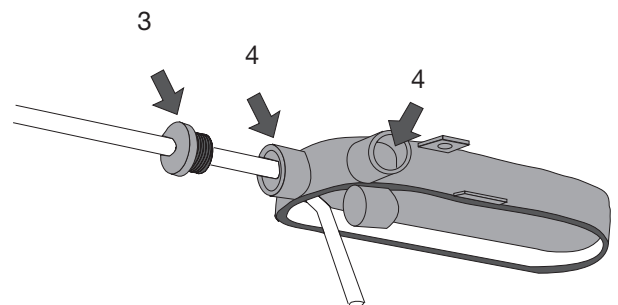


Fig. 1.2.3.b

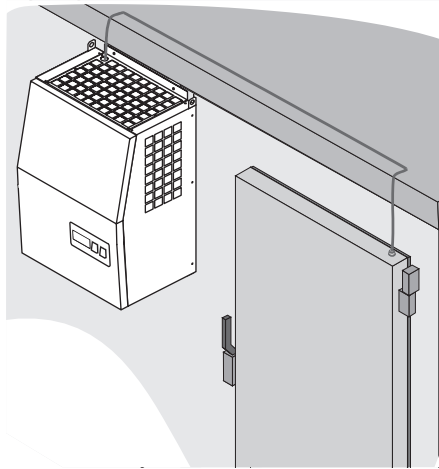


1.3 Električno spajanje



Prikladno je da električnim priključkom uređaja rukuje isključivo kvalificirani tehničar koji je odgovoran za pripremu mjesta ugradnje i koji će prije spajanja na glavno napajanje također uzeti u obzir zahtjeve navedene pod naslovom "Opći sigurnosni standardi".

Za sva spajanja pogledajte shemu spajanja koja je pričvršćena na uređaj.



1.3.1 Povezanost prekidač vrata (Samo za prethodno pripremljene strojeve)

Ako je potrebno, spojite prekidač vrata, kao na slici u električne dijagrama. Neki strojevi imaju kabel mosta na vratima prekidač, uklonite most ako instalirate prekidač.

Koristite samo oklopljene kabele za spajanje na vratima prekidač (vidi spojnu shemu).

1.4 Spajanje vode (Samo za prethodno pripremljene strojeve)

Pri spajanju vode treba poštivati smjer ulaza (plava boja) i izlaza (crvena boja) vode.

Spojiti se na pripadne rukavce postavljene na jedinici.

Imajte na umu da promjer spojnih cijevi NE smije nikada biti manji od onih koji su na opremi.

Najmanji radni pritisak, za dobru cirkulaciju vode, NE smije nikada biti ispod 1 bar ni iznad 5 bar.

1.5 Stavljanje u rad

1.5.1 Uvjeti za pokretanje

Prije paljenja stroja provjeriti:

- da pozicioniranje stroja bude ispravno izvršeno;
- da svi stezni vijci budu stegnuti;
- da svi spojevi elektrike i/ili vode budu ispravno izvršeni;
- da u slučaju otvaranja stroja nijedan alat ne bude zaboravljen unutra;
- da nema propuštanja rashladnog plina;
- da sva dodatna oprema bude instalirana ispravno kao što je uobičajeno.

1.5.2 Upute za predgrijavanje (Samo za prethodno pripremljene strojeve)

Zagrijavanje korita

S ovom pripremom aktiviramo zagrijavanje korita kompresora, prije njegova pokretanja.

Predgrijavanje se uključuje na slijedeći način:

- Dati napon stroju, uključivanjem utikača ili predviđenog magnetsko-termičkog prekidača.
- Provjeriti je li stroj ugašen preko tipke POWER.
- Ostaviti stroj u ovom stanju barem 24 sata.
- Tek po isteku vremena, može se pokrenuti stroj.

1.6 Deinstaliranje

Za neku eventualnu deinstalaciju izvršiti prema slijedu A-F koji je u nastavku naveden.

A) Odspojiti mrežni prekidač.

B) Odvojiti utikač ili kabel napajanja od električne mreže.

C) Skinuti sa komore svu opremu iz kompleta stroja (lampe, mikroport, okvire, komandne ploče... itd.).

D) Skinuti opremu s njenog sjedišta, uz pozornost pri njenom micanju.

E) Ponovno ambalažirati opremu, po mogućnosti u vlastitu ambalažu, vodeći brigu da se ponovno postavi sva potrebna zaštita, radi izbjegavanja šteta tijekom transporta.

F) Z novo pozicioniranje i spajanje stroja, izvršiti kao što je prethodno opisano.

1.7 Rješavanje ambalaže

Ambalaža može biti ponovno upotrijebljena za eventualno ponovnu instalaciju ili ju se možete riješiti. Rješavanje se mora obaviti po važećim propisima u svojoj zemlji.

Veći dio materijala koji se koriste za naše ambalaže su reciklirajući. Oni su:

- "Jelovo" drvo
- Šperploča
- Zaštitni ambalažni polietilenski (PE) sloj
- Ljepljive vrpce i polietilenske (PE) trake za vezivanje omota
- Ambalažni karton izrađen od recikliranog papira, koji se reciklira
- Odstojnici od polistirola (PS) i/ili poliuretanskih mekih aglomerata (PUR) bez CFCa
- Čavli, šarke i drugi metalni elementi za pričvršćivanje.

Za više osjetljivosti prema okolišu savjetujemo da se stupi u kontakt s nekim od centara za prikupljanje i reciklažu ambalaže u svojoj zemlji.

2. Tehnički podaci

2.1 Korišteni materijali i fluidi

Područja stroja koja mogu doći u dodir sa prehrambenim proizvodima su izrađena od netoksičnih materijala za hranu. Rashladni fluidi korišteni u Našoj opremi su oni koji su dopušteni po aktualnim međunarodnim direktivama za zaštitu okoliša.

2.2 Snaga, potrošnja, težine, razina buke i dimenzije

Vidi Tehnička dokumentacija.

3. Funkcioniranje

3.1 Uporabna namjena, predviđena i nepredviđena uporaba

Naša rashladna oprema su strojevi za poljoprivrednu hranu (DIREKTIVA ZA STROJEVE 2006/42/EC), namijenjeni obradi prehrambenih proizvoda.



NAMJENA STROJA

Stroj je predviđen za konzerviranje proizvoda na temperaturama koje su naznačene u priloženim tabelama.

Projekiran je da može raditi s temperaturom prostorije koja je naznačena u priloženim tabelama.

Samo neki od modela strojeva mogu se instalirati vani, u slučaju potrebe konzultirati dobavljača.

Projekiran je da bi održavao određenu temperaturu u nekoj rashladnoj komori koja je pripremljena za tu svrhu.

Stroj nije namijenjen za instaliranje i uporabu u atmosferi sa rizikom od eksplozije.

Svaka uporaba osim one dopuštene se smatra "nesvojstvenom" te stoga proizvođač za takvu odbija svaku odgovornost.

Jedinica nije namijenjena da bi se uporabila za čuvanje proizvoda koji razvijaju korozivne tvari.

3.2 Granične karakteristike funkcioniranja

GRANICA FUNKCIONIRANJA

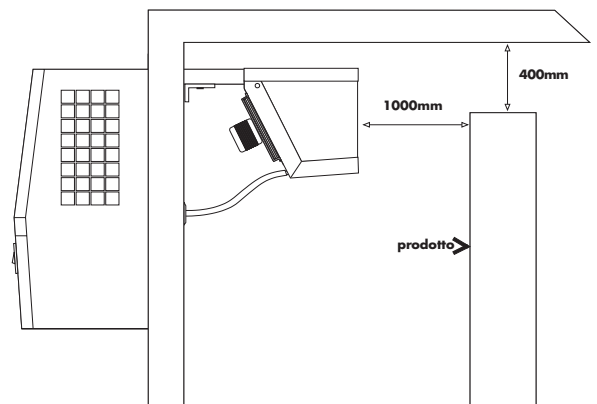
U slučaju da dođe do prekida električnog napajanja stroja, izvršiti kako slijedi:

- Ako je prekid minimalan, reda od 10-15 minuta, nema naročitih problema jer, ako je komora dobro izolirana, u stanju smo održavati temperaturu. Izbjegavati otvaranje vrata !!
- Ako prekid traje više od 10-15 minuta, provjeriti da temperatura na termometru ne pređe pragove funkcionalnosti (+10°C u slučaju stroja N i -15°C u slučaju B) te zatim, s vremenom, utvrditi da se proizvod u komori ne pokvari. Izbjegavati koliko je god moguće otvaranje vrata !!

USKLADIŠTAVANJE PROIZVODA U KOMORI

Da bi se od stroja dobile najbolje performanse, poštujujte slijedeće upute:

- Prije nego se u komori unesu proizvodi, pričekajte da termometar na stroju pokaže temperaturu koja je prethodno postavljena.
- Nemojte u komoru unijeti preveliku količinu proizvoda, već s punjenjem prosljedite vremenski razdijeljeno i razrijeđeno.
- Nemojte proizvode unijeti pri previsokim temperaturama da se ne dovedu u pitanje optimalni uvjeti konzerviranja.
- Proizvodi koji imaju jake mirise unijeti samo ako su sačuvani u vrećicama, flašama, zatvorenim kutijama ili pokriveni posebnim zaštitnim folijama za hranu.
- Broj otvaranja vrata komore i njihovo trajanje smanjite na najmanje neophodno.
- Tijekom trajanja uskladištenja proizvoda, poduzeti da se ne zapriječi ulazak i izlazak zraka koji je od isparivača pokrenut.

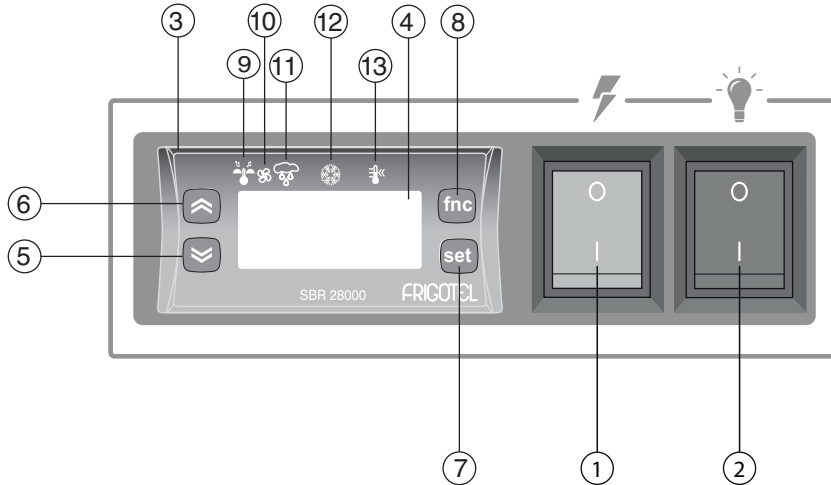


4. Upute za korisnika

Upute iz ovog poglavlja su namijenjene osoblju koje nije specijalizirano.

4.1 Stavljanje u rad

4.1.1 Opis daljinske upravljačke ploče



1	POWER	Paljenje / gašenje
2	LIGHT	Paljenje i gašenje svjetla komore
3	ELEKTRONIČKA SREDIŠNJE JEDINICA	Upravlja glavnim funkcijama stroja
4	DISPLAY	Prikazuje vrijednosti parametara, šifre kvarova i temperaturu
5	DOWN	Prolaz naslova izbornika, smanjuje vrijednosti
6	DEFROST/UP	Aktivira odleđivanje / prolaz naslova izbornika, povećava vrijednosti
7	SET	Izbornik stanja stroja (jedno pritiskanje), izbornik programiranja parametara (produženo pritiskanje)
8	FNC	Funkcija za izlazak
9	ALARM	Upaljeno za aktivni alarm / trepteće za tihi alarm
10	FAN	Upaljeno za ventilator isparivača u radu
11	DEFROST	Upaljeno za odleđivanje tijekom / trepteće za ručno aktiviranje
12	COMPRESSOR	Upaljeno za aktivno hladno / trepteće za kašnjenje, zaštita ili
13	SKUP / SMANJITI SKUP	

4.1.2 Pokretanje

Postavite glavni prekidač na "I", pali se lampica prekidača, ledovi displeja trepere nekoliko sekundi, do učitavanja temperature u komori. Nakon nekoliko minuta od uključivanja prekidača, kompresor stupa u rad.

4.1.3 Postavljanje temperature

Rad stroja je potpuno automatiziran pošto je proizvođač već predvidio za postavljanje temperature "set-pointa" (temperature u komori), ukoliko se želi tu vrijednost promijeniti, postupiti kako slijedi:

- 1) Pritisnuti set tipku dva puta: na taj će se način dobiti prikaz trenutno postavljene temperature "set-pointa".
- 2) Odabrati vrijednost temperature koju želimo da se održava u komori unutar granica koje su već određene od proizvođača.
- 3) Izmijeniti vrijednost set-pointa pritiskujući UP tipku da bi se vrijednost povećala i DOWN da bi se smanjila. Nakon izmjene ponovno pritisnuti SET tipku.

4.1.4 Odleđivanje

Odleđivanje stroj izvodi u ciklusima, u vremenu koje je već od proizvođača određeno.

Ukoliko u nekim određenim radnim uvjetima (vrlo topla i vlažna razdoblja godine, ili uvođenje proizvoda koji prenašaju puno vlage, ili često otvaranje vrata ...), postavke odleđivanja ne bi zadovoljile za potpuno čišćenje jedinice isparivača od leda, može se izvršiti dodatno "ručno" odleđivanje.

Pritisnuti DEFROST tipku za više od 5 sekundi da bi se aktiviralo "ručno" odleđivanje, koje će se aktivirati samo ako za to postoje uvjeti.

4.1.5 Uključivanje svjetla komore

Pritisnuti tipku za svjetlo komore da bi se upalilo ili ugasio svjetlo komore.

Kada je svjetlo upaljeno kontrolna lampica postavljena pokraj tipke se upali.

4.1.6 Zaustavljanje

Da biste zaustavili glavni sklop dovoljno je djelovati na glavni prekidač, svjetleća zelena lampica će se ugasi.

Ako treba zaustaviti stroj za duže vremena tada je shodno da se odvoji i od mrežnog napajanja.

4.2 Alarmi i signali

Kontrolna ploča predviđa predočavanje poruka grešaka (alarma) na DISPLAY i na ALARM ledu .
U nastavku dajemo popis mogućih poruka:

SIGNALI ALARMA

- " AH1 " : Alarm visoke temperature (odnosi se na sondu termičke jedinice ili sondu 1)
- " AL1 " : Alarm niske temperature (odnosi se na sondu termičke jedinice ili sondu 1)
- " AH3 " : Alarm visoke temperature (odnosi se na sondu 3)
- " Ad2 " : Završetak odleđivanja za time-out
- " Opd " : Alarm za Otvorena Vrata
- " PA " : Alarm presostata opći

Za utišavanje alarma pritisnuti bilo koju tipku. Pritom LED od fiksnog postaje trepteći.

SIGNALI KVARA SONDE

- " E1 " : Sonda 1 (termička jedinica) u kvaru
 - " E2 " : Sonda 2 (isparivač) u kvaru
 - " E3 " : Sonda 3 (kondenzator) u kvaru
- Ukoliko su istovremeni, bit će predočeni na displeju, sa izmjenjivanjem, u razmaku 2 sekunde.

4.3 Sigurnosni presostati

Kod nekih strojeva je predviđeno ugrađivanje sigurnosnih presostata. Ti presostati su instalirani u rashladnom optoku za otkrivanje niskog odnosno visokog pritiska.

Mogu biti automatskog ili ručnog tipa. Prvi se uključuju i isključuju automatski ovisno o stanju rada postrojenja. Drugima pak treba intervencija kvalificiranog stručnjaka za ponovno uključivanje presostata.

Uzroci koji uzrokuju okidanje presostata jesu:

- prisutnost stranih elemenata koji začepljuju cijevi,
- prisutnost zraka koji loše utječe na normalni protok rashladnog plina.

Usto je predviđen i alarm temperature, koji se signalizira paljenjem leda ALARM , kada temperatura u komori u velikoj mjeri ide van postavljenih granica iznad ili ispod "set-pointa".

Za deaktiviranje nekog stanja alarma pritisnuti tipku FNC

Greška presostata "PA" uzrokuje zaustavljanje stroja (Ova se pogreška javlja kada su prekoračene granice postavljene parametrima "PEn" i "PEi").

Za ponovno pokretanje stroja je potrebno oduzimanje pa davanje napona. Ako greška ustraje nazvati servis.

5 Redovno i periodično održavanje

Upute sadržane u ovom poglavlju u svezi redovnog održavanja su namijenjene osoblju koje nije specijalizirano, već obučeno. Što se tiče periodičnog/programiranog održavanja ono je namijenjeno specijaliziranom osoblju.

5.1 Elementarne sigurnosne norme

Ovaj odlomak korisniku stroja pruža informacije o elementarnim normama kojih se treba pridržati prije nego započne, u uvjetima potpune sigurnosti, s operacijama redovnog održavanja. U svakom slučaju svi ostali naputci dani ovim uputama (Poglavlje 1) vrijede i postupanje prema njima je obavezno.

5.1.1 Najvažniji propisi

Prije obavljanja bilo koje operacije održavanja, isključiti opremu iz mreže električnog napajanja:

- Pritisnuti tipku O/I i ugasi DISPLAY.
- Izvaditi utikač (ako je predviđen).
- Oduzeti napon preko magnetsko-termičkog prekidača.

Zaštitite se rukavicama radi održavanja u blizini "Visokih i Niskih temperatura".

5.1.2 Opreznosti

Nemojte se približiti električnim dijelovima mokrim rukama ili bosim.

Nemojte umetati alat ili što drugo između rešetki štitnika.

Nemojte skidati sigurnosne uređaje (rešetke, naljepnice, itd.) tijekom radnji održavanja.

5.1.3 Operacije spašavanja u slučaju požara

U slučaju požara nemojte upotrijebiti vodu. Unaprijed se opskrbite aparatom za gašenje požara i u najkraćem mogućem vremenu ohladiti područje zahvaćeno požarom.

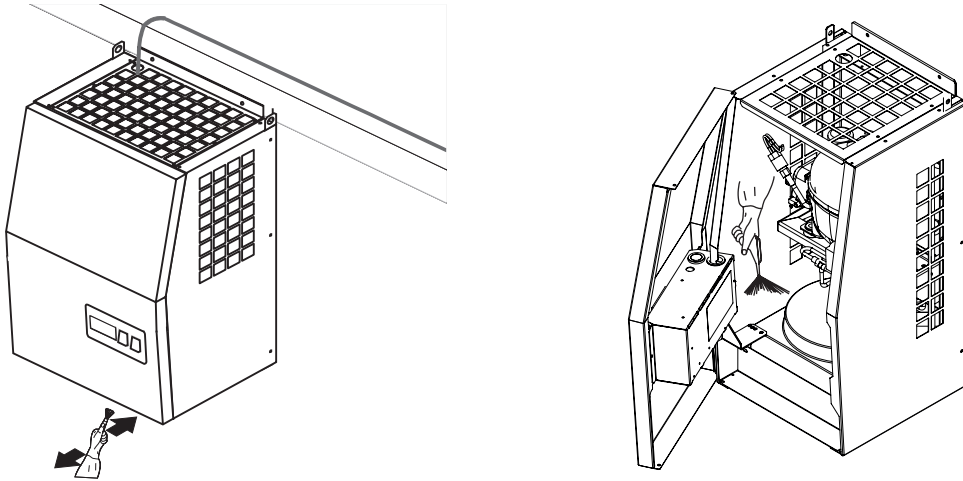
5.2 Čišćenje opreme

5.2.1 Čišćenje površina

Za čišćenje vanjskih ili unutrašnjih površina stroja koristiti po mogućnosti neku vlažnu krpu. Nemojte koristiti kemijska ili brusna sredstva, nego jedino neutralne deterdžente s mlakom vodom. Nemojte koristiti alat koji može uzrokovati ureze, s posljedicom stvaranja hrđe. Ispirati čistom vodom te pomno osušiti.

5.2.2 Čišćenje kondenzatora

Ovu vrst čišćenja mora obaviti kvalificirano osoblje. Za stalni učin opreme je potrebno periodično izvršavati čišćenje kondenzatora radi izbjegavanja stvaranja kore i naslaga prljavštine koje sprječavaju prolaz zraka ili vode (u slučaju kondenzatora na vodu).



Tu operaciju, u normalnim uvjetima, je uputno obaviti svaka dva mjeseca. Naravno da se može i češće zavisno od okolišnih radnih uvjeta u kojima se stroj nalazi.

Za čišćenje je dovoljno: odvijlač, kist s dugim dlakama ili još bolje komprimirani zrak.

ČIŠĆENJE KONDENZATORA KISTOM

- Ugasiti stroj te odspojiti ga sa mreže električnog napajanja.
- Otvoriti pokrovnu ploču motornog prostora.
- Proslijediti s čišćenjem kondenzatora pazeći da se kistom radi odozgo prema dolj. Pripazite da ne savijate krilca.

ČIŠĆENJE KONDENZATORA KOMPRIMIRANIM ZRAKOM

- Ugasiti stroj te odspojiti ga sa mreže električnog napajanja.
 - Otvoriti pokrovnu ploču motornog prostora i bokove.
 - Proslijediti s čišćenjem kondenzatora, ispuhavanjem mlazom zraka iznutra prema vani i odozgo prema dolje.
- Tijekom tih radnji savjetujemo da se kontrolira cjelovitost komponenti.

ČIŠĆENJE KONDENZATORA NA VODU

U slučaju jedinice s kondenzacijom na vodu savjetujemo da čišćenje obavi vodoinstalatser, korištenjem posebnih aditiva za skidanje kore koji se mogu naći u trgovini.

5.3 Periodične provjere

- Kontrolirati da temperatura u komori bude blizu ili ista s onom koja je postavljena.
- Provjeriti da usis i ispuh zraka kojega pokreće kondenzator nije zapriječen.
- Kontrolirati stanje zaleđenosti isparivača, ukoliko je od leda začepljen, izvršiti ručno odleđivanje. Ako problem ustraje promijeniti parametre odleđivanja.

5.4 Dugotrajne neaktivnosti

U slučaju dugotrajne neaktivnosti stroja prije pokretanja valja poduzeti neke mjere opreznosti.

Prije bilo kakve operacije, isključiti opremu iz mreže električnog napajanja.

- Provjeriti da su svi instalirani električni spojevi i/ili spojevi vode u dobrom stanju, eventualno pozvati tehničku pomoć.
- Provjeriti da prostori oko rešetki za usis i za ispuh zraka na stroju nisu ni na koji način začepljeni ili smanjeni.

6. Izvanredno održavanje

Upute iz ovog poglavlja su namijenjene specijaliziranom osoblju koje je zaduženo za održavanje.

6.1 Programiranje parametara

(Vidi odjeljak 4.1.1)

Svi potrebni parametri za ispravno funkcioniranje stroja su već unijeti u upravljačku ploču. U slučaju potrebe za izmjenom nekih od tih parametara, slijediti upute opisane u nastavku:

Ulaz u programiranje se dobiva pritiskujući tipku SET za više od 5 sekundi, kada se pojavljuje PA1 ponovno pritisnuti SET.

Djelujući na UP i DOWN unijeti password (vidi tehnička dokumentacija) i pritisnuti SET.

Tražiti parametar za izmijeniti i pritisnuti SET. Djelujući na unijeti željenu vrijednost i potvrditi sa SET.

Za izaći iz programiranja pritisnuti više puta tipku FNC ili ne pritiskati nijednu tipku za barem 10 sekundi.



Da bi programirajućim parametrima unesene izmjene postale efektivne potrebno je da se stroj isključi iz električnog voda te potom uključi djelujući na rastavljač ili na magnetsko-termički prekidač. Parametre s već unesenim "default" vrijednostima možete vidjeti u tabeli (Tehnička dokumentacija).

6.1.1 Opis parametara

Vidi Tehnička dokumentacija.

7. Rješavanje otpada i demoliranje

Upute iz ovog poglavlja su namijenjene specijaliziranom osoblju. Rješavanje se mora izvršiti po važećim normama u svojoj zemlji. Prikazani pokretni kontejner s crtom poprijeko označuje da unutar Europske Unije proizvod podliježe posebnom prikupljanju na kraju životnog ciklusa. Osim za ovaj uređaj, ta se norma primjenjuje za sve dijelove opreme koji su označeni tim simbolom. Nemojte se riješiti tih proizvoda bacanjem u nerazvrstani gradski otpad.



7.1 Uskladištavanje otpada

Po predmetu očuvanja okoliša, u raznim zemljama, postoje različiti normativi na koje se mora pozivati. Dopušteno je neko privremeno odlaganje specijalnog otpada pred skorajšim rješavanjem putem obrade i/ili definitivnog odlaganja. Nijedna vrsta rashladnog sredstva se ne smije razbacati u okoliš.

Nije dopušteno nikakvo zamjenjivanje rashladnog fluida s nekim različitim od onog naznačenog na pločici s karakteristikama, ukoliko nema prethodnog odobrenja proizvođača.

7.2 Postupci demoliranja

Za postupke demoliranja, moraju se poštivati propisi koji su naloženi zakonima i od ustanova pretpostavljenim u raznim Zemljama. Općenito, opremu treba predati specijaliziranim centrima za prikupljanje/demoliranje.

Predložimo obrazac:

- Odvojiti opremu od električne i vodovodne mreže.
- Razmontirati opremu, grupirajući sastavne dijelove prema njihovoj kemijskoj prirodi.
- Podsjećamo da u rashladnoj instalaciji ima ulja za podmazivanje i rashladnog fluida koji se mogu spasiti i ponovno koristiti.
- Izvršiti povrat otpada poštujući važeće zakone.

OPERACIJE DEMOLIRANJA MORA IZVRŠITI KVALIFICIRANO OSOBLJE.

Documentazione tecnica
Technical documentation
Documentation technique
Technische Dokumentation
Documentación técnica
Tehnička dokumentacija

IT

EN

FR

DE

ES

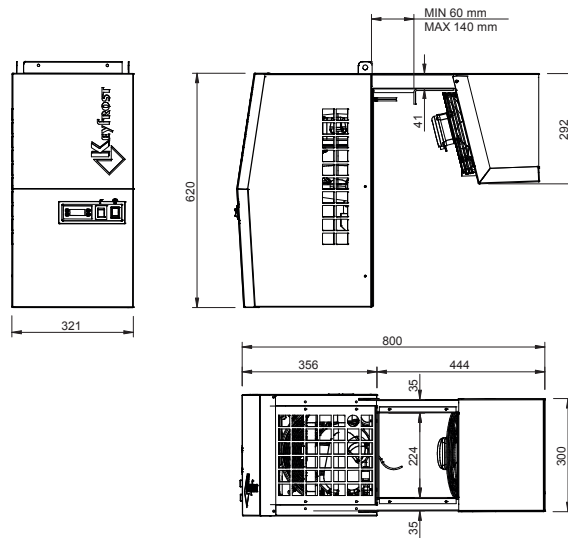
HR

Dimensioni
Dimensions
Encombrement
Abmessungen

Dimensiones
Dimenzije
Dimensões

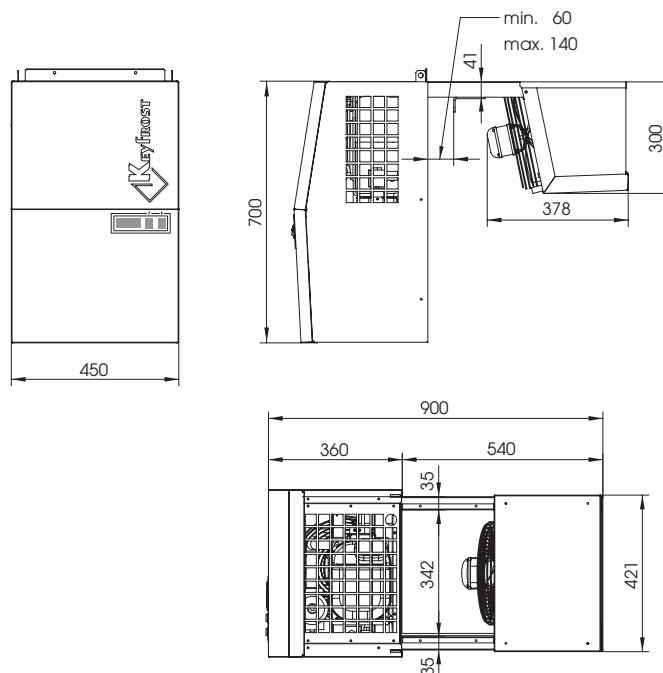
**FORMA COSTRUTTIVA
A**

KBA 08 TNEM - KBA 08 BTEM



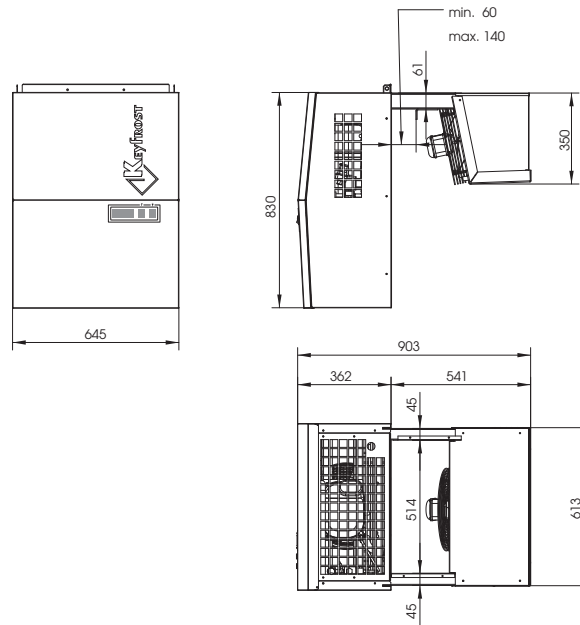
**FORMA COSTRUTTIVA
B**

KBA 11 TNEM - KBA 13 TNEM - KBA 17 TNEM - KBA 10 BTEM - KBA 13 BTEM



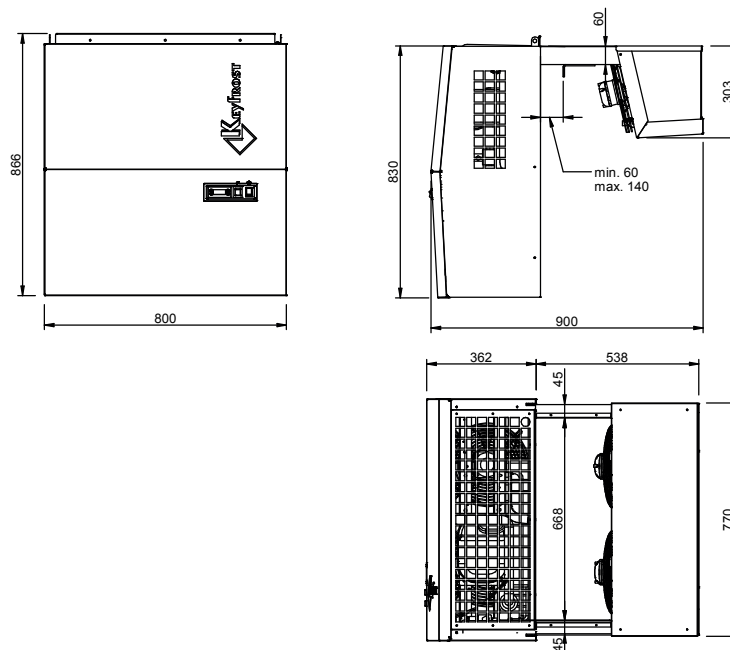
**FORMA COSTRUTTIVA
C**

KBA 20 TNEM/T - KBA 25 TNEM/T - KBA 18 BTEM/T



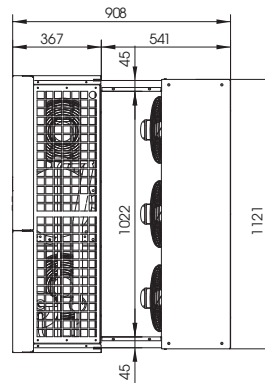
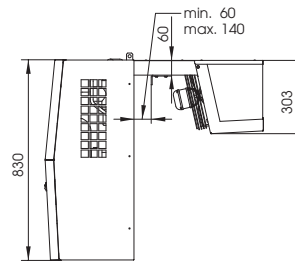
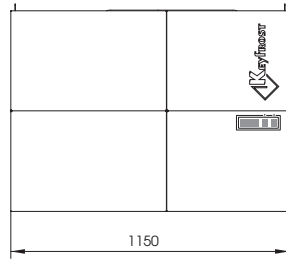
**FORMA COSTRUTTIVA
D**

KBA 32 TNEM/T - KBA 27 BTEM/T



**FORMA COSTRUTTIVA
E**

KBA 35 TNEM/T - KBA 40 TNEM/T - KBA 31 BTET - KBA 34 BTET



Dati tecnici
Technical data
Données technique

Technische daten
Características técnicas
Tehnički podaci

Dados técnicos

Modello Model Modele Modell Modelo Model	Tensione Voltage Tension Spannung Tensión Napon	Rumorosità Noise Bruit Lärm Ruido Buke (dB)	Corrente nominale Rated current Courant nominal Nennstrom Corriente nominal Nominalna struja (A)	Peso netto Net weight Poids net Nettogewicht Peso neto Netotežina (kg)	Peso lordo Gross weight Poids brut Bruttogewicht Peso bruto Brutotežina (kg)	Ventilazione Air flow Ventilation Luftaustausch Ventilación Ventilacija (m ³ /h)	Pot. dissipata Heat quantity Apport calorique Wärmeabgabe Aporto calor Porez topline (kW/h)
KBA 08 TNEM	230V/1P/50-60Hz+N	53	4	34	47	530	1,2
KBA 09 TNEM	230V/1P/50-60Hz+N	53	4	34	47	600	
KBA 11 TNEM	230V/1P/50-60Hz+N	53	6,8	46	79	700	1,6
KBA 13 TNEM	230V/1P/50-60Hz+N	53	6,9	57	79	700	2,2
KBA 17 TNEM	230V/1P/50-60Hz+N	53	8,2	58	80	700	2,5
KBA 20 TNEM	230V/1P/50-60Hz+N	56	7,2	85	115	1000	2,7
KBA 20 TNEM	400V/3P/50-60Hz+N	56	3,7	85	115	1000	2,7
KBA 25 TNEM	230V/1P/50-60Hz+N	56	9,2	86	116	1000	3,4
KBA 25 TNEM	400V/3P/50-60Hz+N	56	3,7	87	117	1000	3,4
KBA 32 TNEM	230V/1P/50-60Hz+N	56	12,7	100	133	1400	4,2
KBA 32 TNEM	400V/3P/50-60Hz+N	56	6,4	101	134	1400	4,2
KBA 35 TNEM	230V/1P/50-60Hz+N	58	15,2	125	173	2100	5,2
KBA 35 TNEM	400V/3P/50-60Hz+N	58	8,2	128	176	2100	5,2
KBA 40 TNEM	230V/1P/50-60Hz+N	58	22,0	141	189	2100	6,4
KBA 40 TNEM	400V/3P/50-60Hz+N	58	8,6	141	189	2100	6,4
KBA 08 BTEM	230V/1P/50-60Hz+N	53	7,4	54	76	550	1,2
KBA 10 BTEM	230V/1P/50-60Hz+N	54	7,0	61	83	700	1,8
KBA 13 BTEM	230V/1P/50-60Hz+N	54	9,3	62	84	700	2,0
KBA 18 BTEM	230V/1P/50-60Hz+N	58	12,4	89	119	1000	2,6
KBA 18 BTET	400V/3P/50-60Hz+N	58	5	89	119	1000	2,6
KBA 27 BTEM	230V/1P/50-60Hz+N	58	18,3	102	135	1400	3,9
KBA 27 BTET	400V/3P/50-60Hz+N	58	7,7	102	135	1400	3,9
KBA 31 BTET	400V/3P/50-60Hz+N	59	13,7	149	197	2100	5,5
KBA 34 BTET	400V/3P/50-60Hz+N	59	10,9	156	204	2100	6,2

** Valore di assorbimento indicativo nelle condizioni di funzionamento più gravose del compressore (può variare in base al modello di macchina). Per un valore preciso fare riferimento alla targhetta apposta su ciascuna macchina.
 Indicative value of absorption under the most severe operating conditions of the compressor (it may vary based on unit model). For the precise value refer to the nameplate on each unit.
 Richtwert von Absorption unter den schwersten Betriebsbedingungen des Kompressors (kann verschieden sein abhängig von Maschinenmodell). Siehen genauen Wert auf dem Typenschild auf jeder Maschine.
 Valeur indicative de l'absorption dans des conditions de fonctionnement les plus sévères du compresseur (il peut être différent suivant le modèle de la machine). Pour une valeur précise voir la plaque signalétique sur chaque machine.
 Valor indicativo de absorción bajo las más severas condiciones de funcionamiento del compresor (puede ser diferente dependiendo del modelo de máquina). Por valor preciso referirse a la placa de identificación en cada máquina.

Livelli di rumorosità
Noise levels
Niveaux du bruit

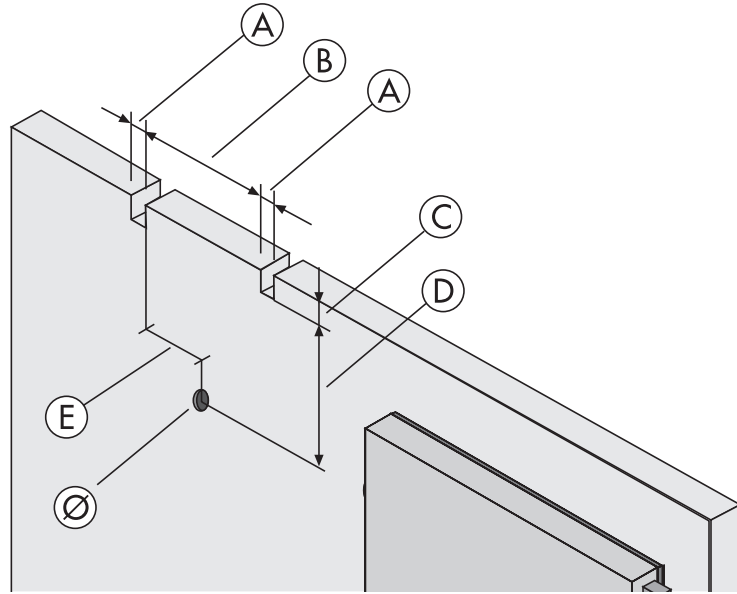
Schallpegel
Niveles de ruido
Razine buke

L_{eq} nel punto più rumoroso a 5 m di distanza con macchina in funzione / in the point of max. noise at a distance of 5 m with the machine in operation / au niveau le plus bruyant à 5 m de distance avec l'appareil en fonction / am lautesten Punkt bei 5 m abstand von dem laufenden gerät / en el punto de más ruido a 5 m de distancia con máquina en funcionamiento / u točki s najvećom bukom na 5 m udaljenosti sa strojem u radu

IT
EN
FR
DE
ES
HR

Foratura cella
Cold room perforation
Cavite chambre froid

Zellenbohrung
Perforacion camara
Izbušene rupe komore



Modello Model Modele Modell Modelo Model	A (mm)	B (mm)	C (mm)	D (mm)	E (mm)	Ø (mm)
KBA 08 TNEM KBA 08 BTEM	40	225	41	300	16	30
KBA 09 TNEM						
KBA 11 TNEM KBA 13 TNEM KBA 17 TNEM	40	255	43	320	127,5	30
KBA 10 BTEM KBA 13 BTEM						
KBA 20 TNEM/T KBA 25 TNEM/T KBA 18 BTEM/T	50	510	61	387	428	30
KBA 32 TNEM/T KBA 27 BTEM/T	50	667	63	405	333,5	30
KBA 35 TNEM/T KBA 40 TNEM/T KBA 31 BTET KBA 34 BTET	50	1017	63	425	508,5	30

Diagnostica

ANOMALIA		PROBABILE CAUSA		INTERVENTO
1	Mettendo sotto tensione la macchina il regolatore elettronico non si accende.	1.1	Regolatore elettronico in posizione OFF.	Accendere il regolatore elettronico.
		1.2	Regolatore elettronico sconnesso.	Controllare che le morsettiere di collegamento del regolatore elettronico siano ben inserite nelle rispettive sedi.
		1.3	Regolatore elettronico non funzionante.	Sostituire il regolatore elettronico.
2	Il compressore ronza ad intermittenza, ma non si avvia.	2.1	Tensione di linea inferiore ai limiti di tolleranza.	Misurare la tensione in arrivo alla macchina: se inferiore ai limiti di tolleranza richiedere l'intervento dell'ente erogatore.
		2.2	Collegamenti elettrici errati perchè manomessi.	Ripristinare i collegamenti con riferimento agli schemi originali.
		2.3	Avvolgimento del motore elettrico difettoso.	Verificare la continuità circuitale dell'avvolgimento, eventualmente sostituire il compressore.
3	Con il display acceso ed il regolatore in posizione acceso la macchina non parte.	3.1	Set point impostato superiore della temperatura in cella.	Controllare il set point impostato ed eventualmente diminuirlo.
4	Il compressore si arresta per l'intervento del protettore termico oppure il display visualizza l'allarme "PA" (pressostato generico)	4.1	Condensatore inefficiente.	Pulire il pacco alettato ed eventualmente raddrizzare le alette deformate con un pettine.
		4.2	Insufficiente flusso di aria sul condensatore.	Verificare l'efficienza dei ventilatori, senso di rotazione, stato delle ventole.
		4.3	Ricircolo d'aria sul condensatore.	Correggere la sistemazione della macchina.
		4.4	Avvolgimento del motore in corto circuito o a massa.	Sostituire il compressore.
		4.5	Intervento pressostato di alta pressione	Verificare lo stato del condensatore (come da punti 4.1, 4.2 e 4.3).
5	Il compressore non si avvia e non si avverte alcun ronzio, benchè alla macchina arrivi tensione e sul regolatore elettronico è impostato un valore di temperatura più bassa di quella esistente in cella.	5.1	La linea di alimentazione del compressore è interrotta.	Distaccare la linea ai suoi capi e verificare la sua continuità circuitale.
		5.2	L'avvolgimento del motore elettrico è interrotto.	Verificare la continuità circuitale dell'avvolgimento, eventualmente sostituire il compressore.
		5.3	Relè del regolatore elettronico guasti.	Sostituire il regolatore elettronico.
		5.4	Regolatore elettronico in stand-by	Ripartire il regolatore in stato di ON.
6	Resa insufficiente: la macchina non riesce a portare la cella al valore di temperatura impostato.	6.1	Evaporatore pieno di ghiaccio.	Eseguire uno sbrinamento manuale finchè l'evaporatore non sia libero dal ghiaccio.
		6.2	Parametri impostati errati perchè manomessi.	Ripristinare come da tabella parametri.
		6.3	Apertura porta cella a ritmi troppo elevati.	Limitare l'apertura della porta cella.
		6.4	Caldo eccessivo nel locale dove è installato l'impianto.	Arieggiare il locale.
		6.5	Condensatore sporco.	Pulire il pacco alettato ed eventualmente raddrizzare le alette con un pettine.
		6.6	Bobina elettrovalvola di sbrinamento interrotta.	Sostituire bobina.
		6.7	Relè comando sbrinamento del regolatore elettronico guasto.	Sostituire il regolatore elettronico.
7	I circuiti ausiliari (luce cella e resistenza porta) non funzionano.	7.1	Circuito interrotto o lampadina bruciata.	Ripristinare la connessione o sostituire la lampadina.
		7.2	Fusibile guasto.	Sostituire il fusibile.

Troubleshooting

PROBLEM		LIKELY CAUSE		INTERVENTION
1	When the machine is powered, the electronic regulator doesn't switch on.	1.1	The electronic regulator is in the OFF position	Switch on the electronic regulator.
		1.2	The electronic regulator is not connected (or badly connected).	Check that the connection terminals of the electronic regulator have been correctly inserted into their respective terminals.
		1.3	The electronic regulator is not working.	Replace the electronic regulator.
2	The compressor buzzes intermittently but does not start.	2.1	The line voltage is lower than tolerance limits.	Measure the input voltage of the machine and if lower than the tolerance limits, request an intervention from your power supplier.
		2.2	The electrical connections are wrong because they have been tampered with.	Restore the original connections, referring to the original electrical diagrams.
		2.3	The electrical motor winding is faulty.	Check the winding circuit continuity and if necessary, replace the compressor.
3	The display is lit and the regulator is in the "on" position but the machine does not start.	3.1	The set point setting is above the cold room temperature.	Check the set point setting and, if necessary, decrease it.
4	The compressor has stopped due to thermal cut-out switch intervention or the alarm "PA" is shown at the display (generic pressure switch)	4.1	Condenser inefficient.	Clean the fins unit and if necessary, straighten any bent fins with comb.
		4.2	Insufficient air flow to the condenser.	Check the fans are correctly working. Check their status and the rotation sense.
		4.3	Air recirculation on the condenser.	Move the machine to a more suitable location.
		4.4	The motor winding is short circuited or earthed.	Replace the compressor.
		4.5	High pressure switch intervention	Verify the proper state of the condenser (as per points 4.1, 4.2 e 4.3).
5	The compressor does not start and there is no buzzing sound, although power is being supplied to the machine and the temperature setting on the electronic regulator is lower than that of the cold room.	5.1	The power supply to the compressor has been cut off.	Disconnect the line at its ends and check the circuit continuity
		5.2	The electrical motor winding has been cut off.	Check the continuity of the winding circuit and, if necessary, replace the compressor.
		5.3	The electronic regulator relays are faulty.	Replace the electronic regulator.
		5.4	The electronic regulator is in stand-by mode	Bring back the electronic regulator to ON mode
6	Insufficient capacity: the machine cannot bring the cold room temperature to the set value.	6.1	The Evaporator is full of ice	Carry out a manual defrost cycle until the evaporator is free of ice.
		6.2	The set parameters are incorrect due to tampering.	Restore the parameters as shown in the relative table.
		6.3	The cold room door is being opened too often.	Limit cold room door opening.
		6.4	The area where the system has been installed is too hot.	Air the premises.
		6.5	The condenser is dirty.	Clean the fins unit and, if necessary, straighten the fins with a comb.
		6.6	The defrost solenoid valve coil has been cut off.	Replace the coil.
		6.7	The defrost control relay switch of the electronic regulator is faulty.	Replace the electronic regulator.
7	The auxiliary circuits (cold room lighting and door resistor), are not working	7.1	Relevant circuit cut off or light bulb burned out.	Restore the proper connection and/or replace the light bulb.
		7.2	Faulty fuse	Replace the fuse

Tableau diagnostique

ANOMALIE		CAUSE PROBABLE		INTERVENTION
1	En mettant sous tension l'appareil le régulateur électronique ne s'allume pas.	1.1	Régulateur électronique en position OFF.	Allumez le régulateur électronique.
		1.2	Régulateur électronique débranché.	Vérifiez que les bornes de connexion du régulateur électronique soient correctement insérées dans les logements respectifs.
		1.3	Le régulateur électronique ne fonctionne pas	Remplacer le régulateur électronique
2	Le compresseur vrombit par intermittence, mais ne démarre pas.	2.1	Tension de ligne inférieure aux limites de tolérance.	Mesurez la tension arrivant à l'appareil : si elle est inférieure aux limites de tolérance, demandez l'intervention de la société de distribution.
		2.2	Connexions électriques erronées car elles ont été altérées	Restaurez les connexions conformément aux schémas originaux.
		2.3	Enroulement du moteur électrique défectueux.	Vérifiez la continuité de circuit de l'enroulement, éventuellement remplacez le compresseur.
3	Le display ainsi que le régulateur sont allumés mais l'appareil ne démarre pas	3.1	Set point programmé supérieur à la température interne de la chambre froide.	Contrôlez le set point programmé et éventuellement diminuez-le.
4	Le compresseur s'arrête par l'intervention du protecteur thermique	4.1	Condenseur inefficace.	Nettoyez l'unité à ailettes et éventuellement redressez les ailettes déformées à l'aide d'un peigne.
		4.2	Flux d'air insuffisant sur le condenseur.	Vérifiez le bon fonctionnement des ventilateurs, leur sens de rotation, leur état.
		4.3	Recirculation d'air sur le condenseur.	Corrigez la position de l'appareil.
		4.4	Enroulement du moteur en court-circuit ou à la masse.	Remplacez le compresseur.
		4.5	Intervention du pressostat de haute pression	Vérifier l'état du condenseur (selon les points 4.1, 4.2 et 4.3).
5	Le compresseur ne démarre pas et on n'entend aucun vrombissement bien que la tension arrive à l'appareil, et sur le régulateur électronique est programmée une valeur de température plus basse que la température interne de la chambre froide	5.1	La ligne d'alimentation du compresseur est coupée	Débranchez la ligne aux extrémités et vérifiez sa continuité de circuit.
		5.2	L'enroulement du moteur électrique est bloqué.	Vérifiez la continuité de circuit de l'enroulement, éventuellement remplacez le régulateur électronique.
		5.3	Relais du régulateur électronique en panne.	Remplacez le régulateur électronique.
		5.4	Régulateur en stand-by	Apportez le régulateur en ON.
6	Puissance insuffisante: l'appareil ne parvient pas à porter la chambre froide à la valeur de température programmée.	6.1	Évaporateur encombré de glace.	Effectuez un dégivrage manuel jusqu'à ce que la glace ne soit retirée de l'évaporateur.
		6.2	Paramètres programmés erronés car ils ont été altérés.	Restaurez d'après le tableau des paramètres.
		6.3	Ouverture porte chambre froide à des rythmes trop élevés.	Limitez la fréquence d'ouverture de la porte chambre froide.
		6.4	Chaleur excessive dans le local où l'appareil est emballé.	Aérez le local.
		6.5	Condenseur encrassé.	Nettoyez l'unité à ailettes à l'aide d'un peigne.
		6.6	Bobine électrovalve de dégivrage bloquée.	Remplacez la bobine.
		6.7	Relais commande dégivrage du régulateur électronique en panne.	Remplacez le régulateur électronique.
7	Les circuits auxiliaires (lumière chambre froide et résistance porte) ne fonctionnent pas.	7.1	Circuit ouvert ou ampoule grillée.	Ripristiner la connexion ou changer l'ampoule.
		7.2	Fusible en panne.	Remplacez le fusible.

Diagnosetabelle

STÖRUNG		MÖGLICHE URSACHE		BEHEBUNG
1	Bei Stromzufuhr zur Maschine schaltet sich der elektronische Regler nicht ein	1.1	Elektronischer Regler auf OFF.	Den elektronischen Regler einschalten.
		1.2	Der elektronische Regler ist nicht angeschlossen.	Den korrekten Sitz der Anschlussklemmen des elektronischen Reglers kontrollieren.
		1.3	Der elektronische Regler funktioniert nicht.	Elektronischer Regler austauschen.
2	Der Kompressor brummt unregelmäßig, schaltet aber nicht ein.	2.1	Stromzufuhr unter der min. Grenze	Die Eingangsspannung zur Maschine messen: wenn unterhalb der Grenzwerte das Energieversorgungsunternehmen befragen.
		2.2	Stromanschluss wegen Manipulation fehlerhaft.	Die Verbindungen entsprechend der Ausgangskonfiguration wiederherstellen.
		2.3	Wicklung des Elektromotors defekt.	Die Kreislaufkontinuität der Wicklung prüfen, gegebenenfalls den Kompressor austauschen.
3	Bei eingeschaltetem Display und Regler startet die Maschine nicht.	3.1	Eingestellter Set-Point über der Zelltemperatur.	Den eingestellten Set-Point prüfen und gegebenenfalls verringern.
4	Der Kompressor wird durch den Wärmeschutz ausgeschaltet.	4.1	Fehlerhafter Verflüssiger.	Kühlrippen reinigen und verbogene Rippen mit Kamm begradigen.
		4.2	Ungenügender Luftstrom am Verflüssiger.	Ventilator prüfen; Rotationsrichtung, Zustand der Flügel.
		4.3	Luftumwälzung am Verflüssiger.	Die Position der Maschine korrigieren.
		4.4	Motorwicklung in Kurzschluss oder geerdet.	Kompressor austauschen.
		4.5	Intervention von Hochdruckschalter	Überprüfen Sie den Zustand des Kondensators (wie 4.1, 4.2 und 4.3).
5	Der Kompressor startet nicht und gibt keine Geräusche von sich, obwohl die Maschine unter Spannung steht und auf dem elektronischen Regler eine niedrigere Temperatur, als in der Zelle vorhanden, eingestellt ist.	5.1	Die Stromversorgung zum Kompressor ist unterbrochen.	Die Leitung an den Enden unterbrechen und die Kreislaufkontinuität prüfen.
		5.2	Die Motorwicklung ist unterbrochen.	Die Kreislaufkontinuität der Wicklung prüfen, gegebenenfalls den Kompressor austauschen.
		5.3	Relais des elektronischen Reglers defekt	Den elektronischen Regler austauschen.
		5.4	Regler im Stand-by	Bringen Sie den Regler in den EIN-Zustand.
6	Unangemessene Leistung: die Maschine bringt die Zelltemperatur nicht auf die Temperaturvorgabe	6.1	Verdampfer durch Eis blockiert.	Manuelles Abtauen, bis der Verdampfer vom Eis befreit ist.
		6.2	Falsche Parameter durch Manipulation.	Die Parameter der Tabelle entsprechend wiederherstellen.
		6.3	Die Zellentür wird zu häufig geöffnet.	Die Zellentür seltener öffnen.
		6.4	Die Raumtemperatur des Installationsorts ist zu hoch.	Den Raum lüften.
		6.5	Verflüssiger verschmutzt.	Kühlrippen reinigen und gegebenenfalls die Rippen mit einem Kamm begradigen.
		6.6	Spule des Abtau-Elektroventils unterbrochen.	Spule austauschen.
		6.7	Abtau-Steuerrelais des elektronischen Reglers defekt.	Elektronischen Regler austauschen.
7	Die Zusatzkreisläufe (Zellenbeleuchtung und Türwiderstand) funktionieren nicht.	7.1	Aktuell Schaltung abgeschaltet oder Lampe ausgebrannt	Die richtige Verbindung wiederherstellen und / oder die Lampe austauschen.
		7.2	Sicherung defekt.	Sicherung austauschen.

Tabla diagnóstica

ANOMALÍA		PROBABLE CAUSA		INTERVENCIÓN
1	Poniendo bajo tensión la máquina que el regulador electrónico no se enciende.	1.1	Regulador electrónico en posición OFF.	Encender el regulador electrónico.
		1.2	Regulador electrónico desconectado.	Controlar que los bornes de conexión del regulador electrónico estén bien insertados en las respectivas sedes.
		1.3	Regulador electrónico no funciona.	Sustituir el regulador electrónico.
2	El compresor zumba a intervalos, pero no se pone en marcha.	2.1	Tensión de línea inferior a los límites de tolerancia.	Medir la tensión que llega a la máquina: si es inferior a los límites de tolerancia pedir la intervención del ente erogante.
		2.2	Conexiones eléctricas erradas porque alteradas	Restablecer las conexiones con referencia a los esquemas originales.
		2.3	Envolvimiento del motor eléctrico defectuoso.	Verificar la continuidad del circuito de envolvimiento, eventualmente sustituir el compresor.
3	Con el display encendido y el regulador en posición de acceso la máquina no parte.	3.1	Set point establecido superior a la temperatura en la cámara.	Controlar el set point establecido y eventualmente disminuirlo.
4	El compresor se detiene cuando interviene el protector térmico.	4.1	Condensador ineficiente.	Limpiar el paquete aleteado y eventualmente enderezar las aletas deformadas con un peine.
		4.2	Insuficiente flujo de aire sobre el condensador.	Verificar la eficiencia de los ventiladores, sentido de rotación, estado de las hélices.
		4.3	Circulación de aire sobre el condensador.	Corregir la colocación de la máquina.
		4.4	Envolvimiento del motor en corto circuito o a masa.	Sustituir el compresor.
		4.5	Intervención interruptor de alta presión.	Verificar el estado del condensador (como por los puntos 4.1, 4.2 e 4.3).
5	El compresor no se pone en marcha y no se advierte ningún zumbido, aunque sí a la máquina llega tensión y sobre el regulador electrónico ha sido establecido un valor de temperatura más bajo de aquel existente en la cámara.	5.1	La línea de alimentación del compresor se halla interrumpida.	Desconectar la línea en sus extremos y verificar la continuidad del circuito.
		5.2	El envolvimiento del motor eléctrico se halla interrumpido.	Verificar la continuidad del circuito del envolvente, eventualmente sustituir el compresor.
		5.3	Relé del regulador electrónico dañado.	Sustituir el regulador electrónico.
		5.4	Regulador electrónico en stand-by	Poner el regulador electrónico en estado de ON.
6	Rendimiento insuficiente: la máquina no logra llevar la cámara al valor de temperatura establecido	6.1	Evaporador lleno de hielo.	Efectuar una descongelación manual hasta que el evaporador no este libre de hielo.
		6.2	Parámetros establecidos errados porque alterados.	Restablecer los parámetros según la tabla.
		6.3	Apertura puerta cámara a ritmos demasiado elevados.	Limitar la apertura de la puerta de la cámara.
		6.4	Calor excesivo en el local donde está instalado el sistema.	Airar el local.
		6.5	Condensador sucio.	Limpiar el paquete aleteado y eventualmente enderezar las aletas con un peine.
		6.6	Bobina electroválvula de descongelación interrumpida del regulador electrónico dañado.	Sustituir bobina.
		6.7	Relé mando descongelación del regulador electrónico dañado.	Sustituir regulador electrónico.
7	Los circuitos auxiliares (luz cámara y resistencia puerta) no funcionan.	7.1	Circuito interrumpido o bombilla quemada.	Restablecer la conexión o sustituir la bombilla.
		7.2	Fusible dañado.	Sustituir el fusible.

Dijagnostička tabela

NEPRAVILNOSTI		MOGUĆI UZROCI		POPRAVCI
1	Stavljanjem stroja pod napon elektronički regulator se ne uključuje.	1.1	Elektronički regulator u položaju OFF.	Uključite elektronički regulator.
		1.2	Elektronički regulator je odspojen.	Kontrolirajte jesu li priključnice za spajanje elektroničkog regulatora ispravno umetnute u odgovarajuća sjedišta.
		1.3	Elektronički regulator ne radi.	Zamijenite elektronički regulator.
2	Kompresor zuji na prekide, ali se ne pokreće.	2.1	Mrežni napon je ispod granice tolerancije.	Izmjerite napon na ulazu u stroj: ako je ispod granice tolerancije zatražite intervenciju distribucijskog društva.
		2.2	Električni spojevi su pogrešni jer su premetani.	Obnovite spojeve prema originalnim shemama.
		2.3	Namot elektromotora je neispravan.	Provjerite je li strujni krug namota bez prekida, eventualno zamijenite kompresor.
3	Pri upaljenom displeju i regulatorom u uključenom položaju stroj ne kreće.	3.1	Set point postavljen iznad temperature u komori.	Kontrolirajte postavljeni set point i eventualno ga smanjite.
4	Kompresor se zaustavlja uslijed intervencije termičke zaštite.	4.1	Kondenzator je neučinkovit.	Očistite paket krilaca i eventualno nekim češljem izravnajte iskrivljena krilca.
		4.2	Nedostatan protok zraka na kondenzatoru.	Provjerite efikasnost ventilatora, smjer okretanja, stanje ventilatorskih rotora.
		4.3	Kruženje zraka na kondenzatoru.	Ispravite smještaj stroja.
		4.4	Namot elektromotora u kratkom spoju ili na masi.	Zamijenite kompresor.
		4.5	Prekidač intervencije visokog tlaka.	Provjerite pravilan stanje kondenzatora (prema točki 4.1, 4.2 e 4.3).
5	Kompresor se ne pokreće i ne čuje se nikakvo zujanje, mada stroj dobiva napon i na elektroničkom regulatoru je postavljena vrijednost za temperaturu niža od one u komori.	5.1	Vod za napajanje kompresora je u prekidu.	Odspojite krajeve voda i provjerite je li njezin strujni krug bez prekida.
		5.2	Namot elektromotora je u prekidu.	Provjerite je li strujni krug namota bez prekida, eventualno zamijenite kompresor.
		5.3	Relej elektroničkog regulatora u kvaru.	Zamijenite elektronički regulator.
		5.4	elektronički regulator u pripravnom stanju	Vratiti elektronski regulator u načinu rada.
6	Nezadovoljavajući učin: stroj ne uspijeva dovesti komoru na postavljenu temperaturnu vrijednost.	6.1	Isparivač pun leda.	Izvršite ručno odleđivanje sve dok se isparivač ne bude slobodan od leda.
		6.2	Postavljeni parametri su pogrešni jer su premetani.	Ponovno uspostavite prema tabeli parametara.
		6.3	Otvaranje vrata komore s prevelikom učestalošću.	Smanjite otvaranja vrata komore.
		6.4	Prevelika toplina u prostoriji gdje je oprema instalirana.	Prozračite prostoriju.
		6.5	Prljavi kondenzator.	Očistite paket krilaca i eventualno nekim češljem izravnajte iskrivljena krilca.
		6.6	Svitak elektroventila odleđivača u prekidu.	Zamijenite svitak.
		6.7	Upravljački relej odleđivanja elektroničkog regulatora u kvaru.	Zamijenite elektronički regulator.
7	Pomoćni strujni krugovi (svjetlo komore i grijač vrata) ne funkcioniraju.	7.1	Osigurač u kvaru.	Zamijenite osigurač.
		7.2	Neispravan osigurač	Zamijenite osigurač.

Schemi elettrici
Electrical diagrams
Schemas electriques

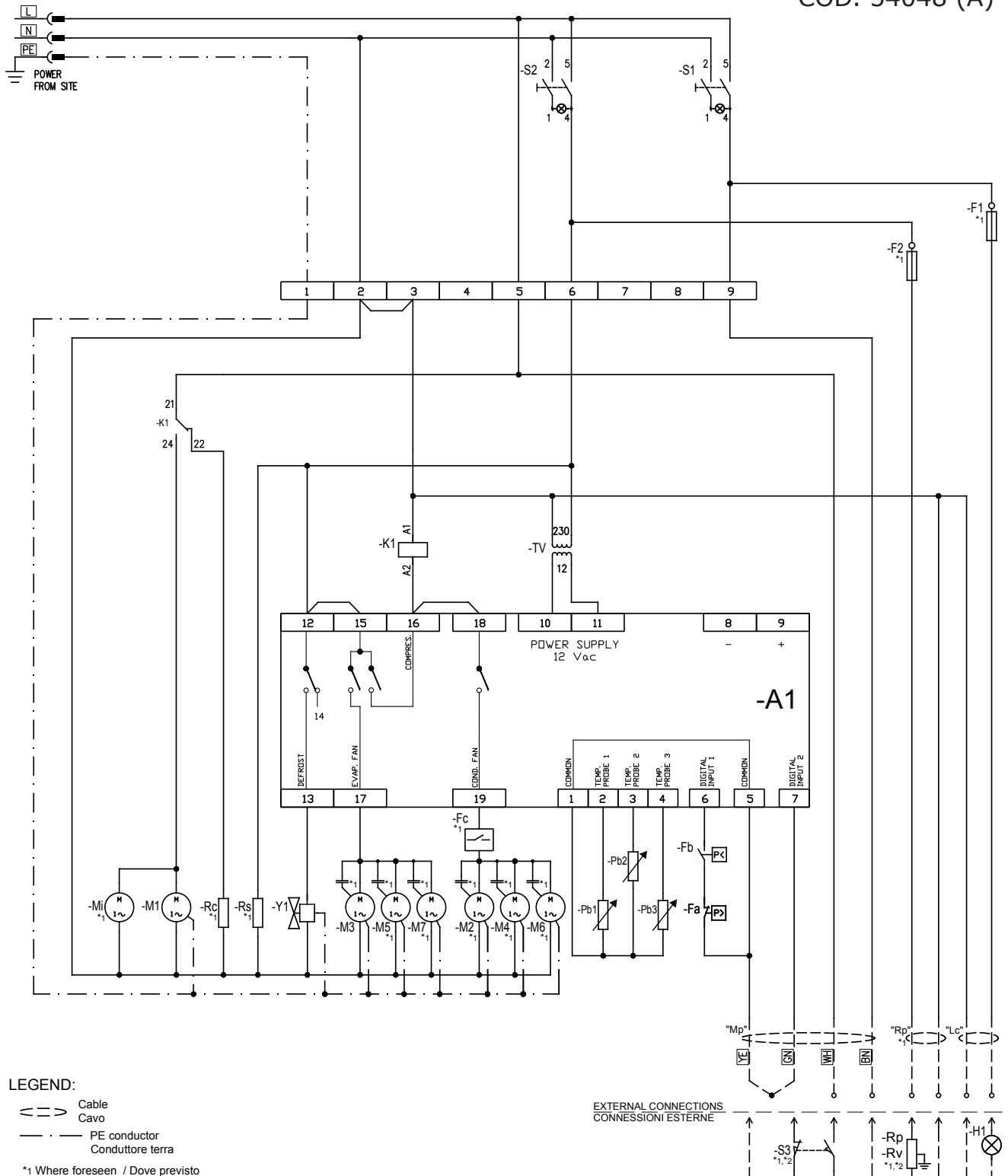
Esquemas electricos
Schaltpläne
Electrisch circuit

TYPE	MODEL	VOLTAGE	ELECTRICAL DIAGRAM
NORMAL TEMPERATURE (N)	08TNEM	230 V / 1ph + N / 50 Hz	A (54048)
NORMAL TEMPERATURE (N)	09TNEM	230 V / 1ph + N / 50 Hz	A (54048)
NORMAL TEMPERATURE (N)	11TNEM	230 V / 1ph + N / 60 Hz	A (54048)
NORMAL TEMPERATURE (N)	13TNEM	230 V / 1ph + N / 50 Hz	A (54048)
NORMAL TEMPERATURE (N)	17TNEM	230 V / 1ph + N / 50 Hz	A (54048)
LOW TEMPERATURE (B)	08BTEM	230 V / 1ph + N / 50 Hz	A (54048)
LOW TEMPERATURE (B)	10BTEM	230 V / 1ph + N / 50 Hz	A (54048)
LOW TEMPERATURE (B)	13BTEM	230 V / 1ph + N / 50 Hz	A (54048)
NORMAL TEMPERATURE (N)	20TNEM	230 V / 1ph + N / 50 Hz	B (54238)
NORMAL TEMPERATURE (N)	25TNEM	230 V / 1ph + N / 50 Hz	B (54238)
NORMAL TEMPERATURE (N)	32TNEM	230 V / 1ph + N / 50 Hz	B (54238)
NORMAL TEMPERATURE (N)	35TNEM	230 V / 1ph + N / 50 Hz	B (54238)
NORMAL TEMPERATURE (N)	40TNEM	230 V / 1ph + N / 50 Hz	B (54238)
LOW TEMPERATURE (B)	18BTEM	230 V / 1ph + N / 50 Hz	B (54238)
LOW TEMPERATURE (B)	27BTEM	230 V / 1ph + N / 50 Hz	B (54238)
NORMAL TEMPERATURE (N)	20TNET	400 V / 3ph + N / 50 Hz	C (54239)
NORMAL TEMPERATURE (N)	25TNET	400 V / 3ph + N / 50 Hz	C (54239)
NORMAL TEMPERATURE (N)	32TNET	400 V / 3ph + N / 50 Hz	C (54239)
NORMAL TEMPERATURE (N)	35TNET	400 V / 3ph + N / 50 Hz	C (54239)
NORMAL TEMPERATURE (N)	40TNET	400 V / 3ph + N / 50 Hz	C (54239)
LOW TEMPERATURE (B)	18BTET	400 V / 3ph + N / 50 Hz	C (54239)
LOW TEMPERATURE (B)	27BTET	400 V / 3ph + N / 50 Hz	C (54239)
LOW TEMPERATURE (B)	31BTET	400 V / 3ph + N / 50 Hz	C (54239)
LOW TEMPERATURE (B)	34BTET	400 V / 3ph + N / 50 Hz	C (54239)
LOW TEMPERATURE (B)	27BTST	230 V / 3ph / 50 Hz	D (54242)

Schemi elettrici
Electrical diagrams
Schemas électriques

Esquemas electricos
Schaltpläne
Electrisch circuit

COD. 54048 (A)



LEGEND:

- Cable / Cavo
- PE conductor / Conduttore terra

*1 Where foreseen / Dove previsto
*2 Optional: out of the scope of delivery / Opzionale: Non incluso nella fornitura

- YE = GIALLO
- GN = VERDE
- WH = BIANCO
- BN = MARRONE

IF S3 IS USED, REMOVE THE BRIDGE BETWEEN GN & YE WIRES OF "MP" CABLE
SE S3 È UTILIZZATO, RIMUOVERE IL PONTE TRA I FILI VERDE E GIALLO DEL CAVO "MP"

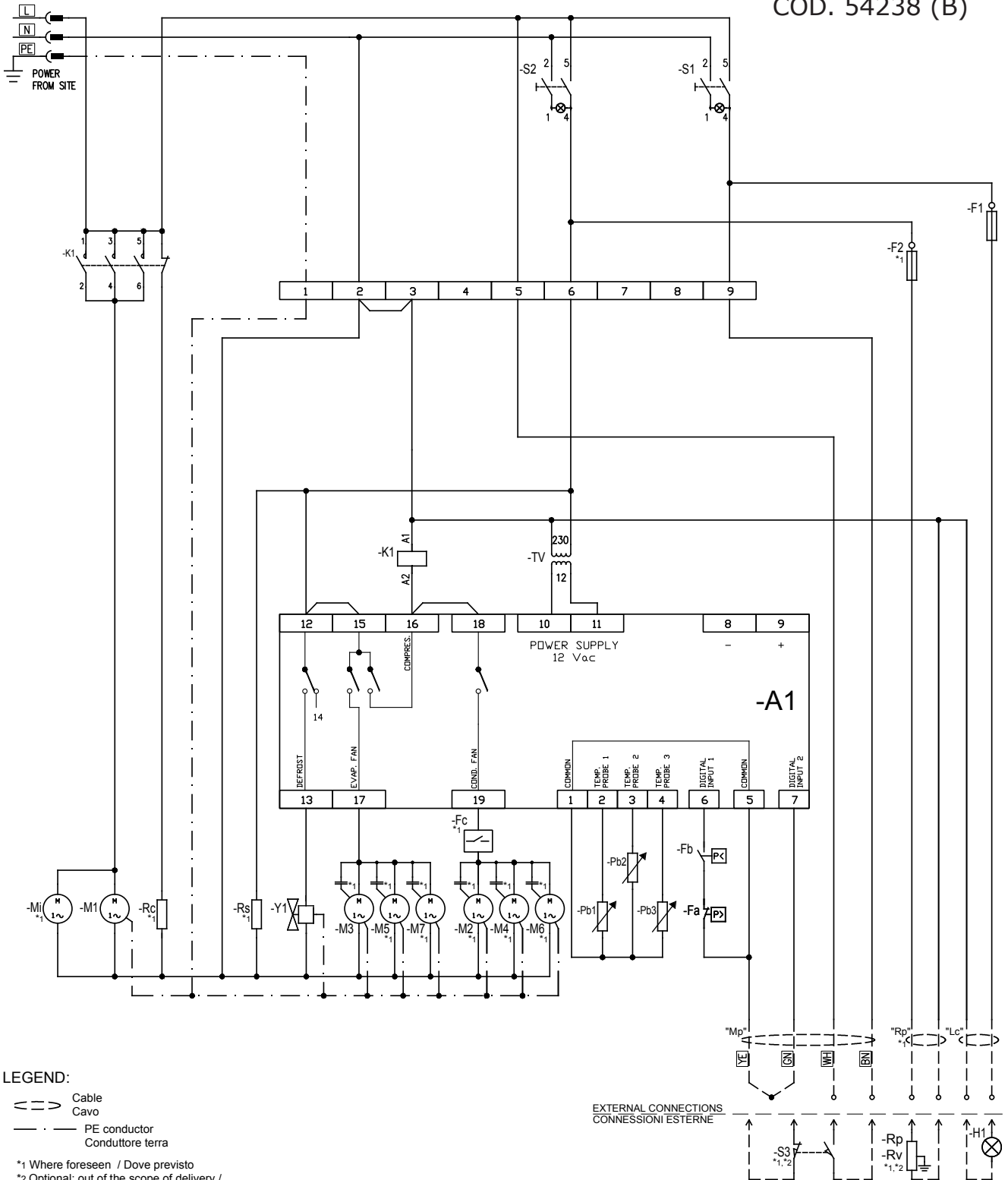
COD.54048_rev.B

A1	Main control board / Scheda elettronica	Mi	Compressor fan / Ventola compressore	Rv	Drainage heater / Resistenza di scarico
F1	Fuse holder (H1) / Morsetto portafusibile	M1	Compressor / Compressore	Rp	Compensation valve heater / Res. v.compensazione
F2	Fuse holder (Rp,Rv) / Morsetto portafusibile	M2,4,6	Condenser fans / Ventole condensatore	S1	Cold room light switch / interruttore luce cella
Fa	High pressure switch / Pressostato alta pres.	M3,5,7	Evaporator fans / Ventole evaporatore	S2	ON/OFF switch / Interruttore ON / OFF
Fb	Low pressure switch / Pressostato bassa pres.	Pb1	Cold room temperature probe / Temp. cella	S3	Cold room door microswitch / Finecorsa porta cella ("Mp")
Fc	Condenser fans control / Controllo condensazione	Pb2	Defrost temperature probe / Temp. sbrinamento	TV	Transformer / Trasformatore
Fk	Kriwan / Kriwan	Pb3	Condenser fan temp. probe / T. controllo condensaz.	Y1	Solenoid valve / Valvola solenoideale
H1	Cold room light / Luce cella ("Lc")	Rc	Crankcase heater / Resistenza carter comp.		
K1	Compressor contactor / Contattore compress.	Rp	Cold room door heater / Resistenza porta cella ("Rp")		

Schemi elettrici
Electrical diagrams
Schemas électriques

Esquemas electricos
Schaltpläne
Electrisch circuit

COD. 54238 (B)



LEGEND:

- Cable
Cavo
- PE conductor
Conduttore terra

*1 Where foreseen / Dove previsto
*2 Optional: out of the scope of delivery /
Opzionale: Non incluso nella fornitura

- = GIALLO
- = VERDE
- = BIANCO
- = MARRONE

EXTERNAL CONNECTIONS
CONNESSIONI ESTERNE

IF S3 IS USED, REMOVE THE BRIDGE
BETWEEN GN & YE WIRES OF "MP" CABLE
SE S3 È UTILIZZATO, RIMUOVERE IL PONTE
TRA I FILI VERDE E GIALLO DEL CAVO "MP"

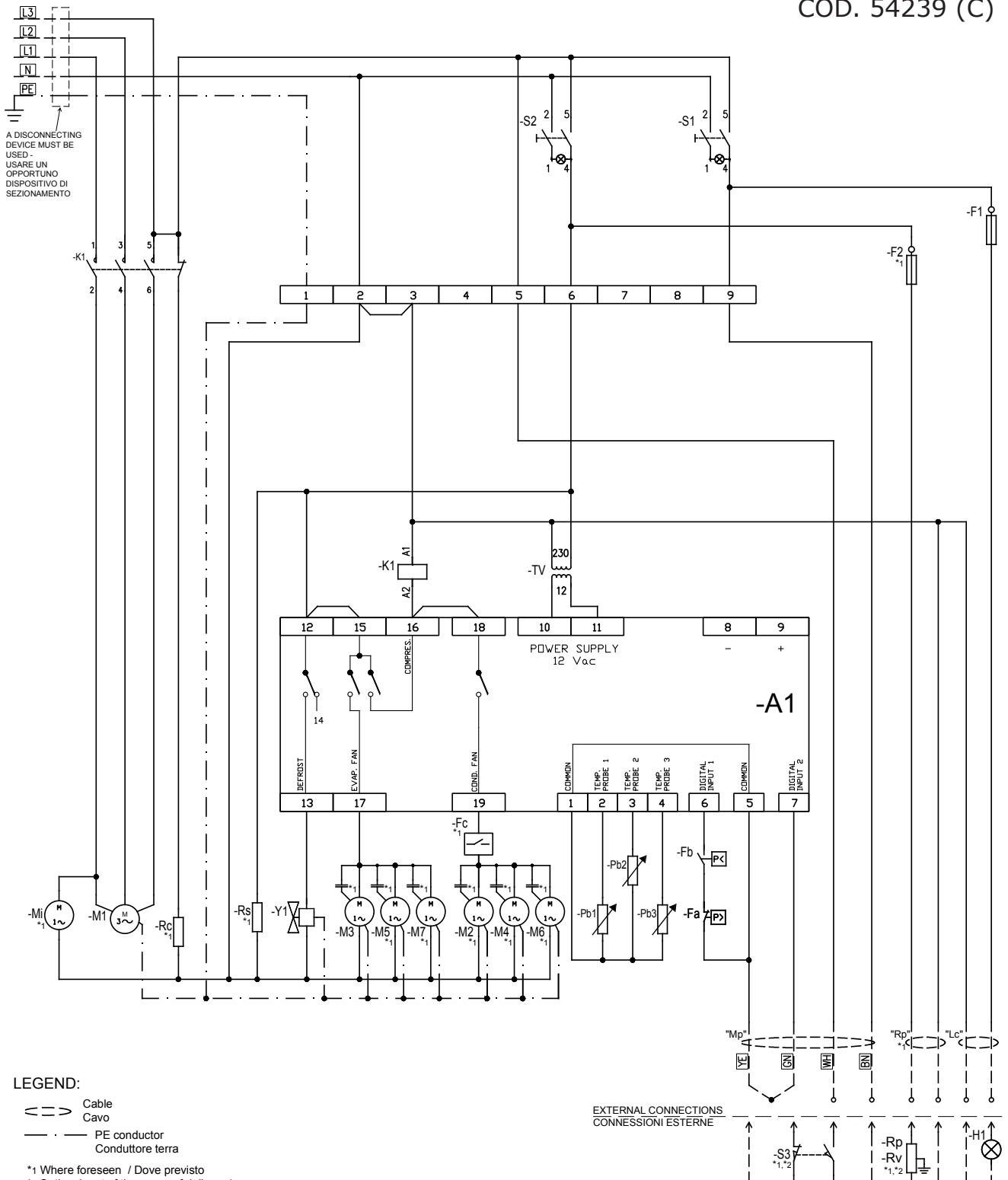
COD.54238_rev.B

A1	Main control board / Scheda elettronica	Mi	Compressor fan / Ventola compressore	Rs	Drainage heater / Resistenza di scarico
F1	Fuse holder (H1) / Morsetto portafusibile	M1	Compressor / Compressore	Rv	Compensation valve heater / Res. v.compensazione
F2	Fuse holder (Rp,Rv) / Morsetto portafusibile	M2,4,6	Condenser fans / Ventole condensatore	S1	Cold room light switch / interruttore luce cella
Fa	High pressure switch / Pressostato alta pres.	M3,5,7	Evaporator fans / Ventole evaporatore	S2	ON/OFF switch / Interruttore ON / OFF
Fb	Low pressure switch / Pressostato bassa pres.	Pb1	Cold room temperature probe / Temp. cella	S3	Cold room door microswitch / Finecorsa porta cella ("Mp")
Fc	Condenser fans control / Controllo condensazione	Pb2	Defrost temperature probe / Temp. sbrinamento	TV	Transformer / Trasformatore
Fk	Kriwan / Kriwan	Pb3	Condenser fan temp. probe / T. controllo condensaz.	Y1	Solenoid valve / Valvola solenoide
H1	Cold room light / Luce cella ("Lc")	Rc	Crankcase heater / Resistenza carter comp.		
K1	Compressor contactor / Contattore compress.	Rp	Cold room door heater / Resistenza porta cella ("Rp")		

Schemi elettrici
Electrical diagrams
Schemas électriques

Esquemas electricos
Schaltpläne
Electrisch circuit

COD. 54239 (C)



COD.54239_rev.B

A1	Main control board / Scheda elettronica	M1	Compressor / Compressore	Rv	Compensation valve heater / Res. v.compensazione
F1	Fuse holder (H1) / Morsetto portafusibile	M2,4,6	Condenser fans / Ventole condensatore	S1	Cold room light switch / interruttore luce cella
F2	Fuse holder (Rp,Rv) / Morsetto portafusibile	M3,5,7	Evaporator fans / Ventole evaporatore	S2	ON/OFF switch / Interruttore ON / OFF
Fa	High pressure switch / Pressostato alta pres.	Pb1	Cold room temperature probe / Temp. cella	S3	Cold room door microswitch / Finecorsa porta cella ("Mp")
Fb	Low pressure switch / Pressostato bassa pres.	Pb2	Defrost temperature probe / Temp. sbrinamento	TV	Transformer / Trasformatore
Fc	Condenser fans control / Controllo condensazione	Pb3	Condenser fan temp. probe / T. controllo condensaz.	Y1	Solenoid valve / Valvola solenoidale
Fk	Kriwan / Kriwan	Rc	Crankcase heater / Resistenza carter comp.		
H1	Cold room light / Luce cella ("Lc")	Rp	Cold room door heater / Resistenza porta cella ("Rp")		
K1	Compressor contactor / Contattore compress.	Rs	Drainage heater / Resistenza di scarico		

Schemi elettrici
Electrical diagrams
Schemas électriques

Esquemas electricos
Schaltpläne
Electrisch circuit

DESCRIZIONE - DESCRIPTION - DESCRIPTION - BESCHREIBUNG - DESCRIPCIÓN - OPIS

A1	Scheda elettronica - Electronic board - Platine de contrôle - Elektronische Steuerung - Centralita electrònica - Elektronička ploča
F1	Fusibile luce cella - Cold room light fuse - Fusible lumière chambre froide - Sicherung zellenlampe - Fusible luz camara - Hladna soba svjetlo osigurač
F2	Fusibile resistenza porta e valvola di compensazione - Door heating protection - Fusible résistance porte - Sicherung Türheizung - Fusible resistencia puerta - Zaštita grijanje vrata
Fa	Pressostato alta pressione - High pressure switch - Pressostat haute pression - Hochdruckwächter - Presostato alta presión - Prekidač visokog tlaka
Fb	Pressostato bassa pressione - Low pressure switch - Pressostat basse pression - Niederdruckwächter - Presostato baja presión - Niska tlačna sklopka
Fc	Regolatore ventilatori condensatore - Condenser fan controller - Régulateur ventilateur condenseur - Verflüssigerventilatoren-Regelung - Regulador ventilador condensador - Kondenzator kontroler ventilatora
H1	Luce cella ("Lc") - Cold room light ("Lc") - Lumière chambre froid ("Lc") - Zellenbeleuchtung ("Lc") - Luz cámara ("Lc") - Hladna soba svjetlo
K1	Contattore/relé compressore - Compressor contactor - Contacteur compresseur - Kompressorschütz - Contactor del compresor - Kompresor sklopnik
M1	Compressore - Compressor - Compresseur - Kompressor - Compresor - Kompresor
M2,4,6	Ventilatore condensatore - Condenser fan - Ventilateur condenseur - Verflüssigerventilator - Ventilador condensador - Kondenzator fan
M3,5,7	Ventilatore evaporatore - Evaporator fan - Ventilateur évapérateur - Verdampferventilator - Ventilador evaporador - Ventilator isparivača
S1	Interruttore luce cella - Cold room light switch - Interrupteur lumière chambre - Lichtsschalter - Interruptor luz-cámara - Hladna soba prekidač svjetla
S2	Interruttore generale - Main switch - Interrupteur général - Hauptschalter - Interruptor general - Glavni prekidač
S3	Interruttore microporta ("Mp") - Door microswitch ("Mp") - Interrupteur de porte ("Mp") - Mikroschalter der Tür ("Mp") - Interruptor micropuerta ("Mp") - Mikroprekidač vrata ("Mp")
Pb1	Sonda temperatura cella - Cold room temperature probe - Sonde température chambre froid - Kühlraum temperaturfühler - Sonda temperatura cámara frigorífica - Sonda Hladno sobna temperatura
Pb2	Sonda temperatura fine sbrinamento - End defrost temperature probe - Sonde température de fin dégivrage - Ende abtauen Temperaturfühler - Sonda temperatura de fin desescarche - Sonda temperatura odleđivanja Kraj
Pb3	Sonda temperatura condensatore - Condenser temperature probe - Sonde température du condenseur - Temperatur Kondensatorsonde - Sonda temperatura condensador - Sonda temperatura kondenzatora
Rc	Resistenza carter - Crankcase heating resistor - Résistance carter - Gehäuseheizung - Resistencia cárter - Karter motora otpornika za grijanje
Rp	Resistenza porta - Door heating resistor - Résistance porte - Türheizung - Resistencia puerta - Vrata otpornika za grijanje
Rs	Resistenza scarico - Drain heating resistor - Résistance descente d'eau - Ablaufheizung - Resistencia desagüe - Ocijedite grijanja otpornik
Rv	Resistenza Valvola di compensazione - Compensation valve heating resistor - Résistance de la Valve de compensation - Widerstand des Kompensationsventils - Resistencia de la válvula de compensación - Naknada otpornika za grijanje ventil
TV	Trasformatore - Transformer - Transformateur - Transformator - Transformador - Transformator
Y1	Elettrovalvola (sbrinamento) - Solenoid valve (defrost) - Electrovanne (dégivrage) - Magnetventil (Abtauung) - Electroválvula (descongelación) - Elektromagnetski ventil (odmrzavanje)
*	Dove previsto - Where applicable - Où prévu - Wo vorgesehen - Donde previsto - Gdje je očekivan

IT

EN

FR

DE

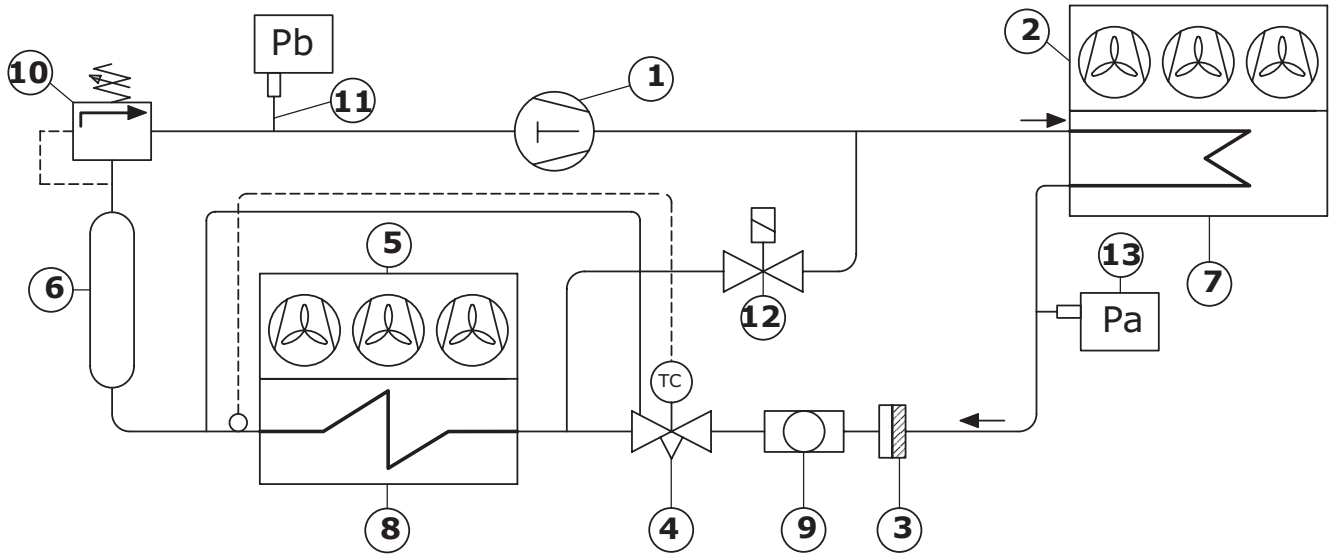
ES

HR

Schemi termodinamici
 Thermodynamic diagrams
 Schémas thermodynamiques

Schemata kältekreislauf
 Esquemas termodinamicos
 Termodinamičke sheme

**CONDENSAZIONE AD ARIA / AIR COOLED CONDENSER / CONDENSATION À AIR /
 LUFTKONDENSATION / CONDENSACIÓN POR AIRE / KONDENZACIJA NA ZRAK**

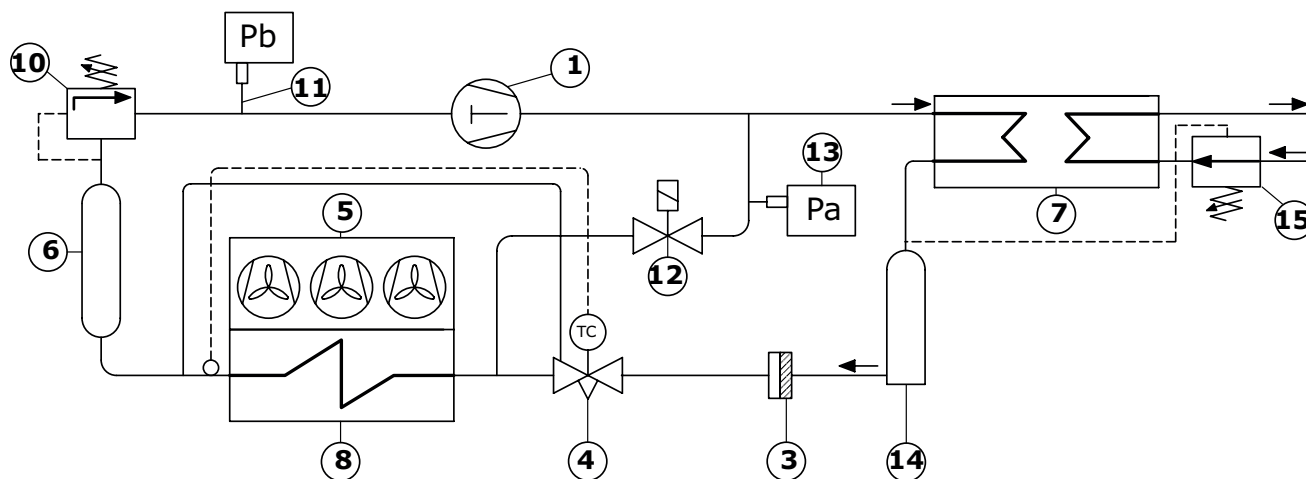


	LEGENDA	LEGEND	LEGENDE	LEGENDE	LEYENDA	LEGENDA
1	COMPRESSORE	COMPRESSOR	COMPRESSEUR	KOMPRESSOR	COMPRESOR	KOMPRESOR
2	VENTIL. COND.	CONDENSER FAN	VENTIL. COND.	VENTIL. VERFLÜSSIGER	VENTIL. COND.	VENTILATOR KONDENZATORA
3	FILTRO	FILTER	FILTRE	FILTER	FILTRO	FILTAR
4	VALVOLA DI ESPANSIONE TERMOSTATICA	THERMOSTATIC EXPANSION VALVE	VALVE D'EXPANSION THERMOSTATIQUE	THERMOSTATISCHES EXPANSIONSVENTIL	VÁLVULA DE EXPANSIÓN TERMOSTÁTICA	TERMOSTATIČKI EKSPANZIJSKI VENTIL
5	VENTIL. EVAPOR.	EVAPORATOR FAN	VENTIL. EVAPOR.	VENTIL. VERDAMPFER	VENTIL. EVAPOR.	VENTILATOR ISPARIVAČA
6	SEPERAT. LIQUIDO	LIQUID SEPARATOR	SEPERATEUR LIQU.	FLÜSSIGKEITSTRENNER	SEPARAD. LIQUIDO	POSEB. TEKUĆINE
7	CONDENSATORE	CONDENSER	CONDENSEUR	VERFLÜSSIGER	CONDENSADOR	KONDENZATOR
8	EVAPORATORE	EVAPORATOR	EVAPORATEUR	VERDAMPFER	EVAPORADOR	ISPARIVAČ
9	-	-	-	-	-	-
10	VALVOLA LIMITATRICE	RELIEF VALVE	REGULATEUR DE PRESSION	DRUCKBEGRENZUNGSVENTIL	VALVULA LIMIT. DE PRES.	VENTIL TLAK. OGRANIČENJE
11	PRESSOSTATO BASSA PRESSIONE	LOW PRESSURE PRESSOSTAT	PRESSOSTAT BASSE PRESSION	UNTERDRUCKWÄCHTER	PRESOSTATO BAJA PRESIÓN	PRESOSTAT NISKOG PRITISKA
12	VALVOLA SOLENOIDE	SOLENOID VALVE	VALVE SOLÉNOÏDE	MAGNETVENTIL	VÁLVULA SOLENOIDE	MAGNETVENTIL
13	PRESSOSTATO ALTA PRESSIONE	HIGH PRESSURE PRESSOSTAT	PRESSOSTAT HAUTE PRESSION	ÜBERDRUCKWÄCHTER	PRESOSTATO ALTA PRESIÓN	PRESOSTAT VISOKOG PRITISKA

Schemi termodinamici
Thermodynamic diagrams
Schémas thermodynamiques

Schemata kältekreislauf
Esquemas termodinamicos
Termodinamičke sheme

**CONDENSAZIONE AD ACQUA / WATER COOLED CONDENSER / CONDENSATION À EAU /
 WASSERKONDENSATION / CONDENSACIÓN POR AGUA / KONDENZACIJA NA VODU**



	LEGENDA	LEGEND	LEGENDE	LEGENDE	LEYENDA	LEGENDA
1	COMPRESSORE	COMPRESSOR	COMPRESSEUR	KOMPRESSOR	COMPRESOR	KOMPRESOR
2	-	-	-	-	-	-
3	FILTRO	FILTER	FILTRE	FILTER	FILTRO	FILTAR
4	VALVOLA DI ESPANSIONE TERMOSTATICA	THERMOSTATIC EXPANSION VALVE	VALVE D'EXPANSION THERMOSTATIQUE	THERMOSTATISCHES EXPANSIONSVENTIL	VÁLVULA DE EXPANSIÓN TERMOSTÁTICA	TERMOSTATIČKI EKSPANZIJSKI VENTIL
5	VENTIL. EVAPOR.	EVAPORATOR FAN	VENTIL. EVAPOR.	VENTIL. VERDAMPFER	VENTIL. EVAPOR.	VENTILATOR ISPARIVAČA
6	SEPERAT. LIQUIDO	LIQUID SEPARATOR	SEPERATEUR LIQU.	FLÜSSIGKEITSTRENNER	SEPARAD. LIQUIDO	POSEB. TEKUĆINE
7	CONDENSATORE	CONDENSER	CONDENSEUR	VERFLÜSSIGER	CONDENSADOR	KONDENZATOR
8	EVAPORATORE	EVAPORATOR	EVAPORATEUR	VERDAMPFER	EVAPORADOR	ISPARIVAČ
9	-	-	-	-	-	-
10	VALVOLA LIMITATRICE	RELIEF VALVE	REGULATEUR DE PRESSION	DRUCKBEGRENZUNGSVENTIL	VALVULA LIMIT. DE PRES.	VENTIL TĹAK. OGRANIČENJE
11	PRESSOSTATO BASSA PRESSIONE	LOW PRESSURE PRESSOSTAT	PRESSOSTAT BASSE PRESSION	UNTERDRUCKWÄCHTER	PRESOSTATO BAJA PRESIÓN	PRESOSTAT NISKOG PRITISKA
12	VALVOLA SOLENOIDE	SOLENOID VALVE	VALVE SOLÉNOÏDE	MAGNETVENTIL	VÁLVULA SOLENOIDE	MAGNETVENTIL
13	PRESSOSTATO ALTA PRESSIONE	HIGH PRESSURE PRESSOSTAT	PRESSOSTAT HAUTE PRESSION	ÜBERDRUCKWÄCHTER	PRESOSTATO ALTA PRESIÓN	PRESOSTAT VISOKOG PRITISKA
14	RICEVITORE DI LIQUIDO	LIQUID RECEIVER	BOUTEILLE LIQUIDE	FLÜSSIGKEITSSAMMLER	RECIBIDOR LIQUIDO	PRIHVATNIK TEKUĆINE
15	VALVOLA PRESSOSTATICA	PRESSURE CONTROLLED VALVE	ROBINET PRESSOSTATIQUE	DRUCKGESTEUERTES VENTIL	GRIFERÍA PRESSOSTÁTICA	VENTIL PRESSOSTAT

IT
 EN
 FR
 DE
 ES
 HR

Schemi termodinamici
Thermodynamic diagrams
Schémas thermodynamiques

Schemata kältekreislauf
Esquemas termodinamicos
Termodinamičke sheme

**CONDENSAZIONE AD ARIA / AIR COOLED CONDENSER / CONDENSATION À AIR /
 LUFTKONDENSATION / CONDENSACIÓN POR AIRE / KONDENZACIJA NA ZRAK**

	1	2	3	4	5	6	7	8	9	10	11	12	13
KBA 08 TNE	x	x	x	-	x	-	x	x	-	-	x	x	x
KBA 09 TNE	x	x	x	-	x	-	x	x	-	-	x	x	x
KBA 11 TNE	x	x	x	-	x	-	x	x	-	-	x	x	x
KBA 13 TNE	x	x	x	-	x	-	x	x	-	-	x	x	x
KBA 17 TNE	x	x	x	-	x	-	x	x	-	-	x	x	x
KBA 20 TNE	x	x	x	x	x	-	x	x	-	-	x	x	x
KBA 25 TNE	x	x	x	x	x	-	x	x	-	-	x	x	x
KBA 32 TNE	x	x	x	x	x	-	x	x	-	-	x	x	x
KBA 35 TNE	x	x	x	x	x	-	x	x	-	-	x	x	x
KBA 40 TNE	x	x	x	x	x	-	x	x	-	-	x	x	x
KBA 10 BTE	x	x	x	x	x	-	x	x	-	x	x	x	x
KBA 13 BTE	x	x	x	x	x	-	x	x	-	x	x	x	x
KBA 18 BTE	x	x	x	x	x	-	x	x	-	x	x	x	x
KBA 27 BTE	x	x	x	x	x	-	x	x	-	x	x	x	x
KBA 31 BTE	x	x	x	x	x	x	x	x	-	x	x	x	x
KBA 34 BTE	x	x	x	x	x	x	x	x	-	x	x	x	x

**CONDENSAZIONE AD ACQUA / WATER COOLED CONDENSER / CONDENSATION À EAU /
 WASSERKONDENSATION / CONDENSACIÓN POR AGUA / KONDENZACIJA NA VODU**

	1	2	3	4	5	6	7	8	9	10	11	12	13	14	15
KBA 08 TNE - W	x	-	x	-	x	-	x	x	-	-	x	x	x	x	x
KBA 09 TNE - W	x		x	-	x	-	x	x	-	-	x	x	x	x	x
KBA 11 TNE - W	x	-	x	-	x	-	x	x	-	-	x	x	x	x	x
KBA 13 TNE - W	x	-	x	-	x	-	x	x	-	-	x	x	x	x	x
KBA 17 TNE - W	x	-	x	-	x	-	x	x	-	-	x	x	x	x	x
KBA 20 TNE - W	x	-	x	x	x	-	x	x	-	-	x	x	x	x	x
KBA 25 TNE - W	x	-	x	x	x	-	x	x	-	-	x	x	x	x	x
KBA 32 TNE - W	x	-	x	x	x	-	x	x	-	-	x	x	x	x	x
KBA 35 TNE - W	x	-	x	x	x	-	x	x	-	-	x	x	x	x	x
KBA 40 TNE - W	x	-	x	x	x	-	x	x	-	-	x	x	x	x	x
KBA 10 BTE - W	x	-	x	x	x	-	x	x	-	x	x	x	x	x	x
KBA 13 BTE - W	x	-	x	x	x	-	x	x	-	x	x	x	x	x	x
KBA 18 BTE - W	x	-	x	x	x	-	x	x	-	x	x	x	x	x	x
KBA 27 BTE - W	x	-	x	x	x	-	x	x	-	x	x	x	x	x	x
KBA 31 BTE - W	x	-	x	x	x	-	x	x	-	x	x	x	x	x	x
KBA 34 BTE - W	x	-	x	x	x	-	x	x	-	x	x	x	x	x	x

Attacchi tubazioni ingresso e uscita H2O - Pipe connection of waterinput and output - Prises d'entrée et sortie H2O - Anschlüsse Wasserein- und -ausgang - Junturas de entrada y salida H2O :

1/2"

Pressione minima ingresso H2O - Minimum waterinput pressure - Pression minimale d'entrée H2O - Mindestdruck für Wassereingang - Presión mínima de entrada H2O :

2 bar

Temperatura massima ingresso H2O - Maximum waterinput temperature - Température maximum d'entrée H2O - Höchstdruck für Wassereingang - Presión máxima de entrada H2O :

+20 °C

Parametri controllore elettronico
Electronic controller parameters
Paramètres contrôleur électronique

Parameter elektronische steuerung
Parámetros regulador electrónico
Parametri elektroničke kontrole

Par.	Descrizione	Description	Description	Beschreibung	Descripción
	ATTENZIONE! La modifica di uno qualsiasi dei parametri di livello 2 senza autorizzazione del costruttore fa decadere la garanzia.	CAUTION! The modification of a level 2-parameter without authorization of the manufacturer causes the loss of guarantee.	ATTENTION! La modification des paramètres du niveau 2 sans l'autorisation du constructeur, fait perdre la garantie.	ACHTUNG! Die Änderung eines Parameters der Ebene 2 ohne Genehmigung des Herstellers führt zum Verlust der Garantie.	¡CUIDADO! La modificación de cualquiera de los parámetros del nivel 2 sin autorización desde el constructor hace decadere la garantía.
Label "CP"					
dIF	differential. Differenziale di intervento del relè compressore; il compressore si arresterà al raggiungimento del valore di Setpoint impostato (su indicazione della sonda di regolazione) per ripartire ad un valore di temperatura pari al setpoint più il valore del differenziale. Nota: non può assumere il valore 0.	differential. Compressor relay intervention differential; the compressor stops when the Set point value is reached (as indicated by the control probe), and restarts at temperature value equal to the Set point plus the value of the differential. Note: cannot be 0.	Differential. Différentiel d'intervention du relais compresseur. Le compresseur s'arrête lorsque la valeur du point de consigne programmée (sur indication de la sonde de réglage) est atteinte. Il repart à la valeur de température équivalant au point de consigne plus la valeur du différentiel. Note ne peut pas prendre la valeur 0.	differential. Eingriffsdifferential des Verdichterrelais; der Verdichter stoppt, wenn der eingegebene Sollwert erreicht ist (bezogen auf die Anzeige des Reglerfühlers), und startet, wenn der Temperaturwert der Summe von Sollwert und Wert des Differentials entspricht. Anmerkung: Der Wert kann nicht 0 sein.	differential. Diferencial de intervención del relé compresor; el compresor se detendrá al alcanzar el valor de Setpoint configurado (por indicación de la sonda de regulación) para volver a iniciar a un valor de temperatura igual al setpoint más el valor del diferencial. Nota: no puede asumir el valor 0.
HSE	Higher SET. Valore massimo attribuibile al setpoint.	Higher SET. Maximum possible set point value.	Higher SET. Valeur maximum pouvant être attribuée au point de consigne.	Higher SET. Max. Wert, den der Sollwert annehmen kann.	Higher SET. Valor máximo atribuible al setpoint.
LSE	Lower SET. Valore minimo attribuibile al setpoint.	Lower SET. Minimum possible set point value.	Lower SET. Valeur minimum pouvant être attribuée au point de consigne.	Lower SET. Min. Wert, den der Sollwert annehmen kann.	Lower SET. Valor mínimo atribuible al setpoint.
OSP	Offset SetPoint. Valore di temperatura da sommare algebricamente al setpoint in caso di set ridotto abilitato (funzione Economy). L'attivazione può avvenire da un tasto, configurato per lo scopo.	Offset SetPoint. Temperature value to be added algebraically to the set point if reduced set enabled (Economy function). It can be enabled using a specially configured button.	Offset SetPoint. Valeur de température à additionner de manière algébrique au point de consigne en cas de set limité habilité (fonction Economy). L'activation peut être effectuée au moyen d'une touche configurée à cet effet.	Offset SetPoint. Temperaturwert, der algebraisch zum Sollwert addiert werden muss, falls der reduzierte Sollwert freigegeben ist (Economy-Funktion). Die Aktivierung erfolgt mit einer dazu konfigurierten Taste.	Offset SetPoint. Valor de temperatura de sumar algebraicamente al setpoint en caso de set reducido habilitado (función Economy). La activación puede producirse desde una tecla, configurada para tal objeto.
Cit	Compressor min on time. Tempo minimo di attivazione del compressore prima di una sua eventuale disattivazione. Se impostato a 0 non è attivo.	Compressor min on time. Minimum compressor activation time before disabling. If set at 0 it is not active.	Compressor min on time. Temps minimum d'activation du compresseur avant sa désactivation éventuelle. Si ce délai est réglé sur 0, il n'est pas actif	Compressor min on time. Min. Zeit für die Aktivierung des Verdichters vor seiner eventuellen Deaktivierung. Nicht aktiv, wenn auf 0 eingestellt.	Compressor min on time. Tiempo mínimo de activación del compresor antes de una eventual desactivación. Si está configurado en 0 no está activo.
CAt	Compressor mAx on time. Tempo massimo di attivazione del compressore prima di una sua eventuale disattivazione. Se impostato a 0 non è attivo.	Compressor mAx on time. Maximum compressor activation time before disabling. If set at 0 it is not active.	Compressor mAx on time. Temps maximum d'activation du compresseur avant sa désactivation éventuelle. Si ce délai est réglé sur 0, il n'est pas actif	Compressor mAx on time. Max. Zeit für die Aktivierung des Verdichters vor seiner eventuellen Deaktivierung. Nicht aktiv, wenn auf 0 eingestellt.	Compressor mAx on time. Tiempo máximo de activación del compresor antes de una posible desactivación. Si está configurado en 0 no está activo.
Ont	On time (compressor). Tempo di accensione del compressore per sonda guasta. Se impostato a "1" con Off a "0" il compressore rimane sempre acceso, mentre per Off >0 funziona in modalità duty cycle. Vedi schema Duty Cycle.	On time (compressor). Compressor activation time in the event of a faulty probe. If set to "1" with Off at "0" the controller is always on whereas if Off >0 it operates in duty cycle mode. See Duty Cycle diagram	On time (compressor). Temps d'allumage du compresseur pour sonde en panne. Si programmé sur "1" avec Off à "0", le compresseur reste toujours allumé, tandis que pour Off >0, il fonctionne en modalité Duty Cycle. Voir schéma Duty Cycle.	On time (compressor). Einschaltzeit des Verdichters bei Defekt des Fühlers. Bei Einstellung auf "1" mit Off auf "0" bleibt der Verdichter immer an, während er bei Off > 0 in der Modalität Arbeitszyklus arbeitet. Siehe Plan Arbeitszyklus.	On time (compressor). Tiempo de encendido del compresor con sonda averiada. Si está configurado en "1" con Off en "0" el compresor queda siempre encendido, mientras que para Off >0 funciona en modalidad duty cycle. Véase esquema Duty Cycle.
OFt	OFF time (compressor). Tempo di spegnimento del compressore per sonda guasta. Se impostato a "1" con Ont a "0" il compressore rimane sempre spento, mentre per Ont >0 funziona in modalità duty cycle. Vedi schema Duty Cycle.	OFF time (compressor). Compressor in disabled state time in the event of a faulty probe. If set to "1" with Ont at "0" the controller is always off whereas if Ont >0 it operates in duty cycle mode. See Duty Cycle diagram	Off time (compressor). Temps d'extinction du compresseur pour sonde en panne. Si programmé sur "1" avec Ont à "0", le compresseur reste toujours éteint, tandis que pour Ont >0, il fonctionne en modalité Duty Cycle. Voir schéma Duty Cycle.	OFF time (Verdichter). Abschaltzeit des Verdichters bei Defekt des Fühlers. Bei Einstellung auf "1" mit Ont auf "0" bleibt der Verdichter immer aus, während er bei Ont > 0 in der Modalität Arbeitszyklus arbeitet. Siehe Plan Arbeitszyklus.	OFF time (compressor). Tiempo de encendido del compresor con sonda averiada. Si está configurado en "1" con Ont en "0" el compresor queda siempre encendido, mientras que Ont >0 funciona en modalidad duty cycle. Véase esquema Duty Cycle.
dOn	delay (at) On compressor. Tempo ritardo attivazione relè compressore dalla chiamata.	delay (at) On compressor. Delay in activating compressor relay after switch-on of instrument.	Delay (at) On Compressor. Temps de retard de l'activation du relais du compresseur à partir de l'appel.	delay (at) On compressor. Verzögerungszeit der Aktivierung des Verdichterrelais von der Anforderung.	delay (at) On compressor. Tiempo de retardo de la activación del relé del compresor del encendido.
dOF	delay (after power) OFF. Tempo ritardo dopo lo spegnimento; fra lo spegnimento del relè del compressore e la successiva accensione deve trascorrere il tempo indicato.	delay (after power) OFF. Delay after switch off; the indicated time must elapse between switch-off of the compressor relay and the subsequent switch-on.	delay (after power) OFF. Temps de retard après extinction. Entre l'extinction du relais du compresseur et l'allumage successif, il faut que s'écoule le laps de temps indiqué.	delay (after power) OFF. Verzögerungszeit nach der Abschaltung; zwischen dem Abschalten des Relais des Verdichters und dem darauf folgenden Einschalten muss die angegebene Zeit vergehen.	delay (after power) OFF. Tiempo de retardo luego del apagado; entre el apagado del relé del compresor y el sucesivo encendido debe transcurrir el tiempo indicado.
dbi	delay between power-on. Tempo ritardo tra le accensioni; fra due accensioni successive del compressore deve trascorrere il tempo indicato.	delay between power-on. Delay between switch-ons; the indicated time must elapse between two subsequent switch-ons of the compressor.	delay between power-on. Temps de retard entre les allumages. Entre deux allumages successifs du compresseur, il faut que s'écoule le laps de temps indiqué.	delay between power-on. Verzögerungszeit zwischen den Einschaltungen; zwischen zwei Einschaltungen des Verdichters muss die angegebene Zeit vergehen.	delay between power-on. Tiempo de retardo entre encendidos; entre dos encendidos sucesivos del compresor debe transcurrir el tiempo indicado.
OdO	delay Output (from power) On. Tempo di ritardo attivazione uscite dall'accensione dello strumento o dopo una mancanza di tensione. 0= non attivo.	delay Output (from power) On. Delay time in activating outputs after switch-on of the instrument or after a power failure. 0= not active.	delay Output (from power) On. Temps de retard de l'activation des sorties à partir de l'allumage de l'instrument ou après une coupure de tension. 0= Non actif.	delay Output (from power) On. Verzögerungszeit für die Aktivierung der Ausgänge nach der Einschaltung des Instruments oder nach einem Stromausfall. 0= nicht aktiv	delay Output (from power) On. Tiempo de retardo de la activación salidas desde el encendido del instrumento o luego de una falta de tensión. 0= no activo.

IT
EN
FR
DE
ES
HR

Par.	Descrizione	Description	Description	Beschreibung	Descripción
HC	Modalità di funzionamento 0/C=Cooling, 1/H=Heating	Operating mode 0/C=Cooling, 1/H=Heating	Mode de fonctionnement 0/C=Cooling, 1/H=Heating	Funktionsmodus 0/C=Cooling, 1/H=Heating	Modalidad de funcionamiento 0/C=Cooling, 1/H=Heating
Label "FnC"					
dEF	Riechiesta Sbrinamento	Defrost request	Demande Dégivrage	Anforderung Abtauen	Pedido Descarche
rAP	Reset Allarme Pressostato	Pressure switch alarm reset	Reset alarme pressostat	Reset Druckwächteralarm	Reset alarma presóstat
tAL	Tacitazione allarmi	Alarm silencing	Acquittement alarmes	Alarm-Stummschaltung	Silenciado alarmas
AOF	aux	aux	aux	aux	aux
SP	Set-point ridotto	Reduced set point	Set réduit	Reduzierter Sollwert	Set reducido
Label "Fpr"					
UL	Up load. Trasferimento parametri di programmazione da strumento a Copy Card.	Up load. Transfer of programming parameters from instrument to Copy Card.	Up load. Transfert des paramètres de programmation de l'instrument vers la Copy Card.	Up load. Übertragung von Programmierungsparametern vom Instrument zur Copy Card.	Up load. Transferencia parámetros de programación desde el instrumento a la Copy Card.
dL	Down load. Trasferimento parametri di programmazione da Copy Card a strumento.	Down load. Transfer of programming parameters from Copy Card to instrument.	Down load. Transfert des paramètres de programmation de la Copy Card vers l'instrument.	Down load. Übertragung von Programmierungsparametern von der Copy Card zum Instrument.	Down load. Transfiere los parámetros de programación desde la Copy Card hasta el instrumento.
Fr	Format. Cancellazione di tutti i dati inseriti nella chiavetta. NOTA BENE: l'impiego del parametro "Fr" (formattazione della chiavetta) comporta la perdita definitiva dei dati inseriti nella stessa. L'operazione non è annullabile.	Format. Cancels all data entered in the copy card. N.B.: if "Fr" parameter (formatting of copy card) is used the data entered in the card will be permanently lost. This operation cannot be undone.	Format. Elimination de toutes les données insérées sur la Copy Card. NOTA BENE : le recours au paramètre "Fr" (formatage de la Copy Card) entraîne la perte définitive des données qui y sont présentes. L'opération n'est pas susceptible d'être annulée.	Format. Löscht alle in den Schlüssel eingegebenen Daten. ANMERKUNG: Die Benutzung des Parameters "Fr" (Formattierung des Schlüssels) führt zum endgültigen Verlust der darin gespeicherten Daten. Der Vorgang kann nicht rückgängig gemacht werden.	Format. Borra todos los datos introducidos en la llave. NOTA: el uso del parámetro "Fr" (formatación de la llave) comporta la pérdida definitiva de los datos introducidos en la misma. La operación no puede anularse.
Label "CnF"					
rel	reRelease firmware. Versione del dispositivo: parametro a sola lettura.	reRelease firmware. Device version: read only parameter.	reRelease firmware. Version du dispositif : paramètre en lecture seule.	release firmware. Version des Gerätes: Anzeigeparameter.	release firmware. Versión del dispositivo: parámetro de sólo lectura.
tAB	tAble of parameters. Riservato: parametro a sola lettura.	tAble of parameters. Reserved: read only parameter.	tAble of parameters. Réserve : paramètre en lecture seule.	tAble of parameters. Reserviert: Anzeigeparameter.	tAble of parameters. Reservado: parámetro de sólo lectura.
PA2	PAssword 2. Quando abilitata (valore diverso da 0) costituisce la chiave di accesso per i parametri di livello 2.	PAssword 2. When enabled (value is not 0) it represents the access key to level 2 parameters.	PAssword 2. Quand il est validé (valeur autre que 0), il constitue la clé d'accès pour les paramètres de niveau 2.	PAssword 2. Falls befähigt (von 0 verschiedener Wert) bildet es den Schlüssel für den Zugang zu den Parametern der Ebene 2.	CONtraseña 2. Cuando se habilita (con un valor distinto de 0) constituye la clave de acceso a los parámetros de nivel 2.
H00	Selezione tipo di sonda, PTC oppure NTC. 0 = PTC; 1 = NTC.	Selection of probe type, PTC or NTC. 0 = PTC; 1 = NTC.	Sélection du type de sonde, PTC ou bien NTC. 0 = PTC; 1 = NTC.	Wahl des Fühlertyps, PTC oder NTC. 0 = PTC; 1 = NTC.	Selección tipo de sonda, PTC o bien NTC. 0 = PTC; 1 = NTC.
H02	Tempo attivazione tasti, quando configurati con una seconda funzione. Per i tasti ESC, Up e DOWN configurati con seconda funzione (defrost, aux, ecc) si imposta il tempo per l'attivazione rapida della stessa. Fa eccezione aux che ha il tempo fisso di 1 secondo	Button activation time if buttons are configured for a second function. For the ESC, Up and DOWN buttons configured for a second function (defrost, aux, etc) the time for rapid enabling is set. Aux is an exception and has a set time of 1 second button/aux	Temps d'activation des touches, quand elles sont configurées avec une deuxième fonction. Pour les touches ESC, UP et DOWN configurées avec une deuxième fonction (dégivrage, aux., etc.), il règle le temps pour l'activation rapide de cette dernière. Aux. fait exception car son temps est fixé à 1 seconde	Aktivierungszeit Tasten, falls mit einer zweiten Funktion konfiguriert. Für die Taste ESC, Up und DOWN konfiguriert mit einer zweiten Funktion (Abtauen, Sonderfunktion usw.) wird die Zeit für die schnelle Aktivierung derselben eingegeben. eine Ausnahme bildet Sonderfunktion, die eine feste Zeit von 1 Sekunde hat	Tiempo de activación de las teclas, cuando están configuradas con una segunda función. Para las teclas ESC, SUBIR y BAJAR configuradas con segunda función (defrost, aux, etc.) se configura el tiempo para la activación rápida de la misma. Excepto aux que tiene el tiempo fijo de 1 segundo
H06	tasto/ingresso aux/luce-micro porta attivi a strumento off (ma alimentato)	input/door switch light active when instrument is off (but powered)	touche/entrée aux/lumière-interrupteur porte actifs avec instrument OFF (mais alimenté)	Taste/Eingang Sonderfunktion/Licht-Mikroschalter Tür aktiv bei Instrument off (jedoch gespeist)	tecla/entrada aux/luz-interruptor de puerta activo con instrumento off (pero alimentado)
H08	Modalità di funzionamento in stand-by. 0= si spegne solo il display; 1= display acceso e regolatori bloccati; 2= display spento e regolatori bloccati;	Stand-by operating mode. 0= only display switched off; 1= display on and controllers locked; 2= display off and controllers locked;	Mode de fonctionnement en stand-by. 0= seul l'afficheur s'éteint; 1= afficheur allumé et régulateurs bloqués; 2= afficheur éteint et régulateurs bloqués;	Funktionsweise Standby. 0= nur das Display wird ausgeschaltet; 1= Display eingeschaltet und Regler blockiert; 2= Display abgeschaltet und Regler blockiert	Modalidad de funcionamiento en stand-by. 0= se apaga sólo el display; 1= display encendido y reguladores bloqueados; 2= display apagado y reguladores bloqueados;
H11	Configurazione ingressi digitali/polarità. 0 = disabilitata; 1 = sbrinamento; 2 = set ridotto; 3 = ausiliaria; 4 = micro porta 5 = allarme esterno *6 = disabilita memorizzazione allarmi HACCP (*solo nei modelli con HACCP) 7 = stand-by (ON-OFF) 8 = richiesta di manutenzione 9 = ingresso pressostato generico	Configuration of digital inputs/polarity. 0 = disabled; 1 = defrost; 2 = reduced set point; 3 = auxiliary; 4 = door switch 5 = external alarm *6 = disables storage of HACCP alarms (*only in HACCP models) 7 = stand-by (ON-OFF) 8 = maintenance request 9 = general pressure switch input	Configuration des entrées numériques/polarités. 0 = invalidé; 1 = dégivrage; 2 = set réduit; 3 = auxiliaire; 4 = micro porte; 5 = alarme externe. *6 = invalide l'enregistrement des alarmes HACCP (*unique-ment pour les modèles avec HACCP) 7 = stand-by (ON-OFF) 8 = demande de maintenance 9 = entrée pressostat générique	Konfigurierung Digitaleingänge/Polarität. 0= deaktiviert; 1 = Abtaung 2 = reduzierter Sollwert; 3 = Sonderfunktion; 4 = Mikroschalter Tür 5 = externer Alarm *6 = deaktiviert die Abspeicherung der Alarme HACCP (* nur bei den Modellen mit HACCP) 7 = Standby (ON-OFF) 8 = Wartungsanforderung 9 = Eingang allgemeiner Druckwächter	Configuración entradas digitales/polaridad. 0 = inhabilitado; 1 = inhabilitada; 2 = set reducido; 3 = auxiliares; 4 = interruptor de puerta; 5 = alarma exterior. *6 = inhabilita la memorización de alarmas HACCP (* sólo en los modelos con HACCP) 7 = stand-by (ON-OFF) 8 = requerimiento de mantenimiento 9 = entrada presóstat genérico
H12	Configurazione ingressi digitali/polarità. Analogo a H11 ATTENZIONE! valori positivi o negativi cambiano la polarità	Configuration of digital inputs/polarity. Same as H11 WARNING! positive or negative values change polarity	Configuration entrées numériques/polarités. Analogue à H11 ATTENTION ! des valeurs positives ou négatives changent la polarité	Konfigurierung digitale Eingänge/Polarität. Analog zu H11. ACHTUNG! Positive oder negative Werte ändern die Polung	Configuración entradas digitales/polaridad. Analogo a H11 ATENCIÓN! valores positivos o negativos cambian la polaridad
H21	Configurabilità uscita digitale 2. (B) 0 = disabilitata; 1 = compressore 2 = sbrinamento 3 = ventole; 4 = allarme; 5 = ausiliaria. 6 = stand-by 7 = luce 8 = buzzer; 9 = Sbrinamento sul 2° evaporatore 10 = ventole condensatore	Digital output configurability 2. (B) 0 = disabled; 1 = compressor; 2 = defrosting 3 = fans; 4 = alarm; 5 = auxiliary 6 = stand-by 7 = light 8 = buzzer; 9 = Defrosting on 2nd evaporator 10 = condenser fans	Configurabilité sortie numérique 2. (B) 0 = invalidée; 1 = compresseur; 2 = dégivrage 3 = ventilateurs; 4 = alarme; 5 = auxiliaire. 6 = stand-by 7 = lumière 8 = signal sonore; 9 = dégivrage du 2e évaporateur 10 = ventilateurs condensateur	Konfigurierbarkeit digitaler Ausgang 2. (B) 0 = deaktiviert; 1 = Verdichter; 2 = Abtauen 3 = Gebläse 4 = Alarm; 5 = Hilfsausgang. 6 = Standby 7 = Licht 8 = Buzzer; 9 = Abtauen am 2. Verdampfer 10 = Verdichtergebläse	Configuración salida digital 2. (B) 0 = inhabilitada; 1 = compresor; 2 = descarche 3 = ventilador; 4 = alarma; 5 = auxiliar. 6 = stand-by 7 = luz 8 = zumbador 9 = Descarche en el 2° evaporador 10 = ventilador condensador

Par.	Descrizione	Description	Description	Beschreibung	Descripción
H22	Configurabilità uscita digitale 1. (A) Analogo a H21.	Digital output 1 configurability. (A) Same as H21.	Configurabilité sortie numérique 1 (A). Analogue à H21.	Konfigurierbarkeit des Digitalausgangs 1. (A) Analog zu H21.	Configuración salida digital 1. (A) Análogo a H21.
H23	Configurabilità uscita digitale 3. (C) Analogo a H21.	Digital output 3 configurability. (C) Same as H21.	Configurabilité sortie numérique 3 (C). Analogue à H21.	Konfigurierbarkeit des Digitalausgangs 3. (C) Analog zu H21.	Configuración salida digital 3. (C) Análogo a H21.
H24	Configurabilità uscita digitale 4. (D) Analogo a H21.	Digital output 4 configurability. (D) Same as H21.	Configurabilité sortie numérique 4 (D). Analogue à H21.	Konfigurierbarkeit des Digitalausgangs 4. (D) Analog zu H21.	Configuración salida digital 4. (D) Análogo a H21.
H25	PARAMETRO VISIBILE NELLA VERSIONE CON BUZZER. Configurabilità uscita buzzer. 0 = disabilitata; 8 = abilitata (default) 1-7; 9 = non utiliz.	PARAMETER VISIBLE IN VERSION WITH BUZZER. Buzzer output configurability. 0 = disabled; 8 = enabled (default); 1-7; 9 = not used	PARAMETRE VISIBLE DANS LA VERSION AVEC BUZZER. Configurabilité de la sortie du buzzer. 0 = invalidée; 8 = validée (défaut); 1-7; 9 = non utilisé	PARAMETER SICHTBAR IN VERSION MIT BUZZER. Konfigurierbarkeit Ausgang Buzzer. 0 = deaktiviert; 8 = aktiviert (Default); 1-7; 9 = nicht verwendet	PARÁMETRO VISIBLE EN LA VERSIÓN CON ZUMBADOR. Configuración salida zumbador. 0 = inhabilitada; 8 = habilitada (por defecto); 1-7; 9 = no utiliz.
H31	Configurabilità tasto UP. 0 = disabilitata; 1 = sbrinamento; (default) 2 = ausiliaria; 3 = set ridotto; *4 = reset allarmi HACCP (*solo nei modelli con HACCP); *5 = disabilita allarmi HACCP (*solo nei modelli con HACCP); 6 = luce; 7 = stand-by; 8 = richiesta di manutenzione	UP button configurability. 0 = disabled; 1 = defrosting (default) 2 = auxiliary; 3 = reduced set point; *4 = reset HACCP alarm reset (*only in HACCP models); *5 = disables HACCP alarms (*only in HACCP models) 6 = light; 7 = stand-by; 8 = maintenance request	Configurabilité touche UP. 0 = invalidée; 1 = dégivrage; (défaut) 2 = auxiliaire; 3 = set réduit. *4 = acquittement des alarmes HACCP (*uniquement dans les modèles avec HACCP); *5 = invalide les alarmes HACCP (*uniquement dans les modèles avec HACCP); 6 = lumière; 7 = stand-by; 8 = demande de maintenance	Konfigurierbarkeit Taste UP. 0 = deaktiviert; 1 = Abtauung (Default) 2 = Sonderausstattung; 3 = reduzierter Sollwert; *4 = Reset Alarme HACCP (*nur bei Modellen mit HACCP); *5 = deaktiviert Alarme HACCP (*nur bei den Modellen mit HACCP); 6 = Licht; 7 = Standby; 8 = Wartungsanforderung	Configuración tecla UP. 0 = inhabilitada; 1 = descarche; (por defecto) 2 = auxiliares; 3 = set reducido; *4 = reset alarmas HACCP (*solo en los modelos con HACCP); *5 = inhabilita las alarmas HACCP (*solo en los modelos con HACCP); 6 = luz; 7 = stand-by; 8 = pedido de mantenimiento
H32	Configurabilità tasto DOWN. Analogo a H31. (0 = disabilitato; default)	DOWN button configurability. Same as H31. (0 = disabled; default)	Configurabilité de la touche DOWN. Analogue à H31. (0 = invalidé, défaut)	Konfigurierbarkeit Taste DOWN. Analog zu H31. (0 = deaktiviert; Default)	Configuración tecla DOWN (BAJAR). Análogo a H31. (0 = inhabilitado; por defecto)
H33	Configurabilità tasto ESC. Analogo a H31. (0 = disabilitato; default)	ESC button configurability. Same as H31. (0 = disabled; default)	Configurabilité de la touche ESC. Analogue à H31. (0 = invalidé, défaut)	Konfigurierbarkeit Taste ESC. Analog zu H31. (0 = deaktiviert; Default)	Configuración tecla ESC. Análogo a H31. (0 = inhabilitado; por defecto)
H41	Presenza sonda Regolazione. n= non presente; y= presente.	Presence of control probe. n= not present; y= present.	Présence de la sonde Réglage. n= non présente; y= présente.	Vorhandensein Reglerfühler. n= nicht vorhanden; y= vorhanden.	Presencia sonda Regulación. n= no presente; y= presente.
H42	Presenza sonda Evaporatore. n= non presente; y= presente.	Presence of Evaporator probe. n= not present; y= present.	Présence de la sonde Evaporateur. n= non présente; y= présente.	Vorhandensein Fühler Verdampfer. n= nicht vorhanden; y= vorhanden.	Presencia sonda Evaporador. n= no presente; y= presente.
H43	Configurazione sonda display. n= non presente; y= presente (sonda display); 2EP= presente (sonda su 2° evaporatore).	Display probe configuration. n= not present; y= present (display probe); 2EP= present (probe on 2nd evaporator).	Configuration de la sonde de l'afficheur. n= non présente; y= présente (sonde afficheur); 2EP= présente (sonde du 2e évaporateur).	Konfigurierung Fühler Display. n= nicht vorhanden; y= vorhanden (Fühler Display); 2EP= vorhanden (Fühler an 2. Verdampfer).	Configuración sonda display. n= no presente; y= presente (sonda display); 2EP= presente (sonda en 2° evaporador).
H48	Presenza RTC n= non presente; y= presente	Presence of RTC n= not present; y= present	Présence de RTC n= non présente; y= présente	Vorhandensein RTC n= nicht vorhanden; y= vorhanden	Presencia RTC n= no presente; y= presente
Label "diS"					
LOC	(keyboard) LOCK. Blocco tastiera. Rimane comunque la possibilità di entrare in programmazione parametri e modificarli, compreso lo stato di questo parametro per consentire lo sblocco della tastiera. y = sì (tastiera bloccata); n = no.	(keyboard) LOCK. Keyboard locked. However, you can still access the parameter programming menu and modify parameters including the status of this parameter to allow keyboard unlocking. y = yes (keyboard locked); n = no.	(keyboard) LOCK. Blocage du clavier. Il reste cependant possible d'entrer dans la programmation des paramètres et de les modifier, y compris l'état de ce paramètre pour permettre le débloccage du clavier. y = oui (clavier bloqué); n = non.	(keyboard) LOCK. Tastatur sperren. Es bleibt jedoch die Möglichkeit, die Programmierung der Parameter aufzurufen und sie zu ändern, einschließlich des Status dieses Parameters zum Entsperren der Tastatur. y = ja (Tastatur blockiert); n = nein.	(keyboard) LOCK. Bloqueo del teclado. Existe siempre la posibilidad de entrar en la programación de los parámetros y modificarlos, incluyendo el estado de este parámetro para desbloquear el teclado. y = sí; n = no.
ndt	number display type. Visualizzazione con punto decimale. y = sì (visualizzazione con decimale); n = no (solo interi).	number display type. Display with decimal point. y = yes (display with decimal point); n = no (only whole numbers).	number display type. Affichage avec point décimal. y = oui (visualisation avec décimal); n = non (seulement entiers).	number display type. Anzeige des Dezimalpunkts. y = ja (Anzeige mit Dezimalstelle); n = nein (nur ganze Zahlen).	number display type. Visualización con punto decimal. y = sí (visualización con decimal); n = no (sólo enteros).
CA1	CA1ibration 1. Calibrazione 1. Valore di temperatura positivo o negativo che viene sommato a quello letto dalla sonda 1, secondo l'impostazione del parametro "CA".	CA1ibration 1. Calibration 1. Positive or negative temperature value added to the value read by probe 1, based on "CA" parameter settings.	CA1ibration 1. Calibrage 1. Valeur de température positive ou négative qui est additionnée à celle qui est lue par la sonde 1, selon le réglage du paramètre "CA"	CA1ibration 1. Kalibrierung 1. Positiver oder negativer Temperaturwert, der in Abhängigkeit vom Parameter "CA" zu dem addiert wird, der von Fühler 1 gelesen wird.	CA1ibration 1. Calibración 1. Valor de temperatura positivo o negativo que se suma al leído por la sonda 1, según el establecimiento del parámetro "CA".
CA2	CA2ibration 2. Calibrazione 2. Valore di temperatura positivo o negativo che viene sommato a quello letto dalla sonda 2, secondo l'impostazione del parametro "CA".	CA2ibration 2. Calibration 2. Positive or negative temperature value added to the value read by probe 2, based on "CA" parameter settings.	CA2ibration 2. Calibrage 2. Valeur de température positive ou négative qui est additionnée à celle qui est lue par la sonde 2, selon le réglage du paramètre "CA"	CA2ibration 2. Kalibrierung 2. Positiver oder negativer Temperaturwert, der in Abhängigkeit vom Parameter "CA" zu dem addiert wird, der von Fühler 2 gelesen wird.	CA2ibration 2. Calibración 2. Valor de temperatura positivo o negativo que se suma al leído por la sonda 2, según el establecimiento del parámetro "CA".
CA3	CA3ibration 3. Calibrazione 2. Valore di temperatura positivo o negativo che viene sommato a quello letto dalla sonda 3, secondo l'impostazione del parametro "CA".	CA3ibration 3. Calibration 2. Positive or negative temperature value added to the value read by probe 3, based on "CA" parameter settings.	CA3ibration 3. Calibrage 2. Valeur de température positive ou négative qui est additionnée à celle qui est lue par la sonde 3, selon le réglage du paramètre "CA"	CA3ibration 3. Kalibrierung 2. Positiver oder negativer Temperaturwert, der in Abhängigkeit vom Parameter "CA" zu dem addiert wird, der von Fühler 3 gelesen wird.	CA3ibration 3. Calibración 2. Valor de temperatura positivo o negativo que se suma al leído por la sonda 3, según el establecimiento del parámetro "CA".
ldL	Low display Label. Valore minimo visualizzabile dallo strumento.	Low display Label. Minimum value the instrument is able to display.	Low display Label. Valeur minimum pouvant être visualisée par le dispositif.	Low display Label. Min. vom Instrument anzeigbarer Wert.	Low display Label. Valor mínimo que puede visualizar el instrumento.
HdL	High display Label. Valore massimo visualizzabile dallo strumento.	High display Label. Maximum value the instrument is able to display.	High display Label. Valeur maximum visualisable par l'instrument.	High display Label. Max. vom Instrument anzeigbarer Wert.	High display Label. Valor máximo que puede visualizar el instrumento.

Par.	Descrizione	Description	Description	Beschreibung	Descripción
CA	CAlibration Intervention. Intervento dell'offset su visualizzazione, termostatazione o entrambe. 0 = modifica la sola temperatura visualizzata; 1 = somma con la sola temperatura utilizzata dai regolatori e non per la visualizzazione che rimane inalterata; 2 = somma con la temperatura visualizzata che è anche utilizzata dai regolatori.	CAlibration Intervention. Intervention of offset on display, thermostat control or both. 0 = only modifies the temperature displayed; 1 = adds to the temperature used by controllers, not the temperature displayed that remains unchanged; 2 = adds to temperature displayed that is also used by controllers.	CAlibration Intervention. Intervention de l'offset sur affichage, station thermique ou les deux. 0 = modifie uniquement la température visualisée; 1 = somme avec uniquement la température utilisée pour les régulateurs et non pour l'affichage, laquelle demeure inchangée; 2 = somme avec la température visualisée qui est également utilisée par les régulateurs.	CAlibration Intervention. Eingriff des Offsets auf Anzeige, Thermostat oder beide. 0 = ändert nur die angezeigte Temperatur; 1 = addiert nur zur Temperatur, die für die Regler verwendet wird, und nicht zur Anzeige, die unverändert bleibt; 2 = addiert zur angezeigten Temperatur und auch zu der, die von den Reglern verwendet wird.	CAlibration Intervention. Intervención del offset en visualización, termostatación o ambas. 0 = modifica solamente la temperatura visualizada; 1 = suma solamente la temperatura utilizada por los reguladores y no para la visualización que permanece inalterada; 2 = suma con la temperatura visualizada que también está utilizada por los reguladores.
ddl	defrost display Lock. Modalità di visualizzazione durante lo sbrinamento. 0 = visualizza la temperatura letta dalla sonda termostatazione; 1 = blocca la lettura sul valore di temperatura letto dalla sonda termostatazione all'istante di entrata in sbrinamento e fino al successivo raggiungimento del valore di Setpoint; 2 = visualizza la label "deF" durante lo sbrinamento e fino al successivo raggiungimento del valore di Setpoint (oppure fino allo scadere di Ldd).	defrost display Lock. Display mode during defrosting. 0 = displays the temperature read by the thermostat control probe; 1 = locks the reading on the temperature value read by thermostat control probe when defrosting starts until the next time the Set point value is reached; 2 = displays the label "deF" during defrosting until the next time the Set point value is reached (or until Ldd expires).	defrost display Lock. Modalité de visualisation durant le dégivrage. 0 = visualise la température lue par la sonde de thermostataction; 1 = bloque la lecture sur la valeur de température lue par la sonde de thermostataction au moment de la mise en dégivrage et jusqu'à l'obtention successive de la valeur de Point de consigne; 2 = visualise l'étiquette "deF" durant le dégivrage et jusqu'à l'obtention successive de la valeur du Point de consigne (ou bien jusqu'à l'échéance de Ldd).	defrost display Lock. Anzeigemodalität beim Abtauen. 0 = zeigt die Temperatur an, die vom Thermostafühler gelesen wird; 1 = blockiert die Ablesung auf dem Wert der Temperatur, den der Thermostafühler bei Beginn der Abtauung liest, bis zum anschließenden Erreichen des Sollwertes; 2 = zeigt während des Abtauens und bis zum anschließenden Erreichen des Sollwertes (oder bis zum Ablauf von Ldd) das Label "deF" an.	defrost display Lock. Modalidad de visualización durante el descarche. 0 = visualiza la temperatura leída por la sonda de termostatación; 1 = bloquea la lectura en el valor de temperatura leída por la sonda de termostatación al instante de entrada en descarche y hasta alcanzar el sucesivo valor de Setpoint; 2 = visualiza la etiqueta "deF" durante el descarche y hasta alcanzar el sucesivo valor de Setpoint (o bien hasta el vencimiento de Ldd).
Ldd	Lock defrost disable. Valore di time-out per sblocco display e risorse se il raggiungimento del setpoint dovesse durare troppo a lungo durante lo sbrinamento, oppure se si interrompe la comunicazione Link Master-Slave (errore E7)	Lock defrost disable. Time-out value for unlocking display and resources if reaching the set point takes too long during defrosting or if the Link (Master-Slave) communication fails (E7 error)	Lock defrost disable. Valeur de time-out pour déblocage de l'afficheur et ressources si l'atteinte du point de consigne s'avère trop longue pendant le dégivrage ou lorsque s'interrompt la communication Link Maître Esclave (erreur E7)	Lock defrost disable. Time-out-Wert für Entsperrung Display und Ressourcen, falls das Erreichen des Sollwertes beim Abtauen zu lange dauert, oder falls die Kommunikation Link Master-Slave unterbrochen wird (Fehler E7)	Lock defrost disable. Valor de tiempo máximo para el desbloqueo del display y recursos si el alcanzado del setpoint debiera durar mucho durante el descarche, o bien si se interrumpe la comunicación Link Master-Slave (error E7)
dro	display read-out. Selezione °C o °F per la visualizzazione temperatura letta dalla sonda. 0 = °C, 1 = °F. NOTA BENE: con la modifica da °C a °F o viceversa NON vengono però modificati i valori di setpoint, differenziale, ecc. (es set=10°C diventa 10°F)	display read-out. Select °C or °F to display temperature read by probe. 0 = °C, 1 = °F. N. B: switching from °C to °F DOES NOT modify set points, differentials, etc. (for example set point=10°C becomes 10°F).	display read-out. Sélection °C ou °F pour la visualisation de la température lue par la sonde. 0 = °C, 1 = °F. NOTA BENE: avec la modification de °C à °F ou vice-versa, les points de consigne, différentiel, etc. (ex. set=10°C devient 10°F) NE sont toutefois PAS modifiés	display read-out. Wahl °C oder °F für die Anzeige der vom Fühler erfassten Temperatur. 0 = °C, 1 = °F. ANMERKUNG: mit der Änderung von °C zu °F oder umgekehrt werden die Werte Sollwert, Differential usw. NICHT umgerechnet (zum Beispiel Sollwert = 10°C wird 10°F)	display read-out. Seleccione °C o °F para la visualización de la temperatura leída por la sonda. 0 = °C, 1 = °F. NOTA: con la modificación de °C a °F o viceversa NO se modifican los valores de setpoint, diferencial, etc. (ej. set=10°C se convierte en 10°F)
ddd	Selezione del tipo di valore da visualizzare sul display. 0 = Setpoint; 1 = sonda 1 (termostatazione); 2 = sonda 2 (evaporatore); 3 = sonda 3 (display).	Selection of the value type to be displayed. 0 = Set point; 1 = probe 1 (thermostat control); 2 = probe 2 (evaporator); 3 = probe 3 (display).	Sélection du type de valeur à visualiser sur l'afficheur. 0 = point de consigne; 1 = sonde 1 (thermostataction); 2 = sonde 2 (évaporateur); 3 = sonde 3 (afficheur).	Wahl des Werts, der auf dem Display angezeigt wird. 0 = Sollwert; 1 = Fühler 1 (Thermostat); 2 = Fühler 2 (Verdampfer); 3 = Fühler 3 (Display).	Selección del tipo de valor a visualizar en el display. 0 = Setpoint; 1 = sonda 1 (termostatación); 2 = sonda 2 (evaporador); 3 = sonda 3 (display).
Label "Add"					
dEA	dEvice Address. Indirizzo dispositivo: indica al protocollo di gestione l'indirizzo dell'apparecchio.	dEvice Address. Indirizzo dispositivo: indicates the device address to the management protocol.	dEvice Address. Adresse dispositif : indique le protocole de gestion de l'adresse de l'appareil.	dEvice Address. Adresse des Geräts: gibt dem Verwaltungsprotokoll die Adresse des Geräts an.	dEvice Address. Dirección dispositivo: indica al protocolo de gestión la dirección del aparato.
FAA	FAMily Address. Indirizzo famiglia: indica al protocollo di gestione la famiglia dell'apparecchio.	FAMily Address. Indirizzo famiglia: indicates the device family to the management protocol.	FAMily Address. Adresse famille : indique le protocole de gestion de la famille de l'appareil.	FAMily Address. Adresse Familie: gibt dem Verwaltungsprotokoll die Adresse der Familie an.	FAMily Address. Dirección familia: indica al protocolo de gestión la familia del aparato.
SiP	Bit di stop ModBus; 1b=0, 2b=1	Stop bit Modbus 1b=0 2b=1	Bit de stop Modbus 1b=0 2b=1	Stoppbit ModBus; 1b=0, 2b=1	Bit de stop Modbus 1b=0 2b=1
Pty	Bit di parità ModBus; n=none, E=even, o=odd	Parity bit Modbus n=none E=even o=odd	Bit de parité Modbus n=none E=even o=odd	Paritätsbit ModBus; n=none, E=even, o=odd	Bit de paridad Modbus n=none E=even o=odd
Label "PrE"					
PEn	numero errori ammesso per ingresso pressostato di minima/massima	number of errors allowed per maximum/minimum pressure	nombre d'erreurs admis pour entrée pressostat de minimum/maximum	Zulässige Fehlerzahl pro Eingang Druckwächter für Mindest-/Höchstwert	número errores admitido por entrada presostato de mínima/máxima
PEi	Intervallo di conteggio errori pressostato di minima/massima	switch input Minimum/maximum pressure switch error count time	Intervalle de calcul erreurs pressostat de minimum/maximum	Zeitintervall der Fehlerzählung am Druckwächter für Mindest-/Höchstwert	Intervallo de conteo errores presostato de mínima/máxima
Label "Lit"					
dSd	Abilitazione relè luce da micro porta. n = porta aperta non accende luce; y = porta aperta accende luce (se era spenta)	Light relay enable from door switch. n = door open, light does not turn on; y = door open, light turns on (if it was off).	Validation du relais lumière par l'interrupteur de la porte. n = porte ouverte n'allume pas la lumière; y = porte ouverte allume la lumière (si elle était éteinte).	Befähigung Relais Licht von Mikroschalter Tür. n = Tür offen schaltet Licht nicht ein; y = Tür offen schaltet Licht ein (falls es aus war).	Habilitación del relé luz de interruptor de puerta. n = puerta abierta no enciende la luz; y = puerta abierta enciende la luz (si estaba apagada).
dLt	Ritardo disattivazione (spegnimento) relè luce (luce cella). La luce cella rimane accesa per dLt minuti alla chiusura della porta se il parametro dSd ne prevedeva l'accensione.	Light relay disabling (switch off) delay (cell light). The cell light will remain on for dLt minutes after closing the door if dSd parameter is set to do this.	Retard de la désactivation (extinction) du relais lumière (lumière compartiment). La lumière du compartiment reste allumée pendant dLt minutes lors de la fermeture de la porte si le paramètre dSd en prévoyait l'allumage.	Verzögerung Deaktivierung (Abschaltung) Relais Licht (Zellenbeleuchtung). Die Zellenbeleuchtung bleibt für dLt Minuten an, wenn die Tür geschlossen wird und der Parameter dSd die Einschaltung vorsieht.	Retardo desactivación (apagado) relé luz (luz cámara). La luz cámara queda encendida por dLt minutos con el cierre de la puerta si el parámetro dSd tenía previsto el encendido.

Par.	Descrizione	Description	Description	Beschreibung	Descripción
OFI	Tasto luce disattiva sempre relé luce. Abilita lo spegnimento mediante tasto della luce cella anche se è attivo il ritardo dopo la chiusura impostato da dLt	Light switch always disables light relay. Enables switching off with light button even if the delay after closing the door set by dLt is active.	La touche lumière désactive toujours le relais lumière. Valide l'extinction au moyen la touche de la lumière du compartiment même si le retard est activé après la fermeture impartie par dLt	Die Taste Licht deaktiviert immer das Relais Licht. Befähigt die Abschaltung mit der Taste Zellenbeleuchtung auch wenn die Verzögerung nach dem Schließen aktiv ist, die mit dLt	Tecla luz que desactiva siempre el relé luz. Habilita el apagado mediante la tecla de la luz cámara, inclusive si está activo el retraso luego del cierre configurado por dLt
dOd	Micro porta spegne utenze. Su comando del digital input (Ingresso digitale), programmato come micro porta, consente lo spegnimento delle utenze all'apertura della porta e il loro re-inserimento alla chiuira (rispettando eventuali temporizzazioni in corso)	Door switch switches off loads. When commanded by the digital input, programmed as door-switch, it stops all the loads when the door is opened and re-starts them when the door is closed (observing any timings in progress).	Interrupteur porte d'arrêt des utilisateurs. Sur une commande de l'entrée numérique, programmée en tant qu'interrupteur de porte, il permet d'éteindre les utilisateurs à l'ouverture de la porte et de les réarmer à la fermeture (en respectant les éventuelles temporisations en cours).	Mikroschalter Tür schaltet Abnehmer ab. Gestattet auf Befehl des digitalen Eingangs, der als Mikroschalter Tür programmiert ist die Abschaltung der Abnehmer bei Öffnen der Tür sowie ihr Wiedereinschalten beim Schließen (unter Beachtung eventueller laufender Zeitsteuerungen)	Interruptor de puerta apaga los usuarios. Bajo el mando del digital input (Entrada digital), programado como interruptor de puerta, permite el apagado de los usuarios cuando se abre la puerta y su re-conexión cuando se cierra (respetando las posibles temporizaciones en curso)
dAd	Ritardo attivazione digital input (Ingresso digitale)	Digital input enabling delay	Retard de l'activation de l'entrée numérique).	Verzögerung Aktivierung digitaler Eingang	Retardo activación digital input (Entrada digital)
dFO	Ritardo attivazione ventole del consenso	Delay in enabling fans with consensus	Retard activation ventilateurs par rapport à l'accord	Einschaltverzögerung Gebläse ab Freigabe	Retraso activación compresor desde el consentimiento
dCO	Ritardo attivazione compresor del consenso	Delay in enabling compressor with consensus	Retard activation compresseur par rapport à l'accord	Einschaltverzögerung Verdichter ab Freigabe	Retraso activación compresor desde el consentimiento
PEA	Abilità comportamento forzato da microporta e/o da allarme esterno: 0= funzione disattivata 1= associata a microporta 2=associata ad allarme esterno 3=associata a microporta e/o allarme esterno	Enables forced behaviour from door light and/or external alarm: 0=disabled function 1=associated with door light 2=associated with external alarm 3=associated with door light and/or external alarm	Valide comportement forcé depuis microporte et/ou depuis alarme extérieure : 0=fonction désactivée 1=associée à microporte 2=associée à alarme extérieure 3=associée à microporte et/ou alarme extérieure	Freigabe forciertes Verhalten über Mikroport der Tür und/oder externen Alarm: 0=Funktion deaktiviert 1=an Mikroport gebunden 2=an externen Alarm gebunden 3=an Mikroport und/oder externen Alarm gebunden	Habilita comportamiento forzado desde micropuerta y/o desde alarma exterior: 0=función desactivada 1=asociada a micropuerta 2=asociada a la alarma exterior 3=asociada a micropuerta y/o alarma exterior
dOA	Comportamento forzato da ingresso digitale: 0=nessuna attivazione 1=attivazione compresore 2=attivazione ventole 3=attivazione compresore e ventole	Forced behaviour from digital input 0=no enabling 1=compressor enabled 2=fans enabled 3=compressor and fans enabled	Comportement forcé depuis entrée numérique 0=aucune activation 1=activation compresseur 2=activation ventilateurs 3=activation compresseur et ventilateurs	Durch Digitaleingang forciertes Verhalten 0=keine Aktivierung 1= Aktivierung Verdichter 2=Aktivierung Gebläse 3=Aktivierung Verdichter und Gebläse	Comportamiento forzado por entrada digital 0= ninguna activación 1=activación compresor 2=activación ventilador 3=activación compresor y ventilador
Label "AL"					
AFd	Alarm differential. Differenziale degli allarmi.	Alarm differential. Alarm differential.	Alarm differential. Différentiel des alarmes.	Alarm differential. Differential der Alarme	Alarm differential. Diferencial de las alarmas.
HAL	Higher Alarm. Allarme di massima. Valore di temperatura (inteso come distanza dal Setpoint o in valore assoluto in funzione di Att) il cui superamento verso l'alto determinerà l'attivazione della segnalazione d'allarme. Vedi schema Allarmi Max/Min.	Higher Alarm. Maximum alarm. Temperature value (with regard to Set point, or as an absolute value based on Att) which if exceeded in an upward direction triggers the activation of the alarm signal. See Max/Min. Alarm Diagram;	Higher Alarm. Alarme de maximum. Valeur de température (considérée en tant que distance par rapport au Point de consigne ou en valeur absolue en fonction de Att) dont le dépassement vers le haut entraînera l'activation de la signalisation d'alarme. Voir schéma Alarmes Max/Min.	Higher Alarm. Max. Alarm. Temperaturwert (in Abhängigkeit von Att verstanden als Abstand vom Sollwert oder als absoluter Wert), dessen Überschreitung die Aktivierung der Alarmmeldung bewirkt. Siehe Pan Max./Min. Alarme	Higher Alarm. Alarmas de máxima. Valor de temperatura (entendido como distancia al Setpoint o en valor absoluto en función de Att) cuya superación hacia arriba determinará la activación de la señalización de alarma. Véase esquema Alarmas Máx/Min.
LAL	Lower Alarm. Allarme di minima. Valore di temperatura (inteso come distanza dal Setpoint o in valore assoluto in funzione di Att) il cui superamento verso il basso determinerà l'attivazione della segnalazione d'allarme. Vedi schema Allarmi Max/Min.	Lower Alarm. Minimum alarm. Temperature value (considered as distance from Set point or as an absolute value based on Att) which if gone below triggers the alarm signal. See Max/Min. Alarm Diagram;	Lower Alarm. Alarme de minimum. Valeur de température (considérée en tant que distance par rapport au Point de consigne ou en valeur absolue en fonction de Att) dont le dépassement vers le bas entraînera l'activation de la signalisation d'alarme. Voir schéma Alarmes Max/Min.	Lower Alarm. Min. Alarm. Temperaturwert (in Abhängigkeit von Att verstanden als Abstand vom Sollwert oder als absoluter Wert), dessen Unterschreitung die Aktivierung der Alarmmeldung bewirkt. Siehe Pan Max./Min. Alarme	Lower Alarm. Alarmas de mínima. Valor de temperatura (entendido como distancia al Setpoint o en valor absoluto en función de Att) cuya superación hacia abajo determinará la activación de la señalización de alarma. Véase esquema Alarmas Máx/Min.
SA3	Set-Point allarme sonda 3 (display)	Probe 3 alarm set point (display)	Set-Point alarme sonde 3 (afficheur)	Sollwert Alarm Fühler 3 (Display)	Set-Point alarma sonda 3 (display)
Att	Alarm type. Modalità parametri "HAL" e "LAL", intesi come valore assoluto di temperatura o come differenziale rispetto al Setpoint. 0 = valore assoluto; 1 = valore relativo.	Alarm type. Parameter "HAL" and "LAL" modes, as absolute temperature values or as differential compared to the Set point. 0 = absolute value; 1 = relative value.	Alarm type. Modalités paramètres "HAL" et "LAL", considérés en tant que valeur absolue de température ou que différentiel par rapport au point de consigne. 0 = valeur absolue; 1 = valeur relative.	Alarmtyp. Modalität Parameter "HAL" und "LAL", verstanden als absoluter Temperaturwert oder als Differential, bezogen auf den Sollwert. 0 = absoluter wert; 1 = relativer Wert.	Alarm type. Modalidad parámetros "HAL" y "LAL", entendido como valor absoluto de temperatura o como diferencial respecto al Setpoint. 0 = valor absoluto; 1 = valor relativo.
PAO	Power-on Alarm Override. Tempo di esclusione allarmi all'accensione dello strumento, dopo mancanza di tensione.	Power-on Alarm Override. Alarm exclusion time after instrument start-up, after a power failure.	Power-on Alarm Override. Temps d'exclusion des alarmes à l'allumage de l'instrument, après une coupure de courant.	Power-on Alarm Override. Zeit der Alarmrückstellung bei Einschalten des Instruments nach einem Stromausfall.	Power-on Alarm Override. Tiempo de exclusión de alarmas en el encendido del instrumento, luego de la falta de tensión.
dAO	defrost Alarm Override. Tempo di esclusione allarmi dopo lo sbrinamento.	defrost Alarm Override. Alarm exclusion time after defrost.	defrost Alarm Override. Temps d'exclusion des alarmes après le dégivrage.	defrost Alarm Override. Zeit der Alarmrückstellung nach dem Abtauen.	defrost Alarm Override. Tiempo de exclusión alarmas luego del descarche.
OAO	Ritardo segnalazione allarme dopo la disattivazione dell'ingresso digitale (apertura porta) Per allarme si intende allarme di alta e bassa temperatura.	Alarm signal delay after disabling digital input (door open). Alarm refers to a high and low temperature alarm.	Retard de la signalisation de l'alarme après la désactivation de l'entrée numérique (ouverture porte). L'alarme est considérée en tant qu'alarme de haute et de basse température.	Verzögerung der Alarmmeldung nach der Abschaltung des digitalen Ausganges (Öffnung Tür) Als Alarme gelten die Alarme für hohe oder niedrige Temperatur.	Retardo de la señalización de alarmas luego de la desactivación de la entrada digital (apertura de la puerta) Por alarmas se entiende alarmas de alta y baja temperatura.
tdO	time out door Open. Time out dopo segnalazione allarme dopo la disattivazione dell'ingresso digitale (apertura porta)	time out door Open. Time out after alarm signal following digital input disabling (door open).	time out door Open. Time-out signalisation d'alarme après la désactivation de l'entrée numérique (ouverture de la porte)	time out door Open. Timeout nach Alarmmeldung nach Abschaltung des digitalen Eingangs (Öffnung Tür)	time out door Open. Tiempo máximo luego de la señalización de alarmas luego de la desactivación de la entrada digital (apertura puerta)

Par.	Descrizione	Description	Description	Beschreibung	Descripción
tAO	temperature Alarm Override. Tempo ritardo segnalazione allarme temperatura.	temperature Alarm Override. Temperature alarm signal delay time.	temperature Alarm Override. Temps de retard de la signalisation de l'alarme de température.	temperature Alarm Override. Zeit der Verzögerung des Alarms Temperatur.	temperature Alarm Override. Tiempo de retardo señalización de alarmas de temperatura.
dAt	defrost Alarm time. Segnalazione allarme per defrost terminato per time-out. n = non attiva l'allarme; y = attiva l'allarme.	defrost Alarm time. Alarm signal for defrost end due to time-out. n = does not activate alarm; y = activates alarm.	defrost Alarm time. Signalisation de l'alarme due à un dégivrage terminé pour timeout. n = n'active pas l'alarme; y = active l'alarme.	defrost Alarm time. Alarmlage Abtauen beendet wegen Timeout. n = aktiviert den Alarm nicht; y = aktiviert den Alarm. External Alarm Lock.	defrost Alarm time. Señalización de alarmas por defrost terminado por tiempo. n = no activa la alarma; y = activa la alarma.
AOP	Alarm Output Polarity. Polarità dell'uscita allarme. 0 = allarme attivo e uscita disabilitata; 1 = allarme attivo e uscita abilitata.	Alarm Output Polarity. Polarity of alarm output. 0 = alarm active and output disabled; 1 = alarm active and output enabled.	Alarm Output Polarity. Polarité de la sortie de l'alarme. 0 = alarme active et sortie désactivée; 1 = alarme active et sortie désactivée.	Alarm Output Polarity. Polarität des Alarmausgangs. 0 = Alarm aktiv und Ausgang deaktiviert; 1 = Alarm aktiv und Ausgang freigegeben.	Alarm Output Polarity. Polaridad de la salida alarmas. 0 = alarma activo y salida inhabilitada; 1 = alarma activo y salida habilitada.
PbA	Configurazione dell'allarme di temperatura su sonda 1 e/o 3. 0 = allarme su sonda 1 (termostatazione); 1 = allarme su sonda 3 (display); 2 = allarme su sonda 1 e 3 (termostatazione e display); 3 = allarme su sonda 1 e 3 (termostatazione e display) su soglia esterna	Configuration of temperature alarm on probe 1 and/or 3. 0 = alarm on probe 1 (thermostat control); 1 = alarm on probe 3 (display); 2 = alarm on probe 1 and 3 (thermostat control and display); 3 = alarm on probe 1 and 3 (thermostat control and display) on external threshold.	Configuration de l'alarme de température sur la sonde 1 et/ou 3. 0 = alarme sur sonde 1 (thermostatisation); 1 = alarme sur sonde 3 (afficheur); 2 = alarme sur sondes 1 et 3 (thermostatisation et afficheur); 3 = alarme sur sondes 1 et 3 (thermostatisation et afficheur) sur seuil extérieur point de consigne	Konfigurierung des Alarms Temperatur an Fühler 1 und/oder 3. 0 = Alarm an Fühler 1 (Thermostat); 1 = Alarm an Fühler 3 (Display); 2 = Alarm an Fühler 1 e 3 (Thermostat und Display); 3 = Alarm an Fühler 1 und 3 (Thermostat und Display) an externer Schwelle	Configuración de la alarma de temperatura en sonda 1 y/o 3. 0 = alarma en sonda 1 (termostatación); 1 = alarma en sonda 3 (display); 2 = alarma en sonda 1 y 3 (termostatación y display); 3 = alarma en sonda 1 y 3 (termostatación y display) en umbral exterior
dA3	differenziale allarme sonda 3 (display)	Probe 3 alarm differential (display)	différentielle alarme sonde 3 (afficheur)	differential Alarm Fühler 3 (Display)	diferencial alarma sonda 3 (display)
rLO	Regolatori bloccati da allarme esterno: 0=non blocca nessuna risorsa 1=blocca il compressore e lo sbrinamento 2=blocca compressore, sbrinamento e ventola	Controllers disabled by external alarm: 0= no resources are disabled 1= disables compressor and defrosting 2=disables compressor, defrosting and fan	Regulateurs bloqués par alarme extérieure : 0= aucun blocage des ressources 1= blocage du compresseur et du dégivrage 2= blocage du compresseur, dégivrage et ventilateur	Regler durch externen Alarm blockiert: 0=keine Ressource gesperrt 1=sperrt Verdichter und Abtauprozess 2= sperrt Verdichter, Abtauprozess und Gebläse	Reguladores bloqueados por alarma exterior: 0= no bloquea ningún recurso 1= bloquea el compresor y el descarche 2= bloquea el compresor, descarche y ventilador
Label "FAn"					
FSI	Fan Stop temperature. Temperatura di blocco ventole; un valore, letto dalla sonda evaporatore, superiore a quanto impostato provoca la fermata delle ventole. Il valore è positivo o negativo ed in base al parametro FPt può rappresentare la temperatura in modo assoluto o relativo al Setpoint.	Fan Stop temperature. Fan stop temperature; a value read by the evaporator probe that is higher than the set value causes the fans to stop. The value is positive or negative and, depending on the FPt parameter, could represent the temperature in absolute value or relative to Set point.	Fan Stop temperature. Température de blocage des ventilateurs; une valeur, lue par la sonde de l'évaporateur, supérieure à la valeur programmée provoque l'arrêt des ventilateurs. La valeur est positive ou négative et en fonction du paramètre FPt, il peut représenter la température de façon absolue ou relative par rapport au point de consigne.	Fan Stop temperature. Temperatur für das Anhalten der Gebläse; wenn der Fühler des Verdampfers einen Wert erfasst, der über dem eingestellten liegt, werden die Gebläse gestoppt. Der Wert ist positiv oder negativ und in Abhängigkeit vom Parameter FPt kann er die Temperatur auf absolute Weise oder auf den Sollwert bezogen angeben.	Fan Stop temperature. Temperatura de bloqueo ventiladores; un valor, leído por la sonda evaporador, superior a lo configurado provoca la detención de los ventiladores. El valor es positivo o negativo y en base al parámetro FPt puede representar la temperatura en modo absoluto o relativo al Setpoint.
Fdt	Fan delay time. Tempo di ritardo all'attivazione delle ventole dopo uno sbrinamento.	Fan delay time. Delay time between start-up of fan after defrosting.	Fan delay time. Temps de retard de l'activation des ventilateurs après un dégivrage.	Fan delay time. Verzögerungszeit für die Aktivierung der Gebläse nach einem Abtauzyklus.	Fan delay time. Tiempo de retardo en la activación de los ventiladores luego de un descarche.
dt	drainage time. Tempo di sgocciolamento.	drainage time. Dripping time.	drainage time. Temps d'égouttement.	drainage time. Abtropfzeit. defrost	drainage time. Tiempo de goteo.
FdC	Fan delay Compressor off. Tempo ritardo spegnimento ventole dopo fermata compressore. In minuti. 0= funzione esclusa	Fan delay Compressor off. Fan switch off delay time after compressor stop. In minutes. 0= function excluded	Fan delay Compressor off. Temps de retard de l'arrêt des ventilateurs après l'extinction du compresseur. En minutes. 0= fonction exclue	Fan delay Compressor off. Verzögerungszeit für Abschaltung Gebläse nach Anhalten des Verdichters. In Minuten. 0= Funktion abgeschaltet	Fan delay Compressor off. Tiempo de retardo del apagado del ventilador luego de la detención del compresor. En minutos. 0= función excluida
FPt	Fan Parameter type. Caratterizza il parametro "FSI" che può essere espresso o come valore assoluto di temperatura o come valore relativo al Setpoint. 0 = assoluto; 1 = relativo.	Fan Parameter type. Characterizes the "FSI" parameter that can be expressed as an absolute temperature value or as a value related to the Set point. 0 = absolute; 1 = relative.	Fan Parameter type. Caractérise le paramètre "FSI" Mode paramètre "FSI" qui peut être exprimé comme valeur absolue de température ou comme valeur relative au point de consigne. 0 = absolue; 1 = relative.	Fan Parameter type. Bestimmt den Parameter "FSI", der als absoluter Temperaturwert oder als auf den Sollwert bezogener Wert angegeben werden kann. 0 = absolut; 1 = relativ.	Fan Parameter type. Caracteriza el parámetro "FSI" que puede ser expresado o como valor absoluto de temperatura o como valor relativo al Setpoint. 0 = valor absoluto; 1 = valor relativo.
Fot	Fan on-start temperature. Temperatura di avvio delle ventole; se la temperatura sull'evaporatore è inferiore al valore impostato in questo parametro, le ventole rimangono ferme. Il valore è positivo o negativo ed in base al parametro FPt può rappresentare la temperatura in modo assoluto o relativo al Setpoint.	Fan on-start temperature. Fan start temperature; if the temperature read by the evaporator is lower than the value set for this parameter, the fans remain deactivated. The value is positive or negative and, depending on the FPt parameter, could represent the temperature in absolute value or relative to Setpoint.	Fan on-start temperature. Température de mise en marche des ventilateurs; si la température sur l'évaporateur est inférieure à la valeur programmée dans ce paramètre, les ventilateurs restent arrêtés. La valeur est positive ou négative et en fonction du paramètre FPt, il peut représenter la température de façon absolue ou relative par rapport au point de consigne.	Fan on-start temperature. Temperatur für den Start der Gebläse; falls die Temperatur des Verdampfers unter dem in diesem Parameter eingegebenen Wert liegt, starten die Gebläse nicht. Der Wert ist positiv oder negativ und in Abhängigkeit vom Parameter FPt kann er die Temperatur auf absolute Weise oder auf den Sollwert bezogen angeben.	Fan on-start temperature. Temperatura de puesta en marcha de los ventiladores; si la temperatura en el evaporador es inferior al valor configurado en este parámetro, los ventiladores quedan detenidos. El valor es positivo o negativo y en base al parámetro FPt puede representar la temperatura en modo absoluto o relativo al Setpoint.
FAd	FAn differential. Differenziale di intervento attivazione ventola (vedi par. "FSI" e "Fot").	FAn differential. Fan activation intervention differential (see par. "FSI" and "Fot").	FAn differential. Différentiel d'intervention de l'activation du ventilateur (voir par. "FSI" et "Fot").	FAn differential. Eingriffsdifferential für die Aktivierung des Gebläses (siehe Abschnitt "FSI" und "Fot").	FAn differential. Diferencial de intervención activación ventilador (véase par. "FSI" y "Fot").
dFd	defrost Fan disable. Permette di selezionare o meno l'esclusione delle ventole evaporatore durante lo sbrinamento. y = sì; n = no.	defrost Fan disable. Used to select exclusion of evaporator fans during defrosting. y = yes; n = no.	defrost Fan disable. Permet de sélectionner ou non l'exclusion des ventilateurs de l'évaporateur pendant le dégivrage. y = oui; n = non.	defrost Fan disable. Gestattet die Abschaltung Gebläse des Verdampfers während des Abtauens. y = ja; n = nein.	defrost Fan disable. Permite seleccionar o no la exclusión de los ventiladores evaporador durante el descarche. y = sí; n = no.

Par.	Descrizione	Description	Description	Beschreibung	Descripción
FCO	Fan Compressor OFF. Permette di selezionare o meno il blocco ventole a compressore OFF (spento). y = ventole attive (termostatate; in funzione del valore letto dalla sonda di sbrinamento, vedi parametro "FSI"); n = ventole spente; dc = duty cycle (attraverso i parametri "Fon" e "FoF").	Fan Compressor OFF. Used to select fan stop when compressor is switched OFF. y = fans active (with thermostat; in response to the value read by the defrost probe, see "FSI" parameter); n = fans off; dc = duty cycle (using parameters "Fon" and "FoF").	Fan Compressor OFF. Permet de sélectionner ou non le blocage des ventilateurs avec compresseur OFF (éteint). y = ventilateurs actifs (thermostatés; en fonction de la valeur lue par la sonde de dégivrage, voir paramètre "FSI"); n = ventilateurs éteints; dc = duty cycle (au moyen des paramètres "Fon" et "FoF").	Fan Compressor OFF. Gestaltet das Anhalten der Gebläse bei Verdichters OFF (aus). y = Gebläse aktiv (über Thermostat; in Abhängigkeit von dem Wert, den der Fühler Abtaugung liest, siehe Parameter "FSI"); n = Gebläse aus; d.c. = Arbeitszyklus (über die Parameter "Fon" und "FoF").	Fan Compressor OFF. Permite seleccionar o no el bloqueo de los ventiladores con compresor OFF (apagado). y = ventilador activo (termostatado; en función del valor leído por la sonda de descarga, véase parámetro "FSI"); n = ventiladores apagados; d.c. = duty cycle (a través de los parámetros "Fon" y "FoF").
Fod	Fan open door open. Permette di selezionare o meno il blocco ventole a porta aperta ed il laoro riavvio alla chiusura (se erano attive). n = blocco ventole; y=ventole inalterate	Fan open door open. Used to select the fan stop when door is open and fan re-start when door is closed (if they were active). n=fans stop; y=fans unchanged.	Fan open door open. Permet de sélectionner ou non, le blocage des ventilateurs à porte ouverte et leur remise en marche à la fermeture (s'ils étaient actifs). n = blocage des ventilateurs; y=ventilateurs inaltérés	Fan open door open. Gestaltet das Anhalten der Gebläse bei offener Tür sowie den Neustart bei deren Schließung (falls sie aktiv waren). n = Anhalten Gebläse; y=Gebläse unverändert	Fan open door open. Permite seleccionar o no el bloqueo de los ventiladores con puerta abierta y su re-iniciación con el cierre (si era activo). n = bloqueo ventiladores; y=ventiladores inalterados
Fon	Fan on (in duty cycle). Tempo di ON ventole per duty cycle. Utilizzo delle ventole con modalità duty cycle; valido per FCO = dc e H42=1 (presenza sonda 2 (evaporatore))	Fan on (in duty cycle). Time fans are ON in duty cycle. Use of fans in duty cycle mode; valid for FCO = dc and H42=1 (probe 2 present) (evaporator)	Fan on (en Duty Cycle). Temps de ON des ventilateurs pour Duty Cycle. Utilisation des ventilateurs en mode duty cycle; valable pour FCO = d.c. et H42=1 (présence sonde 2 (évaporateur))	Fan on (bei Arbeitszyklus). Zeit ON Gebläse für Arbeitszyklus. Einsatz der Gebläse mit der Modalität Arbeitszyklus; gültig für FCO = dc und H42=1 (Vorhandensein Fühler 2 (Verdampfer))	Fan on (in duty cycle). Tiempo de ON ventilado para duty cycle. Utilización de los ventiladores con modalidad duty cycle; válido para FCO = c. a. y H42=1 (presencia sonda 2 (evaporador))
FoF	Fan off (in duty cycle). Tempo di OFF ventole per duty cycle. Utilizzo delle ventole con modalità duty cycle; valido per FCO = dc e H42=1 (presenza sonda 2 (evaporatore))	Fan OFF (in duty cycle). Time fans are OFF in duty cycle. Use of fans in duty cycle mode; valid for FCO = dc and H42=1 (probe 2 present (evaporator))	Fan off (en Duty Cycle). Temps de OFF des ventilateurs pour Duty Cycle. Utilisation des ventilateurs en mode Duty Cycle; valable pour FCO = dc et H42=1 (présence sonde 2 (évaporateur))	Fan off (bei Arbeitszyklus). Zeit OFF Gebläse für Arbeitszyklus. Einsatz der Gebläse mit der Modalität Arbeitszyklus; gültig für FCO = dc und H42=1 (Vorhandensein Fühler 2 (Verdampfer))	Fan off (en duty cycle). Tempo de OFF ventilador para duty cycle. Utilización de los ventiladores con modalidad duty cycle; válido para FCO = dc. y H42=1 (presencia sonda 2 (evaporador))
SCF	Set point ventole condensatore. Se il valore letto da Pb3 supera SCF l'uscita digitale impostata si porta in stato ON	Condenser fan set point. If the value read by Pb3 exceeds SCF the digital input set goes to ON	Point de consigne ventilateurs condensateur. Si la valeur lue par Pb3 dépasse SCF, la sortie numérique programmée est portée à l'état ON	Sollwert Verdichtergebläse. Wenn der von Pb3 erfasste Wert SCF überschreitet, schaltet der konfigurierte Digitalausgang auf ON	Set point ventilador condensador. Si el valor leído por Pb3 supera SCF la salida digital configurada se coloca en estado ON
dCF	Differenziale ventole condensatore	Condenser fan differential	Différentiel ventilateurs condensateur	Differential Verdichtergebläse	Diferencial ventilador condensador
tCF	Tempo di ritardo inserimento ventole condensatore dopo defrost	Condenser fan start-up delay after defrost	Temps de retard enclenchement ventilateurs après dégivrage	Verzögerungszeit Einschaltung Verdichtergebläse nach defrost	Tiempo de retraso introducción ventilador condensador luego defrost
dCd	Esclusione ventole condensatore in sbrinamento; n=non escluse, y=ventole escluse	Exclusion of condenser fans in defrosting mode; n=not excluded, y=fans excluded	Exclusion ventilateurs condensateur en dégivrage ; n=non exclues, y=ventilateurs exclus	Ausschluss Verdichtergebläse während des Abtauvorgangs; n=nicht ausgeschlossen, y=Gebläse ausgeschlossen	Esclusión ventilador condensador en descarga; n=no excluido, y=ventilador excluido
Label "dEF"					
dit	defrost interval time. Tempo di intervallo fra l'inizio di due sbrinamenti successivi. 0= funzione disabilitata (non si esegue MAI lo sbrinamento)	defrost interval time. Period of time elapsing between the start of two defrosting operations. 0= function disabled (defrost is NEVER performed)	defrost interval time. Temps d'intervalle entre le début de deux dégivrages successifs. 0= fonction invalidée (n'exécute JAMAIS le dégivrage)	defrost interval time. Intervallezeit zwischen dem Beginn von zwei aufeinander folgenden Abtauzyklen. 0= Funktion deaktiviert (die Abtaugung erfolgt NIE)	defrost interval time. Tiempo de intervalo entre el inicio de dos descargas sucesivas. 0= función inhabilitada (no se realiza JAMÁS el descarche)
dt1	defrost time 1. Unità di misura per intervalli sbrinamento (parametro "dit"). 0 = par. "dit" espresso in ore. 1 = par. "dit" espresso in min. 2 = par. "dit" espresso in sec.	defrost time 1. Unit of measurement for defrost times ("dit" parameter). 0 = "dit" parameter in hours. 1 = "dit" parameter in minutes. 2 = "dit" parameter in seconds.	defrost time 1. Unité de mesure pour intervalles de dégivrage (paramètre "dit"). 0 = paramètre "dit" en heures. 1 = paramètre "dit" en minutes. 2 = paramètre "dit" en secondes.	defrost time 1. Maßeinheit für die Abtauintervalle (Parameter "dit"). 0 = Parameter "dit" in Stunden. 1 = Parameter "dit" in Minuten. 2 = Parameter "dit" in Sekunden.	defrost time 1. Unidad de medida para intervalos de descarche (parámetro "dit"). 0 = parámetro "dit" en horas. 1 = parámetro "dit" en minutos. 2 = parámetro "dit" en segundos.
dEt	defrost Endurance time. Time-out di sbrinamento; determina la durata massima dello sbrinamento.	defrost Endurance time. Defrosting time-out; determines maximum duration of defrosting.	defrost Endurance time. Time-out de dégivrage; détermine la durée maximum du dégivrage.	defrost Endurance time. Timeout Abtaugung; bestimmt die max. Dauer des Abtauens.	defrost Endurance time. Time-out de descarche; determina la duración máxima del descarche.
dSt	defrost Stop temperature. Temperatura di fine sbrinamento (determinata dalla sonda evaporatore).	defrost Stop temperature. End of defrosting temperature (determined by evaporator probe).	defrost Stop temperature. Température de fin de dégivrage (déterminée par la sonde de l'évaporateur).	defrost Stop temperature. Temperatur Ende Abtauen (bestimmt vom Fühler des Verdampfers).	defrost Stop temperature. Temperatura de final de descarche (determinada por la sonda evaporador).
dty	defrost type. Tipo di sbrinamento. 0 = sbrinamento elettrico; 1 = sbrinamento ad inversione di ciclo (gas caldo); 2 = sbrinamento con la modalità Free (disattivazione del compressore).	defrost type. Type of defrost. 0 = electrical defrosting; 1 = cycle reversing defrosting (hot gas); 2 = Free mode defrosting (compressor disabled).	defrost type. Type de dégivrage. 0 = dégivrage électrique; 1 = dégivrage à inversion de cycle (gaz chaud); 2 = dégivrage en mode Free (arrêt du compresseur).	defrost type. Abtautyp 0 = elektrisches Abtauen; 1 = Abtauen mit Inversion des Zyklus (heißes Gas); 2 = Abtauen mit der Modalität Free (Abschaltung des Verdichters).	defrost type. Tipo de descarche. 0 = descarche eléctrico; 1 = descarche con inversión de ciclo (gas caliente); 2 = descarche con la modalidad Free (desactivación del compresor).
dt2	defrost time 2. Unità di misura per durata sbrinamento (parametro "dEt"). 0 = parametro "dEt" espresso in ore. 1 = parametro "dEt" espresso in minuti. 2 = parametro "dEt" espresso in secondi.	defrost time 2. Unit of measurement for duration of defrosting ("dEt" parameter). 0 = "dEt" parameter expressed in hours. 1 = "dEt" parameter expressed in minutes. 2 = "dEt" parameter expressed in seconds.	defrost time 2. Unité de mesure pour la durée du dégivrage (paramètre "dEt"). 0 = paramètre "dEt" exprimé en heures. 1 = paramètre "dEt" exprimé en minutes. 2 = paramètre "dEt" exprimé en secondes.	defrost time 2. Maßeinheit für die Abtaudauer (Parameter "dEt"). 0 = Parameter "dEt", ausgedrückt in Stunden. 1 = Parameter "dEt", ausgedrückt in Minuten. 2 = Parameter "dEt", ausgedrückt in Sekunden.	defrost time 2. Unidad de medida para la duración del descarche (parámetro "dEt"). 0 = parámetro "dEt" expresado en horas. 1 = parámetro "dEt" expresado en minutos. 2 = parámetro "dEt" expresado en segundos.

Par.	Descrizione	Description	Description	Beschreibung	Descripción
dCt	defrost Counting type. Selezione del modo di conteggio dell'intervallo di sbrinamento. 0 = ore di funzionamento compressore [metodo DIGIFROST®]; Sbrinamento attivo SOLO a compressore acceso. NOTA: il tempo di funzionamento del compressore è conteggiato indipendentemente dalla sonda evaporatore [conteggio attivo se sonda evaporatore assente o guasta]. Il valore è ignorato se è abilitata la funzione RTC. 1 = ore di funzionamento apparecchio; Il conteggio dello sbrinamento è sempre attivo a macchina accesa e inizia ad ogni power-on. 2 = fermata compressore. Ad ogni fermata del compressore si effettua un ciclo di sbrinamento in funzione del parametro dY 3= Con RTC. Sbrinamento agli orari impostati dai parametri dE1...dE8, F1...F8	defrost Counting type. Selection of defrosting time count mode. 0 = compressor operating hours (DIGIFROST® method); Defrosting active ONLY with compressor on. NOTE: compressor time of operation is counted irrespective of evaporator probe (counting is active if evaporator probe is absent or faulty). The value is ignored if RTC is enabled. 1 = equipment operating hours; defrost counting is always active when the machine is on and starts at each power-on. 2 = compressor stop. Every time the compressor stops, a defrost cycle is performed according to the parameter dY 3= With RTC. Defrosting at times set by dE1...dE8, F1...F8 parameters.	defrost Counting type. Sélection du mode de comptage de l'intervalle de dégivrage. 0 = heures de fonctionnement du compresseur (méthode DIGIFROST®); Dégivrage actif UNIQUEMENT lorsque le compresseur est allumé. NOTE : le temps de fonctionnement du compresseur est compté indépendamment de la sonde de l'évaporateur (comptage actif si la sonde de l'évaporateur est absente ou en panne). La valeur est ignorée si la fonction RTC est validée. 1 = heures de fonctionnement de l'appareil. Le comptage du dégivrage est toujours actif lorsque la machine est allumée et il commence à chaque power-on. 2 = arrêt du compresseur. A chaque arrêt du compresseur, un cycle de dégivrage est effectué en fonction du paramètre dY 3= Avec RTC. Dégivrage aux horaires programmés par les paramètres dE1...dE8, F1...F8	defrost Counting type. Auswahl des Zählmodus des Abtaunintervalls. 0 = Betriebsstunden Verdichter (Verfahren DIGIFROST®); Abtaung aktiv NUR bei laufendem Verdichter. ANMERKUNG: Die Betriebszeit des Verdichters wird unabhängig vom Fühler des Verdampfers gezählt (Zählung aktiv, wenn der Fühler des Verdampfers nicht vorhanden oder defekt ist). Der Wert wird ignoriert, falls die Funktion RTC befähigt ist. 1 = Betriebsstunden Gerät; die Zählung des Abtauens ist immer aktiv, wenn die Maschine eingeschaltet ist, und beginnt bei jedem Einschalten. 2 = Anhalten Verdichter Bei jedem Anhalten des Verdichters wird in Abhängigkeit vom Parameter dY 3= mit RTC ein Abtauzyklus ausgeführt. Abtauen zu Zeiten, die durch die Parameter dE1...dE8, F1...F8 eingestellt sind	defrost Counting type. Selección del modo de conteo del intervalo de descarga. 0 = horas de funcionamiento compresor (método DIGIFROST®); Descarga activo SOLO con compresor encendido. NOTA: el tiempo de funcionamiento del compresor se cuenta independientemente de la sonda evaporador (conteo activo si la sonda evaporador está ausente o averiada). El valor se ignora si está habilitada la función RTC. 1 = horas de funcionamiento del aparato; el conteo del descarche está siempre activo con la máquina encendida e inicia con cada power-on. 2 = detención compresor. Con cada detención del compresor se efectúa un ciclo de descarche en función del parámetro dY 3= Con RTC. Descarche a los horarios configurables por los parámetros dE1...dE8, F1...F8
dOH	defrost Offset Hour. Tempo di ritardo per l'inizio del primo sbrinamento dalla accensione dello strumento.	defrost Offset Hour. Start of defrosting delay time from start-up of instrument.	defrost Offset Hour. Temps de retard pour le début du premier dégivrage à partir de l'allumage de l'instrument.	defrost Offset Hour vorprogrammiert werden. Verzögerungszeit für den Beginn des ersten Abtauens vom Einschalten des Instruments.	defrost Offset Hour. Tiempo de retardo para el inicio del primer descarche desde el encendido del instrumento.
dE2	defrost Endurance time 2nd evaporator. Time-out di sbrinamento sul 2° evaporatore; determina la durata massima dello sbrinamento sul 2a evaporatore.	defrost Endurance time 2nd evaporator. Defrosting time-out on 2nd evaporator; determines maximum duration of defrosting on 2nd evaporator.	defrost Endurance time 2nd evaporator. Time-out de dégivrage du 2e évaporateur; établit la durée maximum du dégivrage du 2e évaporateur.)	defrost Endurance time 2nd evaporator. Timeout Abtaung an 2. Verdampfer; bestimmt die max. Abtaudauer am 2. Verdampfer.	defrost Endurance time 2nd evaporator. Time-out de descarche en el 2° evaporador; determina la duración máxima del descarche en 2a evaporador.
ds2	defrost Stop temperature 2nd evaporator. Temperatura di fine sbrinamento (determinata dalla sonda sul 2° evaporatore).	defrost Stop temperature 2nd evaporator. End of defrosting temperature (determined by probe on 2nd evaporator).	defrost Stop temperature 2nd evaporator. Température de fin de dégivrage (déterminée par la sonde sur le 2° évaporateur).	defrost Stop temperature 2nd evaporator. Temperatur Ende Abtauen (bestimmt vom Fühler am 2. Verdampfer).	defrost Stop temperature 2nd evaporator. Temperatura de final descarche (determinada por la sonda en el 2° evaporador).
dPO	defrost (at) Power On. Determina se all'accensione lo strumento deve entrare in sbrinamento (sempre che la temperatura misurata sull'evaporatore lo permetta). y = si, sbrina all'accensione; n = no, non sbrina all'accensione.	defrost (at) Power On. Determines if the instrument must start defrosting at start-up (if the temperature measured by the evaporator allows this) y = yes, starts defrost at startup; n = no, does not start defrost at start-up.	defrost (at) Power On. Détermine si, au moment de l'allumage, l'instrument doit entrer en dégivrage (à condition que la température mesurée sur l'évaporateur le permette). y = oui dégivre à l'allumage; n = non, ne dégivre pas à l'allumage.	defrost (at) Power On. Bestimmt, ob beim Einschalten des Instruments ein Abtauzyklus vorgenommen werden muss (vorausgesetzt, die am Verdampfer gemessene Temperatur gestattet dies). y = ja, Abtauen beim Einschalten; n = nein, kein Abtauen beim Einschalten.	defrost (at) Power On. Determina si con el encendido el instrumento debe entrar en descarche (siempre que la temperatura medida en el evaporador lo permita). y = si, descarche con el encendido; n = no, no descarcha con el encendido.
tcd	time compressor for defrost. Tempo minimo compressore On o OFF prima del defrost. Se >0 (valore positivo) il compressore rimane ATTIVO per tcd minuti; Se <0 (valore negativo) il compressore rimane INATTIVO per tcd minuti; Se =0 il parametro è ignorato.	time compressor for defrost. Minimum time for compressor ON or OFF before defrost If >0 (positive value) the compressor remains ACTIVE for tcd minutes; If <0 (negative value) the compressor remains INACTIVE for tcd minutes; If =0 the parameter is ignored.	time compressor for defrost. Temps minimum compresseur ON ou OFF avant le dégivrage. Si >0 (valeur positive), le compresseur demeure ACTIF pendant tcd minutes. Si <0 (valeur négative), le compresseur demeure INACTIF pendant tcd minutes; Si =0, le paramètre est ignoré.	time compressor for defrost. Min. Zeit Verdichter On oder Off vor dem Abtauen. Falls >0 (positiver Wert), bleibt der Verdichter für tcd Minuten AKTIV; Falls <0 (negativer Wert), bleibt der Verdichter für tcd Minuten inaktiv; Falls =0 wird der Parameter ignoriert.	time compressor for defrost.. Tiempo mínimo compresor On o OFF antes del defrost. Si >0 (valor positivo) el compresor queda ACTIVO por tcd minutos; Si <0 (valor negativo) el compresor queda DESACTIVADO por tcd minutos; Si =0 el parámetro se ignora.
Cod	Compressor off (before) defrost. Tempo di compressore OFF in prossimità del ciclo di sbrinamento. Se all'interno del tempo impostato per questo parametro è previsto uno sbrinamento, il compressore non viene acceso. Se =0 funzione esclusa.	Compressor off (before) defrost. Time for compressor OFF before defrost cycle. If a defrost cycle is set within the programmed time for this parameter, the compressor is not started up. If =0 function is stopped.	Compressor off (before) defrost. Temps de compresseur OFF à proximité du cycle de dégivrage. Si un dégivrage est prévu au sein du temps programmé pour ce paramètre, le compresseur n'est pas allumé. Si =0 fonction exclue.	Compressor off (before) defrost. Zeit für Verdichter OFF kurz vor dem Abtauzyklus. Falls innerhalb der Zeit, die für diesen Parameter eingegeben wird, ein Abtauzyklus vorgesehen ist, wird der Verdichter nicht eingeschaltet. Falls =0 Funktion abgeschaltet.	Compressor off (before) defrost. Tiempo de compresor OFF en proximidad del ciclo de descarche. Si en el interior del tiempo configurado por este parámetro está previsto un descarche, el compresor no se enciende. Si =0 función excluida.
Label "Lin"					
L00	Permette di selezionare lo strumento come Master (0), Slave (da 1 a 7), Echo (0); in questo caso l'Echo funge da ripetitore del Master anche se collegato ad uno Slave).	Selects the instrument as Master (0), Slave (from 1 to 7), Echo (0), in this case the Echo serves as a repeater for the Master even if connected to a Slave).	Permet de sélectionner l'instrument en tant que maître (0), esclave (de 1 à 7), écho (0); dans ce cas, l'écho sert de répétiteur du maître même s'il est connecté à un esclave).	Gestattet die Wahl des Instruments als Master (0), Slave (von 1 bis 7), Echo (0); in diesem Fall fungiert das Echo als Repeater des Masters, auch wenn es an einen Slave angeschlossen ist).	Permite seleccionar el instrumento como Master (0), Slave (de 1 a 7), Echo (0); en este caso Echo actúa como repetidor del Master también si está conectado a un Slave).
L01	Riferito solo al Master. Numero di Slave connessi in rete (da 0 a 7). Per gli Slave/Echo lasciare il valore =0	Refers to Master only. Number of Slaves in network (from 0 to 7). Per Slaves/Echoes leave value =0	Se réfère uniquement au maître. Nombre d'esclaves connectés en réseau (de 0 à 7). Pour les esclaves/échos, laisser la valeur =0	Nur auf Master bezogen. Anzahl der im Netz verbundenen Slaves (von 0 bis 7). Für Slave/Echo den Wert =0 lassen	Referido sólo al Master. Número de Slave conectados en red (de 0 a 7). Para los Slave/Echo deje el valor =0

Par.	Descrizione	Description	Description	Beschreibung	Descripción
L02	<p>Presenza Echo locali riferiti al singolo Slave. 0 = Echo locale non presente; 1 = Echo presente e condivide a cadenza fissa la visualizzazione dello Slave; se Master o Slave indentifica che il dispositivo è attivo, e condivide in rete, a cadenza fissa, la propria visualizzazione locale. 2 = l'Echo visualizza il display dello Slave associato (Slave ed Echo associato devono avere lo stesso indirizzo L00). Se collegato direttamente al Master visualizza il display del Master.</p>	<p>Presence of local Echoes referring to single Slave. 0 = Local echo not present; 1 = Echo present and shares the Slave display at a set rate; if Master or Slave, it determines if the device is active and shares its local display at a set rate. 2 = the Echo shows the display of the associated Slave (Slave and associated Echo must have the same address L00). If it is directly connected to the Master, it displays the Master display.</p>	<p>Présence d'échos locaux se référant à chaque esclave. 0 = Echo local non présent; 1 = Echo présent et partageant à une cadence fixe la visualisation de l'esclave; si Maître ou Esclave, il signifie que le dispositif est actif et partage en réseau, à cadence fixe, la propre visualisation locale. 2 = l'écho visualise l'afficheur de l'esclave associé (l'esclave et l'écho associé doivent être la même adresse L00). S'il est connecté directement au maître, il visualise l'afficheur du maître.</p>	<p>Vorhandensein Lokales Echo, bezogen auf den einzelnen Slave. 0 = lokales Echo nicht vorhanden; 1 = Echo vorhanden und teilt mit festgelegtem Intervall die Anzeige des Slaves; falls Master oder Slave angeben, dass das Gerät aktiv ist, und die lokale Anzeige wird mit festgesetztem Intervall im Netz geteilt. 2 = das Echo zeigt den Display des zugeordneten Slaves an (Slave und zugeordnetes Echo müssen die gleiche Adresse L00 aufweisen). Bei direktem Anschluss an den Master wird der Display des Masters angezeigt.</p>	<p>Presencia Echo locales referidos a cada Slave. 0 = Echo local no presente; 1 = Echo presente y comparte con intervalo fijo la visualización del Slave; si Master o Slave identifica que el dispositivo está activo, y comparte en red, con intervalo fijo, la propia visualización local. 2 = Echo visualiza el display del Slave asociado (Slave y Echo asociado deben tener la misma dirección L00). Si está conectado directamente al Master visualiza el display del Master.</p>
L03	<p>Riferito sia al Master sia allo Slave. Sbrinamento contemporaneo/sequenziale. Master: n=contemporaneo; y=sequenziale Slave: n = ignora; y = accetta</p>	<p>Refers to Master and Slave. Simultaneous/sequential defrosting. Master: n = simultaneous; y = sequential. Slave: n = ignore; y = accept.</p>	<p>Se réfère aussi bien au maître qu'à l'esclave. Dégivrage simultané/séquentiel. Maître n = simultané; y = séquentiel. Esclave n = simultané; y = séquentiel.</p>	<p>Bezogen sowohl auf den Master, als auch auf den Slave. Abtauung gleichzeitig/sequentiell. Master: n = gleichzeitig; y = sequentiell Slave: n = ignorieren; y = annehmen</p>	<p>Referido tanto al Master como al Slave. Descarche simultáneo/secuencial. Master: n = simultáneo; y = secuencial. Slave: n = ignora; y = acepta.</p>
L04	<p>Riferito solo allo Slave. Visualizzazione distribuita. n = lo Slave visualizza valori locali; y = lo Slave visualizza il display del Master</p>	<p>Refers to Slave only. Distributed display. n = the Slave displays local values; y = the Slave displays Master display</p>	<p>Se réfère uniquement à l'esclave. Visualisation distribuée. n = l'esclave visualise des valeurs locales; y = l'esclave visualise l'afficheur du maître</p>	<p>Nur auf den Slave bezogen. Distribuierte Anzeige. n = der Slave zeigt die lokalen Werte an; y = der Slave zeigt den Display des Masters an.</p>	<p>Referido sólo al Slave. Visualización distribuida. n = el Slave visualiza valores locales; y = el Slave visualiza el display del Master</p>
L05	<p>Riferito sia al Master sia allo Slave. Master: n = non richiede agli Slave l'attivazione di funzioni remote; y = richiede agli Slave l'attivazione di funzioni remote. Slave: n = ignora l'attivazione di funzioni remote provenienti da Master; y = accetta l'attivazione di funzioni remote provenienti da Master.</p>	<p>Refers to Master and Slave. Master: n = does not ask Slaves to activate remote functions; y = asks Slaves to activate remote functions. Slave: n = ignores activation of remote functions from Master; y = accepts activation of remote functions from Master.</p>	<p>Se réfère aussi bien au maître qu'à l'esclave. Maître n = ne demande pas aux esclaves l'activation de fonctions à distance; y = demande aux esclaves l'activation de fonctions à distance. Esclave. n = ignore l'activation de fonctions à distance provenant du maître; y = accepte l'activation de fonctions à distance provenant du maître.</p>	<p>Bezogen sowohl auf den Master, als auch auf den Slave. Master: n = verlangt nicht die Aktivierung der externen Funktionen von den Slaves; y = verlangt die Aktivierung der externen Funktionen von den Slaves. Slave: n = ignoriert die Aktivierung der externen Funktionen vom Master; y = nimmt die aktivierung der externen Funktionen vom Master an.</p>	<p>Referido tanto al Master como al Slave. Master: n = no requiere a los Slave la activación de funciones remotas; y = requiere a los Slave la activación de funciones remotas. Slave: n = ignora la activación de funciones remotas provenientes de Master; y = acepta la activación de funciones remotas provenientes del Master.</p>
L06	<p>Blocca risorse (compressore/ventole, ecc) alla fine dello sbrinamento. n=no; y=sì NOTA: correlato al parametro Ldd che ha la priorità su L06 (vedi)</p>	<p>Locks resources (compressors, fans, etc) at the end of defrosting. n=no; y=yes NOTE: related to Ldd parameter which has priority over L06 (see)</p>	<p>Blocage des ressources (compresseur/ventilateurs, etc.) à la fin du dégivrage. n=non; y=oui NOTE : lié au paramètre Ldd qui a la priorité sur L06 (voir)</p>	<p>Blockiert Ressourcen (Verdichter/Gebälse usw.) bis zum Ende des Abtauens. n=nein; y=ja ANMERKUNG: korreliert mit dem Parameter Ldd, der Vorrang vor L06 hat (siehe)</p>	<p>Bloquea los recursos (compresor/ventilador, etc) al final del descarche. n=no; y=sí NOTA: relativo al parámetro Ldd que tiene la prioridad sobre L06 (véase)</p>

Tabella parametri livello 1
Table of level 1 parameters
Tableau paramètres niveau 1
Tabla de parámetros nivel 1

Tabelle der parameter ebene 1
Tabela parametri razine 1
Parametertabel niveau 1

Par.	Campo Range Plage Bereich Rango Range	Modello Model Modèle Modell Modelo Model TN	Modello Model Modèle Modell Modelo Model BT	Livello Level Niveau Ebene Nivel Razine	Unità Unit Unité Einheit Unidad Jedinica
CP					
diF	0.1 ... 30.0	3.0	3.0	1	°C
dEE					
dit	0 ... 250	3	3	1	h
dEt	1 ... 250	15	15	1	min
dSt	-50.0 ... 150	18.0	18.0	1	°C
EAn					
FCO	n / y / dc	n	n	1	num.
AL					
AFd	1.0 ... 50.0	2.0	2.0	1	°C
HAL	-50.0 ... 150	8.0	8.0	1	°C
LAL	-50.0 ... 50.0	-4.0	-5.0	1	°C
CnF					
PA2	0 ... 255	-	-	1	num.

Tabella parametri livello 2
Table of level 2 parameters
Tableau paramètres niveau 2
Tabla de parámetros nivel 2

Tabelle der parameter ebene 2
Tabela parametri razine 2
Parametertabel niveau 2

Par.	Campo Range Plage Bereich Rango Range	Modello Model Modèle Modell Modelo Model TN	Modello Model Modèle Modell Modelo Model BT	Livello Level Niveau Ebene Nivel Razine	Unità Unit Unité Einheit Unidad Jedinica
CP					
HSE	-50.0 ... 302	15.0	-15.0	2	°C/°F
LSE	-58.0 ... 50.0	-2.0	-25.0	2	°C/°F
OSP	-30.0...30.0	0.0	0.0	2	°C/°F
Cit	0 ... 250	0	0	2	min
CAt	0 ... 250	0	0	2	min
Ont	0 ... 250	1	1	2	min
Oft	0 ... 250	0	0	2	min
dOn	0 ... 250	0	0	2	s
dOF	0 ... 250	5	5	2	min
dbi	0 ... 250	0	0	2	min
OdO	0 ... 250	1	1	2	min
HC	C / H	C	C	2	flag
FnC					
AOF		-	-	2	
dEF		-	-	2	
rAP		-	-	2	
tAL		-	-	2	
SP	SP / OSP	SP	SP	2	flag
Fpr					
UL		n	n	2	
dL		n	n	2	
Fr		n	n	2	
CnF					
rel	-	-	-	2	-
tAb	-	-	-	2	-
H00	0 / 1	1	1	2	flag
H02	0 ... 15	5	5	2	s
H06	n / y	n	n	2	flag

*Tabella parametri livello 2
Table of level 2 parameters
Tableau paramètres niveau 2
Tabla de parámetros nivel 2*

*Tabelle der parameter ebene 2
Tabela parametri razine 2
Parametertabel niveau 2*

Par.	Campo Range Plage Bereich Rango Range	Modello Model Modèle Modell Modelo Model TN	Modello Model Modèle Modell Modelo Model BT	Livello Level Niveau Ebene Nivel Razine	Unità Unit Unité Einheit Unidad Jedinica
H08	0 ... 3	2	2	2	num.
H11	-16 ... 16	-4	-4	2	num.
H12	-16 ... 16	-9	-9	2	num.
H21	0 ... 11	1	1	2	num.
H22	0 ... 11	2	2	2	num.
H23	0 ... 11	3	3	2	num.
H24	0 ... 11	10	10	2	num.
H25	0 ... 11	8	8	2	num.
H31	0 ... 11	1	1	2	num.
H32	0 ... 11	0	0	2	num.
H33	0 ... 11	0	0	2	num.
H41	n / y	y	y	2	flag
H42	n / y	y	y	2	flag
H43	n/y/2EP	y	y	2	num.
H48	n / y	n	n	2	flag
PA2	0 ... 255	-	-	2	num.
FAn					
FSt	-50.0 ... 150	20.0	2.0	2	°C/°F
Fdt	0 ... 250	1	1	2	min
dt	0 ... 250	5	5	2	min
FdC	0 ... 99	3	1	2	min
FPt	0 / 1	0	0	2	flag
Fot	-50.0...150.0	-50.0	-50.0	2	°C/°F
FAd	1.0 ... 50.0	2.0	2.0	2	°C/°F
dFd	n / y	y	y	2	flag
Fod	n / y	n	n	2	flag
Fon	0 ... 99	0	0	2	min
FoF	0 ... 99	0	0	2	min
SCF	-50...150.0	10.0	10.0	2	°C/°F
dCF	-30.0 ... 30.0	2.0	2.0	2	°C/°F
tCF	0 ... 59	0	0	2	min
dCd	n / y	y	y	2	flag
dEF					
dt1	0 / 1 / 2	0	0	2	num.
dtY	0 / 1 / 2	1	1	2	num.
dt2	0 / 1 / 2	1	1	2	num.
dCt	0/ 1/ 2/ 3	0	0	2	num.
dOH	0 ... 59	0	0	2	min
dE2	1 ... 250	15	15	2	h/min/s
dS2	-50.0 ...150	18.0	18.0	2	°C/°F
dPO	n / y	y	y	2	flag
tcd	-31 ... 31	0	0	2	min
Cod	0 ... 60	0	0	2	min
diS					
PA1	0 ... 255	5	5	2	num.
PA2	0 ... 255	33	33	2	num.
LOC	n / y	n	n	2	flag
ndt	n / y	y	y	2	flag
CA1	-12.0...12.0	0.0	0.0	2	°C/°F
CA2	-12.0...12.0	0.0	0.0	2	°C/°F
CA3	-12.0...12.0	0.0	0.0	2	°C/°F
CA	0 / 1 / 2	2	2	2	num.
LdL	-55.0...140	-50.0	-50.0	2	°C/°F
HdL	-50.0...302	140.0	140.0	2	°C/°F
ddL	0 / 1 / 2	0	0	2	num.
Ldd	0 ... 255	1	1	2	min
dro	0 / 1	0	0	2	flag
ddd	0/ 1/ 2/ 3	1	1	2	num.

IT

EN

FR

DE

ES

HR

Tabella parametri livello 2
 Table of level 2 parameters
 Tableau paramètres niveau 2
 Tabla de parámetros nivel 2

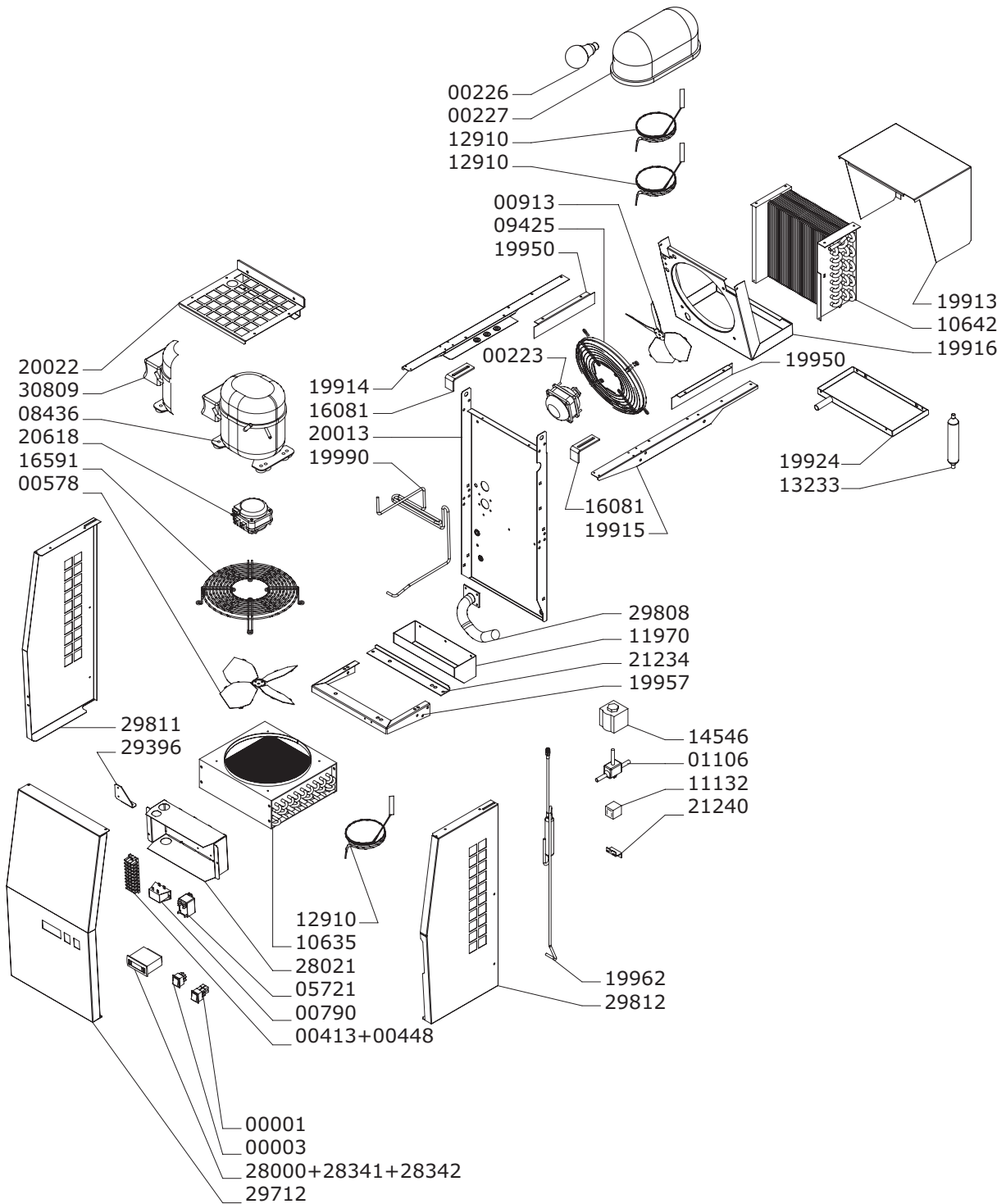
Tabelle der parameter ebene 2
 Tabela parametri razine 2
 Parametertabel niveau 2

Par.	Campo Range Plage Bereich Rango Range	Modello Model Modèle Modell Modelo Model TN	Modello Model Modèle Modell Modelo Model BT	Livello Level Niveau Ebene Nivel Razine	Unità Unit Unité Einheit Unidad Jedinica
Add					
dEA	0 ... 14	1	1	2	num.
FAA	0 ... 14	0	0	2	num.
StP	1b / 2b	1b	1b	2	flag
Pty	E / o / n	n	n	2	num.
PrE					
PEn	0 ... 15	5	5	2	num.
PEi	1 ... 99	10	10	2	min
Lit					
dSd	n / y	n	n	2	flag
dLt	0 ... 31	0	0	2	min
OFl	n / y	n	n	2	flag
dOd	n / y	y	y	2	flag
dAd	0 ... 250	0	0	2	min
dFO	0 ... 250	1	1	2	min
dCO	0 ... 250	1	1	2	min
PEA	0 ... 3	1	1	2	num.
dOA	0 ... 3	3	3	2	num.
AL					
SA3	-50.0 ... 150	80.0	80.0	2	°C/°F
Att	0 / 1	1	1	2	flag
PAO	0 ... 10	5	5	2	h
dAO	0 ... 999	60	60	2	min
OAO	0 ... 10	1	1	2	h
tdO	0 ... 250	20	20	2	min
tAO	0 ... 250	30	30	2	min
dAt	n / y	n	n	2	flag
AOP	0 / 1	0	0	2	flag
PbA	0 ... 3	3	3	2	num.
dA3	-30.0...30.0	3.0	3.0	2	°C/°F
rLO	0 / 1 / 2	0	0	2	num.
Lin					
L00	0 ... 7	0	0	2	num.
L01	0 ... 7	0	0	2	num.
L02	0 ... 2	0	0	2	num.
L03	n / y	n	n	2	flag
L04	n / y	n	n	2	flag
L05	n / y	n	n	2	flag
L06	n / y	n	n	2	flag

Esplosi ricambi
Exploded drawings of spare parts
Eclaté pièces de rechange

Explosionszeichnungen Ersatzteile
Gráfico recambios
Crtež rezervnih dijelova

KBA 08 TNE M

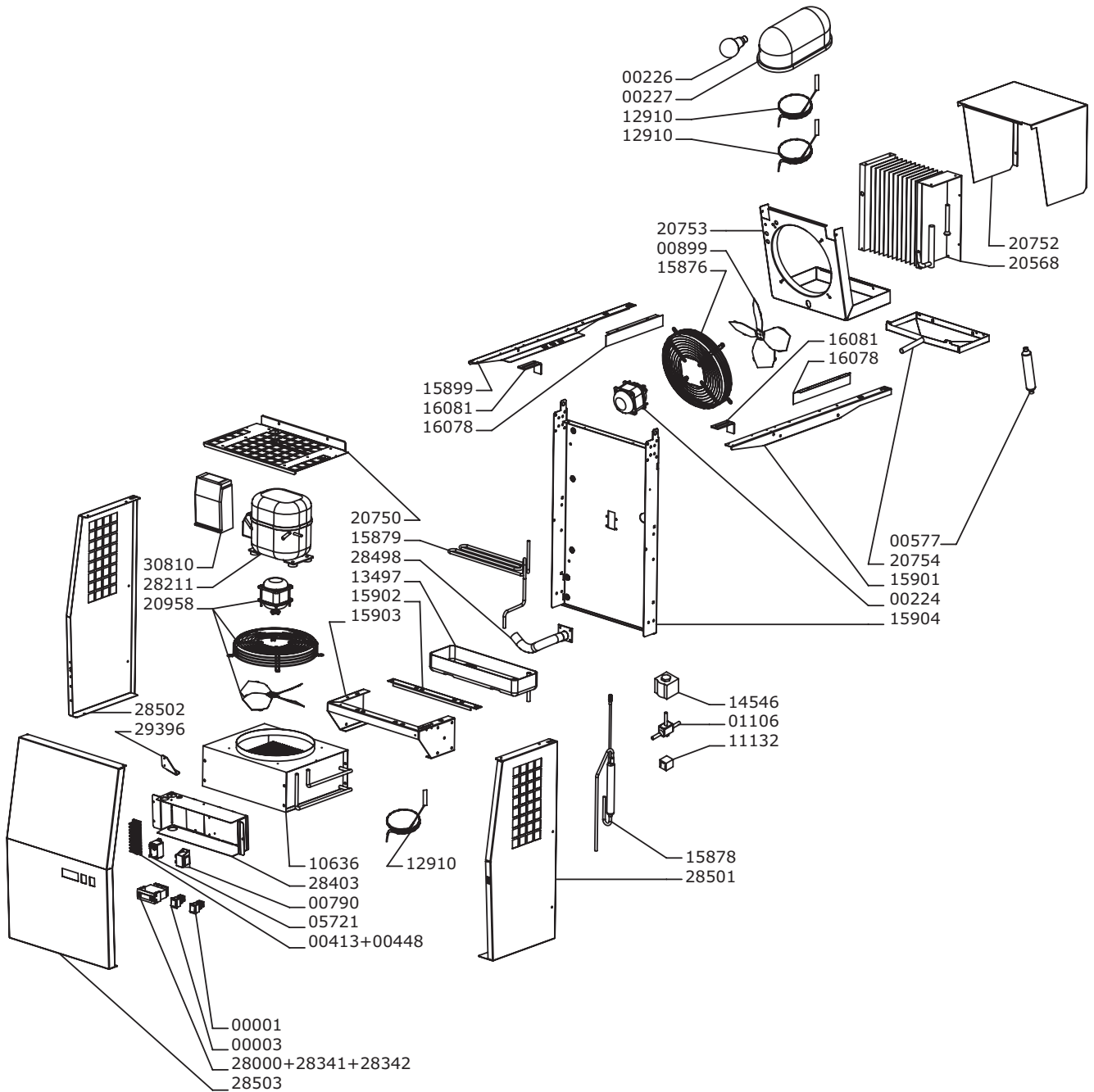


IT
 EN
 FR
 DE
 ES
 HR

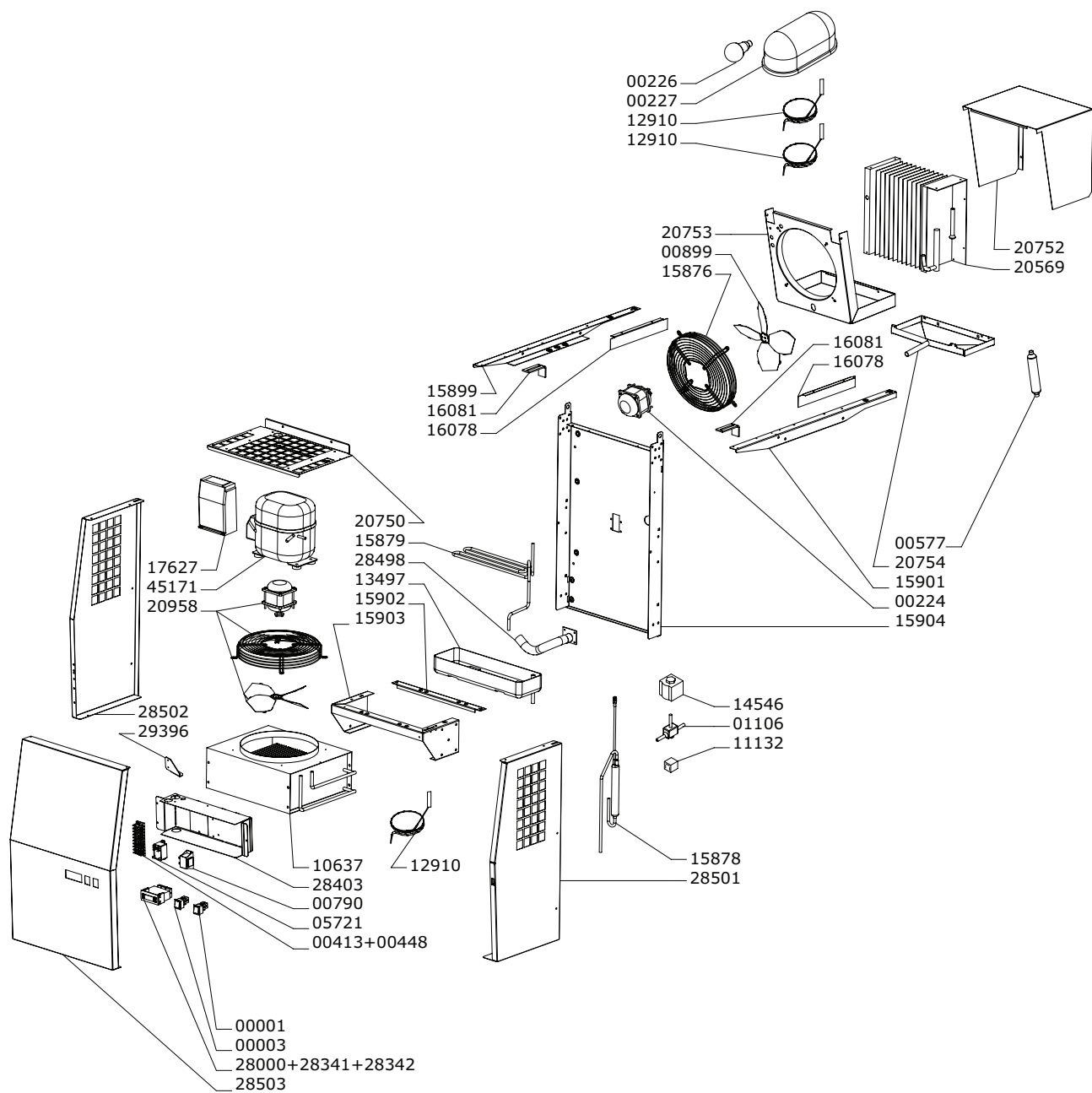
Esplosi ricambi
Exploded drawings of spare parts
Eclaté pièces de rechange

Explosionszeichnungen Ersatzteile
Gráfico recambios
Crtež rezervnih dijelova

KBA 11 TNE M



KBA 13 TNE M



IT

EN

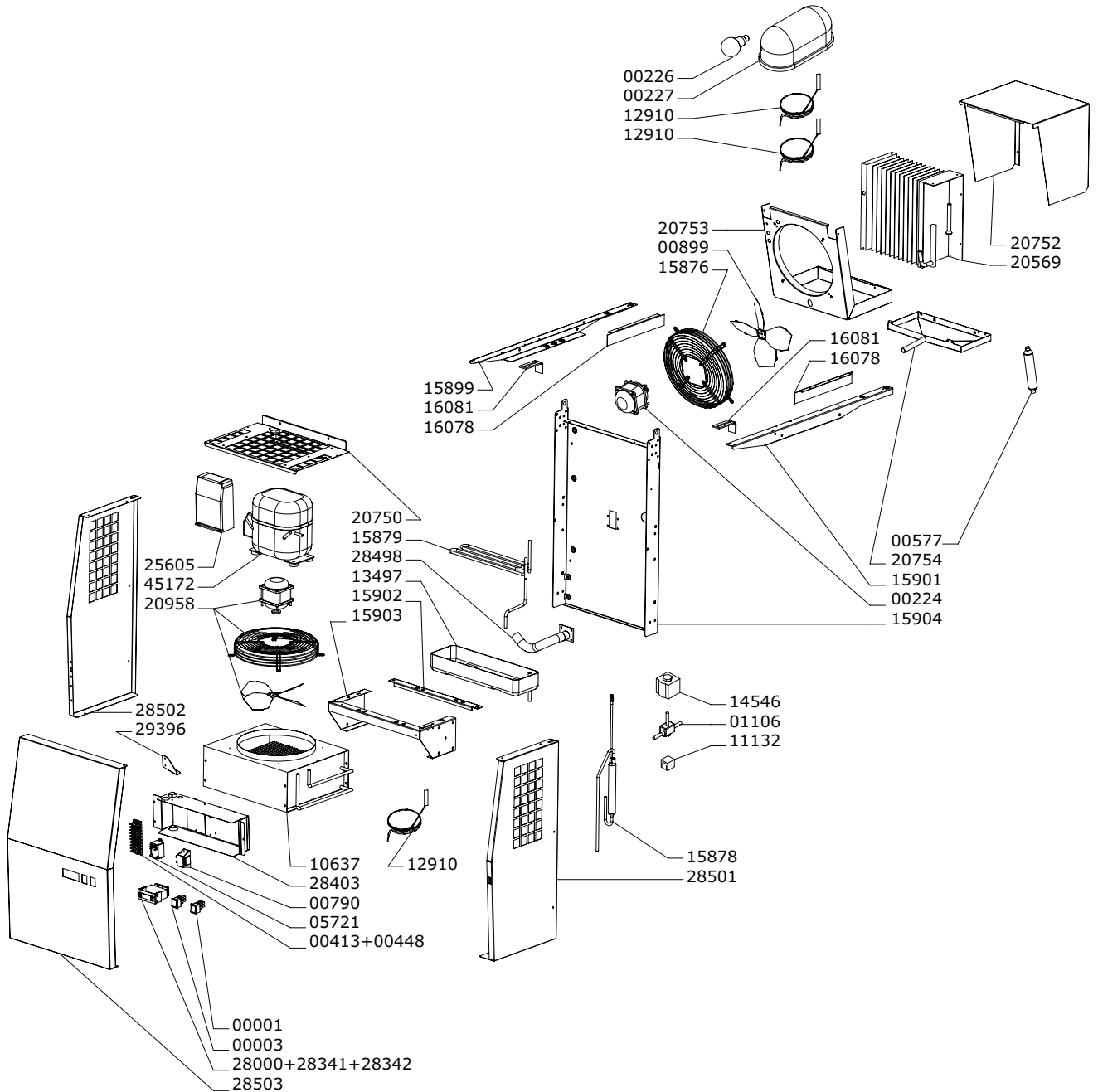
FR

DE

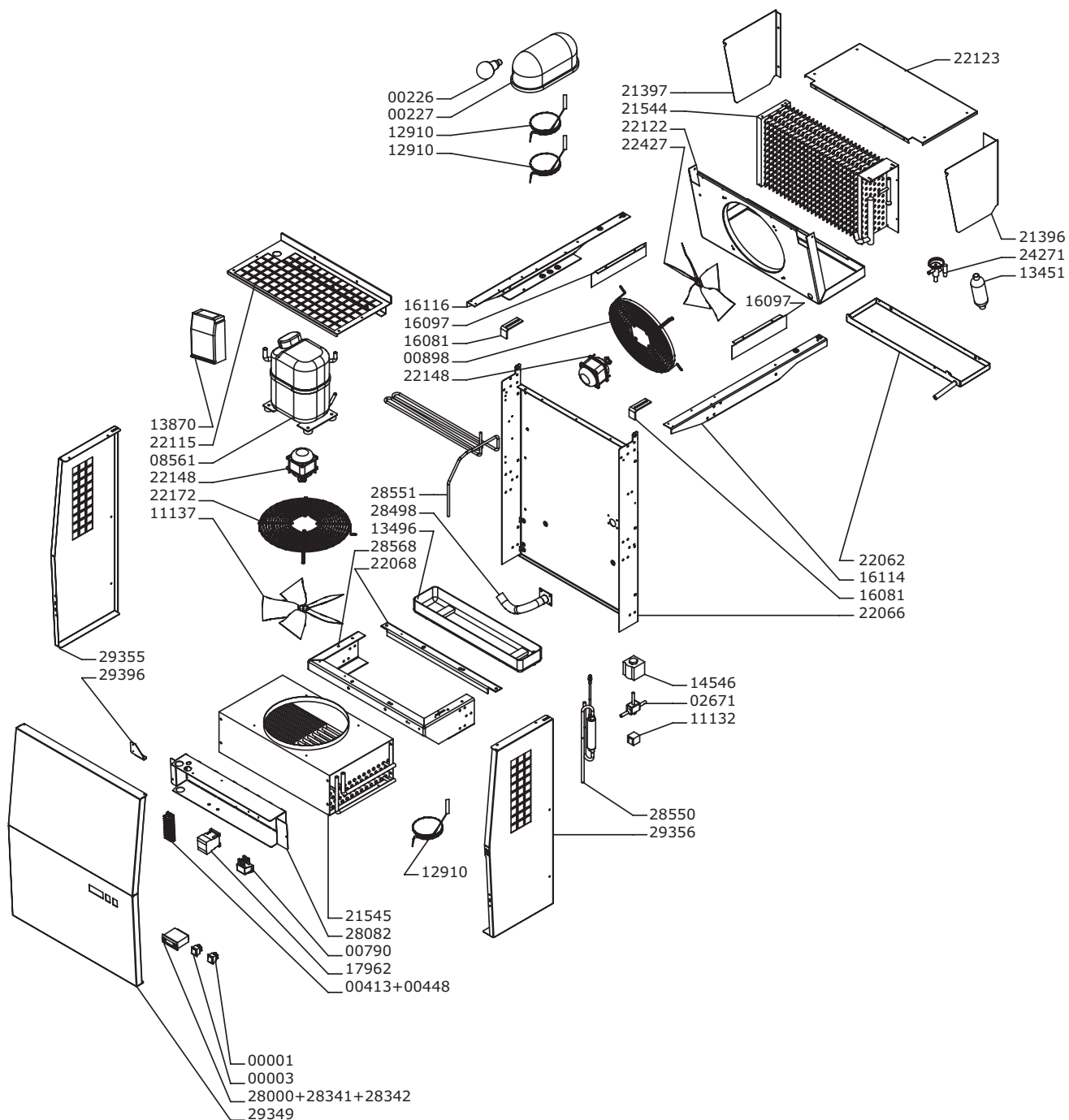
ES

HR

KBA 17 TNE M

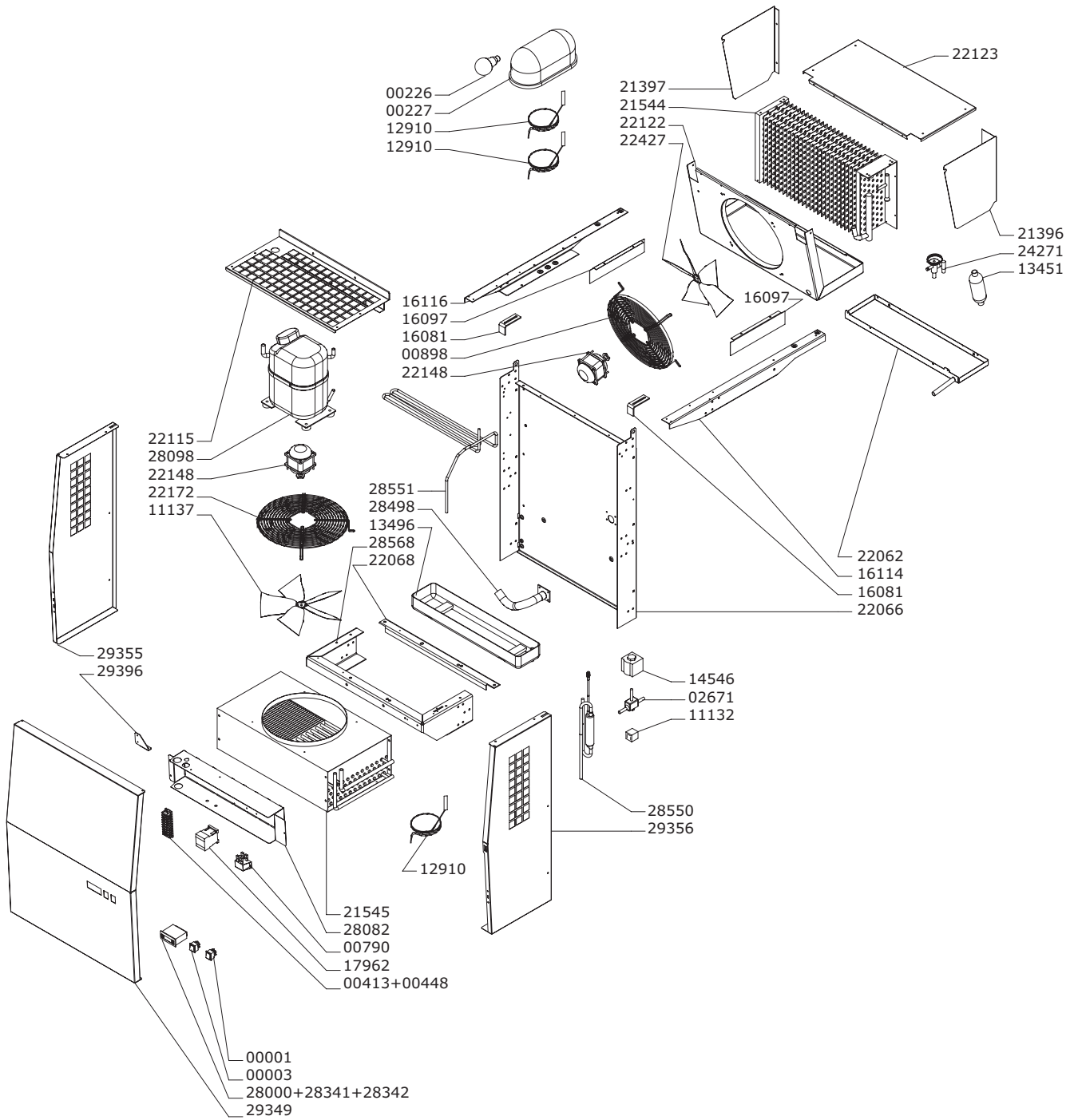


KBA 20 TNE M

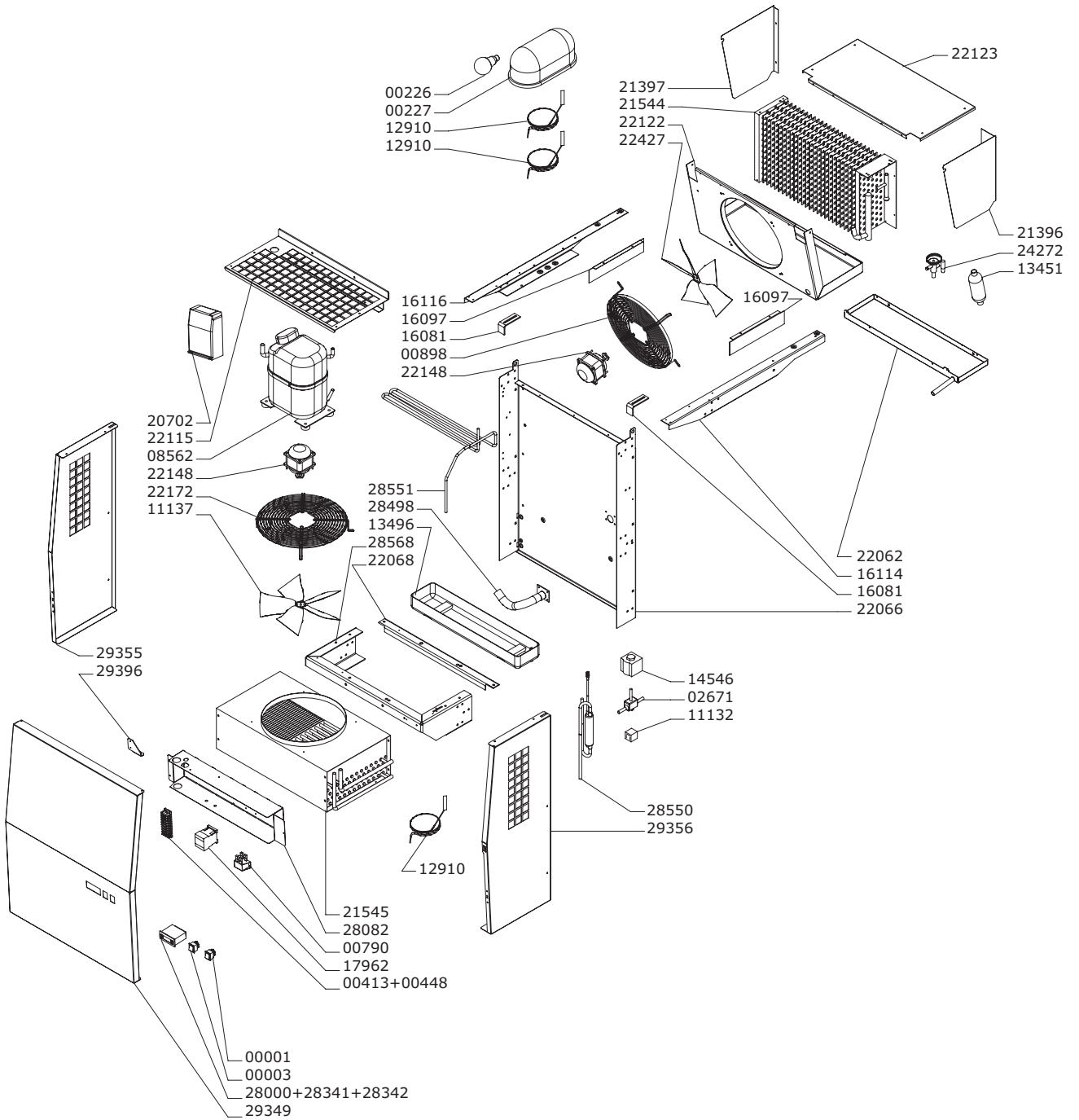


IT
EN
FR
DE
ES
HR

KBA 20 TNE T

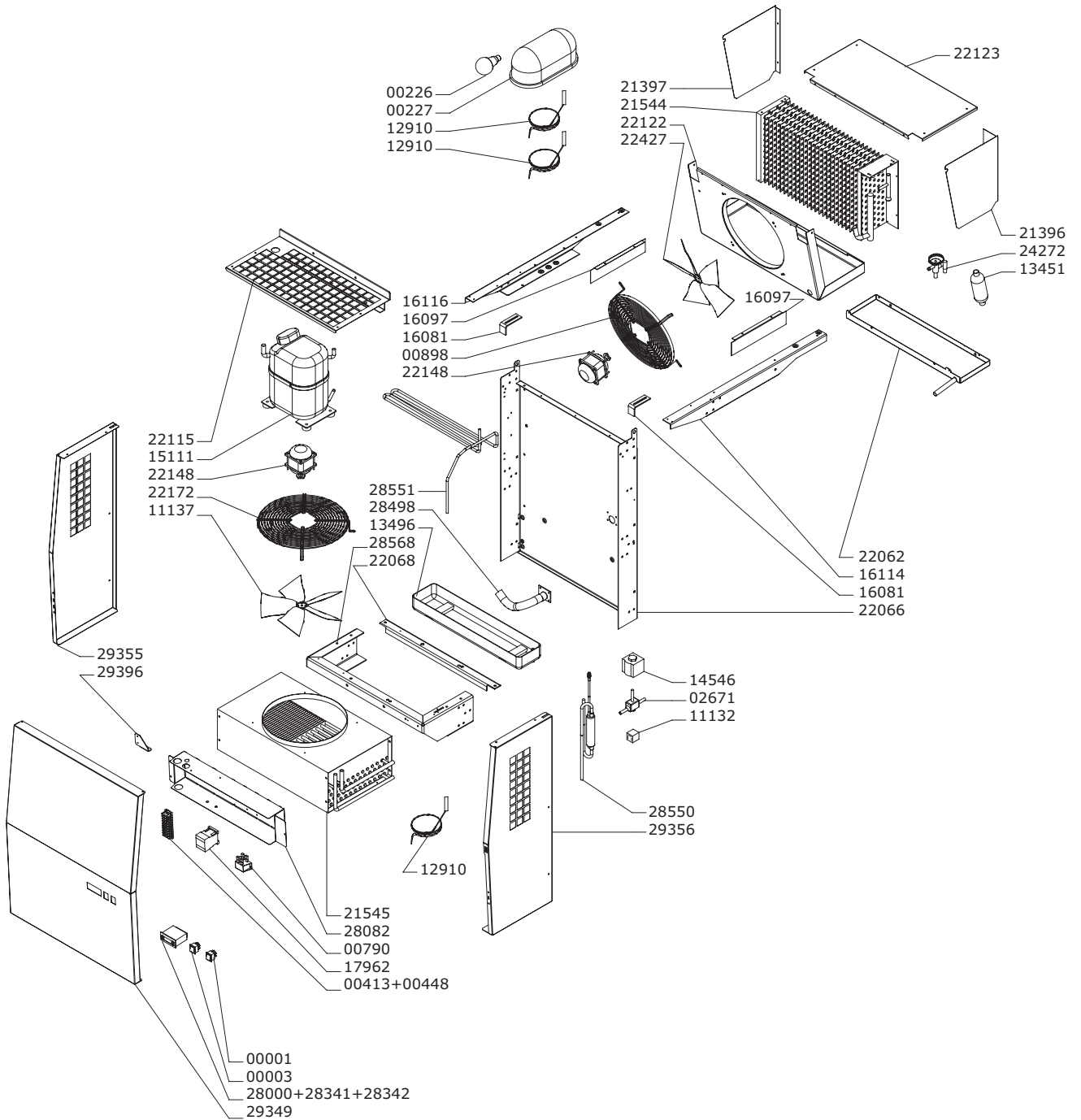


KBA 25 TNE M

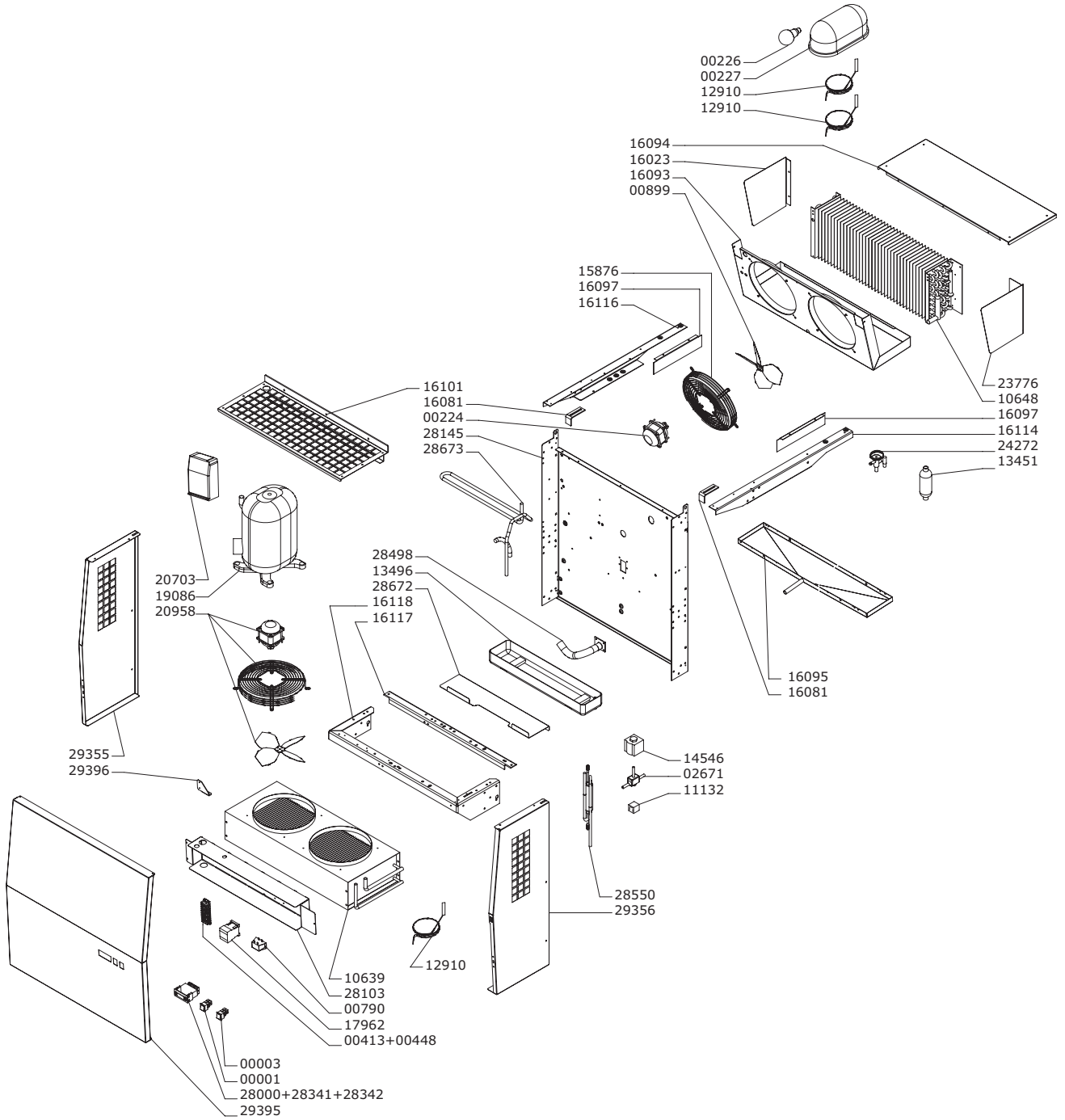


IT
EN
FR
DE
ES
HR

KBA 25 TNE T

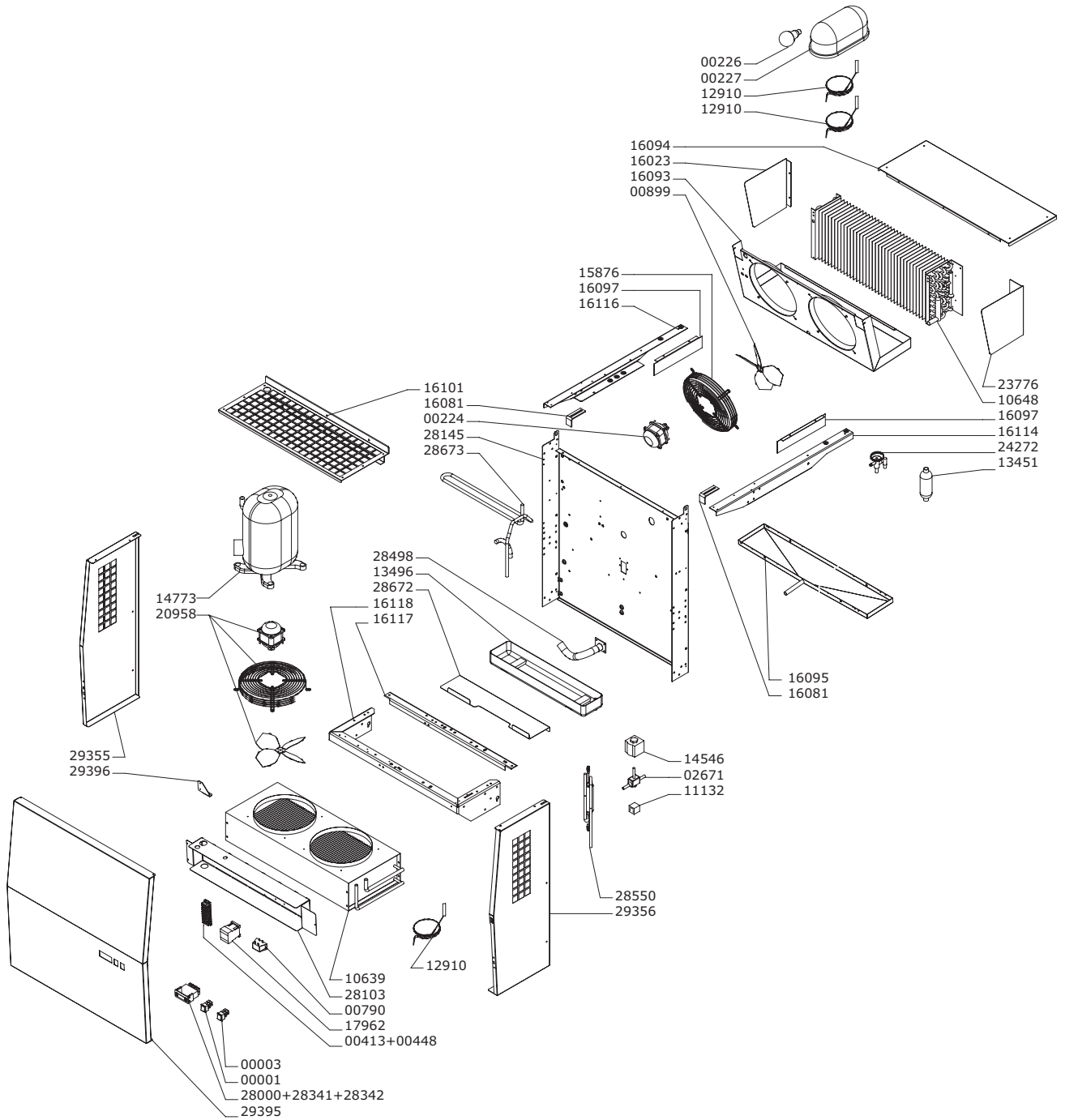


KBA 32 TNE M

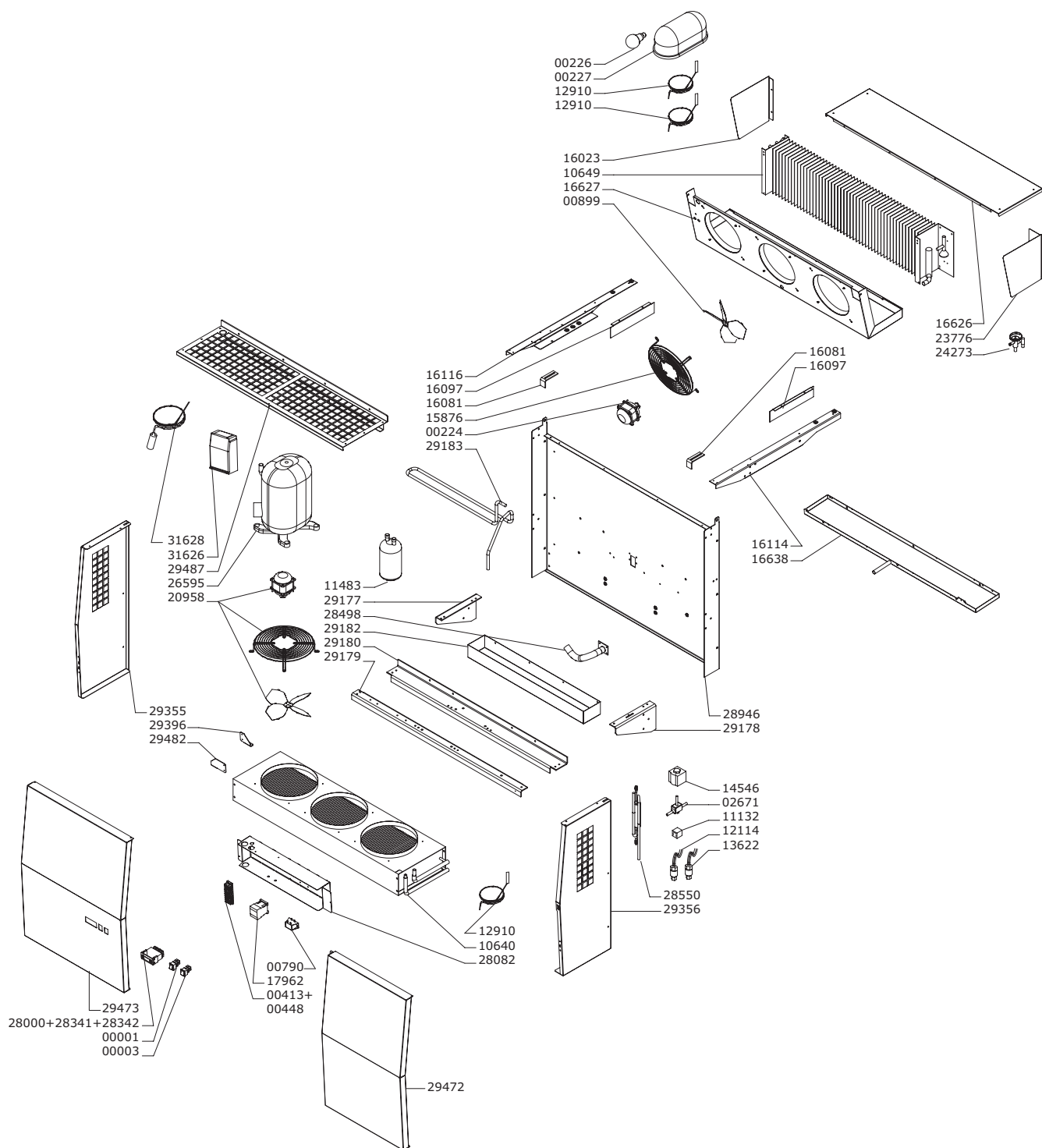


IT
EN
FR
DE
ES
HR

KBA 32 TNE T

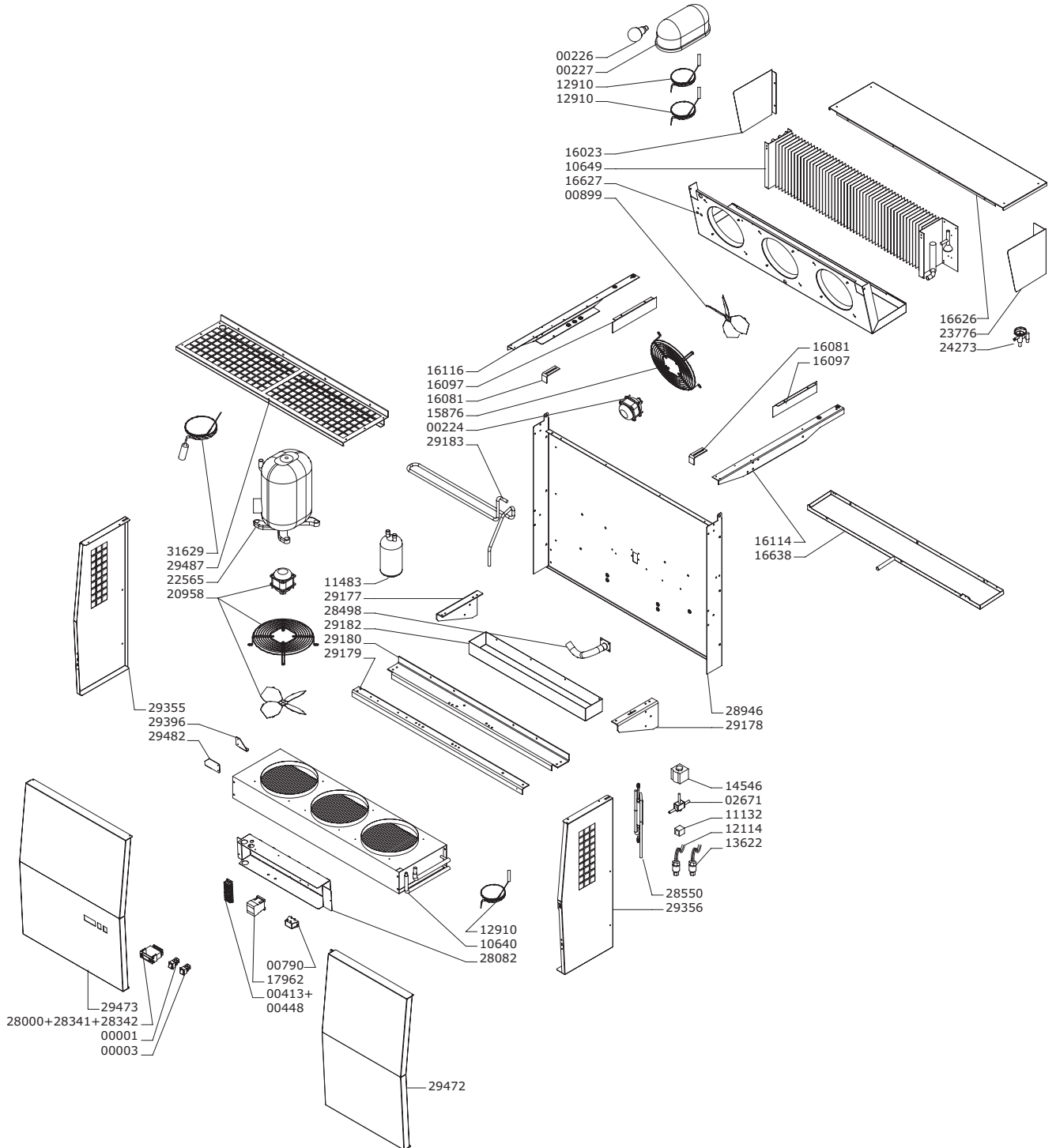


KBA 35 TNE M

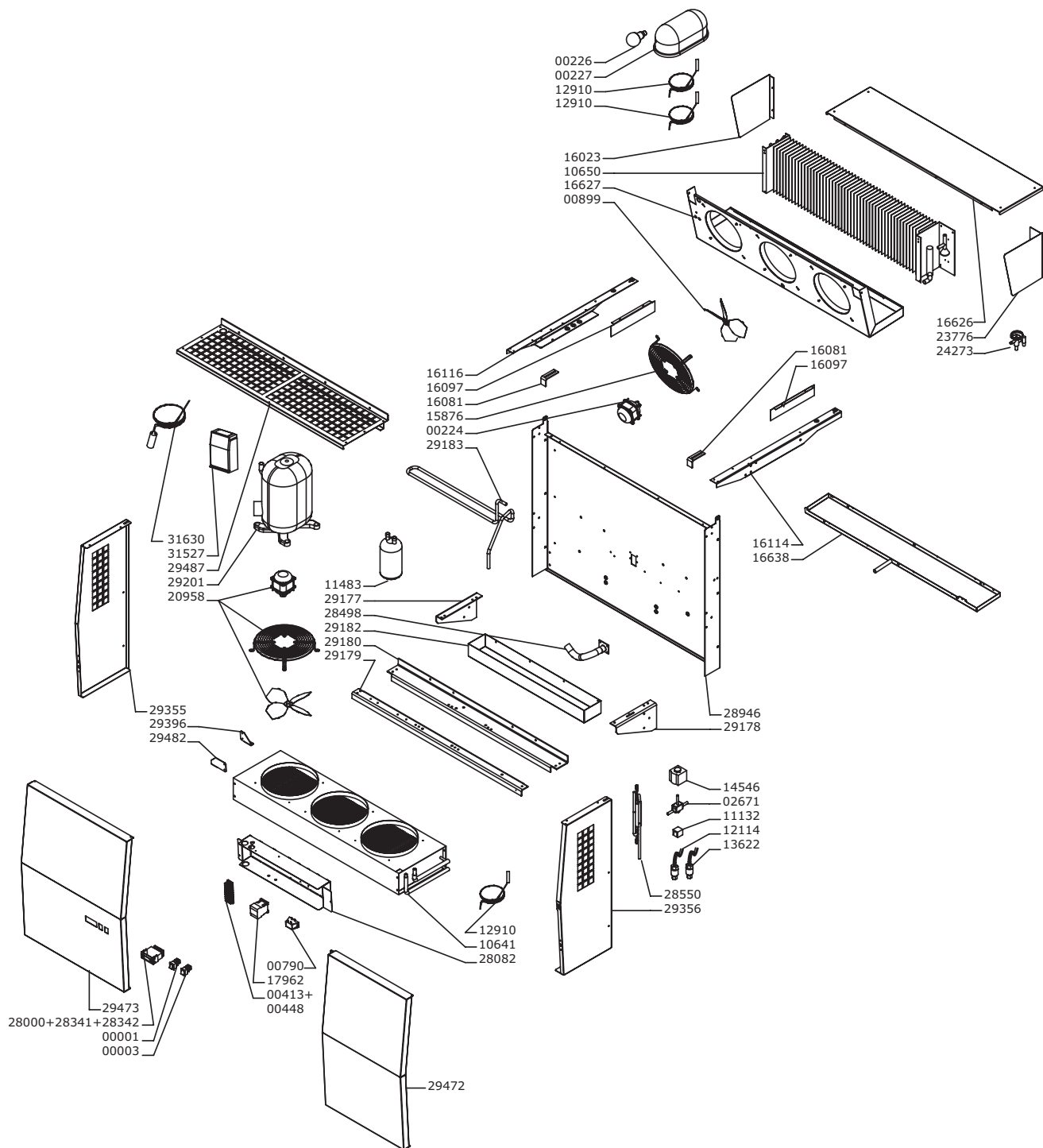


IT
EN
FR
DE
ES
HR

KBA 35 TNE T



KBA 40 TNE M



IT

EN

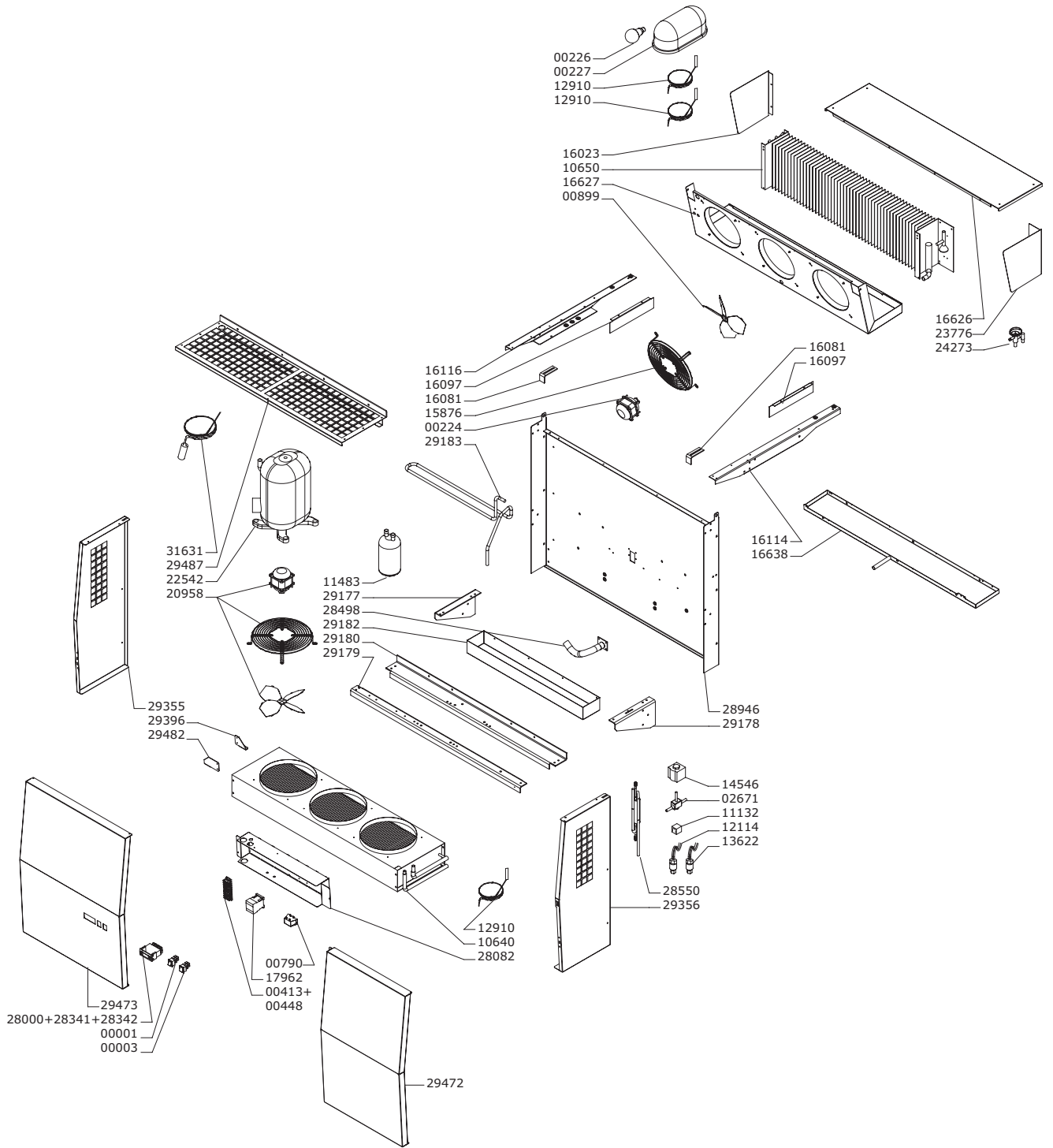
FR

DE

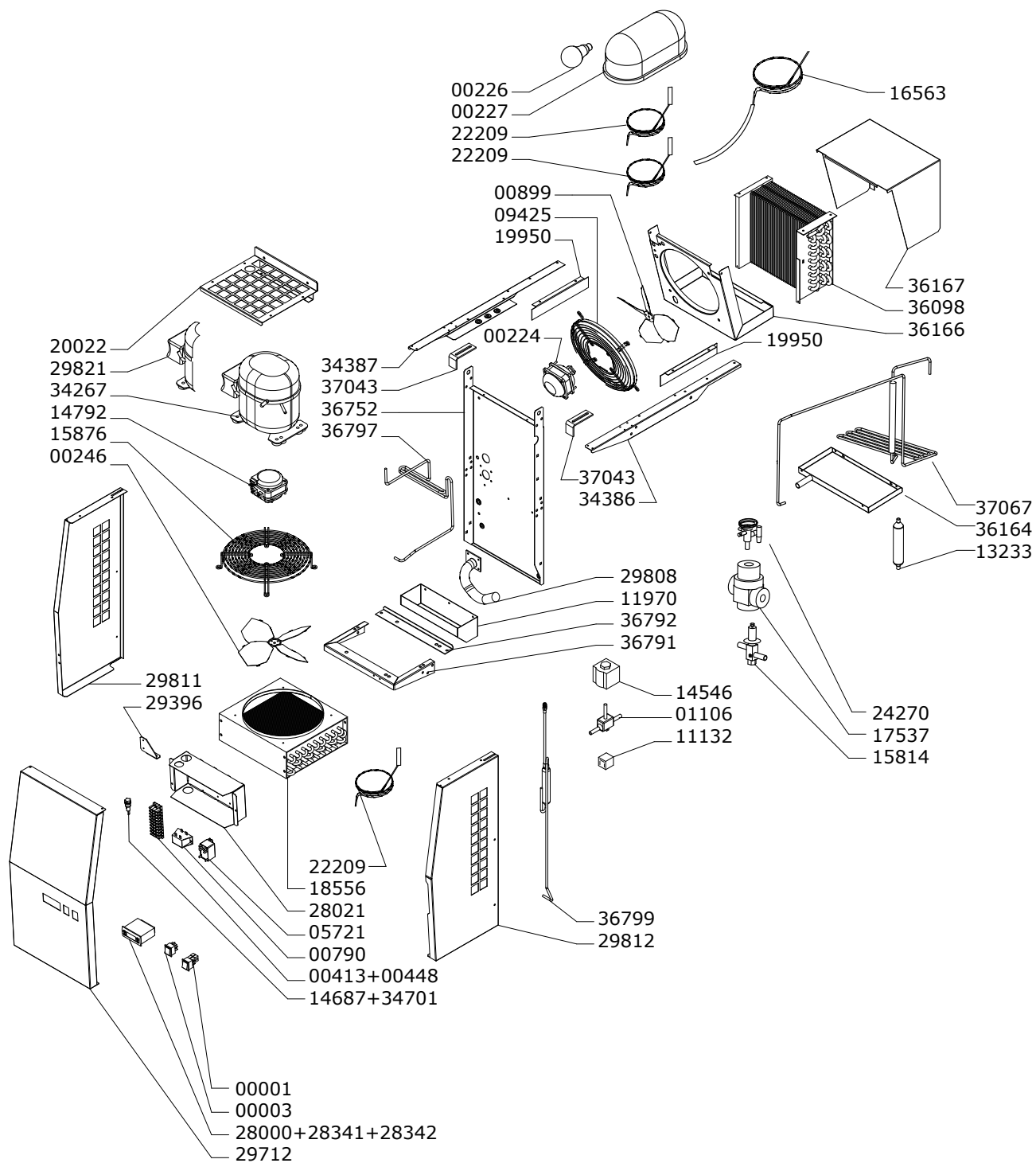
ES

HR

KBA 40 TNE T



KBA 08 BTE M



IT

EN

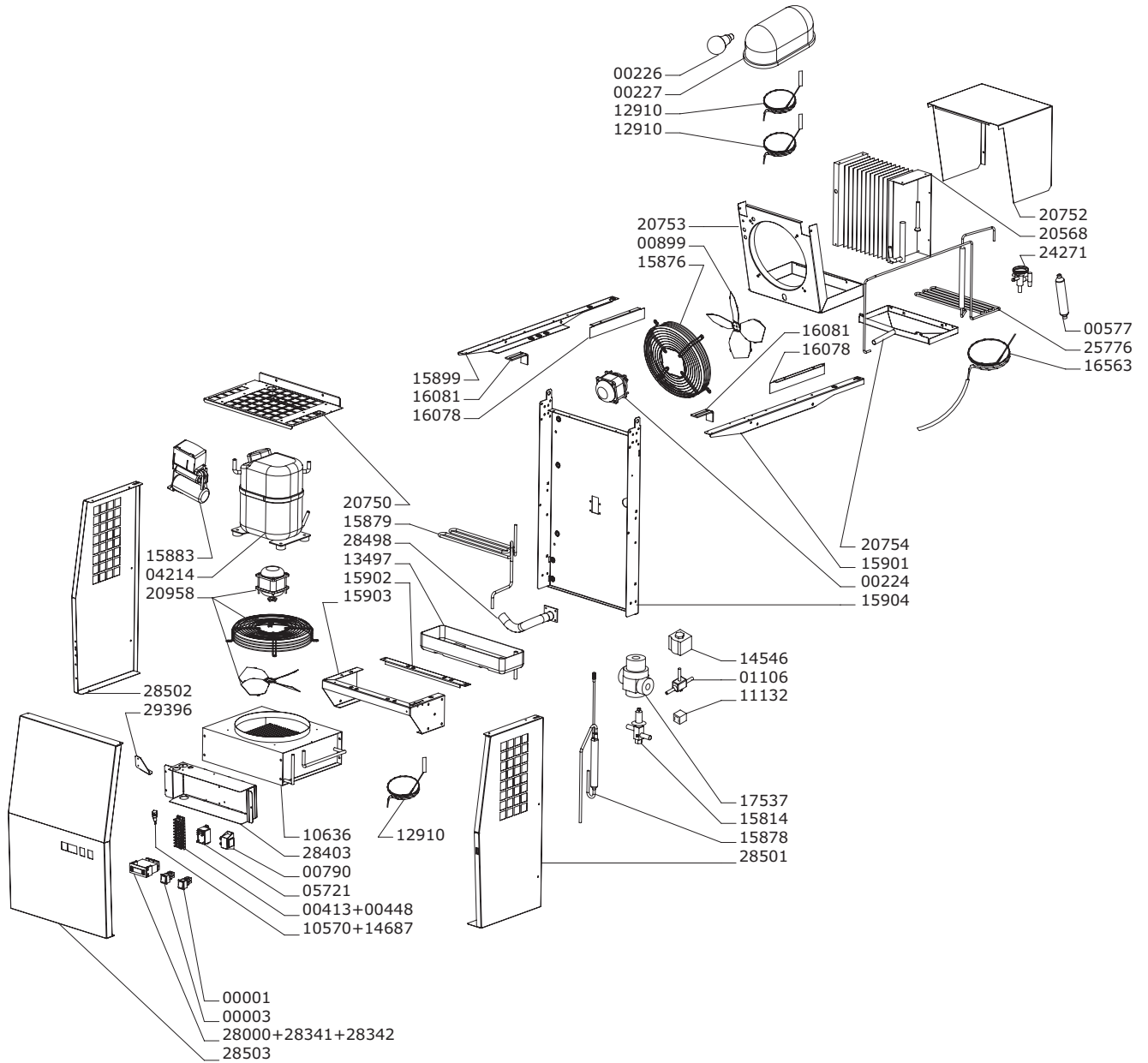
FR

DE

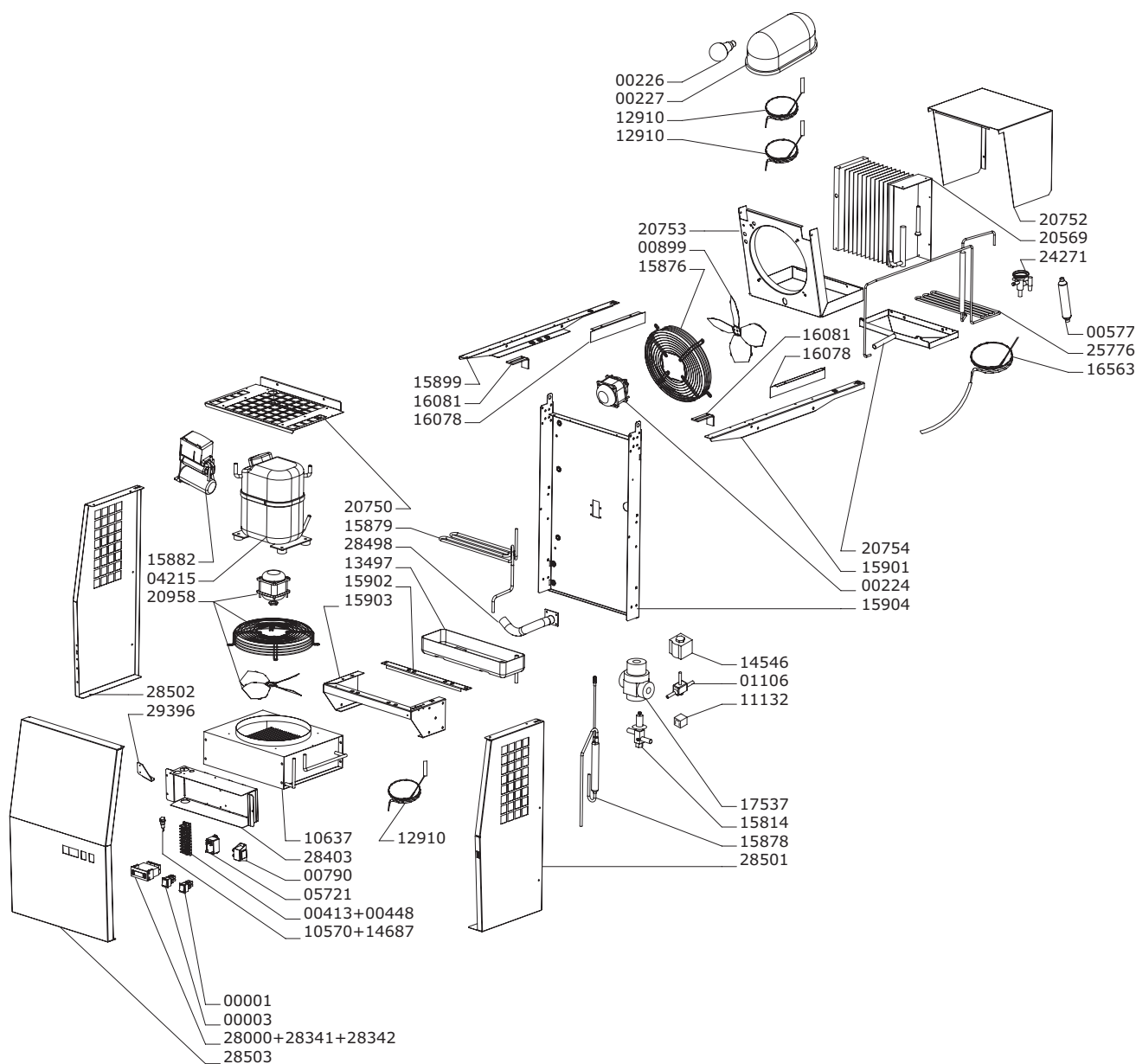
ES

HR

KBA 10 BTE M



KBA 13 BTE M



IT

EN

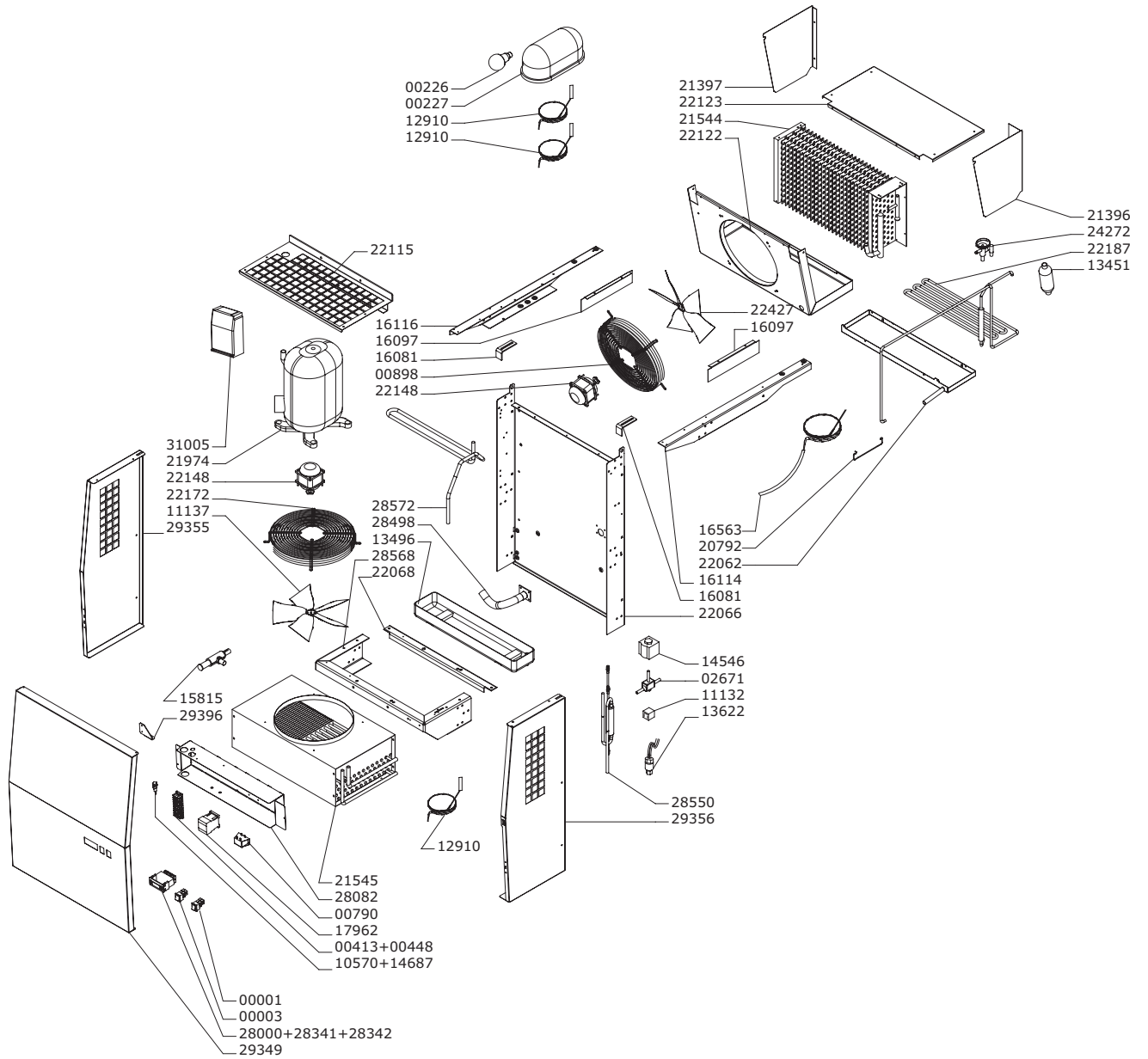
FR

DE

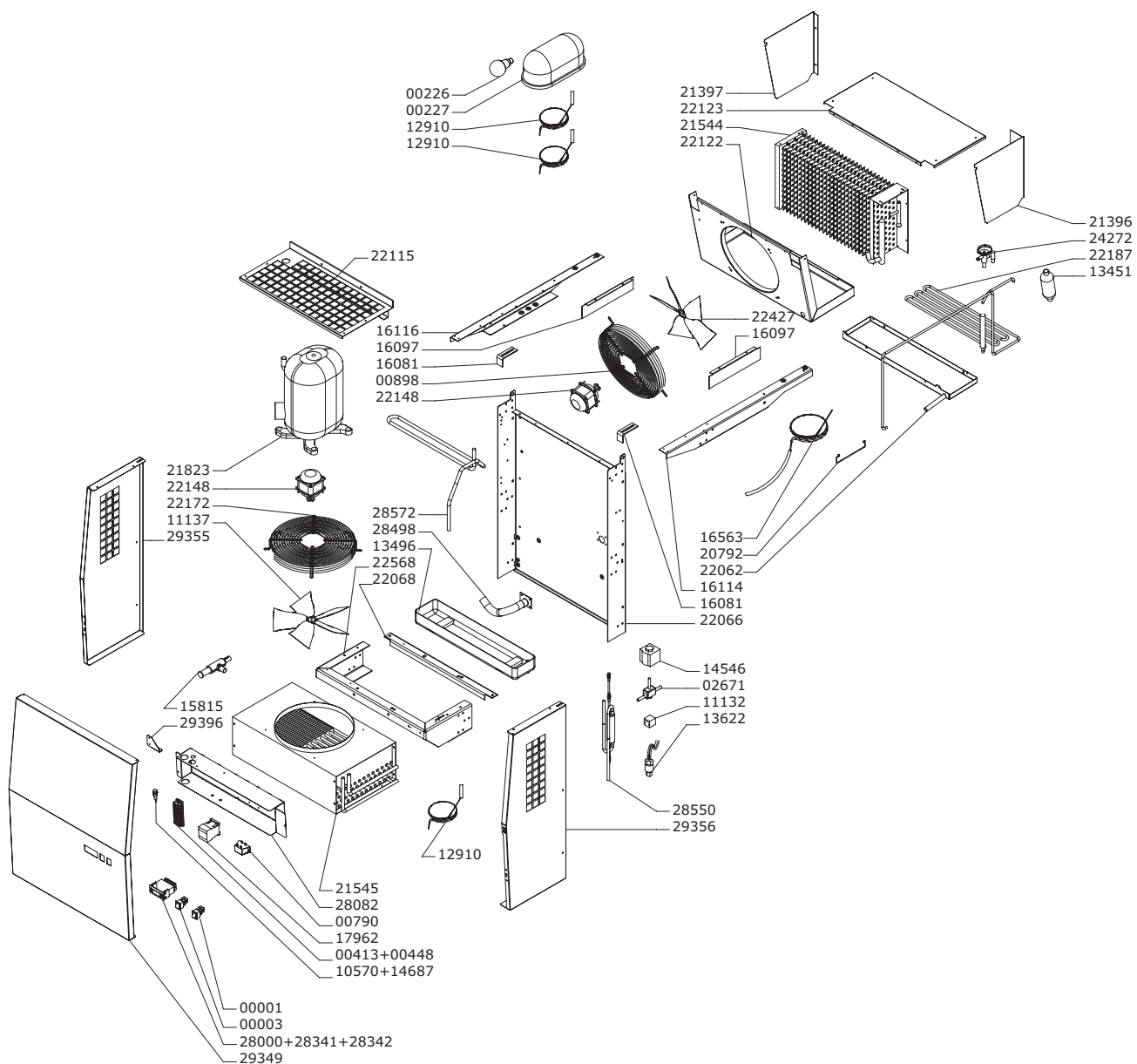
ES

HR

KBA 18 BTE M



KBA 18 BTE T



IT

EN

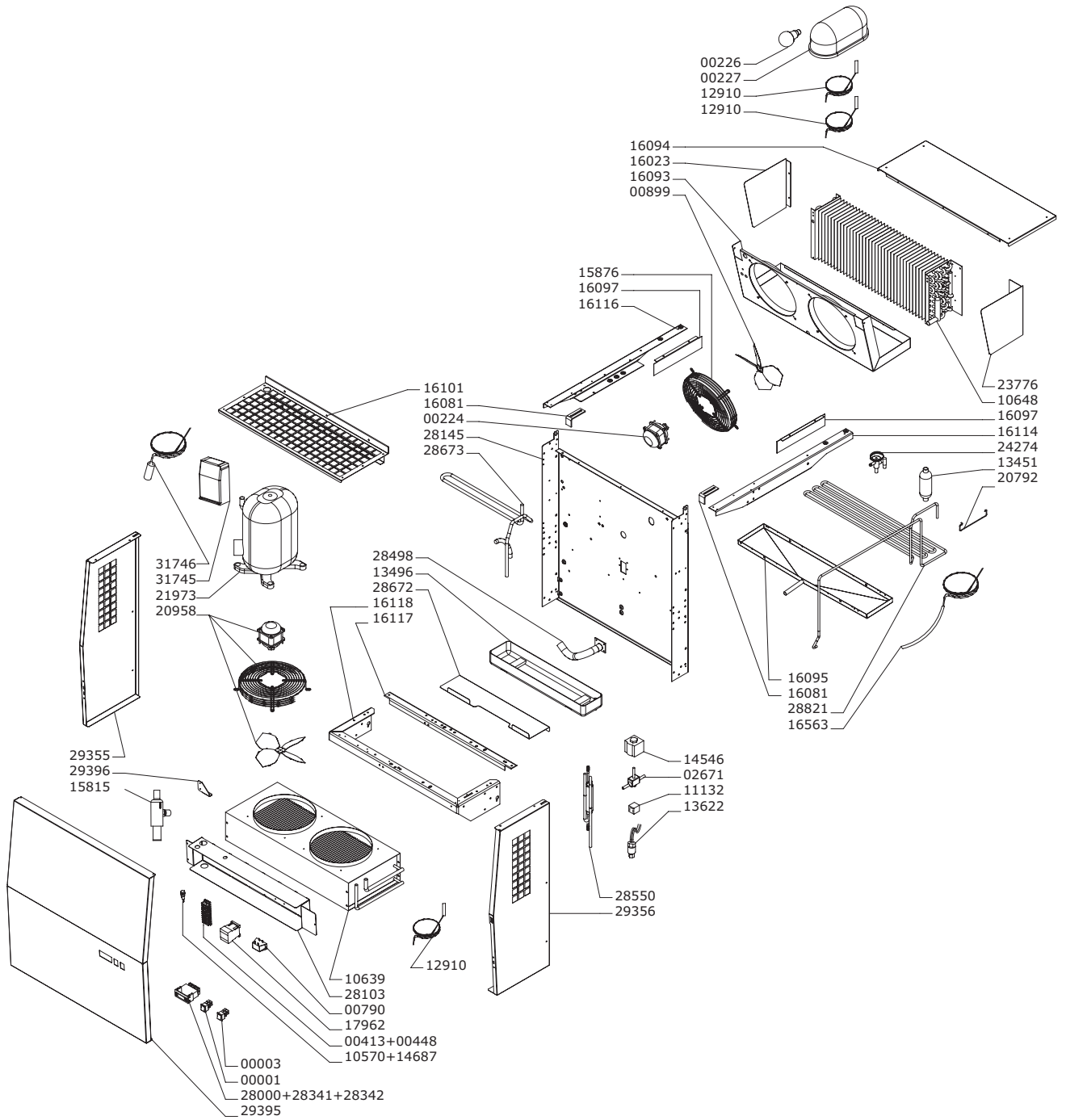
FR

DE

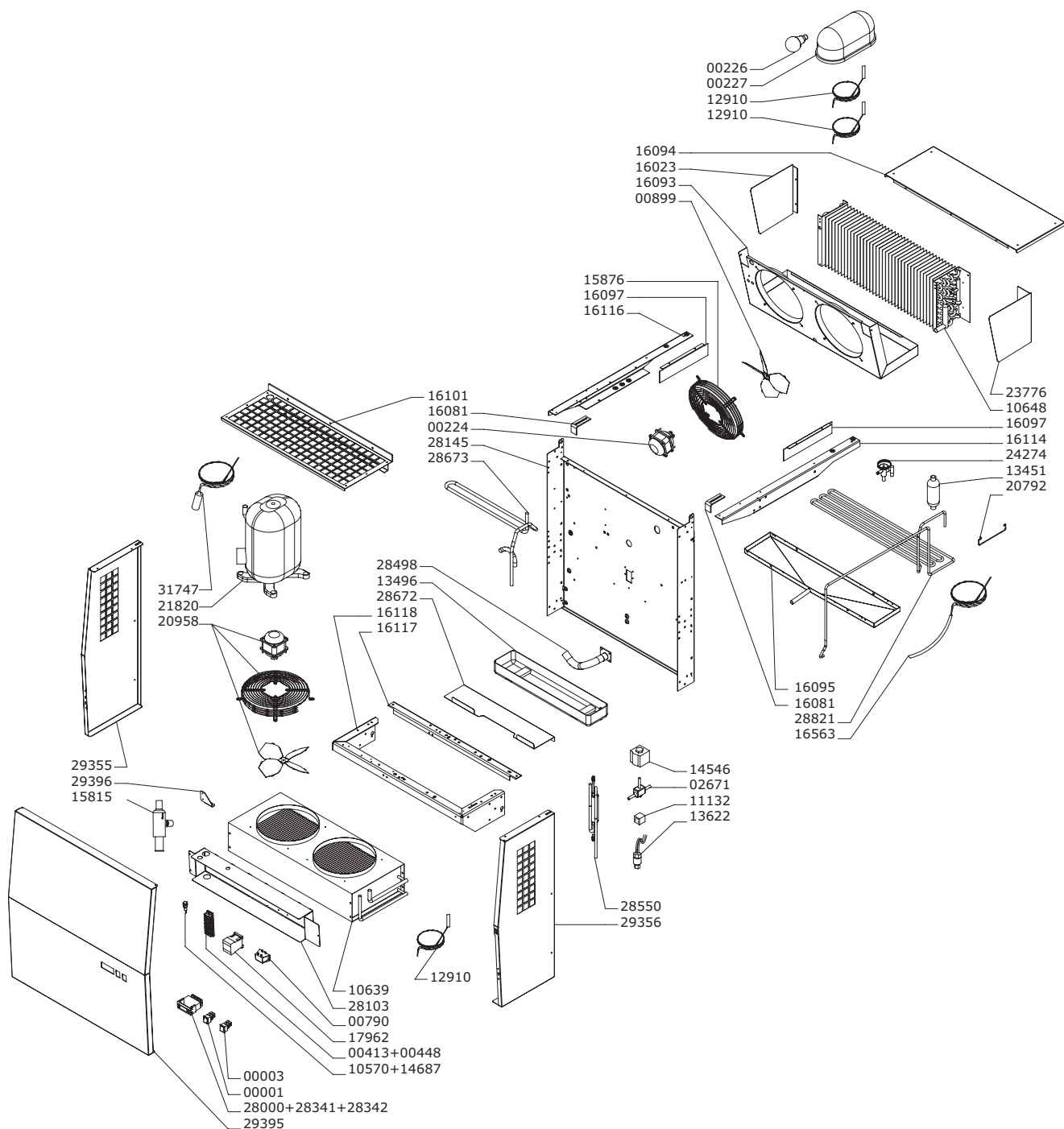
ES

HR

KBA 27 BTE M

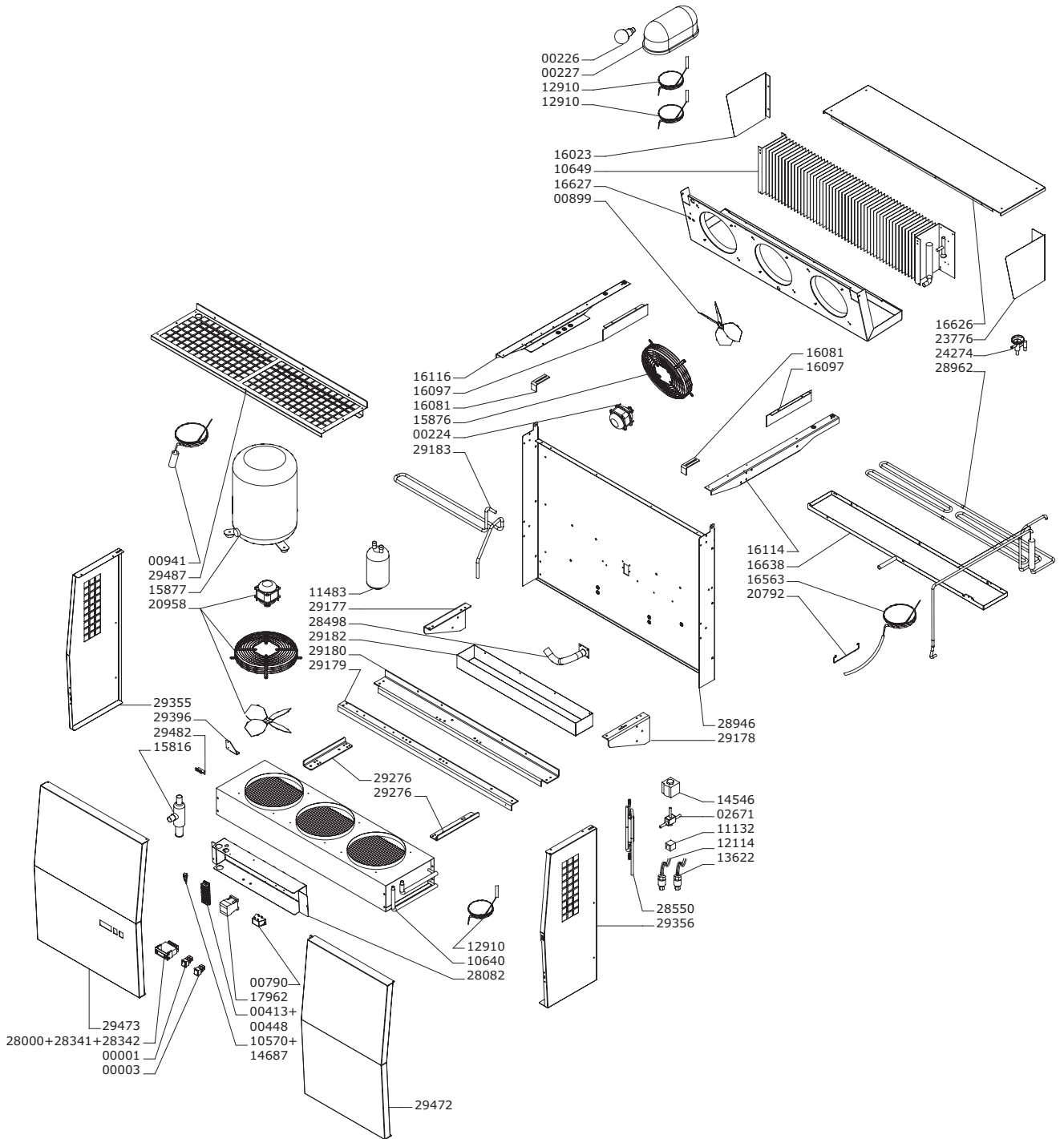


KBA 27 BTE T

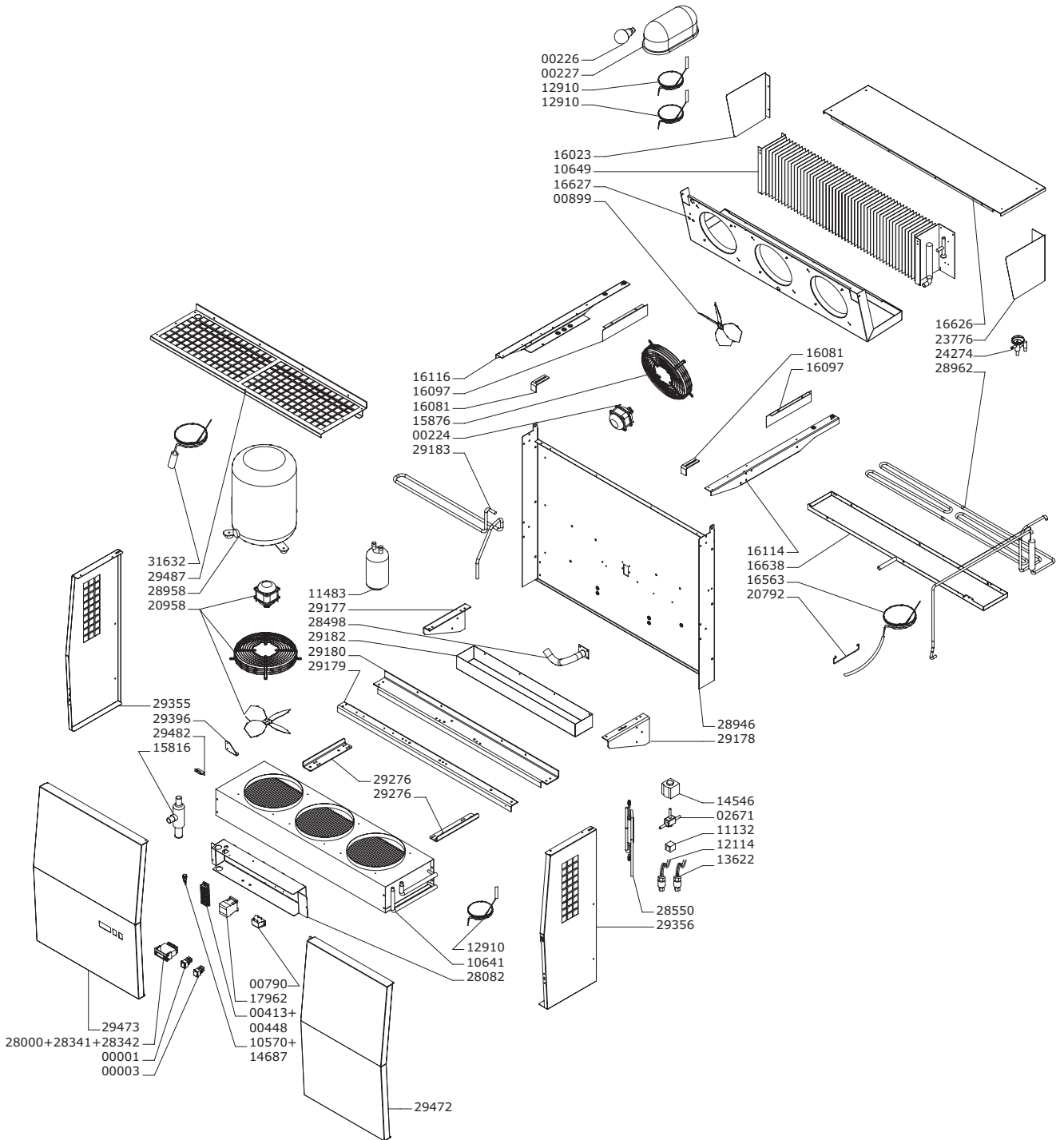


IT
EN
FR
DE
ES
HR

KBA 31 BTE T



KBA 34 BTE T



IT
EN
FR
DE
ES
HR

Elenco delle parti
Spare parts list
Listes des pieces

Ersatzteilliste
Lista de las partes
Lista rezervnih dijelova

CODICE	MODELLO	TYPE	MODELE	TYP	MODELO
CODE CODE KODEX CODIGO	I	GB	F	D	E
00001	Interruttore bipolare	Bipolar switch	Interrupteur bip.	Zweipol Schalter.	Interruptor bipolar
00003	Interruttore bipolare	Bipolar switch	Interrupteur bip.	Zweipol Schalter.	Interruptor bipolar
00223	Motore	Motor	Moteur	Motor	Motor
00224	Motore	Motor	Moteur	Motor	Motor
00226	Lampadina	Lamp bulb	Ampoule	Lampe	Bombilla
00227	Porta lampada	Lamp holder	Douille d'ampoule	Lampenfassung	Porta lámpara
00246	Ventola	Impeller wheel	Ventilateur	Ventilatorrad	Ventilador
00577	Boiler	Liquid boiler	Boiler	Flüssigkeitsabscheider	Boiler
00578	Ventola	Impeller wheel	Ventilateur	Ventilatorrad	Ventilador
00790	Trasformatore	Transformer	Transformateur	Trafo	Transformador
00898	Griglia	Grid	Grille	Schutzgitter	Rejilla
00899	Ventola	Impeller wheel	Ventilateur	Ventilatorrad	Ventilador
00913	Ventola	Impeller wheel	Ventilateur	Ventilatorrad	Ventilador
00941	Resistenza carter	Housing resistor	Résistance carter	Gehäuseheizung	Resistencia cárter
01106	Valvola solenoide	Solenoid valve	Valve solénoïde	Magnetventil	Válvula solenoide
02671	Valvola solenoide	Solenoid valve	Valve solénoïde	Magnetventil	Válvula solenoide
04214	Compressore	Compressor	Compresseur	Kompressor	Compresor
04215	Compressore	Compressor	Compresseur	Kompressor	Compresor
05721	Relé	Relay	Relais	Relais	Relé
08334	Compressore	Compressor	Compresseur	Kompressor	Compresor
08436	Compressore	Compressor	Compresseur	Kompressor	Compresor
08561	Compressore	Compressor	Compresseur	Kompressor	Compresor
08562	Compressore	Compressor	Compresseur	Kompressor	Compresor
09425	Griglia	Grid	Grille	Schutzgitter	Rejilla
10635	Condensatore	Condenser	Condenseur	Verflüssiger	Condensador
10636	Condensatore	Condenser	Condenseur	Verflüssiger	Condensador
10637	Condensatore	Condenser	Condenseur	Verflüssiger	Condensador
10639	Condensatore	Condenser	Condenseur	Verflüssiger	Condensador
10640	Condensatore	Condenser	Condenseur	Verflüssiger	Condensador
10641	Condensatore	Condenser	Condenseur	Verflüssiger	Condensador
10642	Evaporatore	Evaporator	Évaporateur	Verdampfer	Evaporador
10648	Evaporatore	Evaporator	Évaporateur	Verdampfer	Evaporador
10649	Evaporatore	Evaporator	Évaporateur	Verdampfer	Evaporador
10650	Evaporatore	Evaporator	Évaporateur	Verdampfer	Evaporador
11132	Connettore	Connector	Connecteur	Verbinder	Conectador
11137	Ventola	Impeller wheel	Ventilateur	Ventilatorrad	Ventilador
11970	Vasch. evap. cond.	Cond. evap. tray	Bac.évaporation eau de condens.n	Abtropfschale Kondens-wasser	Cubeta evap.condensación
12114	Pressostato LP	Pressostat LP	Pressostat LP	Niederdruckschalter	Presostato LP
12910	Sonda	Temperature probe	Sonde	Temperaturfühler	Sonda

CODICE	MODELLO	TYPE	MODELE	TYP	MODELO
--------	---------	------	--------	-----	--------

CODE
CODE
KODEX
CODIGO

I

GB

F

D

E

13233	Boyler	Liquid boiler	Boyler	Flüssigkeitsabscheider	Boyler
13451	Boyler	Liquid boiler	Boyler	Flüssigkeitsabscheider	Boyler
13496	Vasch. evap. condensa	Cond. evap. tray	Bac.évaporation eau de condens.n	Abtropfschale Kondenswasser	Depósito evap.condensación
13497	Vasch. evap. condensa	Cond. evap. tray	Bac.évaporation eau de condens.n	Abtropfschale Kondenswasser	Depósito evap.condensación
13622	Pressostato HP	Pressostat HP	Pressostat HP	Hochdruckschalter	Presostato HP
13870	Parte elettrica	Electrical Part	Partie électrique	Elektroteil	Parte Eléctrica
14546	Bobina	Coil	Bobine	Spule	Bobina
14773	Compressore	Compressor	Compresseur	Kompressor	Compresor
14792	Motore	Motor	Moteur	Motor	Motor
15111	Compressore	Compressor	Compresseur	Kompressor	Compresor
15112	Compressore	Compressor	Compresseur	Kompressor	Compresor
15814	Valvola liimitatrice di pressione	Pressure relief valve	Régulateur de pression	Druckbegrenzungsventil	Válvula limitadora de pres.
15876	Griglia	Grid	Grille	Schutzgitter	Rejilla
15877	Compressore	Compressor	Compresseur	Kompressor	Compresor
15878	Assieme filtro	Filter kit	Ensemble Filtre	Filtertrockner komplett	Kit Filtro
15879	Serpentina	Heating snake	Serpentin	Heizschlange	Serpentín
15882	Parte elettrica	Electrical Part	Partie électrique	Elektroteil	Parte Eléctrica
15883	Parte elettrica	Electrical Part	Partie électrique	Elektroteil	Parte Eléctrica
15899	Staffa sx	Left bracket	Etrier gauche	Halterung links	Soporte izquierdo
15901	Staffa dx	Right bracket	Etrier droit	Halterung rechts	Soporte derecho
15902	Staffa	Bracket	Etrier	Halterung	Soporte
15903	Staffa	Bracket	Etrier	Halterung	Soporte
15904	Schiena telaio	Back Frame	Dos Châssis	Gehäuse Rückenteil	Espalda Bastidor
16023	Fianco dx	Right side	Côté droit	Seitenteil rechts	Lateral derecho
16078	Staffa	Bracket	Etrier	Halterung	Soporte
16081	Squadra registro parete	Wall fixing angles	Equerre Registre Paroi	Wandbefestigungswinkel	Fijadores angulare pareo
16093	Boccaglio aria	Fan air nozzle	Embout de l'air	Luftleitblech Gebläse	Tobera aire ventilador
16094	Copertura evap	Evap. Unit covering	Couverture unité d'évap	Abdeckung Verdampfer	Revestimiento evap.
16095	Vaschetta evaporatore	Evaporator Tray	Bac Évaporation	Verdampferschale	Cubeta Evaporador
16097	Staffa	Bracket	Etrier	Halterung	Soporte
16101	Pannello superiore	Upper panel	Panneau supérieur	Obere Platte	Panel superior
16114	Staffa dx	Right bracket	Etrier droit	Halterung rechts	Soporte derecho
16116	Staffa sx	Left bracket	Côté gauche	Halterung links	Lateral izquierdo
16117	Staffa	Bracket	Etrier	Halterung	Soporte
16118	Staffa	Bracket	Etrier	Halterung	Soporte
16563	Resistenza scarico	Unlording Resistance	Résistance Décharge	Ablaufheizung	Resistencia de descarga
16591	Griglia	Grid	Grille	Schutzgitter	Rejilla
16626	Copertura evap.	Evap. Unit covering	Couverture unité d'évap	Abdeckung Verdampfer	Revestimiento evap.

IT

EN

FR

DE

ES

HR

CODICE	MODELLO	TYPE	MODELE	TYP	MODELO
CODE CODE KODEX CODIGO	I	GB	F	D	E
16627	Boccaglio aria	Fan air nozzle	Embout de l'air	Luftleitblech Gebläse	Tobera aire ventilador
16638	Vasch. evap. condensa	Cond. evap. tray	Bac. évaporation eau de condens	Abtropfschale Kondenswasser	Cubeta evap. condensación
17537	Cuffia isolante per valv. limit. di press.	Isolation cover press. relief valve	Capot isolant pour valve limit. pression	Isolierung Druckbegrenzungsventil	Cobertura Aiscada para válvula limitadora de pres.
17627	Parte elettrica	Electrical Part	Parte Electrique	Elektroteil	Parte eléctrica
17962	Teleruttore	Contacteur	Telerupteur	Motorschütz	Telerruptor
18556	Condensatore	Condenser	Condenseur	Verflüssiger	Condensador
19086	Compressore	Compressor	Compresseur	Kompressor	Compresor
19913	Copertura evap.	Evap. Unit covering	Couverture évaporateur	Abdeckung Verdampfer	Revestimiento evap.
19914	Staffa sx	Left bracket	Côté gauche	Halterung links	Lateral izquierdo
19915	Staffa dx	Right bracket	Etrier droit	Halterung rechts-	Soporte derecho
19916	Boccaglio aria	Fan air nozzle	Embout de l'air	Luftleitblech Gebläse	Tobera aire ventilador
19924	Vasch. evap. condensa	Cond.evap.tray	Bac.évaporation eau de condens.	Abtropfschale Kondenswasser	Cubeta evap.condensación
19950	Staffa	Bracket	Etrier	Halterung	Soporte
19962	Assieme filtro	Filter kit	Ensemble Filtre	Filtertrockner komplett	Kit Filtro
19990	Serpentina	Heating snake	Serpentin	Heizschlange	Serpentín
20013	Telaio	Frame	Châssis	Rahmen	Bastidor
20022	Pannello superiore	Upper panel	Panneau supérieur	Oberes Panel	Panel superior
20568	Evaporatore	Evaporator	Évaporateur	Verdampfer	Evaporador
20569	Evaporatore	Evaporator	Évaporateur	Verdampfer	Evaporador
20618	Motore	Motor	Moteur	Motor	Motor
20702	Parte elettrica	Electrical Part	Parte Electrique	Elektroteil	Parte eléctrica
20703	Parte elettrica	Electrical Part	Parte Electrique	Elektroteil	Parte eléctrica
20750	Pannello superiore	Upper panel	Panneau supérieur	Oberes Panel	Panel superior
20752	Copertura evap.	Evap. Unit covering	Couverture unité d'évap.	Abdeckung Verdampfer	Revestimiento evap.
20753	Boccaglio aria	Fan air nozzle	Embout de l'air	Luftleitblech Gebläse	Tobera aire ventilador
20754	Vasch. evap. condensa	Cond. evap. tray	Bac. évaporation eau de condens	Abtropfschale Kondenswasser	Cubeta evap. condensación
20792	Molla	Spring clip	Ressort	Federklammer	Resorte
20958	Assieme ventilatore	Fan kit	Ensemble ventilateur	Ventilator komplett	Kit ventilador
21234	Supporto compressore	Compressor support	Support compresseur	Träger Verdichter	Soporte compresor
21235	Staffa	Bracket	Etrier	Halterung	Soporte
21240	Staffa solenoide	Solenoid valve bracket	Etrier valve solénoïde	Halterung Magnetventil	Soporte solenoide
21396	Fianco sx	Left side	Côté gauche	Seitenteil links	Lateral izquierdo
21397	Fianco dx	Right side	Côté droit	Seitenteil rechts	Lateral derecho
21544	Evaporatore	Evaporator	Évaporateur	Verdampfer	Evaporador
21545	Condensatore	Condenser	Condenseur	Verflüssiger	Condensador
21820	Compressore	Compressor	Compresseur	Kompressor	Compresor
21823	Compressore	Compressor	Compresseur	Kompressor	Compresor

CODICE	MODELLO	TYPE	MODELE	TYP	MODELO
--------	---------	------	--------	-----	--------

CODE
CODE
KODEX
CODIGO

I	GB	F	D	E
---	----	---	---	---

21973	Compressore	Compressor	Compresseur	Kompressor	Compresor
21974	Compressore	Compressor	Compresseur	Kompressor	Compresor
22062	Vaschetta evaporatore	Evaporator tray	Bac Évaporation	Verdampferschale	Cubeta Evaporador
22066	Schiena telaio	Back frame	Dos Châssis	Gehäuse Rückenteil	Espalda Bastidor
22068	Supporto compressore	Compressor support	Support compresseur	Träger Verdichter	Suporte compresor
22115	Pannello superiore	Upper panel	Panneau supérieur	Oberes Panel	Panel superior
22122	Boccaglio aria	Fan air nozzle	Embout de l'air	Luftleitblech Gebläse	Tobera aire ventilador
22123	Copertura evap.	Evap. Unit covering	Couverture unité d'évap.	Abdeckung Verdampfer	Revestimiento evap.
22148	Motore	Motor	Moteur	Motor	Motor
22172	Griglia	Grid	Grille	Gitter	Rejilla
22187	Serpentina	Heating snake	Serpentin	Heizschlange	Serpentín
22209	Sonda	Temperature probe	Sonde	Temperaturfühler	Sonda
22427	Ventola	Impeller wheel	Ventilateur	Ventilatorrad	Ventilador
22542	Compressore	Compressor	Compresseur	Kompressor	Compresor
22565	Compressore	Compressor	Compresseur	Kompressor	Compresor
23776	Fianco sx	Left side	Côté gauche	Seitenteil links	Lateral izquierdo
24270	Valvola termostatica	Expansion valve	Valve thermostatique	Expansionventil	Válvula termostática
24271	Valvola termostatica	Expansion valve	Valve thermostatique	Expansionventil	Válvula termostática
24272	Valvola termostatica	Expansion valve	Valve thermostatique	Expansionventil	Válvula termostática
24273	Valvola termostatica	Expansion valve	Valve thermostatique	Expansionventil	Válvula termostática
24274	Valvola termostatica	Expansion valve	Valve thermostatique	Expansionventil	Válvula termostática
25605	Parte elettrica	Electrical Part	Partie Electrique	Elektroteil	Parte eléctrica
25776	Serpentina	Heating snake	Serpentin	Heizschlange	Serpentín
26595	Compressore	Compressor	Compresseur	Kompressor	Compresor
28021	Scatola elettrica	Electric components box	Boîter électrique	Elektrokasten	Componentes eléctricos
28082	Scatola elettrica	Electric components box	Boîter électrique	Elektrokasten	Componentes eléctricos
28098	Compressore	Compressor	Compresseur	Kompressor	Compresor
28103	Scatola elettrica	Electric components box	Boîter électrique	Elektrokasten	Componentes eléctricos
28145	Telaio	Frame	Châssis	Rahmen	Bastidor
28211	Compressore	Compressor	Compresseur	Kompressor	Compresor
28403	Scatola elettrica	Electric components box	Boîter électrique	Elektrokasten	Componentes eléctricos
28498	Sifone	Siphon	Siphon	Siphon	Sifón
28501	Fianco dx	Right side	Côté droit	Seitenteil rechts	Lateral derecho
28502	Fianco sx	Left side	Côté gauche	Seitenteil links	Lateral izquierdo
28503	Frontale	Front part	Frontal	Vorderteil	Parte frontale
28550	Assieme filtro	Filter kit	Ensemble Filtre	Filtertrockner komplett	Kit Filtro
28551	Serpentina	Heating snake	Serpentin	Heizschlange	Serpentín
28568	Staffa	Bracket	Etrier	Halterung	Soporte
28572	Serpentina	Heating snake	Serpentin	Heizschlange	Serpentín
28672	Staffa	Bracket	Etrier	Halterung	Soporte

IT
EN
FR
DE
ES
HR

CODICE	MODELLO	TYPE	MODELE	TYP	MODELO
CODE CODE KODEX CODIGO	I	GB	F	D	E
28673	Serpentina	Heating snake	Serpentin	Heizschlange	Soporte
28821	Serpentina	Heating snake	Serpentin	Heizschlange	Serpentín
28946	Telaio	Frame	Châssis	Rahmen	Bastidor
28958	Compressore	Compressor	Compresseur	Kompressor	Compresor
28962	Serpentina	Heating snake	Serpentin	Heizschlange	Serpentín
29177	Staffa	Bracket	Etrier	Halterung	Soporte
29178	Staffa	Bracket	Etrier	Halterung	Soporte
29179	Staffa	Bracket	Etrier	Halterung	Soporte
29180	Staffa	Bracket	Etrier	Halterung	Soporte
29182	Vaschetta evaporatore	Evaporator tray	Bac Évaporation	Verdampferschale	Cubeta Evaporador
29183	Serpentina	Heating snake	Serpentin	Heizschlange	Serpentín
29201	Compressore	Compressor	Compresseur	Kompressor	Compresor
29276	Staffa compressore	Compressor bracket	Etrier compresseur	Kompressorhalterung	Soporte compresor
29349	Frontale	Front part	Frontal	Vorderteil	Parte frontale
29355	Fianco sx	Left side	Côté gauche	Seitenteil links	Lateral izquierdo
29356	Fianco dx	Right side	Côté droit	Seitenteil rechts	Lateral derecho
29395	Frontale	Front part	Frontal	Vorderteil	Parte frontale
29396	Staffa fix fianco	Side bracket	Etrier côté	Seitenteilhalterung	Soporte lateral
29472	Fianco dx	Right side	Côté droit	Seitenteil rechts	Lateral derecho
29473	Fianco sx	Left side	Côté gauche	Seitenteil links	Lateral izquierdo
29482	Staffa fix frontale	Front part bracket	Etrier frontal	Vorderteilhalterung	Soporte parte frontale
29487	Pannello superiore	Upper panel	Panneau supérieur	Oberes Panel	Panel superior
29712	Frontale	Front part	Frontal	Vorderteil	Parte frontale
29808	Sifone	Siphon	Siphon	Siphon	Sifón
29811	Fianco sx	Left side	Côté gauche	Seitenteil links	Lateral izquierdo
29812	Fianco dx	Right side	Côté droit	Seitenteil rechts	Lateral derecho
29821	Parte Elettrica	Electrical Part	Partie Electrique	Elektroteil	Parte Eléctrica
30809	Parte Elettrica	Electrical Part	Partie Electrique	Elektroteil	Parte Eléctrica
30810	Parte Elettrica	Electrical Part	Partie Electrique	Elektroteil	Parte Eléctrica
31005	Parte Elettrica	Electrical Part	Partie Electrique	Elektroteil	Parte Eléctrica
31527	Parte Elettrica	Electrical Part	Partie Electrique	Elektroteil	Parte Eléctrica
31626	Parte Elettrica	Electrical Part	Partie Electrique	Elektroteil	Parte Eléctrica
31628	Resistenza carter	Compressor heating	Résistance carter	Kompressorheizung	Resistencia cárter
31629	Resistenza carter	Compressor heating	Résistance carter	Kompressorheizung	Resistencia cárter
31630	Resistenza carter	Compressor heating	Résistance carter	Kompressorheizung	Resistencia cárter
31631	Resistenza carter	Compressor heating	Résistance carter	Kompressorheizung	Resistencia cárter
31632	Resistenza carter	Compressor heating	Résistance carter	Kompressorheizung	Resistencia cárter
31745	Parte Elettrica	Electrical Part	Partie Electrique	Elektroteil	Parte Eléctrica
31746	Resistenza carter	Compressor heating	Résistance carter	Kompressorheizung	Resistencia cárter

CODICE	MODELLO	TYPE	MODELE	TYP	MODELO
--------	---------	------	--------	-----	--------

CODE
CODE
KODEX
CODIGO

I GB F D E

31747	Resistenza carter	Compressor heating	Résistance carter	Kompressorheizung	Resistencia cárter
34267	Compressore	Compressor	Compresseur	Kompressor	Compresor
34386	Staffa sx	Left bracket	Côté gauche	Halterung links	Lateral izquierdo
34387	Staffa dx	Right bracket	Etrier droit	Halterung rechts-	Soporte derecho
36098	Evaporatore	Evaporator	Évaporateur	Verdampfer	Evaporador
36164	Vasch. evap. condensa	Cond.evap.tray	Bac.évaporation eau de condens.	Abtropfschale Kon-denswasser	Cubeta evap.condensación
36166	Boccaglio aria	Fan air nozzle	Embout de l'air	Luftleitblech Gebläse	Tobera aire ventilador
36167	Copertura evap.	Evap. Unit covering	Couverture évaporateur	Abdeckung Verdampfer	Revestimiento evap.
36752	Schiena telaio	Back frame	Dos Châssis	Gehäuse Rückenteil	Espalda Bastidor
36791	Supporto compressore	Compressor support	Support compresseur	Träger Verdichter	Soporte compresor
36792	Supporto compressore	Compressor support	Support compresseur	Träger Verdichter	Soporte compresor
36797	Serpentina	Heating snake	Serpentin	Heizschlange	Serpentín
36799	Assieme filtro	Filter kit	Ensemble Filtre	Filtertrockner komplett	Kit Filtro
37043	Squadra registro parete	Wall fixing angles	Equerre Registre Paroi	Wandbefestigungswinkel	Fijadores angulare pareo
37067	Serpentina	Heating snake	Serpentin	Heizschlange	Serpentín
00413+00448	Morsettiera+ numerazione	Terminal Board+num.	Bornerie+Numération	num. Klemmleiste	Tablero bornes + num.
10570+14687	Portafusibile+fusibile	Fuse socket + fuse	Porte fusible + Fusible	Sicherung komplett	Portafusibles + Fusible
11483+17538	Separatore liquido + cuffia	Liquid separator + cover	Séparateur Liquide + capot	Flüssigkeitsabscheider + Abdeckung	Separador Líquido + cobertura
15814+17537	Valvola limit. di pressione + cuffia	Pressure relief valve + cover	Régulateur de pression + capot	Druckbegrenzungsventil + Abdeckung	Válvula limitadora de pres. + cobertura
15816+18460	Valvola limit. di pressione + cuffia	Pressure relief valve + cover	Régulateur de pression + capot	Druckbegrenzungsventil + Abdeckung	Válvula limitadora de pres. + cobertura
24271+25036	Valvola termostatica + cuffia	Expansion valve + cover	Valve thermostatique + capot	Expansionventil + Abdeckung	Válvula termostática + cobertura
24272+25036	Valvola termostatica + cuffia	Expansion valve + cover	Valve thermostatique + capot	Expansionventil + Abdeckung	Válvula termostática + cobertura
24274+25036	Valvola termostatica + cuffia	Expansion valve + cover	Valve thermostatique + capot	Expansionventil + Abdeckung	Válvula termostática + cobertura
28000+28341+28342	Controllore elettronico	Electronic controller	Contrôleur électronique	Elektronische Steuerung	Regulador electrónico
34701+14687	Portafusibile+fusibile	Fuse socket + fuse	Porte fusible + Fusible	Sicherung komplett	Portafusibles + Fusible

IT

EN

FR

DE

ES

HR

KEYFROST S.r.l. si riserva il diritto di modificare in qualsiasi momento e senza preavviso i dati del presente stampato. Illustrazioni, dati e testi presenti si intendono esemplificativi del servizio e non impegnativi. Ogni riproduzione, anche se parziale, è vietata.

KEYFROST S.r.l. reserves the right to modify at any time and without notice the data of this booklet. Illustrations and texts on the data and are intended as examples of service and not binding. Any reproduction, even if partial, is forbidden.

KEYFROST S.r.l. se réserve le droit de modifier à tout moment et sans préavis les données de cette brochure. Illustrations et textes sur les données et sont conçus comme des exemples de service et non contraignant. Toute reproduction, même partielle, est interdite.

KEYFROST S.r.l. behält sich das Recht vor, jederzeit und ohne Vorankündigung den Daten dieser Broschüre zu ändern. Abbildungen und Texte über die Daten werden als Beispiele für Service und unverbindlich gedacht. Eine Vervielfältigung, auch wenn teilweise, ist untersagt.

KEYFROST S.r.l. reserva el derecho de modificar en cualquier momento y sin previo aviso los datos de este folleto. Las ilustraciones y textos sobre los datos se pretende que sean ejemplos de servicio y no vinculante. Cualquier reproducción, aunque sea parcial, está prohibida.