

ESSENCE/SERVICE BLUE PLUS 3

Ref: 1



Ref: 2

Temperature range/Range di temperatura +4/+8° C

Doors, drawers/porte, cassetti

Food Islands with blown-air cold well units with horizontal ventilation and adjustable depth (with optional s/s plates) in order to temporary display food in 3, 4, 6 GN1/1 pans (max H 150mm, not included) or at the well bottom. Chrome-plated frame on wheels with brake, laminated cladding in standard colours dark wengé, hemlock nordique or RAL Classic on request, fixed glass overstructure with LED lighting. Digital control panel positioned below the wooden panels. Versions Service/Soul Service Stand/Soul Service: glass overstructure closed on customer side with LED lighting.

Isole del Gusto con vasche refrigerate con ventilazione orizzontale sul prodotto con profondità regolabile (con vassoi optional) per l'esposizione temporanea di prodotti contenuti in 3, 4, 6 vaschette GN 1/1 (max H 150mm, non comprese) o in appoggio sul fondo. Telaio in acciaio cromato su ruote con freno, rivestimento in laminato nei colori standard wengé, hemlock nordique o colori RAL Classic su richiesta, sovrastruttura fissa in vetro con illuminazione a LED. Pannello di controllo digitale posizionato nella parte inferiore. Versione Service/Soul Service Stand/Soul Service: sovrastruttura in vetro chiusa lato cliente con illuminazione a LED.

Maximum Shelves N°/ Max Ripiani N°:

Maximum Pans N°/ Max Vaschette N°: 3 GN 1/1

All specifications are subject to change without notice. *Dati tecnici soggetti a modifiche senza preavviso.*

The Picture (Ref: 1), the description (Ref: 2) and the technical drawing (Ref: 5) refer to the product range. Dimensional Data (Ref: 3) and Technical Data (Ref: 4) refer to the specific code (Ref: 6).

L'immagine (Ref: 1), la descrizione (Ref: 2) e il disegno tecnico (Ref: 5) sono relativi alla famiglia prodotto. Dati di dimensione (Ref: 3) e Dati Tecnici (Ref: 4) sono specifici del codice indicato (Ref: 6).

Afinox s.r.l. via Venezia 4 - 35010 - Campo San Martino - Padova (PD) - ITALY - Tel. +39 0499638311 / e-mail: comm@afinox.com / web: www.afinox.com

Ref: 6 Code/Codice 7BEBL3FIFHA01

Pag. 1 / 3

Rev.: 1 / 2018

Dimensional Data/Dati di dimensione:

Ref: 3

External dimensions (mm) WxDxH <i>Dimensioni Esterne (mm) LxPxH</i>	1139x760x1288	Insulation Thickness (mm) <i>Spessore di isolamento (mm)</i>	40
Internal Dimensions (mm) WxDxH <i>Dimensioni interne (mm) LxPxH</i>		Internal Volume (l) <i>Volume Interno (l)</i>	
Packing Dimensions (mm) WxDxH <i>Dimensioni Imballo (mm) LxPxH</i>	1233x1012x1000	Gross Weight (Kg) <i>Peso Lordo (Kg)</i>	0
		Net Weight (Kg) <i>Peso Netto (Kg)</i>	0

Technical Data/Dati Tecnici:

Ref: 4

Power supply (V/Ph/Hz) <i>Alimentazione (V/P/Hz)</i>	230 / 1 / 50	Noise (db) 5m <i>Rumore (db) 5m</i>	50
Yearly Energy Consumption (kWh/annum) <i>Consumo energetico Annuo (kWh/annum)</i>		Daily energy consumption (kWh/24h) <i>Consumo energetico 24H (kWh)</i>	
Nominal power consumption (W) <i>Potenza assorbita (W)</i>	247** 11,52#	Maximum absorbed current (A) <i>Massima corrente assorbita (A)</i>	5,03
Energy efficiency class <i>Classe Energetica</i>		Climatic Class <i>Classe Climatica</i>	3 (25°C - 60%)
Blast chilling yield (Kg) *** <i>Resa Abbattimento (Kg) ***</i>		Refrigerating power (W) <i>Potenza Frigorifera (W)</i>	522**
Shock freezing yield (Kg) *** <i>Resa Surgelazione (Kg) ***</i>		Gas	R290 - GWP 3 - Kg 0,15
Compressor/ <i>Compressore</i>	EMT6165U	Controller	EVX

* (-30/+45° C), ** (-10/+45° C)

Hood/Sovrastruttura

*** The blast chilling & shock freezing yields, expressed in Kg or lb are indicative and not binding. The food cooling time depends on its composition and sizing. The actual cooling time for various food might be different from the indicated one.

*** Le rese in abbattimento e in surgelazione espresse in Kg o lb sono indicative e non vincolanti. Il tempo di raffreddamento degli alimenti dipende dalla loro composizione e dimensione. Il tempo di raffreddamento reale dei vari alimenti, potrebbe essere diverso da quello indicato.

All specifications are subject to change without notice. *Dati tecnici soggetti a modifiche senza preavviso.*

The Picture (Ref: 1), the description (Ref: 2) and the technical drawing (Ref: 5) refer to the product range. Dimensional Data (Ref: 3) and Technical Data (Ref: 4) refer to the specific code (Ref: 6).

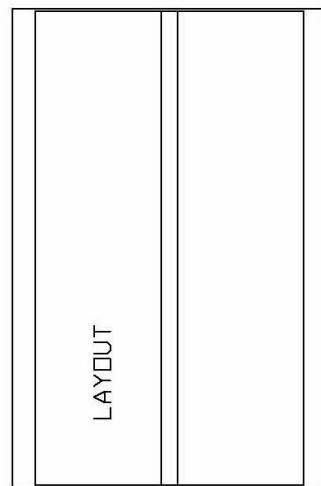
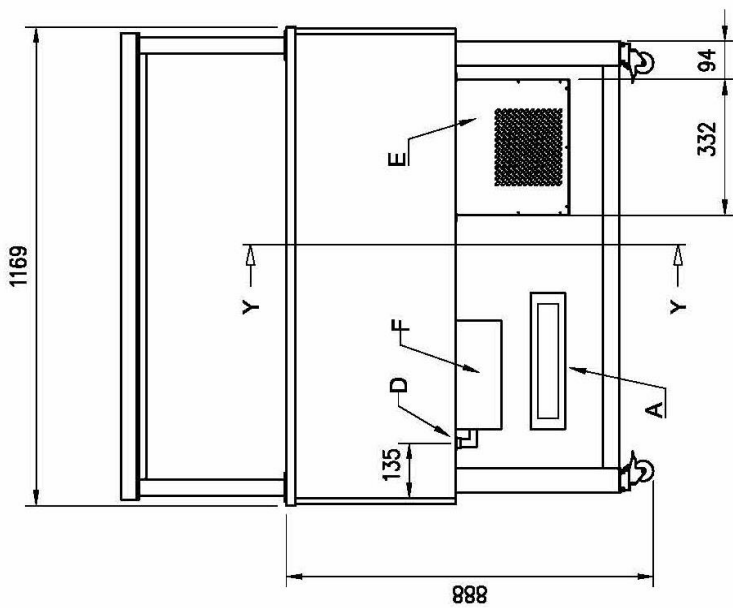
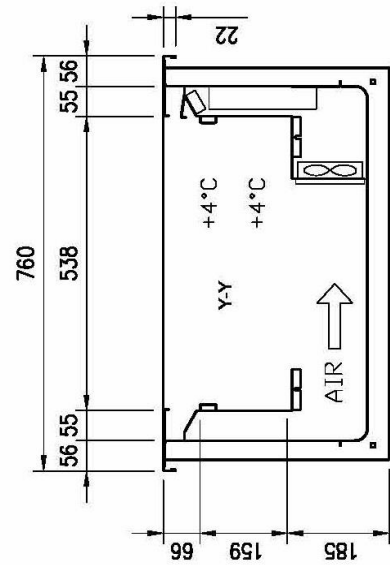
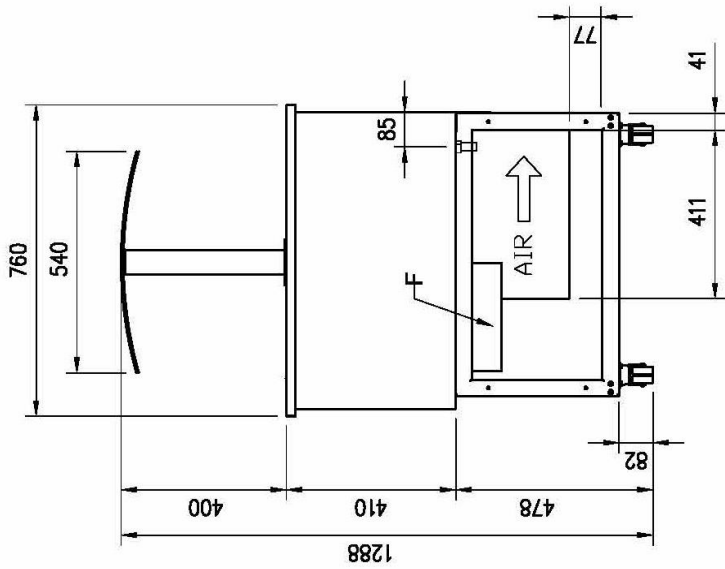
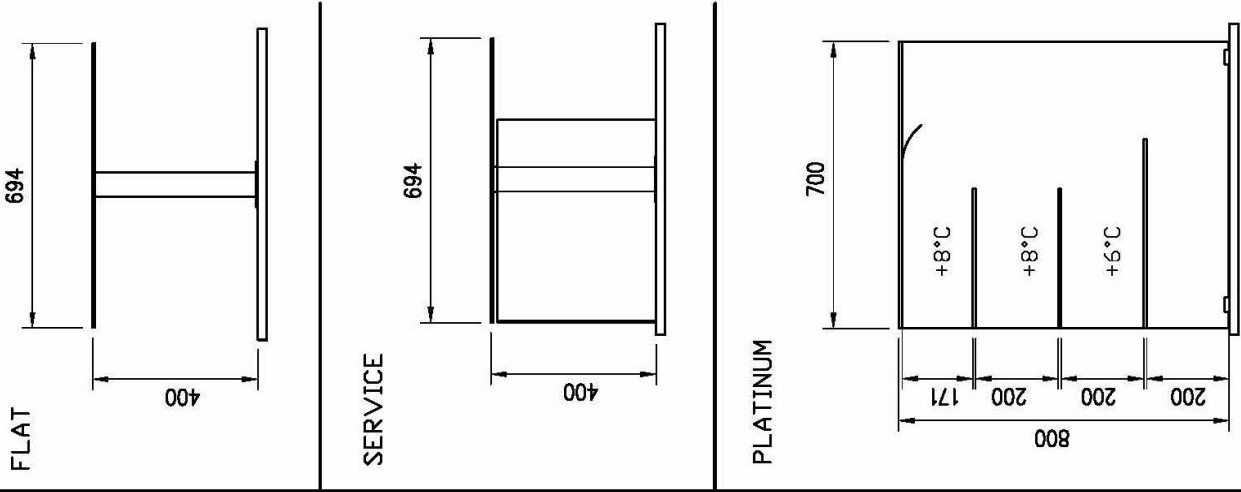
L'immagine (Ref: 1), la descrizione (Ref: 2) e il disegno tecnico (Ref: 5) sono relativi alla famiglia prodotto. Dati di dimensione (Ref: 3) e Dati Tecnici (Ref: 4) sono specifici del codice indicato (Ref: 6).

Afinox s.r.l. via Venezia 4 - 35010 - Campo San Martino - Padova (PD) - ITALY - Tel. +39 0499638311 / e-mail: comm@afinox.com / web: www.afinox.com

Ref: 6 Code/Codice 7BEBL3FIFHA01

Pag. 2 / 3

Rev.: 1 / 2018



- A= ELECTRICAL CONNECTION
- D= WATER DISCHARGE Ø16
- E= GAS CONNECTION Ø8 Ø10
- F= WATER BOX

All specifications are subject to change without notice. *Dati tecnici soggetti a modifiche senza preavviso.*

The Picture (Ref: 1), the description (Ref: 2) and the technical drawing (Ref: 5) refer to the product range. Dimensional Data (Ref: 3) and Technical Data (Ref: 4) refer to the specific code (Ref: 6).

L'immagine (Ref: 1), la descrizione (Ref: 2) e il disegno tecnico (Ref: 5) sono relativi alla famiglia prodotto. Dati di dimensione (Ref: 3) e Dati Tecnici (Ref: 4) sono specifici del codice indicato (Ref: 6).

Afinox s.r.l. via Venezia 4 - 35010 - Campo San Martino - Padova (PD) - ITALY - Tel. +39 0499638311 / e-mail: comm@afinox.com / web: www.afinox.com