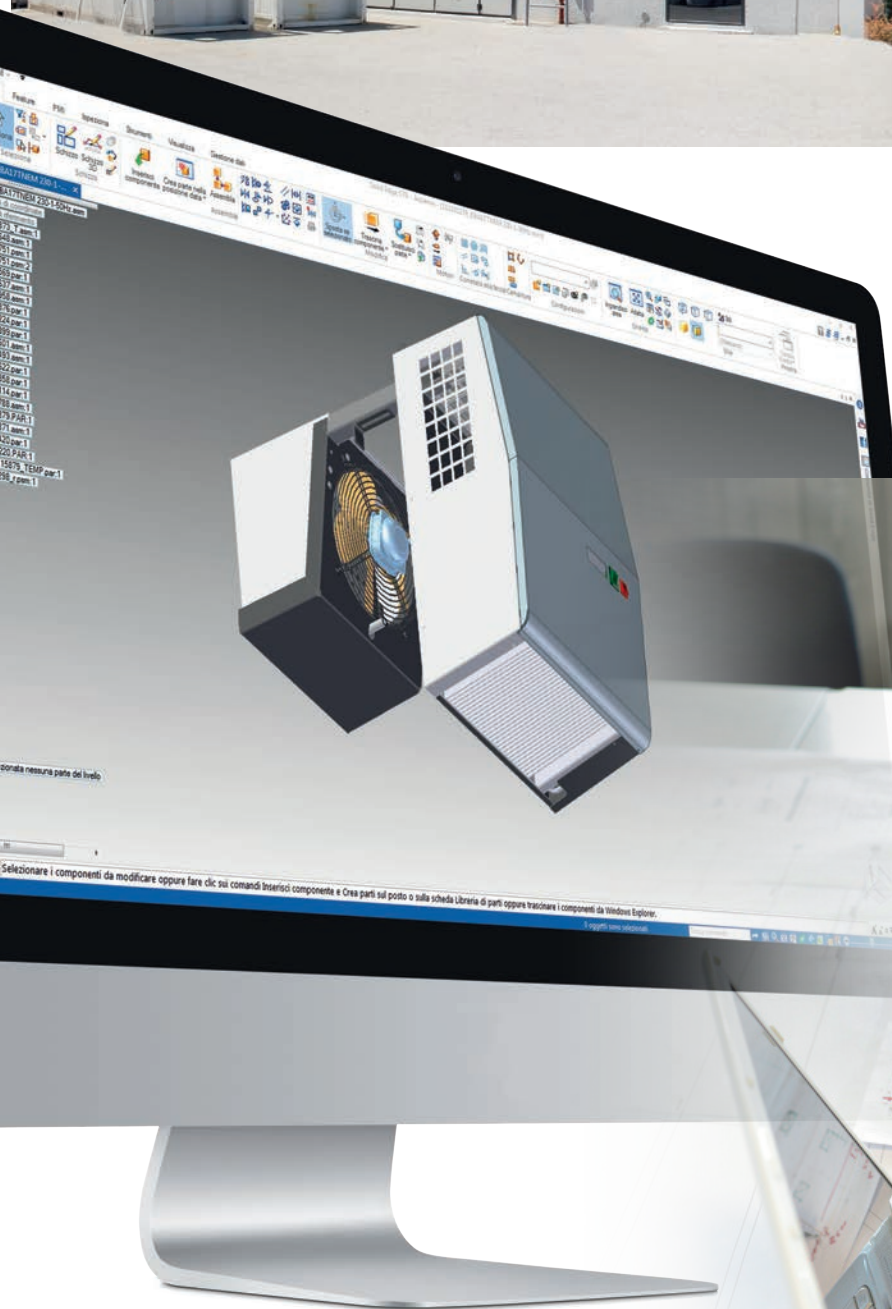


Keyblock

Monoblocchi
Monoblocks
Monoblocs
Monobloke
Monobloques

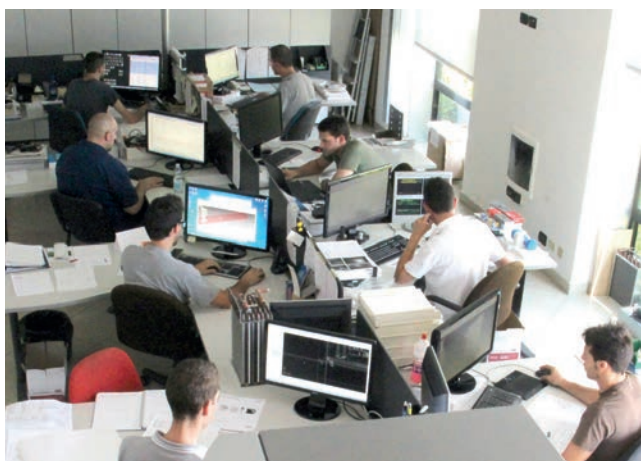


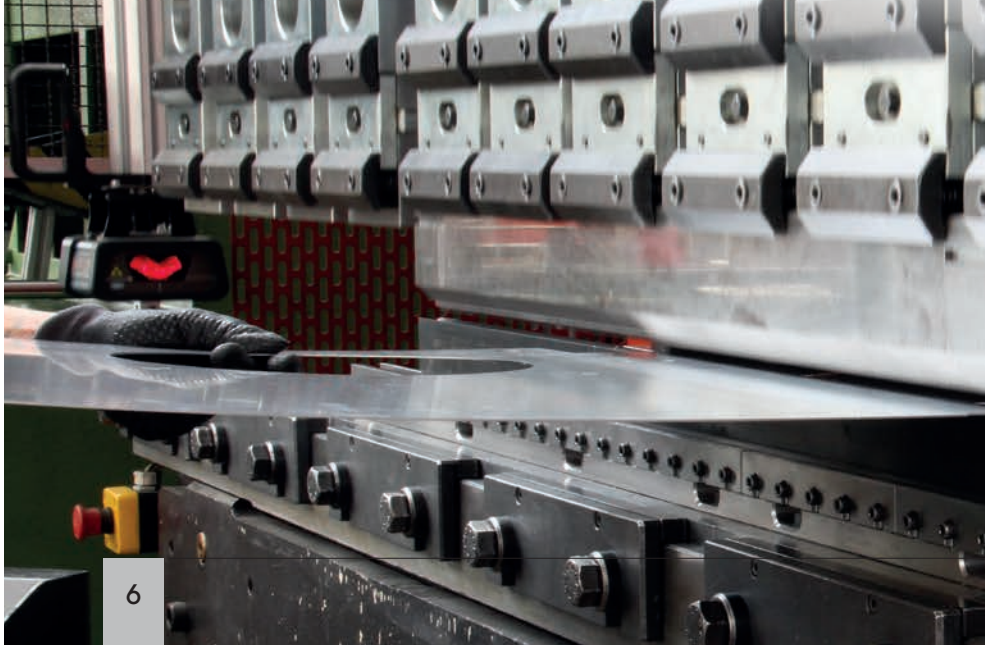
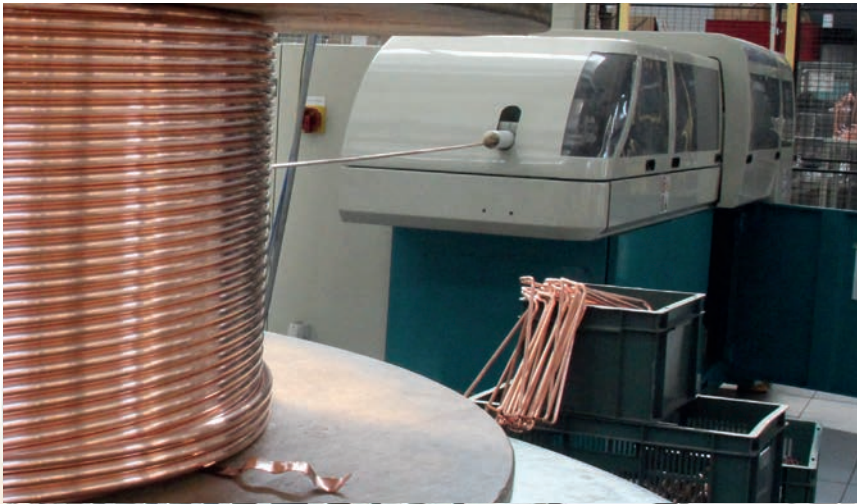
#06_02_2019





INTERNAL ENGINEERING AND MANUFACTURING







MONOBLOCCHI

I Monoblocchi sono impianti frigoriferi applicabili a cavallo, a tetto, a tampone.
La struttura a monoblocco permette di eseguire un impianto pronto all'uso,
di facile installazione e utilizzo.

MONOBLOCKS

Its monobloc structure makes it possible to create a ready-to-use system
that is simple to install and use.

MONOBLOCS

L'exécution monobloc permet de réaliser une installation prête à être utilisée,
facile à installer et à utiliser.

MONOBLOCKE

Die Ausführung als Monoblock ermöglicht eine einfach zu montierende
und zu verwendende betriebsbereite Anlage

MONOBLOC

La realización en forma de monobloc permite efectuar una instalación rápida
y fácil para su utilización

KBA

Serie accavallati

Straddle series
Série Cavalier
Rüchsackserie
Serie Machilas



KBS

Serie a soffitto

Roof Series
Série Plafond
Deckenserie
Serie Techo



KBF

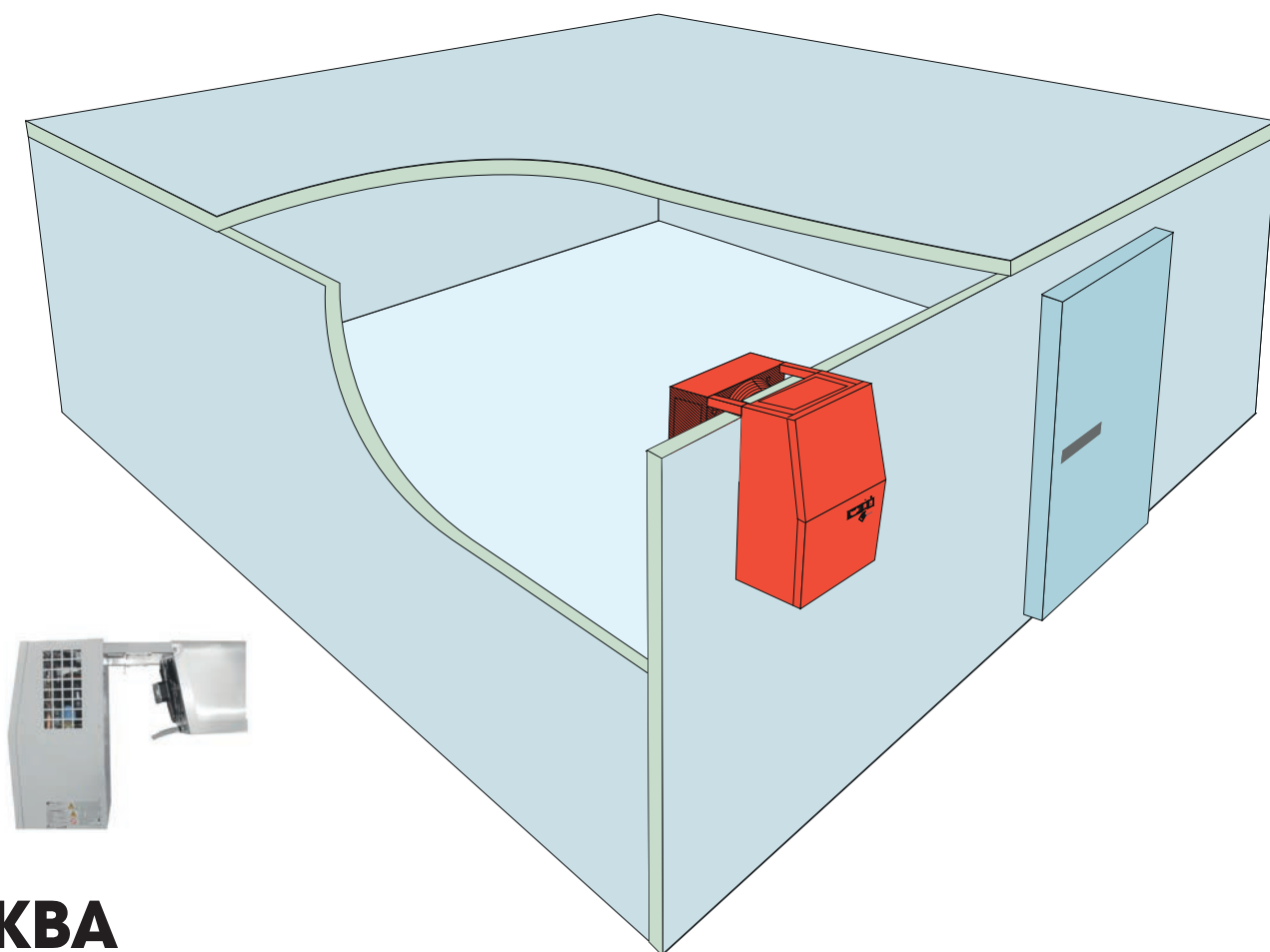
Serie a tampone

Slot-in series
Série à tampon
Pufferserie
Seire de tampón



ESEMPI DI APPLICAZIONE

INSTALLATION EXAMPLE
EXEMPLE D'APPLICATION
ANLAGENBEISPIEL
EJEMPLO DE INSTALACIÓN



KBA

Serie accavallati

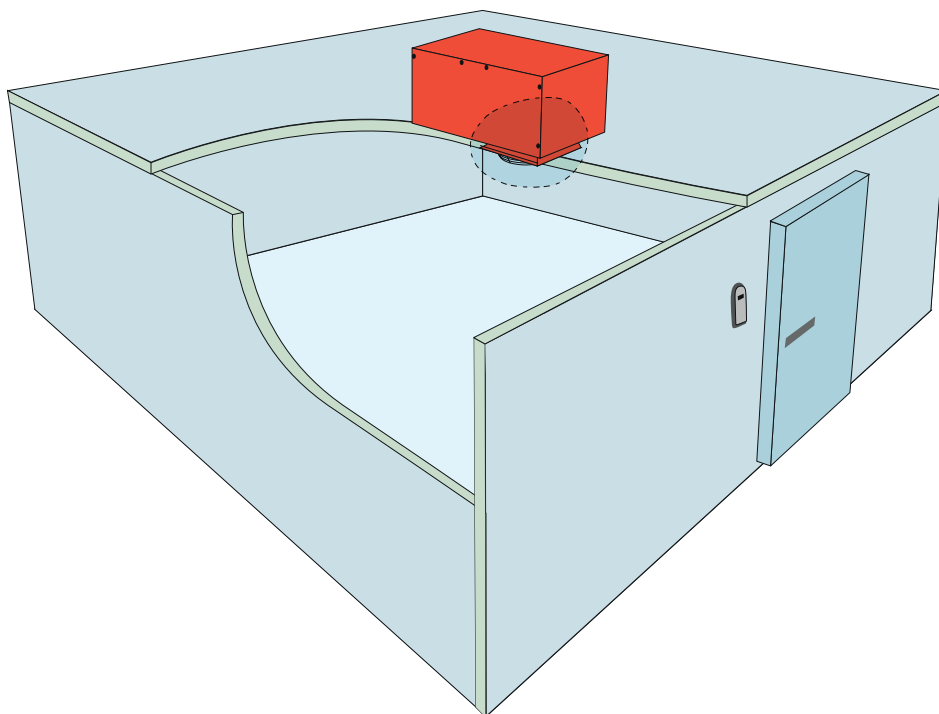
Straddle series
Série Cavalier
Rüchsackserie
Serie Machilas



KBS

Serie a soffitto

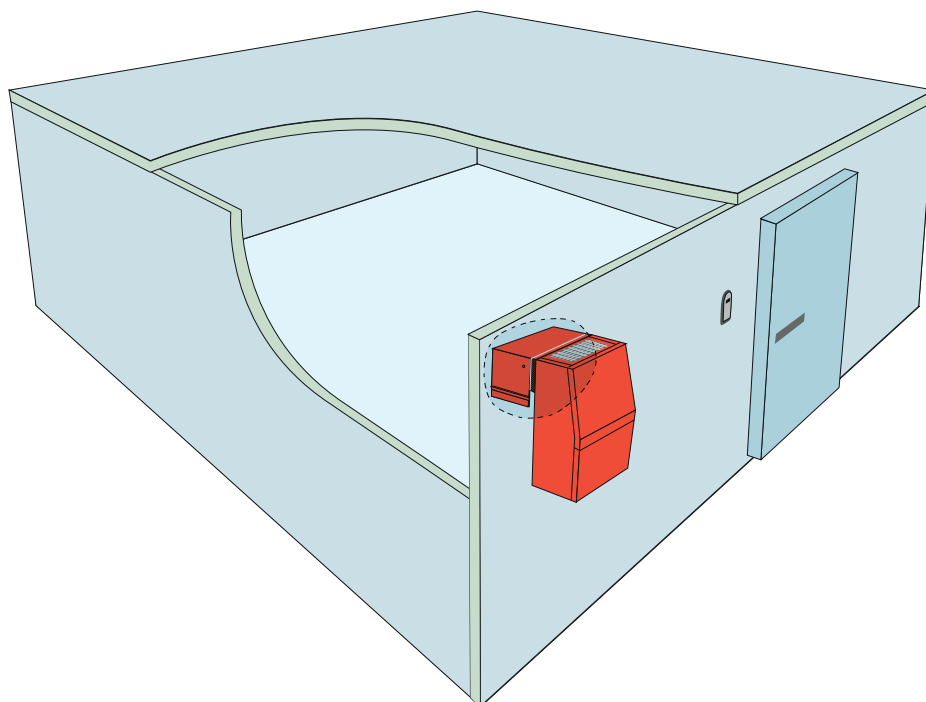
Roof Series
Série Plafond
Deckenserie
Serie Techo



KBF

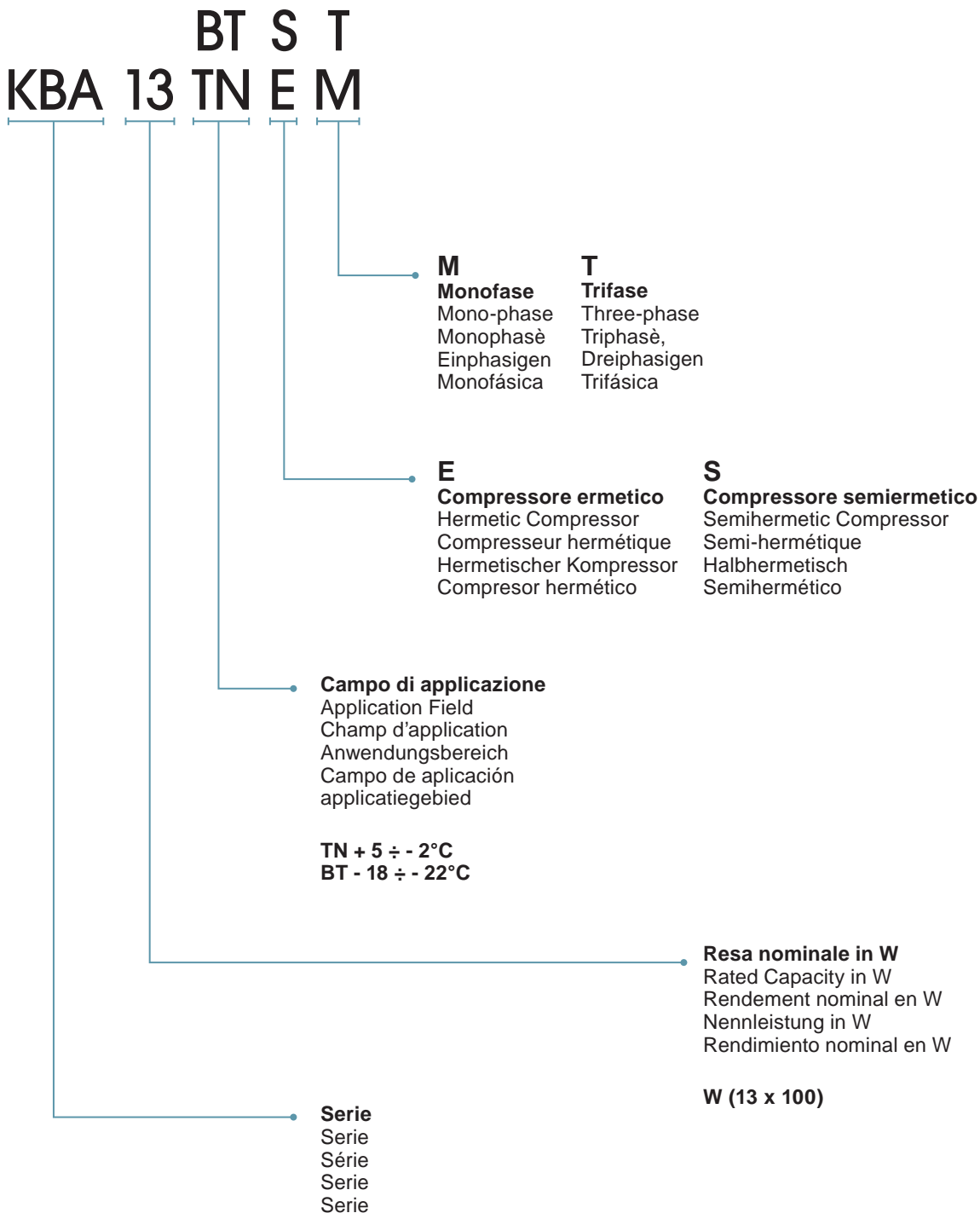
Serie a tampone

Slot-in series
Série á tampon
Pufferserie
Seire de tampón



LETTURA DELLA SIGLA

HOW TO READ THE NAMEPLATE
LECTURE SIGLE
ABKURZUNGEN
LECTURA DE LA SIGLA



CONDIZIONI DI CALCOLO DEI VOLUMI

VOLUME CALCULATION CONDITIONS
 CONDITIONS DE CALCUL DES VOLUMES
 BERECHNUNGSGRUNDLAGE FÜR VOLUMEN
 CONDICIONES DE CÁLCULO DE LOS VOLUMENES
 DE LAS CÁMARAS

	TN	BT
Isolamento cella - Cell isolation - Isolation de la chambre froid - Zellisolierung - Aislamiento celular	Tutte le pareti tranne il pavimento - All the walls except the floor - Tous les murs sauf le sol - Alle Wände außer dem Boden - Todas las paredes excepto el piso.	Tutte le pareti - All the walls - Tous les murs - Alle Wände - Todas las paredes
Tipo isolante , Insulation type - Type d'isolation - Art der Isolierung - Tipo de aislamiento	Polyurethane density 40kg/m3	Polyurethane density 40kg/m3
Spessore isolante - Isolating thickness - Épaisseur isolant - Stärke isoliermittel - Isoliermittel Espesor	80 mm	100 mm
Conduttività isolante - Insulating conductivity - Conductivité isolante - Isolierende Leitfähigkeit - Conductividad aislante	0,02 W/(m K)	0,02 W/(m K)
Calore specifico - Specific heat - Chaleur spécifique - Spezifische Wärme - Calor específico medio del producto	3,22 KJ/(Kg K)	1,84 KJ/(Kg K)
Temperatura di ingresso - Input temperature - Température d'entrée - Einbringtemperatur - Temperatura de entrada	+15 °C	-15 °C
Densità di carico calcolata sul 70% del volume della cella - Load density calculated on 70% of the cell volume Densité de charge calculé sur 70% du volume de la chambre Belastungsdichte berechnet auf 70% Kühlraumvolumen Densidad de carga calculada sobre el 70% del volumen de la cámara	250 kg/m3	250 kg/m3
Movimentazione - Daily handling - Déplacement journalier Täglicher Kühlgutwechsel - Movimiento diario	10 %	10 %
Tempo di raffreddamento - Cooling time - Temps de refroidissement - Kühlungszeit - Tiempo de enfriamiento	24 h	24 h
Ore di funzionamento compressore Compressor working hours - Heures travail compresseur Betriebsstunden Kompressor - Horas de funcionamiento compresor	18 h	18 h
Numero di persone in cella - Number of people in the cell - Nombre de personnes dans la chambre froid - Anzahl der Personen in der Zelle - Número de personas en la celda	0	0
Umidità relativa cella - Relative humidity of the cell - Humidité relative de la chambre froid - Relative Luftfeuchtigkeit der Zelle - Humedad relativa de la célula.	85%	85%
Umidità relativa esterno - External relative humidity - Humidité relative externe - Äußere relative Luftfeuchtigkeit - Humedad relativa externa	65%	65%

* Con spessore di 60 mm diminuire la capacità volumetrica del 9 % . - With 60 mm thickness decres the volume capacity of 9 % . - Avec un épaisseur de 60 mm diminuer la capacité volumétrique du 9 % . - Mit 60 mm Dämmstärke verringert sich die Volumenleistung um 9 % . - Con el espesor de 60 mm disminuir la capacidad volumetrico de 9 % .

TABELLE CONSERVAZIONE ALIMENTI

FOOD STORAGE TABLES

TABLES DE CONSERVATION DES ALIMENTS

LEBENSMITTELAGERTISCHE

MESAS DE CONSERVACIÓN DE ALIMENTOS

	CONSERVAZIONE PRODOTTI FRESCHI Storage of fresh products Propriétés thermiques Konservierung von frischenprodukten Conservación productos frescos		CONSERVAZIONE PRODOTTI CONGELATI Storage of frozen products Conservation produits congelés Konservierung von tiefkühlroukten Conservación productos congelados
PRODOTTI Products Produits Produkte Productos	Temperatura di conservazione Storage temperature Temperature de conservation Konservierungs temperatur Temperatura de conservación	Umidità relativa Relative humidity Humidité relative relative Feuchtigkeit Humedad relativ	Temperatura ambiente per conservazione congelato Temperature for frozen storage Température chambre pour la conservation Außentemperatur bei Tiefkühl Konservierung Temperatura ambiente para conservation gelation
	°C	%	°C
CARNE - MEAT - VIANDE FLEISH - CARNE			
Agnello - Lamb - Agneau - Lamm - Cordero	0 ÷ +1	85 ÷ 90	-18
Fegato - Liver - Fois - Leber - Higado	0	85	-18
Maiale - Pork - Pork - Schweinefleisch - Cerdo	-1 ÷ -1,5	85 ÷ 90	-18
Maiale affumicato - Smoked ham - Pork enfumé - geräuchertes Schweinefleisch - Cerdo ahumado	0	0	-18
Manzo grasso - Fatty beef - Boeuf gras - fettes Rindfleisch - Come vaca gorda	0 ÷ -1	85 ÷ 90	-15
Manzo magro - Lean beef - Boeuf maigre - mageres Rindfleisch - Come vaca magra	0 ÷ -1	85 ÷ 90	-15
Manzo essiccato - Dried beef Boeuf désseché - getrocknetes Rindfleisch - Come vaca essiccada	0	0	-15
Pancetta - Bacon - Lard maigre - Geflügel - Panceta	+1	85	-15
Pollame - Fowl - Volaille - Schinken - Pollo	0	85 ÷ 90	-18
Prosciutto - Ham - jambon - Frischaufschnitt - Jamón	0 ÷ -2	80	-18
Salumi freschi - Fresh sausages - Charcuterie fraiche - Frische Aufschnitt - Embutidos frescos	-1 ÷ +2	80	-18
Salumi affumicati - Smoked sausages- Charcuterie enfumé - geräucherte Würstchen Embutidos ahumados	4,5	90	-18
Vitello - Veal - Veau - Kalbfleisch - Ternera	0 ÷ -1	90	-18
Valore medio - Average value - Valeur moyenne - Durchschnittswert - Valor medio	0	85	-18

	CONSERVAZIONE PRODOTTI FRESCI Storage of fresh products Propriétés thermiques Konservierung von frischenprodukten Conservación productos frescos		CONSERVAZIONE PRODOTTI CONGELATI Storage of frozen products Conservation produits congelés Konservierung von tiefkühlroukten Conservación productos congelados
PRODOTTI Products Produits Produkte Productos	Temperatura di conservazione Storage temperature Temperature de conservation Konservierungs temperatur Temperatura de conservación	Umidità relativa Relative humidity Humidité relative relative Feuchtigkeit Humedad relativ	Temperatura ambiente per conservazione congelato Temperature for frozen storage Température chambre pour la conservation Außentemperatur bei Tiefkühl Konservierung Temperatura ambiente para conservation congelation
	°C	%	°C
PESCE - FISH - POISSON FISCH - PESCADO			
Crostacei - Shellfish - Crústaces - Krustentiere - Marisco	0,5	90 ÷ 95	-18
Merluzzo - Cod - Morue - Kabeljau - Merluza	0	95	-18
Ostriche - Oysters - Huitres - Austern - Ostras	0 ÷ +2	85 ÷ 90	-18
Pesce affumicato - Smoked fish - Poisson enfumé - Geräucherter Fisch - Pescado ahumado	+4 ÷ +10	50 ÷ 60	-18
Pesce grasso - Fatty fish - Poisson gras - Fetter Fisch - Pescado gordo	0 ÷ -1,5	90	-18
Pesce magro - Lean fish - Poisson maigre - Magerer Fisch - Pescado magra	-1,5	90	-18
Pesce salato - Salted fish - Poisson salé - Eingesalzener Fisch - Pescado salado	+4 ÷ +10	90	-18
Salmone - Salmon - Saumon - Lachs - Salmón	+4 ÷ +10	90	-18

PRODOTTI Products Produits Produkte Productos	CONSERVAZIONE PRODOTTI FRESCI Storage of fresh products Propriétés thermiques Konservierung von frischprodukten Conservación productos frescos		CONSERVAZIONE PRODOTTI CONGELATI Storage of frozen products Conservation produits congelés Konservierung von tiefkühlroukten Conservación productos congelados
	Temperatura di conservazione Storage temperature Temperature de conservation Konservierungs temperatur Temperatura de conservación	Umidità relativa Relative humidity Humidité relative relative Feuchtigkeit Humedad relativ	Temperatura ambiente per conservazione congelato Temperature for frozen storage Température chambre pour la conservation Außentemperatur bei Tiefkühl Konservierung Temperatura ambiente para conservation congelation
	°C	%	°C
VERDURA - VEGETABLES - LÉGUMES - GEMÜSE VERDURAS			
Asparagi - Asparagus - Asperges - Spargel - Espárragos	0	90 ÷ 95	-18
Bietole - Beets - Poirées - Rote beete - Ascelga	0	90 ÷ 95	-18
Broccoli - Broccoli - Brocolis - Brokkoli - Brécoles	0	90 ÷ 95	-18
Carciofi - Artichokes - Artichauts - Artischocken - Alcachofas	0	90 ÷ 95	-18
Carote - Carrots - Carottes - Karotten - Zanahorias	0	90	-18
Cavolfiori - Cauliflower - Choufleurs - Blumenkohl - Coliflores	0	85 ÷ 90	-18
Cavoli - Cabbages - Choux - Kohl - Coles	0	95	-18
Cavoli Bruxel - Brussels sprouts - Choux de Bruxels - Rosenkohl - Coles de bruxels	0	95	-18
Cavoli ricci - Other cabbages - Choux frisés - Wirsing - Repollos	0	95	-18
Cetrioli - Cucumbers - Cornichons - Gurken - Pepinos	0	85 ÷ 90	-18
Cipolle - Onions - Oignons - Zwiebeln - Cebollas	0 ÷ -3	70 ÷ 75	-18
Crauti - Kraut - Choucroûtes - Kraut - Berzas	0	70 ÷ 75	-18
Fagioli - Beans - Haricots - Bohnen - Alubias	+4 ÷ +7	85 ÷ 90	-18
Fagioli secchi - Dried beans - Haricots secs - Trockenbohnen - Alubias secas	+2 ÷ +5	70	-18
Fagiolini - Green beans - Haricots verts - Brechbohnen - Judias verdes	7	90	-18
Funghi - Mushrooms - Champignons - Pilze - Setas	0 ÷ +1	85 ÷ 90	-18
Grano essicato - Dried grains - Blé déséché - Trockengetreide - Trigo seco	0 ÷ +1	85 ÷ 90	-18
Grano (verde) - Fresh grains - Blé (vert) - Getreide (grün) - Trigo (verde)	-0.5	90	-18
Invidia - Endive - Endive - Endiven - Endibia	0	95	-18
Lattuga - Lettuce - Laitue - Salat - Lechuga	0	90 ÷ 95	-18
Melanzane - Aubergine - Aubergines - Aubergine - Berenjenas	7	90	-18

PRODOTTI Products Produits Produkte Productos	CONSERVAZIONE PRODOTTI FRESCI Storage of fresh products Propriétés thermiques Konservierung von frishcprodukten Conservación productos frescos		CONSERVAZIONE PRODOTTI CONGELATI Storage of frozen products Conservation produits congelés Konservierung von tiefkühlroukten Conservación productos congelados
	Temperatura di conservazione Storage temperature Temperature de conservation Konservierungs temperatur Temperatura de conservación	Umidità relativa Relative humidity Humidité relative relative Feuchtigkeit Humedad relativ	Temperatura ambiente per conservazione congelato Temperature for frozen storage Température chambre pour la conservation Außentemperatur bei Tiefkühl Konservierung Temperatura ambiente para conservation congelation
	°C	%	°C
Patate - Potatoes - Pommes de terre - Kartoffeln - Ptatas	+4.5 ÷ + 10	85 ÷ 90	-18
Patate dolci - Sweet potatoes - Patates (douces) - Süßkartoffeln - Patatas dulces	13	95	-18
Peperoni - Peppers - Poivrons - Paprikaschoten - Pimientos	7	90	-18
Piselli - Peas - Petits pois - Erbens - Guisantes	0 ÷ -0.5	85 ÷ 90	-18
Piselli secchi - Dried peas - Petit pois secs - Trockenerbsen - Guisantes secos	+2 ÷ +5	70	-18
Pomodori maturi - Ripe tomatoes - Tomates mures - Reife tomaten - Tomates maduros	+7 ÷ +10	85 ÷ 90	-18
Pomodori verdi - Green tomatoes - Tomates verts - Grüne tomaten - Tomates verdes	+11 ÷ +13	85 ÷ 90	-18
Rape - Turnips - Navets - Rüben - Nabos	0	95	-18
Sedano - Celery - Céleri - Sellerie - Apio	0 ÷ -0.5	90 ÷ 95	-18
Spinaci - Spinach - Épinards - Spinat - Espinacas	0 ÷ -0.5	90 ÷ 95	-18
Olive - Olives - Olives - Oliven - Aceitunas	7	90	-18
FRUTTA - FRUIT - FRUITS - OBST -FRUTAS			
Albicocche - Apricots -Abricots - Aprikosen - Albaricoques	-0.5	90	-18
Ananas - Pineapple - Ananas - Ananas - Piñas	7	85 ÷ 90	-18
Angurie - Watermelon - Pastèque - Wassermelone - Sandías	2	90	-18
Arancie - Oranges - Oranges - Orangen - Naranjas	0 ÷ +1	85 ÷ 90	-18
Avocado -Avocados - Avocats - Avocados - Aguacates	7	90	-18
Banane - Bananas - Bananes - Bananen - Plátanos	+14 ÷ +16	90	-18
Cachi - Persimmons - Kakis - Kaki - Caquis	-1	90	-18
Ciliegie - Cherries - Cerises - Kirschen - Cerezas	0 ÷ -1	85 ÷ 90	-18
Datteri secchi - Dried dates - Dattes sèches - Trockendatteln - Dátiles secos	0 ÷ -2	70	-18
Fichi - Figs -Figues - Feigen - Higos	-2	90	-18

PRODOTTI Products Produits Produkte Productos	CONSERVAZIONE PRODOTTI FRESCI Storage of fresh products Propriétés thermiques Konservierung von frischenprodukten Conservación productos frescos		CONSERVAZIONE PRODOTTI CONGELATI Storage of frozen products Conservation produits congelés Konservierung von tiefkühlroukten Conservación productos congelados
	Temperatura di conservazione Storage temperature Temperature de conservation Konservierungs temperatur Temperatura de conservación	Umidità relativa Relative humidity Humidité relative relative Feuchtigkeit Humedad relativ	Temperatura ambiente per conservazione congelato Temperature for frozen storage Température chambre pour la conservation Außentemperatur bei Tiefkühl Konservierung Temperatura ambiente para conservation congelation
	°C	%	°C
FRUTTA - FRUIT - FRUITS - OBST -FRUTAS			
Fichi secchi - Dried figs - Figues sèches - Trockenfeigen - Higos secos	0	60	-18
Fragole - Strawberries - Fraise - Erdbeeren - Fresas	0	85 ÷ 90	-18
Lamponi - Raspberries - Framboises - Himbeeren - Frambue-sas	-0.5	90	-18
Limoni - Lemons - Citrons - Zitronen - Limones	+9 ÷ +10	85 ÷ 90	-18
Mandarini - Mandarins - Mandarines - Mandarinen - Mandarinas	+4 ÷ +7	85 ÷ 90	-18
Mango - Mangoes - Mangues - Mango - Mango	10	90	-18
Mele - Apples - Pommes - Äpfel - Manzananas	-1 ÷ +3	85 ÷ 90	-18
Mele cotogne - Quince - Coings - Quitte - Membrillo	-0.5	90	-18
Meloni - Melons - Melons - Melonen - Melones	+4 ÷ +10	85 ÷ 90	-18
Mirtilli - Berries - Myrilles - Heidelbeeren - Arándanos	2	90	-18
Pere - Pears - Poires - Birnen - Peras	0 ÷ -1	85 ÷ 90	-18
Pesche - Peaches - Peches - Pfirsiche - Melocotón	-1 ÷ +1	85 ÷ 90	-18
Pompelmo - Grapefruit - Pamplemousse - Graprefruits - Pomelo	0 ÷ +10	85 ÷ 90	-18
Prugne - Plums - Prunes -Pflaumen - Ciruelas	0 ÷ +10	85 ÷ 90	-18
Uva - Grapes - Raisins - Trauben - Uvas	0 ÷ -1	85 ÷ 90	-18
Valore medio - Average value - Valeur moyenne - Durchschnittswert - Valor medio	2 ÷ 3	85 ÷ 90	-18

PRODOTTI Products Produits Produkte Productos	CONSERVAZIONE PRODOTTI FRESCI Storage of fresh products Propriétés thermiques Konservierung von frishcprodukten Conservación productos frescos		CONSERVAZIONE PRODOTTI CONGELATI Storage of frozen products Conservation produits congelés Konservierung von tiefkühlroukten Conservación productos congelados
	Temperatura di conservazione Storage temperature Temperature de conservation Konservierungs temperatur Temperatura de conservación	Umidità relativa Relative humidity Humidité relative relative Feuchtigkeit Humedad relativ	Temperatura ambiente per conservazione congelato Temperature for frozen storage Température chambre pour la conservation Außentemperatur bei Tiefkühl Konservierung Temperatura ambiente para conservation congelation
	°C	%	°C
ALTRO - OTHERS - DIVERS - ANDERE - OTROS			
Birra - Beer - Bière - Bier - Cerveza	+1.5 ÷ +4.5	0	-18
Dolciumi - Sweets - Sucreries - Süßwaren - Dulces	+1.5 ÷ +4.5	0	-18
Farina - Flour - Farine - Mehl - Harina	0	0	-18
Fiori recisi - Cut flowers - Fleurs coupées - Schnittblumen - Flores cortadas	-0.5 ÷ +4.5	80 ÷ 85	-18
Gelato - Ice scream - Glaces - Eis - Helado	-0.5 ÷ +4.5	80 ÷ 85	-25
Lardo - Lard - Lard - Speck - Lardo	0 ÷ +1	80 ÷ 85	-18
Lievito - Yeast - Levure - Hefe - Levadura	0 ÷ -0.5	80 ÷ 85	-18
Luppolo - Hops - Hounlon - Hopfen - Lúpulo	-1.7	60	-18
Margarina - Margarine - Margarine - Margarine - Margarina	+1.5 ÷ +2	60 ÷ 70	-18
Miele - Honey - Miel - Honig - Miel	+7 ÷ +10	60 ÷ 70	-18
Olio - Oil - Huile - Öl - Aceite	+1 ÷ +2	60 ÷ 70	-18
Pane - Bread - Pain - Brot - Pan	+1 ÷ +2	60 ÷ 70	-18
Pelli (da concia) - Hides for tanning - Peau (à tanner) - Haut (z. Gerben) - Pieles (p. curtir)	+1 ÷ +2	60 ÷ 70	-12 ÷ +18
Pellicce - Furs - Fourrures - Pelze - Pieles	+1 ÷ +4	45 ÷ 55	-18
Uova - Eggs - Oeufs - Eier - Huevos	0 ÷ -1	85 ÷ 90	-18
LATTICINI - DAIRY - LAITAGES - MILCH PRODUKTE LACTICINIOS			
Burro - Butter - Beurre - Butter - Mantequilla	0	80 ÷ 85	-18
Formaggi - Cheese - Fromages - Käse - Quesos	4	varia	-18
Latte - Milk - Lait - Milch - Leche	0.5	85 ÷ 90	-18
Panna - Cream (40%) - Crème (40%) - Sahne (40%) - Nata (40%)	0.5	0	-18

INDICE

INDEX
SOMMAIRE
INDEX
ÍNDICE

	pag.		pag.
KBA		KBS	
ACCAVALLATI		SERIE TETTO	
OVERLAPPING		ROOF SERIES	
CHEVAUCHÉS		SÉRIE PLAFOND	
ÜBERLAPPENDE		DECKENSERIE	
SOBREPUESTOS	22	SERIE TECHO	44
08 TN E M	26	08 TN E M	48
09 TN E M	26	11 TN E M	50
11 TN E M	28	13 TN E M	50
13 TN E M	28	17 TN E M	50
17 TN E M	28	25 TN E M	52
20 TN E M	30	25 TN E T	52
25 TN E T	30	32 TN E M	52
32 TN E T	32	32 TN E T	52
35 TN E M	34	35 TN E T	54
35 TN E T	34	40 TN E T	56
40 TN E T	34	10 BT E M	58
10 BT E M	36	13 BT E M	58
13 BT E M	36	18 BT E M	60
18 BT E T	38	18 BT E T	60
27 BT E M	40	27 BT E T	60
27 BT E T	40	31 BT E T	62
31 BT E T	42	35 BT S T	62
34 BT E T	42	42 BT S T	62

pag.

KBF

SERIE A TAMPONE

SLOT-IN SERIES

SÉRIE Á TAMPON

PUFFERSERIE

SERIE DE TAMPÓN 64

11 TN E M 68

14 TN E M 68

17 TN E M 68

18 TN E M 70

18 TN E T 70

23 TN E M 70

23 TN E T 70

32 TN E M 72

32 TN E T 72

35 TN E M 74

35 TN E T 74

43 TN E T 74

57 TN E T 76

63 TN E T 76

13 BT E M 78

14 BT E M 80

14 BT E T 80

23 BT S T 80

21 BT E T 82

31 BT S T 82

31 BT E T 84

34 BT E T 84

35 BT S T 84

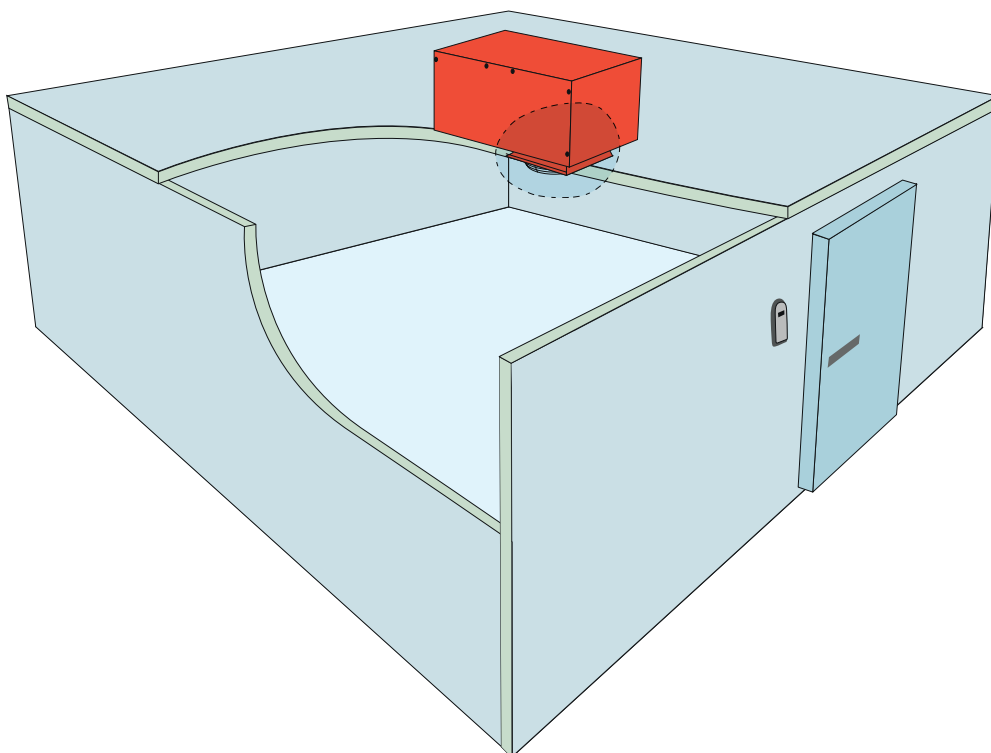
42 BT S T 84

46 BT E T 86

57 BT S T 86

68 BT S T 86

KBS



Realizzata per il montaggio “a soffitto”, con foro sul tetto della cella, la serie KBS rappresenta la soluzione ideale per chi desidera evitare di sottrarre spazio ai propri locali. Come la serie KBF, soddisfa le esigenze di conservazione di prodotti freschi o già congelati di molteplici settori, dalla ristorazione al commercio.

Questi le sue principali caratteristiche ed optional:

- compressori ermetici o semiermetici
- condensazione ad aria o ad acqua
- espansione del refrigerante a valvola termostatica o a tubo capillare
- evaporazione dell'acqua di sbrinamento tramite bacinella di evaporazione con gas caldo di mandata
- controllo dell'impianto frigorifero tramite centralina elettronica
- luce illuminazione cella
- microporta di serie su tutti i modelli
- cavo collegamento resistenza porta
- pressostato di alta pressione a taratura fissa e riarmo manuale
- pressostato di bassa pressione a taratura fissa
- resistenza carter

SERIE TETTO

ROOF SERIES
SÉRIE PLAFOND
DECKENSERIE
SERIE TECHO



TECHNICAL DESCRIPTION

Manufactured for “ceiling” installation into a hole on the cold room roof, the kbs range is the ideal solution for those who want to make the most of their available cold room space. Like the kbf range, these monoblocs satisfy all storage requirements for fresh or ready-frozen produce in many food industry sectors, from restaurants to sales outlets.

The main characteristics and optional extras highlight all of the qualities of the range:

- hermetic or semihermetic compressors
- air or water condensing
- valve or capillary pipe refrigerant expansion
- defrost water evaporation using an evaporation basin with hot gas throw
- electronic control for the refrigerating system
- cold room lighting system
- door microswitch on all models, fitted as standard
- door resistor connection cable
- high pressure pressostat with fixed setting and manual reset
- low pressure pressostat with fixed setting
- housing resistor

TECHNISCHE BESCHREIBUNG

Für die Deckenmontage mittels Öffnung in der Zellendecke vorgesehen, stellt die Serie KBS die ideale Lösung für jene dar, die Platz sparen möchten.

Wie die Serie KBF, werden alle Anforderungen zur Lagerung frischer oder bereits gefrorener Produkte aus vielen Bereichen, wie Gastronomie oder Handel, erfüllt.

Die Haupteigenschaften und Optionals unterstreichen die Qualität:

- Hermetische oder halbhermetische Kompressoren
- Luft- oder Wasserkondensatoren
- Kühlmittelexpansion mit Thermostventil oder Kapillarrohr
- Verdunstung des Tauwassers durch Verdunstungsbecken mit Heißgaszuführung
- Kontrolle der Kühlanlage durch elektronische Steuerung
- Bei allen Modellen Türkontaktschalter serienmäßig
- Anschlußkabel Türheizung
- Hochdruckwächter mit fester Eichung und manuellem Reset
- Niederdruckwächter mit fester Eichung
- Gehäuseheizung

DESCRIPTION TECHNIQUE

Réalisée pour l'installation "à plafond", munie d'un trou sur le toit de la chambre, la série KBS représente la solution idéale pour ceux qui désirent optimiser et ménager l'espace des locaux. Tout comme la série KBF, la série KBS satisfait les exigences de conservation de produits frais ou déjà congelés afférents aux secteurs les plus divers, de la restauration au commerce.

Les caractéristiques principales et les équipements optionnels mettent en relief la grande qualité de ces appareils:

- Compresseur hermétiques ou semi-hermétiques
- condensation à air ou à eau
- expansion du réfrigérant à valve thermostatique ou à tube capillaire
- évaporation de l'eau de dégivrage à travers un bac d'évaporation avec gaz chaud de refoulement
- contrôle de l'installation frigorifique au moyen d'un central électronique
- lumière éclairage chambre froide
- micro-porte de série sur tous les modèles
- câble de connexion résistance
- pressostat de haute pression à régulation fixe et à réenclenchement manuel
- pressostat de basse pression à régulation fixe
- résistance carter

DESCRIPCIÓN TÉCNICA

Realizada para el montaje "en techo", con orificio sobre el techo de la cámara, la serie KBS representa la solución ideal para quien desea evitar quitar espacio a los propios locales. Como la serie KBS, satisface las exigencias de conservación de productos frescos o ya congelados de múltiples sectores, de los restaurantes al comercio.

Las principales características y las opciones evidencian toda su calidad:

- compresores herméticos o semiherméticos
- condensación mediante aire o agua
- expansión del refrigerante mediante válvula termostática o tubo capilar
- evaporación del agua de descongelación a través de recipiente de evaporación con gas caliente de envío
- control del sistema frigorífico a través de centralita electrónica
- luz iluminación cámara
- micropuerta de serie en todos los modelos
- cable conexión resistencia puerta
- presostato de alta presión de regulación fija y rearme manual
- presostato de baja presión de regulación fija
- resistencia cártercontrol gestión y HACCP

KBS

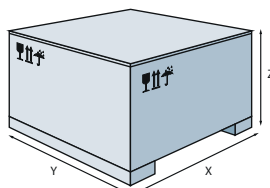
SERIE TETTO
ROOF SERIES
SÉRIE PLAFOND
DECKENSERIE
SERIE TECHO

08 TN E M

	KBS 08 TN E M	Modello	Model	Modèle	Modell	Modelo		
°C	+5 ÷ -2	Campo applicazione	Application field	Champe d'application	Anwendungsbereich	Campo d'aplicación		
	230V/1/50Hz	Alimentazione	Power supply	Alimentation	Netzanschluß	Alimentación		
A	4,8	Corrente max. assorbita	Max. absorbed current	Courant absorbé max.	Max. absorbiertes Strom	Corriente máx. absorbida		
kW	0,8	Potenza max. assorbita	Max. absorbed power	Puissance max. absorbée	Max. aufgenommene Leistung	Máx. potencia absorbida		
	R452A	Tipo refrigerante	Refrigerant type	Tipe du gaz	Kältemittel	Tipo refrigerante		
W	761	Resa *	Capacity *	Puissance *	Leistung *	Rendimiento *		
CMP	CV	0.4	Potenza nominale	Power rating	Puissance nominale	Nennleistung	Potencia nominal	
		E	Tipo compressore	Compressor type	Type compresseur	Kompressortyp	Tipo compresor	
CND	mm	2.5	Passo alette	Fin spacing	Ecart alettes	Lamellenabstand	Paso aletas	
		1 x Ø 254	Ventilatori	Fan	Ventilateur	Ventilator	Ventiladores	
	W	73	Pot. nom. assorbita	Nom. power cons.	Puiss. nom. absorbée	Nennleistungsaufnahme	Pot. nominal absorbida	
	m³/h	700	Portata aria	Air volume	Debit d' air	Volumenstrom	Caudal aire	
EVP	mm	4.2	Passo alette	Fin spacing	Ecart alettes	Lamellenabstand	Paso aletas	
		HG	Sbrinamento	Defrost	Dégivrage	Abtauung	Descongelación	
		C	Espansione	Expansion	Expansion	Expansion	Expansión	
		1 x Ø 254	Ventilatori	Fan	Ventilateur	Ventilator	Ventiladores	
	W	73	Pot. nom. assorbita	Nom. power cons.	Puiss. nom. absorbée	Nennleistungsaufnahme	Pot. nominal absorbida	
		m³/h	700	Portata aria	Air volume	Debit d' air	Volumenstrom	Caudal aire
	m	3	Freccia d' aria	Air throw	Projection d'air	Reichweite	Flecha de aire	
kg	57	Peso netto	Net Weight	Poids net	Nettogewicht	Peso neto		
kg	82	Peso lordo	Gross weight	Poids brut	Bruttogewicht	Peso bruto		
	111102750	Codice	Code	Code	Kodex	Codigo		

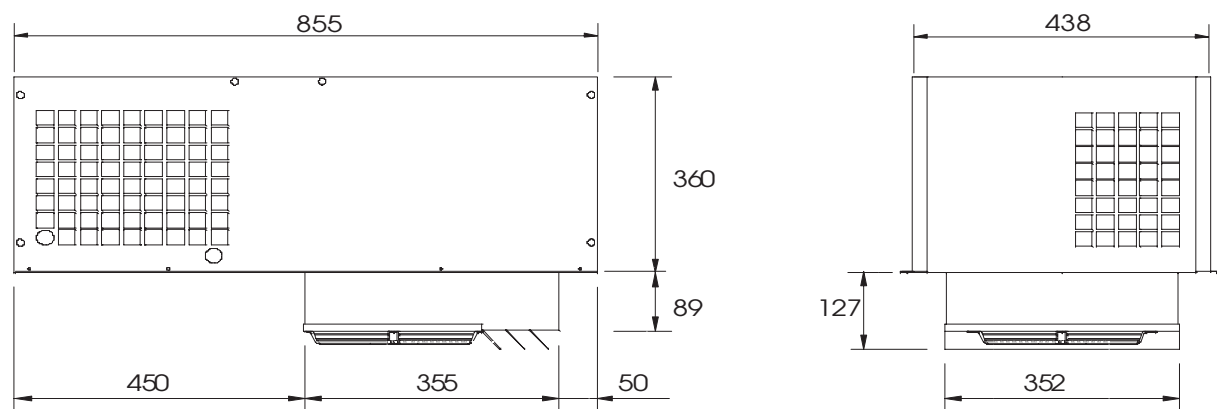
*= -10°C / +40°C TN

mm	580	X	Imballi Packing
mm	840	Y	Emballage Verpackung
mm	650	Z	Embalajes

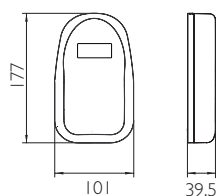


C : Capillare / Capillary / Capillaire / Kapillar / Capilar
 CMP: Compressore / Compressor / Compresseur / Kompressorleistung / Compresor
 CND: Condensatore / Condenser / Condenseur / Verflüssiger / Condensador
 E : Ermetico / Hermetic / Hermetique / Vollhermetisch / Hermético
 EVP: Evaporatore / Evaporateur / Evaporateur / Verdampfer / Evaporador
 HG : Gas caldo / Hot gas / Gaz chaud / Heissgas / Gas caliente
 P : Potenza frigorifera / Cooling capacity / Puissances frigorifiques / Kälteleistung
 Potencia frigorífica

S : Semiermetico / Semihermetic / Semi-hermetique / Halbhermetisch / Semihermético
 Ta : Temperatura ambiente / Ambient temperature / Température ambiente
 Umgebungstemperatur / Temperatura ambiente
 Tc : Temperatura cella / Cold room temperature / Température chambre froid
 Kühlraumtemperatur / Temperatura cámara
 V : Volume cella / Coldroom volume / Volume chambre / Kühlzellenvolumen / Volumen cámara
 VT : Valvola termostatica / Expansion valve / Détendeur thermostatique / Thermostatisches
 Expansionsventil / Válvula termostática



KBS



RESA - CAPACITY - PUISSANCE - LEISTUNG - RENDIMIENTO / VOLUME - VOLUME - VOLUME - VOLUMEN - VOLUMEN

	Tc [°C]	-2				0				5			
		Ta [°C]	27	32	38	43	27	32	38	43	27	32	38
KBS 08 TN E M	P [W]	775	722	658	616	813	778	709	662	946	899	817	759
	V [m3]	4.02	3.14	2.27	1.73	4.92	4.01	2.86	2.16	9.12	7.08	4.92	3.60

KBS

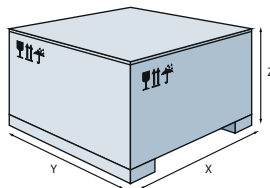
SERIE TETTO
ROOF SERIES
SÉRIE PLAFOND
DECKENSERIE
SERIE TECHO

11 TN E M
13 TN E M
17 TN E M

	KBS 11 TN E M	KBS 13 TN E M	KBS 17 TN E M	Modello	Model	Modèle	Modell	Modelo		
°C	+5 ÷ -2	+5 ÷ -2	+5 ÷ -2	Campo applicazione	Application field	Champe d'application	Anwendungsbereich	Campo d'applicación		
	230V/1/50Hz	230V/1/50Hz	230V/1/50Hz	Alimentazione	Power supply	Alimentation	Netzanschluß	Alimentación		
A	6,6	8,1	7,1	Corrente max. assorbita	Max. absorbed current	Courant absorbé max.	Max. absorbierter Strom	Corriente máx. absorbida		
kW	1,2	1,4	1,3	Potenza max. assorbita	Max. absorbed power	Puissance max. absorbée	Max. aufgenommene Leistung	Máx. potencia absorbida		
	R452A	R452A	R452A	Tipo refrigerante	Refrigerant type	Tipe du gaz	Kältemittel	Tipo refrigerante		
W	1032	1204	1421	Resa *	Capacity *	Puissance *	Leistung *	Rendimiento *		
CMP	CV	0.5	0.75	1	Potenza nominale	Power rating	Puissance nominale	Nennleistung	Potencia nominal	
		E	E	E	Tipo compressore	Compressor type	Type compresseur	Kompressortyp	Tipo compresor	
CND	mm	2.5	2.5	2.5	Passo alette	Fin spacing	Ecart alettes	Lamellenabstand	Paso aletas	
		1 x Ø 254	1 x Ø 254	1 x Ø 254	Ventilatori	Fan	Ventilateur	Ventilator	Ventiladores	
	W	73	73	73	Pot. nom. assorbita	Nom. power cons.	Puiss. nom. absorbée	Nennleistungsaufnahme	Pot. nominal absorbida	
	m ³ /h	700	700	700	Portata aria	Air volume	Debit d' air	Volumenstrom	Caudal aire	
EVP	mm	4.2	4.2	4.2	Passo alette	Fin spacing	Ecart alettes	Lamellenabstand	Paso aletas	
		HG	HG	HG	Sbrinamento	Defrost	Dégivrage	Abtauung	Descongelación	
		C	C	C	Espansione	Expansion	Expansion	Expansion	Expansión	
		1 x Ø 254	1 x Ø 254	1 x Ø 254	Ventilatori	Fan	Ventilateur	Ventilator	Ventiladores	
	W	73	73	73	Pot. nom. assorbita	Nom. power cons.	Puiss. nom. absorbée	Nennleistungsaufnahme	Pot. nominal absorbida	
		m ³ /h	700	700	700	Portata aria	Air volume	Debit d' air	Volumenstrom	Caudal aire
	m	3	3	3	Freccia d' aria	Air throw	Projection d'air	Reichweite	Flecha de aire	
kg	58	65	67	Peso netto	Net Weight	Poids net	Nettogewicht	Peso neto		
kg	99	106	108	Peso lordo	Gross weight	Poids brut	Bruttogewicht	Peso bruto		
	111102751	111102752	111102853	Codice	Code	Code	Kodex	Codigo		

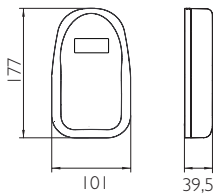
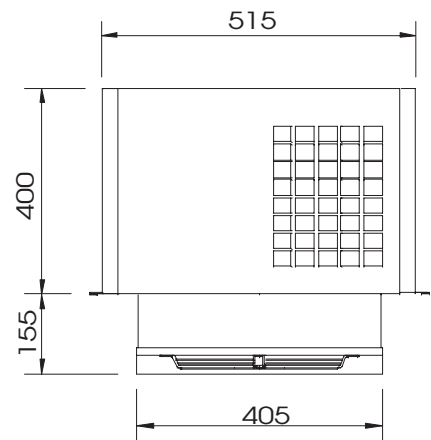
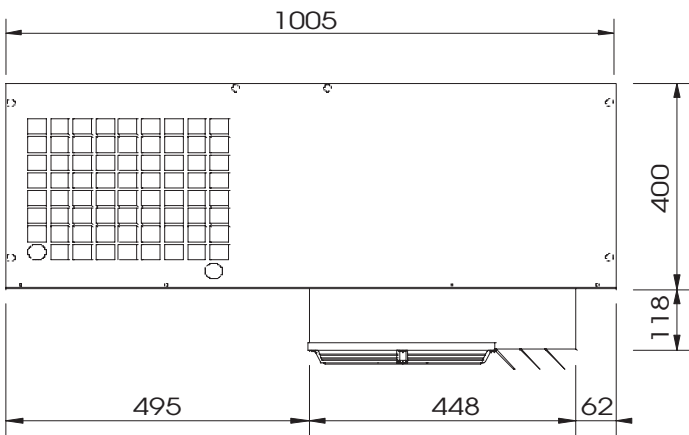
*= -10°C / +40°C TN

mm	610	X	Imballi Packing
mm	1100	Y	Emballage Verpackung
mm	730	Z	Embalajes



C : Capillare / Capillary / Capillaire / Kapillar / Capilar
 CMP: Compressore / Compressor / Compresseur / Kompressorleistung / Compresor
 CND: Condensatore / Condenser / Condenseur / Verflüssiger / Condensador
 E : Ermetico / Hermetic / Hermetique / Vollhermetisch / Hermético
 EVP: Evaporatore / Evaporateur / Evaporateur / Verdampfer / Evaporador
 HG : Gas caldo / Hot gas / Gaz chaud / Heissgas / Gas caliente
 P : Potenza frigorifera / Cooling capacity / Puissances frigorifiques / Kälteleistung
 Potencia frigorífica

S : Semiermetico / Semihermetic / Semi-hermetique / Halbhermetisch / Semihermético
 Ta : Temperatura ambiente / Ambient temperature / Température ambiente
 Umgebungstemperatur / Temperatura ambiente
 Tc : Temperatura cella / Cold room temperature / Température chambre froid
 Kühlraumtemperatur / Temperatura cámara
 V : Volume cella / Coldroom volume / Volume chambre / Kühlzellenvolumen / Volumen cámara
 VT : Valvola termostatica / Expansion valve / Détendeur thermostatique / Thermostatisches
 Expansionsventil / Válvula termostática



RESA - CAPACITY - PUISSANCE - LEISTUNG - RENDIMIENTO / VOLUME - VOLUME - VOLUME - VOLUMEN - VOLUMEN

	Tc [°C]	-2				0				5			
		Ta [°C]	27	32	38	43	27	32	38	43	27	32	38
KBS 11 TN E M	P [W]	905	842	769	698	950	899	831	756	1108	1045	940	887
	V [m3]	5.16	4.15	3.08	2.33	6.30	5.07	3.72	2.70	11.54	8.99	6.22	4.66
KBS 13 TN E M	P [W]	1154	1090	975	895	1237	1149	1073	1006	1434	1364	1294	1242
	V [m3]	7.48	6.03	4.33	3.24	9.45	7.41	5.62	4.33	17.07	13.57	10.30	8.12
KBS 17 TN E M	P [W]	1266	1155	1072	971	1330	1260	1145	1071	1566	1490	1413	1360
	V [m3]	8.62	6.64	5.04	3.72	10.50	8.55	6.23	4.81	19.47	15.53	11.85	9.39

KBS

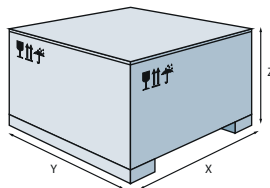
SERIE TETTO
ROOF SERIES
SÉRIE PLAFOND
DECKENSERIE
SERIE TECHO

25 TN E M
25 TN E T
32 TN E M
32 TN E T

	KBS 25 TN E M	KBS 25 TN E T	KBS 32 TN E M	KBS 32 TN E T	Modello	Model	Modèle	Modell	Modelo		
°C	+5 ÷ -2	+5 ÷ -2	+5 ÷ -2	+5 ÷ -2	Campo applicazione	Application field	Champe d'application	Anwendungsbe- reich	Campo d'applicación		
	230V/1/50Hz	400V/3/50Hz	230V/1/50Hz	400V/3/50Hz	Alimentazione	Power supply	Alimentation	Netzanschluß	Alimentación		
A	9,9	5,1	12,1	5,6	Corrente max. assorbita	Max. absorbed current	Courant absorbé max.	Max. absorbierter Strom	Corriente máx. absorbida		
kW	1,9	2,3	2,5	2,2	Potenza max. assorbita	Max. absorbed power	Puissance max. absorbée	Max. aufgenom- mene Leistung	Máx. potencia absorbida		
	R452A	R452A	R452A	R452A	Tipo refrigerante	Refrigerant type	Tipe du gaz	Kältemittel	Tipo refrigerante		
W	2114	2211	2716	2829	Resa *	Capacity *	Puissance *	Leistung *	Rendimiento *		
CMP	CV	1.2	1.2	1.5	1.5	Potenza nominale	Power rating	Puissance nominale	Nennleistung	Potencia nominal	
		E	E	E	E	Tipo compressore	Compressor type	Type compresseur	Kompressortyp	Tipo compresor	
CND	mm	2.5	2.5	2.5	2.5	Passo alette	Fin spacing	Ecart alettes	Lamellenabstand	Paso aletas	
		2 x Ø 254	2 x Ø 254	2 x Ø 254	2 x Ø 254	Ventilatori	Fan	Ventilateur	Ventilator	Ventiladores	
	W	146	146	146	146	Pot. nom. assorbita	Nom. power cons.	Puiss. nom. absorbée	Nennleistungsau- fnahme	Pot. nominal absorbida	
	m³/h	1500	1500	1500	1500	Portata aria	Air volume	Debit d' air	Volumenstrom	Caudal aire	
EVP	mm	4.2	4.2	4.2	4.2	Passo alette	Fin spacing	Ecart alettes	Lamellenabstand	Paso aletas	
		HG	HG	HG	HG	Sbrinamento	Defrost	Dégivrage	Abtauung	Descongelación	
		VT	VT	VT	VT	Espansione	Expansion	Expansion	Expansion	Expansión	
		2 x Ø 254	2 x Ø 254	2 x Ø 254	2 x Ø 254	Ventilatori	Fan	Ventilateur	Ventilator	Ventiladores	
	W	146	146	146	146	Pot. nom. assorbita	Nom. power cons.	Puiss. nom. absorbée	Nennleistungsau- fnahme	Pot. nominal absorbida	
		m³/h	1400	1400	1400	1400	Portata aria	Air volume	Debit d' air	Volumenstrom	Caudal aire
	m	6	6	6	6	6	Freccia d' aria	Air throw	Projection d'air	Reichweite	Flecha de aire
kg	102	102	110	110	110	Peso netto	Net Weight	Poids net	Nettogewicht	Peso neto	
kg	148	148	156	156	156	Peso lordo	Gross weight	Poids brut	Bruttogewicht	Peso bruto	
	111102767	111102768	111102755	111102754	111102754	Codice	Code	Code	Kodex	Codigo	

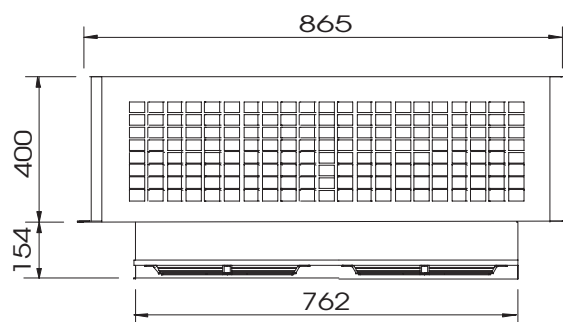
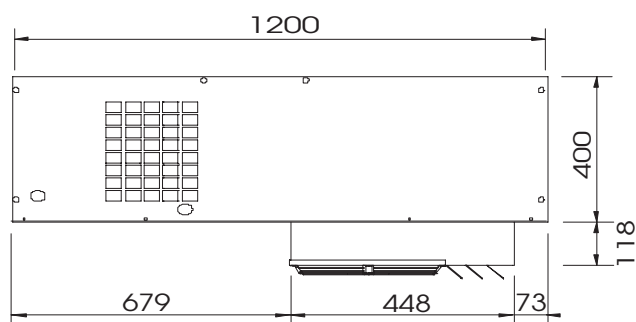
*= -10°C / +40°C TN

mm	980	X	Imballi Packing
mm	1320	Y	Emballage Verpackung
mm	730	Z	Embalajes

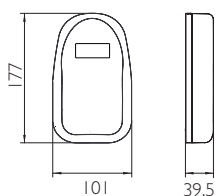


C : Capillare / Capillary / Capillaire / Kapillar / Capilar
 CMP: Compressore / Compressor / Compresseur / Kompressorleistung / Compresor
 CND: Condensatore / Condenser / Condenseur / Verflüssiger / Condensador
 E : Ermetico / Hermetic / Hermetique / Vollhermetisch / Hermético
 EVP: Evaporatore / Evaporateur / Evaporateur / Verdampfer / Evaporador
 HG : Gas caldo / Hot gas / Gaz chaud / Heissgas / Gas caliente
 P : Potenza frigorifera / Cooling capacity / Puissances frigorifiques / Kälteleistung
 Potencia frigorífica

S : Semiermetico / Semihermetic / Semi-hermetique / Halbhermetisch / Semihermético
 Ta : Temperatura ambiente / Ambient temperature / Température ambiante
 Umgebungstemperatur / Temperatura ambiente
 Tc : Temperatura cella / Cold room temperature / Température chambre froid
 Kühlraumtemperatur / Temperatura cámara
 V : Volume cella / Coldroom volume / Volume chambre / Kühlzellenvolumen / Volumen cámara
 VT : Valvola termostatica / Expansion valve / Détendeur thermostatique / Thermostatisches
 Expansionventil / Válvula termostática



KBS



RESA - CAPACITY - PUISSANCE - LEISTUNG - RENDIMIENTO / VOLUME - VOLUME - VOLUME - VOLUMEN - VOLUMEN

	Tc [°C]	-2				0				5			
		Ta [°C]	27	32	38	43	27	32	38	43	27	32	38
KBS 25 TN E M	P [W]	2104	1927	1790	1650	2261	2106	1919	1857	2612	2511	2371	2300
	V [m3]	18.39	14.52	11.23	8.62	23.14	18.50	13.90	11.47	41.06	33.86	26.19	21.26
KBS 25 TN E T	P [W]	2160	2031	1847	1699	2285	2146	2014	1851	2692	2586	2343	2202
	V [m3]	19.23	16.36	12.27	9.13	23.05	19.20	15.72	11.64	41.90	35.47	25.57	19.80
KBS 32 TN E M	P [W]	2485	2334	2124	1920	2679	2485	2285	2067	3025	2869	2627	2375
	V [m3]	23.40	19.24	14.55	10.94	29.50	23.64	18.18	13.58	50.60	41.06	30.51	22.42
KBS 32 TN E T	P [W]	2490	2307	2125	1948	2624	2476	2236	2085	3057	2904	2660	2403
	V [m3]	23.51	19.16	14.53	11.00	28.99	23.78	17.56	13.70	51.67	42.18	31.42	22.90

Serie tetto - Roof series - Série plafond - Deckenserie - Serie techo

KBS

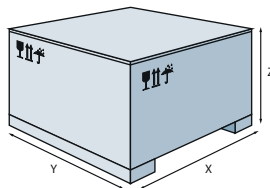
SERIE TETTO
ROOF SERIES
SÉRIE PLAFOND
DECKENSERIE
SERIE TECHO

35 TN E T

	KBS 35 TN E T	Modello	Model	Modèle	Modell	Modelo	
°C	+5 ÷ -2	Campo applicazione	Application field	Champe d'application	Anwendungsbereich	Campo d'aplicación	
	400V/3/50Hz	Alimentazione	Power supply	Alimentation	Netzanschluß	Alimentación	
A	7,8	Corrente max. assorbita	Max. absorbed current	Courant absorbé max.	Max. absorbiertes Strom	Corriente máx. absorbida	
kW	3	Potenza max. assorbita	Max. absorbed power	Puissance max. absorbée	Max. aufgenommene Leistung	Máx. potencia absorbida	
	R452A	Tipo refrigerante	Refrigerant type	Tipe du gaz	Kältemittel	Tipo refrigerante	
W	2767	Resa *	Capacity *	Puissance *	Leistung *	Rendimiento *	
CMP	CV	1.9	Potenza nominale	Power rating	Puissance nominale	Nennleistung	Potencia nominal
		E	Tipo compressore	Compressor type	Type compresseur	Kompressortyp	Tipo compresor
CND	mm	2.5	Passo alette	Fin spacing	Ecart alettes	Lamellenabstand	Paso aletas
		3 x Ø 254	Ventilatori	Fan	Ventilateur	Ventilator	Ventiladores
	W	219	Pot. nom. assorbita	Nom. power cons.	Puiss. nom. absorbée	Nennleistungsaufnahme	Pot. nominal absorbida
	m ³ /h	2250	Portata aria	Air volume	Debit d' air	Volumenstrom	Caudal aire
EVP	mm	4.2	Passo alette	Fin spacing	Ecart alettes	Lamellenabstand	Paso aletas
		HG	Sbrinamento	Defrost	Dégivrage	Abtauung	Descongelación
		VT	Espansione	Expansion	Expansion	Expansion	Expansión
		3 x Ø 254	Ventilatori	Fan	Ventilateur	Ventilator	Ventiladores
	W	219	Pot. nom. assorbita	Nom. power cons.	Puiss. nom. absorbée	Nennleistungsaufnahme	Pot. nominal absorbida
	m ³ /h	2250	Portata aria	Air volume	Debit d' air	Volumenstrom	Caudal aire
m	9	Freccia d' aria	Air throw	Projection d'air	Reichweite	Flecha de aire	
kg	154	Peso netto	Net Weight	Poids net	Nettogewicht	Peso neto	
kg	213	Peso lordo	Gross weight	Poids brut	Bruttogewicht	Peso bruto	
	111102756	Codice	Code	Code	Kodex	Codigo	

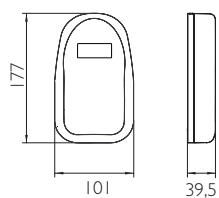
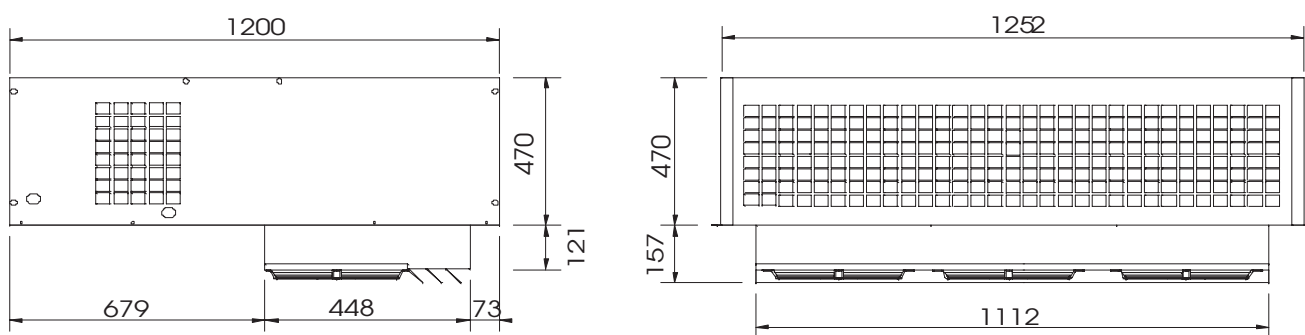
*= -10°C / +40°C TN

mm	1330	X	Imballi Packing
mm	1330	Y	Emballage Verpackung
mm	800	Z	Embalajes



C : Capillare / Capillary / Capillaire / Kapillar / Capilar
 CMP: Compressore / Compressor / Compresseur / Kompressorleistung / Compresor
 CND: Condensatore / Condenser / Condenseur / Verflüssiger / Condensador
 E : Ermetico / Hermetic / Hermetique / Vollhermetisch / Hermético
 EVP: Evaporatore / Evaporateur / Evaporateur / Verdampfer / Evaporador
 HG : Gas caldo / Hot gas / Gaz chaud / Heissgas / Gas caliente
 P : Potenza frigorifera / Cooling capacity / Puissances frigorifiques / Kälteleistung
 Potencia frigorífica

S : Semiermetico / Semihermetic / Semi-hermetique / Halbhermetisch / Semihermético
 Ta : Temperatura ambiente / Ambient temperature / Température ambiente
 Umgebungstemperatur / Temperatura ambiente
 Tc : Temperatura cella / Cold room temperature / Température chambre froid
 Kühlraumtemperatur / Temperatura cámara
 V : Volume cella / Coldroom volume / Volume chambre / Kühlzellenvolumen / Volumen cámara
 VT : Valvola termostatica / Expansion valve / Détendeur thermostatique / Thermostatisches
 Expansionsventil / Válvula termostática



RESA - CAPACITY - PUISSANCE - LEISTUNG - RENDIMIENTO / VOLUME - VOLUME - VOLUME - VOLUMEN - VOLUMEN

	Tc [°C]	-2				0				5			
	Ta [°C]	27	32	38	43	27	32	38	43	27	32	38	43
KBS 35 TN ET	P [W]	2951	2760	2445	2180	3140	2934	2602	2321	3614	3298	2992	2666
	V [m3]	30.02	24.63	17.98	13.31	37.03	30.22	21.56	16.19	64.95	50.24	37.05	26.73

KBS

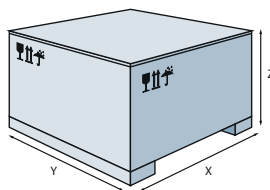
SERIE TETTO
ROOF SERIES
SÉRIE PLAFOND
DECKENSERIE
SERIE TECHO

40 TN E T

	KBS 40 TN E T	Modello	Model	Modèle	Modell	Modelo	
°C	+5 ÷ -2	Campo applicazione	Application field	Champe d'application	Anwendungsbereich	Campo d'aplicación	
	400V/3/50Hz	Alimentazione	Power supply	Alimentation	Netzanschluß	Alimentación	
A	8,1	Corrente max. assorbita	Max. absorbed current	Courant absorbé max.	Max. absorbiertes Strom	Corriente máx. absorbida	
kW	3,3	Potenza max. assorbita	Max. absorbed power	Puissance max. absorbée	Max. aufgenommene Leistung	Máx. potencia absorbida	
	R452A	Tipo refrigerante	Refrigerant type	Tipe du gaz	Kältemittel	Tipo refrigerante	
W	3194	Resa *	Capacity *	Puissance *	Leistung *	Rendimiento *	
CMP	CV	2.4	Potenza nominale	Power rating	Puissance nominale	Nennleistung	Potencia nominal
		E	Tipo compressore	Compressor type	Type compresseur	Kompressortyp	Tipo compresor
CND	mm	2.5	Passo alette	Fin spacing	Ecart alettes	Lamellenabstand	Paso aletas
		3 x Ø 254	Ventilatori	Fan	Ventilateur	Ventilator	Ventiladores
	W	219	Pot. nom. assorbita	Nom. power cons.	Puiss. nom. absorbée	Nennleistungsaufnahme	Pot. nominal absorbida
	m ³ /h	2250	Portata aria	Air volume	Debit d' air	Volumenstrom	Caudal aire
EVP	mm	4.2	Passo alette	Fin spacing	Ecart alettes	Lamellenabstand	Paso aletas
		HG	Sbrinamento	Defrost	Dégivrage	Abtauung	Descongelación
		VT	Espansione	Expansion	Expansion	Expansion	Expansión
		3 x Ø 254	Ventilatori	Fan	Ventilateur	Ventilator	Ventiladores
	W	219	Pot. nom. assorbita	Nom. power cons.	Puiss. nom. absorbée	Nennleistungsaufnahme	Pot. nominal absorbida
	m ³ /h	2250	Portata aria	Air volume	Debit d' air	Volumenstrom	Caudal aire
m	9	Freccia d' aria	Air throw	Projection d'air	Reichweite	Flecha de aire	
kg	165	Peso netto	Net Weight	Poids net	Nettogewicht	Peso neto	
kg	224	Peso lordo	Gross weight	Poids brut	Bruttogewicht	Peso bruto	
	111102758	Codice	Code	Code	Kodex	Codigo	

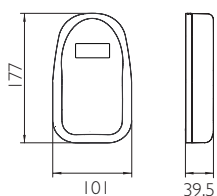
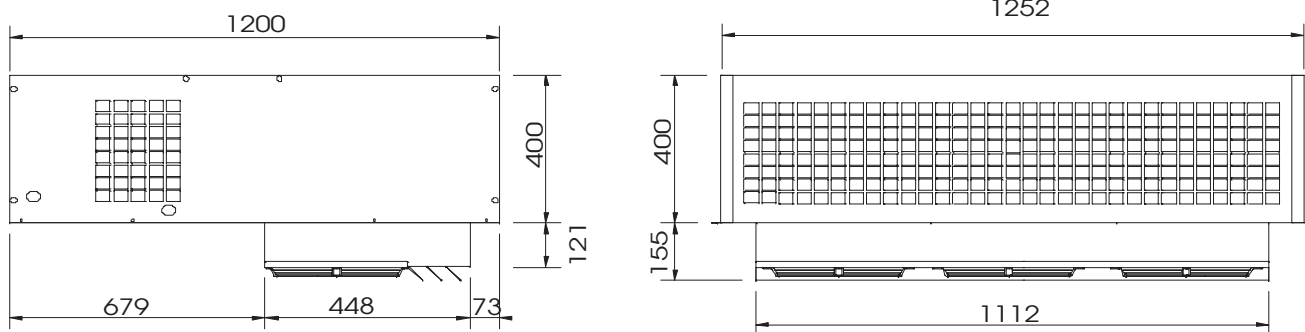
*= -10°C / +40°C TN

mm	1330	X	Imballi Packing
mm	1330	Y	Emballage Verpackung
mm	800	Z	Embalajes



C : Capillare / Capillary / Capillaire / Kapillar / Capilar
 CMP: Compressore / Compressor / Compresseur / Kompressorleistung / Compresor
 CND: Condensatore / Condenser / Condenseur / Verflüssiger / Condensador
 E : Ermetico / Hermetic / Hermetique / Vollhermetisch / Hermético
 EVP: Evaporatore / Evaporateur / Evaporateur / Verdampfer / Evaporador
 HG : Gas caldo / Hot gas / Gaz chaud / Heissgas / Gas caliente
 P : Potenza frigorifera / Cooling capacity / Puissances frigorifiques / Kälteleistung
 Potencia frigorífica

S : Semiermetico / Semihermetic / Semi-hermetique / Halbhermetisch / Semihermético
 Ta : Temperatura ambiente / Ambient temperature / Température ambiente
 Umgebungstemperatur / Temperatura ambiente
 Tc : Temperatura cella / Cold room temperature / Température chambre froid
 Kühlraumtemperatur / Temperatura cámara
 V : Volume cella / Coldroom volume / Volume chambre / Kühlzellenvolumen / Volumen cámara
 VT : Valvola termostatica / Expansion valve / Détendeur thermostatique / Thermostatisches
 Expansionsventil / Válvula termostática



RESA - CAPACITY - PUISSANCE - LEISTUNG - RENDIMIENTO / VOLUME - VOLUME - VOLUME - VOLUMEN - VOLUMEN

	Tc [°C]	-2				0				5			
	Ta [°C]	27	32	38	43	27	32	38	43	27	32	38	43
KBS 40 TN ET	P [W]	3311	3027	2725	2418	3479	3223	2903	2581	4003	3667	3299	2987
	V [m3]	35.35	28.18	21.14	15.60	42.87	34.63	25.92	19.03	74.88	58.54	42.70	31.80

KBS

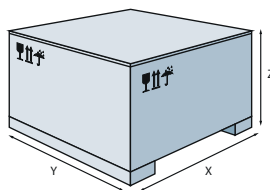
SERIE TETTO
ROOF SERIES
SÉRIE PLAFOND
DECKENSERIE
SERIE TECHO

10 BT E M
13 BT E M

	KBS 10 BT E M	KBS 13 BT E M	Modello	Model	Modèle	Modell	Modelo	
°C	-18 ÷ -22	-18 ÷ -22	Campo applicazione	Application field	Champe d'application	Anwendungsbereich	Campo d'aplicación	
	230V/1/50Hz	230V/1/50Hz	Alimentazione	Power supply	Alimentation	Netzanschluß	Alimentación	
A	7,3	9,1	Corrente max. assorbita	Max. absorbed current	Courant absorbé max.	Max. absorbierter Strom	Corriente máx. absorbida	
kW	1,5	1,8	Potenza max. assorbita	Max. absorbed power	Puissance max. absorbée	Max. aufgenommene Leistung	Máx. potencia absorbida	
	R452A	R452A	Tipo refrigerante	Refrigerant type	Tipe du gaz	Kältemittel	Tipo refrigerante	
W	734	884	Resa *	Capacity *	Puissance *	Leistung *	Rendimiento *	
CMP	CV	1.2	1.7	Potenza nominale	Power rating	Puissance nominale	Nennleistung	Potencia nominal
		E	E	Tipo compressore	Compressor type	Type compresseur	Kompressortyp	Tipo compresor
CND	mm	2.5	2.5	Passo alette	Fin spacing	Ecart alettes	Lamellenabstand	Paso aletas
		1 x Ø 254	1 x Ø 254	Ventilatori	Fan	Ventilateur	Ventilator	Ventiladores
	W	73	73	Pot. nom. assorbita	Nom. power cons.	Puiss. nom. absorbée	Nennleistungsaufnahme	Pot. nominal absorbida
	m ³ /h	750	750	Portata aria	Air volume	Debit d' air	Volumenstrom	Caudal aire
EVP	mm	4.2	4.2	Passo alette	Fin spacing	Ecart alettes	Lamellenabstand	Paso aletas
		HG	HG	Sbrinamento	Defrost	Dégivrage	Abtauung	Descongelación
		VT	VT	Espansione	Expansion	Expansion	Expansion	Expansión
		1 x Ø 254	1 x Ø 254	Ventilatori	Fan	Ventilateur	Ventilator	Ventiladores
	W	73	73	Pot. nom. assorbita	Nom. power cons.	Puiss. nom. absorbée	Nennleistungsaufnahme	Pot. nominal absorbida
		m ³ /h	700	700	Portata aria	Air volume	Debit d' air	Volumenstrom
	m	3	3	Freccia d' aria	Air throw	Projection d'air	Reichweite	Flecha de aire
	kg	60	68	Peso netto	Net Weight	Poids net	Nettogewicht	Peso neto
	kg	101	109	Peso lordo	Gross weight	Poids brut	Bruttogewicht	Peso bruto
	111107660	111107662	Codice	Code	Code	Kodex	Codigo	

* = -30°C / +40°C BT

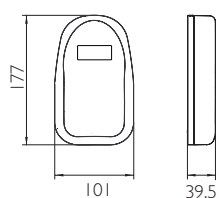
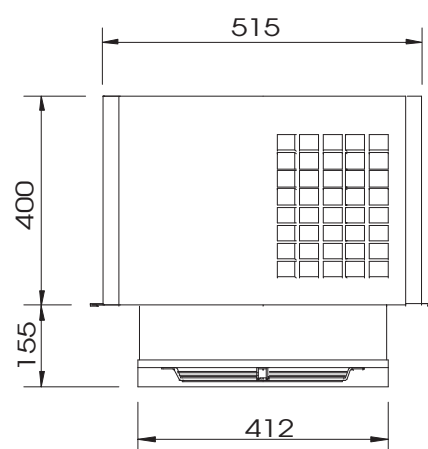
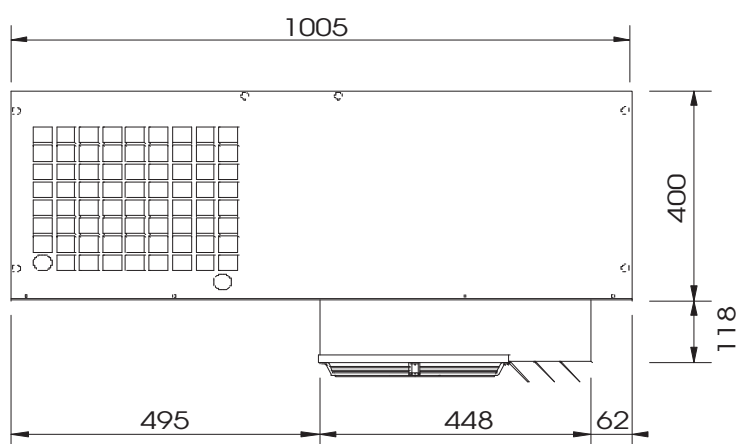
mm	610	X	Imballi Packing
mm	1100	Y	Emballage Verpackung
mm	730	Z	Embalajes



C : Capillare / Capillary / Capillaire / Kapillar / Capilar
 CMP: Compressore / Compressor / Compresseur / Kompressorleistung / Compresor
 CND: Condensatore / Condenser / Condenseur / Verflüssiger / Condensador
 E : Ermetico / Hermetic / Hermetique / Vollhermetisch / Hermético
 EVP: Evaporatore / Evaporateur / Evaporateur / Verdampfer / Evaporador
 HG : Gas caldo / Hot gas / Gaz chaud / Heissgas / Gas caliente
 P : Potenza frigorifera / Cooling capacity / Puissances frigorifiques / Kälteleistung
 Potencia frigorífica

S : Semiermetico / Semihermetic / Semi-hermetique / Halbhermetisch / Semihermético
 Ta : Temperatura ambiente / Ambient temperature / Température ambiante
 Umgebungstemperatur / Temperatura ambiente
 Tc : Temperatura cella / Cold room temperature / Température chambre froid
 Kühlraumtemperatur / Temperatura cámara
 V : Volume cella / Coldroom volume / Volume chambre / Kühlzellenvolumen / Volumen cámara
 VT : Valvola termostatica / Expansion valve / Détendeur thermostatique / Thermostatisches
 Expansionsventil / Válvula termostática

KBS



RESA - CAPACITY - PUISSANCE - LEISTUNG - RENDIMENTO / VOLUME - VOLUME - VOLUME - VOLUMEN - VOLUMEN

		-20			
		27	32	38	43
KBS 10 BT E M	P [W]	833	790	691	630
	V [m3]	9.13	7.08	4.65	3.33
KBS 13 BT E M	P [W]	946	883	839	801
	V [m3]	11.08	8.37	6.23	4.83

KBS

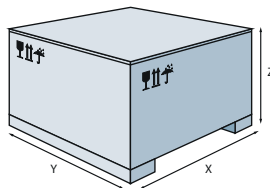
SERIE TETTO
ROOF SERIES
SÉRIE PLAFOND
DECKENSERIE
SERIE TECHO

18 BT E M
18 BT E T
27 BT E T

	KBS 18 BT E M	KBS 18 BT E T	KBS 27 BT E T	Modello	Model	Modèle	Modell	Modelo		
°C	-18 ÷ -22	-18 ÷ -22	-18 ÷ -22	Campo applicazione	Application field	Champe d'application	Anwendungsbereich	Campo d'aplicación		
	230V/1/50Hz	400V/3/50Hz	400V/3/50Hz	Alimentazione	Power supply	Alimentation	Netzanschluß	Alimentación		
A	13,1	6,3	7,6	Corrente max. assorbita	Max. absorbed current	Courant absorbé max.	Max. absorbierter Strom	Corriente máx. absorbida		
kW	2,8	2,8	3,6	Potenza max. assorbita	Max. absorbed power	Puissance max. absorbée	Max. aufgenommene Leistung	Máx. potencia absorbida		
	R452A	R452A	R452A	Tipo refrigerante	Refrigerant type	Tipe du gaz	Kältemittel	Tipo refrigerante		
W	1318	1318	1772	Resa *	Capacity *	Puissance *	Leistung *	Rendimiento *		
CMP	CV	1.9	1.9	2.4	Potenza nominale	Power rating	Puissance nominale	Nennleistung	Potencia nominal	
		E	E	E	Tipo compressore	Compressor type	Type compresseur	Kompressortyp	Tipo compresor	
CND	mm	2.5	2.5	2.5	Passo alette	Fin spacing	Ecart alettes	Lamellenabstand	Paso aletas	
		2 x Ø 254	2 x Ø 254	2 x Ø 254	Ventilatori	Fan	Ventilateur	Ventilator	Ventiladores	
	W	146	146	146	Pot. nom. assorbita	Nom. power cons.	Puiss. nom. absorbée	Nennleistungsaufnahme	Pot. nominal absorbida	
	m ³ /h	1500	1500	1500	Portata aria	Air volume	Debit d' air	Volumenstrom	Caudal aire	
EVP	mm	4.2	4.2	4.2	Passo alette	Fin spacing	Ecart alettes	Lamellenabstand	Paso aletas	
		HG	HG	HG	Sbrinamento	Defrost	Dégivrage	Abtauung	Descongelación	
		VT	VT	VT	Espansione	Expansion	Expansion	Expansion	Expansión	
		2 x Ø 254	2 x Ø 254	2 x Ø 254	Ventilatori	Fan	Ventilateur	Ventilator	Ventiladores	
	W	146	146	146	Pot. nom. assorbita	Nom. power cons.	Puiss. nom. absorbée	Nennleistungsaufnahme	Pot. nominal absorbida	
		m ³ /h	1400	1400	1400	Portata aria	Air volume	Debit d' air	Volumenstrom	Caudal aire
	m	6	6	6	Freccia d' aria	Air throw	Projection d'air	Reichweite	Flecha de aire	
kg	115	115	125	Peso netto	Net Weight	Poids net	Nettogewicht	Peso neto		
kg	161	161	171	Peso lordo	Gross weight	Poids brut	Bruttogewicht	Peso bruto		
	111107669	111107670	111107666	Codice	Code	Code	Kodex	Codigo		

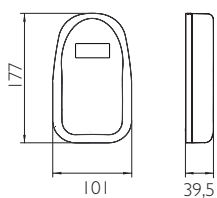
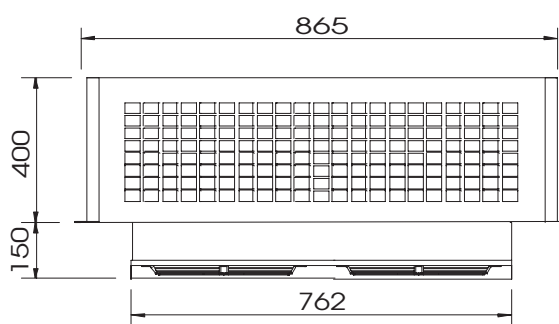
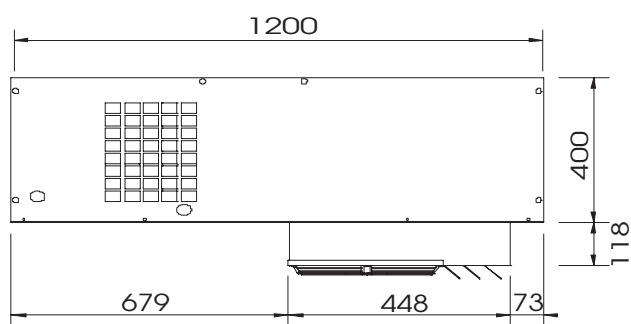
*= -30°C / +40°C BT

mm	980	X	Imballi Packing
mm	1320	Y	Emballage Verpackung
mm	730	Z	Embalajes



C : Capillare / Capillary / Capillaire / Kapillar / Capilar
 CMP: Compressore / Compressor / Compresseur / Kompressorleistung / Compresor
 CND: Condensatore / Condenser / Condenseur / Verflüssiger / Condensador
 E : Ermetico / Hermetic / Hermetique / Vollhermetisch / Hermético
 EVP: Evaporatore / Evaporateur / Evaporateur / Verdampfer / Evaporador
 HG : Gas caldo / Hot gas / Gaz chaud / Heissgas / Gas caliente
 P : Potenza frigorifera / Cooling capacity / Puissances frigorifiques / Kälteleistung
 Potencia frigorífica

S : Semiermetico / Semihermetic / Semi-hermetique / Halbhermetisch / Semihermético
 Ta : Temperatura ambiente / Ambient temperature / Température ambiante
 Umgebungstemperatur / Temperatura ambiente
 Tc : Temperatura cella / Cold room temperature / Température chambre froid
 Kühlraumtemperatur / Temperatura cámara
 V : Volume cella / Coldroom volume / Volume chambre / Kühlzellenvolumen / Volumen cámara
 VT : Valvola termostatica / Expansion valve / Détendeur thermostatique / Thermostatisches
 Expansionsventil / Válvula termostática



RESA - CAPACITY - PUISSANCE - LEISTUNG - RENDIMIENTO / VOLUME - VOLUME - VOLUME - VOLUMEN - VOLUMEN

		-20				
		Tc [°C]				
		Ta [°C]	27	32	38	43
KBS 18 BT E M	P [W]	1684	1533	1375	1206	
	V [m3]	24.57	18.46	13.01	8.63	
KBS 18 BT E T	P [W]	1640	1519	1357	1182	
	V [m3]	24.38	18.50	12.73	8.62	
KBS 27 BT E T	P [W]	2006	1892	1686	1482	
	V [m3]	32.31	25.15	17.47	11.85	

KBS

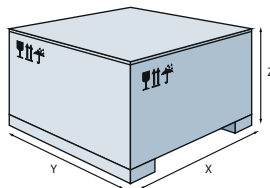
 SERIE TETTO
 ROOF SERIES
 SÉRIE PLAFOND
 DECKENSERIE
 SERIE TECHO

31 BT ET
35 BT ST
42 BT ST

	KBS 31 BT ET	KBS 35 BT ST	KBS 42 BT ST	Modello	Model	Modèle	Modell	Modelo		
°C	-18 ÷ -22	-18 ÷ -22	-18 ÷ -22	Campo applicazione	Application field	Champe d'application	Anwendungsbereich	Campo d'aplicación		
	400V/3/50Hz	400V/3/50Hz	400V/3/50Hz	Alimentazione	Power supply	Alimentation	Netzanschluß	Alimentación		
A	11,7	10,9	12,5	Corrente max. assorbita	Max. absorbed current	Courant absorbé max.	Max. absorbierter Strom	Corriente máx. absorbida		
kW	4,5	5	5,7	Potenza max. assorbita	Max. absorbed power	Puissance max. absorbée	Max. aufgenommene Leistung	Máx. potencia absorbida		
	R452A	R452A	R452A	Tipo refrigerante	Refrigerant type	Tipe du gaz	Kältemittel	Tipo refrigerante		
W	2591	2923	3729	Resa *	Capacity *	Puissance *	Leistung *	Rendimiento *		
CMP	CV	3.3	2	3	Potenza nominale	Power rating	Puissance nominale	Nennleistung	Potencia nominal	
		E	S	S	Tipo compressore	Compressor type	Type compresseur	Kompressor typ	Tipo compresor	
CND	mm	2.5	2.5	2.5	Passo alette	Fin spacing	Ecart alettes	Lamellenabstand	Paso aletas	
		3 x Ø 254	3 x Ø 254	3 x Ø 254	Ventilatori	Fan	Ventilateur	Ventilator	Ventiladores	
	W	219	219	219	Pot. nom. assorbita	Nom. power cons.	Puiss. nom. absorbée	Nennleistungsaufnahme	Pot. nominal absorbida	
	m ³ /h	2250	2250	2250	Portata aria	Air volume	Debit d' air	Volumenstrom	Caudal aire	
EVP	mm	4.2	4.2	4.2	Passo alette	Fin spacing	Ecart alettes	Lamellenabstand	Paso aletas	
		HG	HG	HG	Sbrinamento	Defrost	Dégivrage	Abtauung	Descongelación	
		VT	VT	VT	Espansione	Expansion	Expansion	Expansion	Expansión	
		3 x Ø 254	3 x Ø 254	3 x Ø 254	Ventilatori	Fan	Ventilateur	Ventilator	Ventiladores	
	W	219	219	219	Pot. nom. assorbita	Nom. power cons.	Puiss. nom. absorbée	Nennleistungsaufnahme	Pot. nominal absorbida	
		m ³ /h	2100	2100	2100	Portata aria	Air volume	Debit d' air	Volumenstrom	Caudal aire
	m	9	9	9	Freccia d' aria	Air throw	Projection d'air	Reichweite	Flecha de aire	
kg	136	176	187	Peso netto	Net Weight	Poids net	Nettogewicht	Peso neto		
kg	195	235	246	Peso lordo	Gross weight	Poids brut	Bruttogewicht	Peso bruto		
	111107664	111107673	111107674	Codice	Code	Code	Kodex	Codigo		

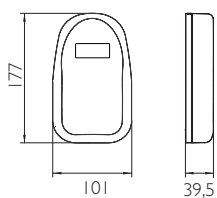
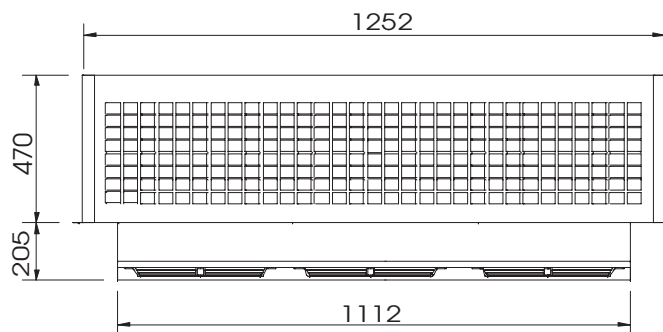
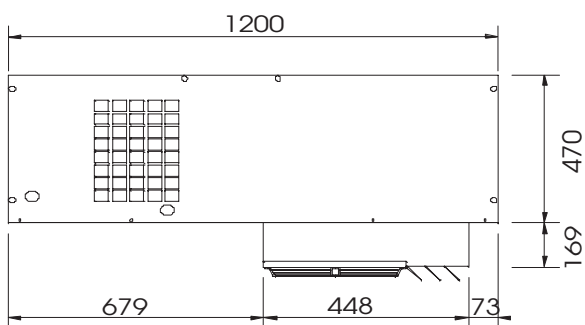
*= -30°C / +40°C BT

mm	1330	X	Imballi Packing
mm	1330	Y	Emballage Verpackung
mm	800	Z	Embalajes



C : Capillare / Capillary / Capillaire / Kapillar / Capilar
 CMP: Compressore / Compressor / Compresseur / Kompressorleistung / Compresor
 CND: Condensatore / Condenser / Condenseur / Verflüssiger / Condensador
 E : Ermetico / Hermetic / Hermetique / Vollhermetisch / Hermético
 EVP: Evaporatore / Evaporateur / Evaporateur / Verdampfer / Evaporador
 HG : Gas caldo / Hot gas / Gaz chaud / Heissgas / Gas caliente
 P : Potenza frigorifera / Cooling capacity / Puissances frigorifiques / Kälteleistung
 Potencia frigorífica

S : Semiermetico / Semihermetic / Semi-hermetique / Halbhermetisch / Semihermético
 Ta : Temperatura ambiente / Ambient temperature / Température ambiante
 Umgebungstemperatur / Temperatura ambiente
 Tc : Temperatura cella / Cold room temperature / Température chambre froid
 Kühlraumtemperatur / Temperatura cámara
 V : Volume cella / Coldroom volume / Volume chambre / Kühlzellenvolumen / Volumen cámara
 VT : Valvola termostatica / Expansion valve / Détendeur thermostatique / Thermostatisches
 Expansionsventil / Válvula termostática

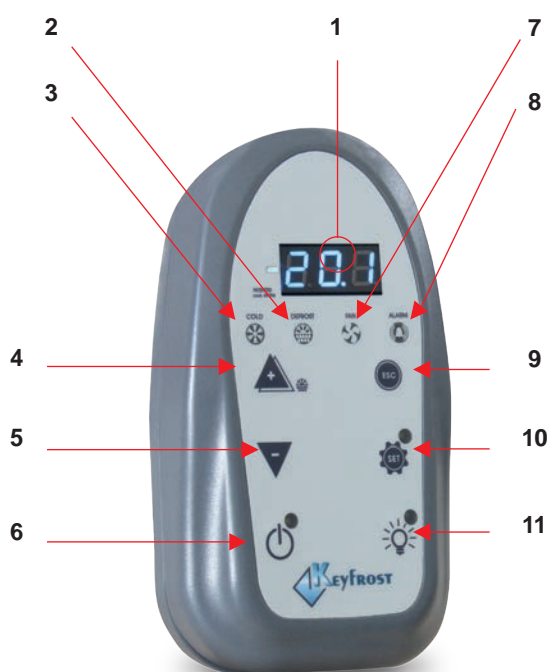


RESA - CAPACITY - PUISSANCE - LEISTUNG - RENDIMIENTO / VOLUME - VOLUME - VOLUME - VOLUMEN - VOLUMEN

		-20				
		Tc [°C]				
		Ta [°C]	27	32	38	43
KBS 31 BT E T	P [W]	2334	2208	1964	1784	
	V [m3]	38.40	31.20	23.11	15.90	
KBS 35 BT S T	P [W]	3103	2791	2469	2169	
	V [m3]	58.86	43.60	30.07	20.89	
KBS 42 BT S T	P [W]	3576	3268	2881	2582	
	V [m3]	71.46	54.20	37.27	26.75	

QUADRO COMANDO REMOTO

REMOTE CONTROL
TABLEAU DE COMMANDE
SCHALTFELD AUSGERÜSTET
CUADRO MANDOS A DISTANCIA



- 1) **DISPLAY** Visualizza valori parametri, codici guasti e temperatura • Display parameter values, breakdown codes and temperature • Visualise les valeurs des paramètres, codes des ruptures et température • Zeigt die Parameterwerte, Fehlercodes und Temperatur an • Visualiza valores parámetros, codigos averías y temperatura
- 2) **DEFROST** Acceso per sbrinamento in corso / lampeggiante per attivazione manuale • On for ongoing defrost / blinking for manual activation • On pour dégivrage en cours / clignotant pour activation manuelle • Eingeschaltet bei Abtauvorgang / blinkend bei manueller Aktivierung • On para el desescarche en curso/relampagueo para activación manual
- 3) **COMPRESSOR** Acceso per compressore acceso / lampeggiante per ritardo, protezione o attivazione bloccata • Lighted for compressor in function / blinking for delay, protection or activation blocked • Allumé pour compresseur allumé / clignotant pour retard, protection ou activation bloquée • Eingeschaltet wenn Kompressor Ein / blinkend bei Verzögerung, Schutz oder Aktivierung blockiert • Acceso por compresor activo / relampagueande por retardo, protección o activación bloqueada
- 4) **DEFROST/UP** Aziona lo sbrinamento / scorre le voci del menu, incrementa i valori • Activate defrost / go through the menu voices, increase the values • Actionne le dégivrage / glisse les voix du menu, il augmente les valeurs • Aktiviert die Abtauung / abrufen der Menüpunkte, erhöhen der Werte • Acciona el desescarche / corre las voces de menu, aumentan los valores
- 5) **DOWN** Scorre le voci del menu, decrementa i valori • Go through the menu voices, decreases the values • Glisse les voix du menu, il diminue les valeurs • Abrufen der Menüpunkte, runtersetzen der Werte • Corre las voces de menu / decrementan los valores
- 6) **POWER** Accende / spegne • Turns ON / turns OFF • Il allume / il éteint • Einschalten / Ausschalten • Encender / apagar
- 7) **FAN** Acceso per evaporatore in funzione • Lighted for evaporator in function • Allumé pour évaporateur en fonction • Eingeschaltet bei Verdampfer in Betrieb • Acceso por evaporador en funcionamiento
- 8) **ALARM** Acceso per allarme attivo / lampeggiante per allarme tacito • Lighted for active alarm / blinking for tacit alarm • Allumé pour alarme activé / clignotant pour alarme tacite • Eingeschaltet bei aktivem Alarm / blinkend bei stillem Alarm • Acceso para alarma activa / relampagueande para alarma taciuto
- 9) **ESC** Funzione di uscita • Exit function • Fonction de sortie • Exit-Funktion • Función de salida
- 10) **SET** Menu stato macchina (singola pressione), menu programmazione parametri (pressione prolungata) • Machine status menu (short pressure), parameter programming menu (extended pressure) • Menu état de la machine (pression unitaire), Menu programmation paramètres (pression rallongée) • Menü Maschinenstatus (kurzes Drücken), Menü Parameterprogrammierung (langes Drücken) • Menu estado máquina (simple presión), menu programación parámetros (presión prolongada)
- 11) **LIGHT** Accende e spegne la luce cella • Turns ON and OFF cold room light • Il allume et il éteint la lumière de la cellule • Ein-und Ausschalten der Zellenbeleuchtung • Encendido y apagado la luz cámara

ASSISTENZA E MANUTENZIONE

Un servizio che permette di richiedere in modo semplice e rapido dal tuo pc, tablet o smartphone tutta l'assistenza necessaria in caso di guasto o di manutenzione ordinaria della tua macchina refrigerante.

Assistance and maintenance

A service that allows to easily and quickly ask through your tablet or smartphone for all the necessary assistance in case of faults or ordinary maintenance of your refrigeration unit.

Entretien et maintenance

Un service qui vous permet de demander rapidement et facilement à partir de votre tablette ou un smartphone toute l'assistance nécessaire dans le cas de panne ou de maintenance de votre groupe frigo.

Service und Wartung

Ein Service, das Ihnen ermöglicht, alle erforderliche Unterstützung im Falle einer Störung oder Wartung des Kühlaggregat schnell und einfach von Ihrem Tablet oder Smartphone bitten.

Servicio y mantenimiento

Un servicio que le permite rápida y fácilmente pidas a tu tablet o smartphone toda la asistencia necesaria en caso de avería o mantenimiento de su máquina refrigerante.



Richiesta di assistenza

Dal sito www.frigotel.com entra nella tua area riservata e richiedi immediatamente l'assistenza al tecnico frigorista autorizzato oppure puoi contattare il servizio clienti di Frigotel®.

Request for assistance

From the site www.frigotel.com go to your private area and request immediate assistance from the authorized refrigeration engineer or you can contact Frigotel® customer service.

Demande d'assistance

Depuis le site www.frigotel.com allez dans votre espace privé et demandez une assistance immédiate au technicien autorisé ou vous pouvez contacter le service client Frigotel®.

Service Anfrage

Von der Website www.frigotel.com gehen Sie in Ihrem privaten Bereich und fragen Sie für Service von den autorisierten Kältetechniker oder Sie können den Frigotel® Kundendienst kontaktieren.

Solicitud de asistencia

Desde el sitio www.frigotel.com entra en tu zona privada y solicitar asistencia inmediata al técnico autorizado o puede comunicarse con el servicio al cliente Frigotel®.



Tecnico autorizzato più vicino a te

Puoi richiedere automaticamente l'intervento di un nostro tecnico autorizzato che provvederà a ripristinare la funzionalità della tua macchina refrigerante.

Authorized technician near you

You can automatically request the intervention of one of our authorized technician who will restore the functionality of your cooling unit.

Technicien agréé près de chez vous

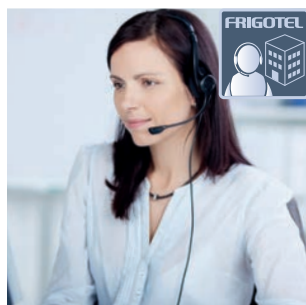
Vous pouvez automatiquement demander l'intervention d'un de nos techniciens autorisés qui permettront de restaurer la fonctionnalité de votre unité frigorifique.

Autorisierten Techniker in Ihrer Nähe

Sie können automatisch die Intervention von einem unseren autorisierten Techniker, der die Funktionalität Ihrer Kühlaggregat wieder herstellen wird.

Técnico autorizado cerca de Usted

Puede solicitar automáticamente la intervención de uno de nuestros técnicos autorizados para restablecer la funcionalidad de su equipo.



Frigotel® worldwide service assistance

Puoi sempre richiedere l'assistenza telefonica diretta di Frigotel®, il servizio clienti è sempre a tua disposizione.

Frigotel® worldwide service assistance

You can always ask the direct telephone support from Frigotel®, customer service is always available.

Frigotel® worldwide service assistance

Vous pouvez toujours demander l'assistance téléphonique directe à Frigotel®, le service à la clientèle est toujours disponible.

Frigotel® worldwide service assistance

Sie können jederzeit fragen Sie den direkten Telefon-Support von Frigotel®, der Kundenservice bleibt zur Verfügung.

Frigotel® worldwide service assistance

Siempre se puede pedir el soporte telefónico directo de Frigotel®, el servicio al cliente está disponible.



Manuale utente
Puoi consultare on-line il manuale utente della tua macchina refrigerante. Puoi visionare gli schemi elettrici ed i disegni tecnici delle tue macchine refrigeranti.



User's manual
You can consult on-line the user's manual of your refrigeration unit. You can see the electrical diagrams and the technical drawings of your refrigeration units.
Manuel de l'utilisateur
Vous pouvez consulter le manuel de l'utilisateur de votre groupe frigo en ligne. Vous pouvez consulter les schémas et dessins techniques de vos unités frigorifiques.
Bedienungsanleitung
Sie können die Bedienungsanleitungen Ihrer Kälteaggregat online konsultieren. Sie können die Schaltpläne und technische Zeichnungen Ihrer Kältemaschinen sehen.
Manual del usuario
Puede consultar el manual del usuario de su equipo en línea. Puede ver los diagramas de circuitos y dibujos técnicos de los equipos frigoríficos.



Disegno esploso ricambi
Puoi controllare le parti di ricambio della tua macchina refrigerante.

Exploded view for spare parts
You can check the spare parts of your refrigeration unit.
Illustration des pièces détachées
On peut vérifier les pièces détachées de votre unité frigorifique.
Explosionszeichnung
Sie können die Ersatzteilen des Gerätes kontrollieren.
Ilustración de las piezas del equipo
Usted puede controlar las piezas de recambio del equipo

CONDIZIONI GENERALI DI VENDITA

- 1) **CONCLUSIONE DEL CONTRATTO:** L'ordinazione dal Committente è irrevocabile (art.1329 c.c) ma il contratto si intenderà concluso solo a seguito di esplicita conferma scritta della KEYFROST S.R.L. o dall'esecuzione dell'ordinazione da essa effettuata od iniziata, previo avviso al Committente. Ogni altro atto o fatto della KEYFROST S.R.L. o dei suoi dipendenti compreso l'incasso di somme versate in acconto, che saranno comunque infruttifere, non costituiscono valida conferma od accettazione.
- 2) **PREZZI:** I prezzi indicati in contratto si intendono salva diversa pattuizione scritta, franco sede KEYFROST S.R.L. e sono al netto di tutte le spese accessorie comprese alla stipulazione ed esecuzione del contratto.
- 3) **DATI TECNICI:** Dimensioni, pesi, disegni, fotografie e depliant hanno sempre valore informativo e non costituiscono nessun impegno da parte della KEYFROST S.R.L. che si riserva di introdurre in qualunque momento, nelle proprie apparecchiature, quelle modifiche che ritenesse opportune senza che possano essere sollevate contestazioni al riguardo.
- 4) **CONSEGNA:** Il termine di consegna è indicato a solo titolo informativo, in nessun caso deve intendersi tassativo. Eventuali ritardi nelle consegne per qualsivoglia motivo, non danno il diritto al Committente di annullare l'ordinazione né di richiedere indennizzo sicuro per penalità o per risarcimento danni.
- 5) **RESA:** Salvo diverso accordo scritto, la merce si intende venduta franco nostro stabilimento. Il trasporto, anche se effettuato a nostra cura, avviene oltre che a sue spese, per conto del Committente a suo rischio e pericolo.
- 6) **SPEDIZIONI:** Le spedizioni vengono eseguite secondo le disposizioni del Committente e in mancanza di queste, con il mezzo che la KEYFROST S.R.L. riterrà più opportuno declinando ogni responsabilità per eventuali danni, incidenti, furti etc. La KEYFROST S.R.L. non risponde degli inconvenienti causati da ritardi o disguidi a carico del vettore, verso il quale il Committente dovrà far valere direttamente se dal caso, i propri diritti.
- 7) **IMBALLI:** Verranno fatturati al costo e inderogabilmente non saranno accettati al ritorno.
- 8) **RISERVATO DOMINIO:** Nella vendita con pagamento dilazionato, il Committente acquisterà la proprietà del macchinario compravenduto col pagamento dell'ultima rata del prezzo e degli accessori, essendo la vendita fatta ed accettata con riserva della proprietà (art.1523 c.c.). Fino a tale momento egli ne sarà depositario, dovrà indicarne l'ubicazione e rendere possibile l'ispezione a semplice richiesta della KEYFROST S.R.L. Non potrà alienarlo, vincolarlo, e dovrà preliminarmente eccipere la riserva della proprietà a favore della KEYFROST S.R.L. in tutti i casi di azioni esecutive o comunque pregiudizievoli da parte di terzi, obbligandosi a darle in ogni caso immediata comunicazione. I beni commissionati con la presente scrittura resteranno proprietà della KEYFROST S.R.L. sino al totale pagamento del prezzo pattuito.
- 9) **CONDIZIONI GENERALI DI VENDITA:**
 Merce resa: franco nostro stabilimento di San Donà di Piave (VE)
 Imballo: al costo, escluse le serie con imballo compreso
 Montaggio: escluso
 A richiesta possiamo mettere a Vostra disposizione un nostro tecnico frigorista con pagamento da concordare.
 Garanzia: tutti i ns. apparecchi, con esclusione parti elettriche, sono garantiti per 12 mesi dalla data di fornitura, con la sola sostituzione del pezzo avviato.
 Le parti elettriche ed elettroniche sono garantite 6 mesi e rientrano nella garanzia solo se il difetto non dipende da alimentazione o allacciamento sbagliato. I materiali riscontrati difettosi dovranno essere resi, in porto franco, al nostro stabilimento dove verranno controllati e, a nostro insindacabile giudizio, riparati o sostituiti. Restano a carico del Committente le spese di mano d'opera, viaggio e trasferta del personale che interviene presso la sede del Committente. Il Committente decade da diritto alla garanzia se non osserva anche per una sola volta le condizioni di pagamento e se i guasti lamentati risultano originati da fatti del Committente stesso, suoi dipendenti o terze persone o cattivo montaggio quando questo non sia imputabile al Fornitore. Nessuna responsabilità viene da noi assunta per perdite o danni causati da guasti o cattiva utilizzazione degli impianti.
 La garanzia non copre gli eventuali danni che dovessero verificarsi per il mancato funzionamento degli impianti o dei suoi componenti. È pertanto esclusa ogni e qualsiasi responsabilità per i danni diretti e/o indiretti, nonché ogni e qualsiasi risarcimento che ecceda le spese di riparazione e/o sostituzione, franco nostro stabilimento, di quelle parti in cui si rendessero evidenti entro il termine di garanzia stabilito e senza possibilità di dubbio, i suddetti malfunzionamenti o vizi di fabbricazione. Il Committente decade dal diritto di garanzia se non denuncia gli eventuali vizi e difetti occulti per iscritto alla KEYFROST S.R.L. entro otto giorni dall'avvenuto collaudo. Il collaudo dovrà avvenire entro due settimane dalla consegna della merce: in caso contrario la garanzia rimane sospesa.
- 10) **PAGAMENTI:** I pagamenti dovranno essere effettuati rigorosamente nei termini concordati, in valuta legale, al nostro domicilio. Sugli eventuali ritardi si computeranno gli interessi al tasso annuo di 5 punti in più del tasso ufficiale di sconto della Banca d'Italia.
 Eventuali contestazioni non daranno diritto a sospensione dei pagamenti.
 Inadempienze delle condizioni di pagamento da parte del Committente danno diritto alla nostra Ditta di sospendere le forniture in corso o di richiedere il pagamento anticipato.
- 11) **RECLAMI:** Eventuali reclami per difetti di quanto fornito, dovranno essere comunicati alla nostra sede entro e non oltre 8 giorni dalla messa in funzione dell'impianto e comunque

entro e non oltre 60 giorni dalla consegna, esclusivamente a mezzo di lettera raccomandata con avviso di ricevimento. È esclusa ogni altra forma di comunicazione che pertanto non avrà effetto alcuno.

12) **FORO COMPETENTE:** Per qualsiasi controversia giudiziaria, nessuna esclusa, Foro competente sarà solo ed esclusivamente quello di Venezia, ovunque venga stipulato il contratto, consegnata la merce od eseguiti i pagamenti, anche se effettuati presso il domicilio dell'acquirente.

TERMS OF SALE

- 1) **CONCLUSION OF THE AGREEMENT:** The Client's order is irrevocable (section 1329 of the Italian Civil Code), but the agreement shall be understood as concluded solely after explicit written confirmation by KEYFROST S.R.L. or by the execution of the order that the latter has effected or commenced, upon notifying the Client. Any other action or deed of KEYFROST S.R.L. or of its employees, including the collection of amounts paid on account and which shall in any case be non-profit-bearing, do not constitute valid confirmation or acceptance.
- 2) **PRICES:** The prices indicated in the agreement, unless otherwise agreed in writing, are intended as ex KEYFROST S.R.L. works and are net of all incidental expenses, including the drawing up and performance of the agreement.
- 3) **TECHNICAL DATA:** Dimensions, weights, drawings, photographs and brochures are always indicative and are not binding on KEYFROST S.R.L., which reserves the right to introduce those changes it deems advisable to its equipment at any time without giving cause for any objections to be raised on the matter.
- 4) **DELIVERY:** The term of delivery is purely indicative; under no circumstances should it be considered binding. Any delays in delivery for any reason whatsoever do not give the Client the right to cancel the order nor to claim any indemnity by way of penalty or compensation for damages.
- 5) **PLACE OF DELIVERY:** Unless otherwise agreed in writing, the goods are sold ex works. Carriage, even if arranged by KEYFROST S.R.L., is on behalf of the Client, at his expense and at his risk.
- 6) **DISPATCHES:** The dispatches are carried out according to the Client's instructions and failing these, with the means that KEYFROST S.R.L. shall deem most suitable, declining all responsibility for any damage, accidents, theft, etc.. KEYFROST S.R.L. cannot be held liable for troubles caused by delays or mistakes by the carrier, to whom the Client shall assert his rights directly if necessary.
- 7) **PACKING:** Packing shall be invoiced at cost and returns shall not be accepted under any circumstances.
- 8) **RETENTION OF OWNERSHIP:** In sales with deferred payment, the Client shall acquire the ownership of the sold machinery upon payment of the last instalment of the agreed price and of the incidentals, the sale being made and accepted with retention of ownership (section 1523 of the Italian Civil Code). Until that time the Client shall be the depository and shall indicate the location of the machinery and upon simple request by KEYFROST S.R.L. allow inspection. The Client may not sell or encumber it and shall first of all state the retention of ownership in favour of KEYFROST S.R.L. in all cases of enforcement or pre-trial proceedings by a third party, being obliged to inform KEYFROST S.R.L. immediately of the fact. The goods ordered hereby shall remain the property of KEYFROST S.R.L. until full payment of the agreed price.
- 9) **TERMS OF SALE:**
 Goods delivered: ex works in San Donà di Piave (VE).
 Packing: at cost, excluding the ranges with packing included.
 Assembly: excluded.
 Upon request KEYFROST S.R.L. can put at the Client's disposal one of its refrigeration engineers, with payment to be agreed.
 Warranty: all the appliances of KEYFROST S.R.L., excluding the electrical parts, are guaranteed for 12 months from the date of supply, with replacement only of the faulty part.
 The electrical and electronic parts are guaranteed 6 months and are covered by the warranty only if the defect does not depend on the power supply or incorrect connection. Materials found to be defective shall be returned, carriage paid, to the KEYFROST S.R.L. works, where they shall be checked and repaired or replaced according to the latter's decision, which is final. Labour expenses, travelling expenses and board and lodgings of personnel who carry out work at the Client's premises shall be charged to the latter. The Client loses all right to warranty if he does not fulfil even once the terms of payment or if the reported faults arise from facts due to the Client himself, his employees or third parties or improper assembly when it is not attributable to the Supplier. KEYFROST S.R.L. accepts no liability for loss or damage caused by failures or improper use of the installations/plants.
 The warranty does not cover any damage which may occur due to failure of the installations/plants or their components. Any liability whatsoever for direct or consequential damage is therefore excluded, as well as all and any compensation which exceeds the expenses of repair or replacement ex works of those parts in which the above-mentioned malfunctioning of manufacturing defects shall become evident within the established term of warranty and be shown to KEYFROST S.R.L.'s satisfaction to be defective.
 The Client shall lose all right to warranty should he not report any hidden faults and defects in writing to KEYFROST S.R.L. within eight days from the final test and inspection. The final test and inspection shall take place within two weeks from delivery of the goods: otherwise the warranty remains suspended.
- 10) **PAYMENTS:** Payments shall be made without fail within the agreed due dates, in legal currency, at our domicile. Interest shall be calculated on any delays at an annual rate of 5

points more than the official bank rate.
 Any disputes shall not give the right to suspend payments.
 Non-fulfilment of the terms of payment by the Client shall give KEYFROST S.R.L. the right to suspend the supplies in progress or to demand advance payment.

11) **COMPLAINTS:** Any complaints regarding defects in supplied goods shall be made to the KEYFROST S.R.L. registered offices by and no later than 8 days from commissioning of the installation/plant and in any case by and no later than 60 days from delivery, exclusively by means of registered letter with return receipt. Any other form of communication is excluded and shall therefore have no effect.

12) **PLACE OF JURISDICTION:** For any legal dispute, none excluded, the sole place of jurisdiction shall be the Law Courts of Venice, wherever the agreement has been stipulated, the goods delivered or payments made, even if made at the Client's registered office.

CONDITIONS GENERALES DE VENTE

- 1) **CONCLUSION DU CONTRAT:** La commande est irrévocable de la part du Commandant (art. 1329 C.C. Italien) mais le contrat ne sera considéré conclu qu'après confirmation écrite explicite de la part de la firme KEYFROST S.R.L. ou exécution de la commande, effectuée ou en cours, après que le Commandant en ait été avisé. Tout autre acte ou fait, de la firme KEYFROST S.R.L. ou de ses employés, y compris l'encaissement de sommes versées à titre d'acompte, qui seront de toute manière improductives, ne constitue pas une confirmation ou une acceptation valable.
- 2) **PRIX:** Les prix indiqués dans le contrat s'entendent, sauf stipulation particulière écrite, franco le siège de la firme KEYFROST S.R.L. et sont nets de tous les frais accessoires, y compris la stipulation et l'exécution du contrat.
- 3) **DONNEES TECHNIQUES:** Les dimensions, poids, dessins, photographies et dépliant n'ont qu'une valeur indicative et ne constituent en aucun cas un engagement de la part de la firme KEYFROST S.R.L. qui se réserve le droit d'introduire à tout moment, sur ses propres appareils, les modifications qu'elle retiendrait nécessaires, sans qu'aucune contestation à ce propos ne puisse être soulevée.
- 4) **LIVRAISON:** Les délais de livraison ne sont indiqués qu'à titre indicatif et ne doivent en aucun cas être considérés impératifs. Les éventuels retards de livraison, quel qu'en soit le motif, ne donnent pas au Commandant le droit d'annuler la commande ni de réclamer aucune indemnisation à titre de pénalité ou de remboursement des dommages.
- 5) **RETRAIT DE LA MARCHANDISE:** A l'exception d'un accord différent écrit, il est entendu que la marchandise est vendue franco notre établissement. Le transport, même s'il est effectué par les soins de la KEYFROST S.R.L., est non seulement à vos frais, pour le compte du Commandant, mais également à vos risques et périls.
- 6) **EXPEDITIONS:** Les expéditions sont effectuées selon les dispositions du Commandant, et à défaut de dispositions particulières, selon le moyen de transport que la firme KEYFROST S.R.L. retiendra le plus approprié, en déclinant toute responsabilité pour les éventuels dommages, accidents, vols, etc. pouvant advenir.
 La firme KEYFROST S.R.L. ne répond pas des inconvenients imputables à des retards ou à des erreurs du transporteur, auprès duquel le Commandant devra faire valoir directement, si le cas se présente, ses propres droits.
- 7) **EMBALLAGES:** Ils seront facturés au prix coûtant et absolument aucun retour ne sera accepté.
- 8) **DOMAINE RESERVE:** La vente étant faite et acceptée avec réserve de propriété (art. 1523 C.C. Italien), dans les ventes à paiement échelonné, le Commandant n'acquerra la propriété de la machine achetée et vendue qu'après en avoir effectué le dernier versement et versé les frais accessoires.
 Il en sera, en attendant, le dépositaire et devra indiquer son emplacement afin que la firme KEYFROST S.R.L. puisse, sur une simple demande, l'inspecter. Il ne pourra l'aliéner, ni le lier, et devra préalablement déclarer la réserve de propriété en faveur de la firme KEYFROST S.R.L. dans tous les cas d'actions exécutives ou de toute manière préjudiciables de la part de tiers, avec l'obligation d'en informer immédiatement cette dernière.
- 9) **CONDITIONS GENERALES DE VENTE**
 Marchandise délivrée: Franco notre établissement de San Donà di Piave (VE)
 Emballage: au prix coûtant, à l'exclusion des séries comprenant l'emballage
 Montage: exclus
 Après que les modalités de paiement en aient été établies, un des techniciens frigoriste de la firme KEYFROST S.R.L. pourra être mis à votre disposition.
 Garantie: Tous les appareils de la firme KEYFROST S.R.L., à l'exclusion des parties électriques, sont garantis douze mois à partir de la date de la fourniture, et seul le remplacement de la pièce endommagée est prévu.
 Les parties électriques et électroniques sont garanties six mois et ne rentrent dans la garantie que si le défaut ne dépend pas d'une erreur de branchement ou d'alimentation. Les matériaux défectueux devront être retournés à la firme KEYFROST S.R.L., en port franc, où ils seront contrôlés et, selon le seul jugement de cette dernière, réparés ou remplacés. Restent à la charge du Commandant, les frais de main d'oeuvre, de voyage et de déplacement du personnel intervenant chez le Commandant. Le Commandant perd le droit à la garantie s'il n'observe pas, ne serait-ce qu'une fois, les conditions de paiement, mais également si lui-même, un de ses employés, un tiers ou un mauvais montage, dont le Fournisseur ne peut être tenu pour responsable, sont à l'origine des pannes dont il se plaint. Aucune responsabilité n'est assumée de la part des établissements

KEYFROST S.R.L. dans le cas de pertes ou de dommages dus à des pannes ou à une mauvaise utilisation des installations. La garantie ne couvre pas les éventuels dommages pouvant se produire en raison d'un mauvais fonctionnement des installations ou de leurs composants. Tout type de responsabilité pour des dommages directs ou indirects, ainsi que tout type de dédommagement dépassant les frais de réparation et/ou de remplacement, franco les établissements de la KEYFROST S.R.L., des pièces pour lesquelles les susdits défauts de fonctionnement ou vices de fabrication seraient évidents, sans le moindre doute possible, à l'intérieur des délais prévus par la garantie, sont donc exclus.

Le Commettant perd le droit de garantie s'il ne dénonce pas par écrit, à la firme KEYFROST S.R.L., les éventuels vices de fabrication ou défauts cachés dans les huit jours suivant l'essai de l'appareil. L'essai doit être effectué dans les deux semaines suivant la livraison de la marchandise: dans le cas contraire la garantie sera suspendue.

10) PAIEMENTS: Les paiements doivent être rigoureusement effectués dans les termes fixés, en monnaie légale, au domicile de la KEYFROST S.R.L. Les intérêts seront calculés sur les éventuels retards à un taux annuel de 5 points en plus du taux officiel d'escompte de la Banque d'Italie.

Les éventuelles contestations n'autorisent pas à suspendre les paiements.

La non-exécution des paiements de la part du Commettant donne le droit à l'entreprise KEYFROST S.R.L. de suspendre les fournitures et de réclamer un paiement anticipé.

11) RECLAMATIONS: Les éventuelles réclamations pour défauts de fourniture doivent être communiquées au siège de la firme KEYFROST S.R.L., et exclusivement par lettre recommandée avec avis de réception, dans les huit jours suivant la mise en fonction de l'installation et de toute manière pas au-delà des 60 jours suivant la livraison. Toute autre forme de communication est exclue et ne sera donc pas prise en compte.

12) TRIBUNAL COMPETENT: Pour toute controverse juridique, sans exclusion, le Tribunal compétent sera seulement et exclusivement celui de Venise, où que soient stipulé le contrat, livrée la marchandise ou exécutés les paiements, même s'ils sont effectués au domicile du Commettant.

ALLGEMEINE VERKAUFSBEDINGUNGEN

1) VERTRAGSABSCHLUSS: Die vom Käufer getätigte Bestellung ist unwiderrufbar (Art.1329 c.c.), jedoch versteht sich der Vertrag erst nach ausdrücklicher schriftlicher Auftragsbestätigung seitens der KEYFROST S.R.L. oder nach vorab kurz dem Auftraggeber mitgeteilter Auslieferung der von ihr durchgeführten oder begonnenen Bestellung als abgeschlossen. Jeder andere Umstand bzw. jede andere Handlung der KEYFROST S.R.L. oder seiner Angestellten, einschließlich des Inkasso von Anzahlungen, sind unfruchtbar und stellen keine gültige Auftragsbestätigung oder Annahme dar.

2) PREISE: Wenn nicht ausdrücklich anders schriftlich vereinbart, verstehen sich die im Vertrag angeführten Preise ab dem Werk von KEYFROST S.R.L. und ausschließlich aller Nebenspesen, wie beispielsweise für den Vertragsabschluss und dessen Erfüllung anfallende Kosten.

3) TECHNISCHE DATEN: Abmessungen, Gewichte, Zeichnungen, Fotografien und Broschüren haben nur richtungsweisenden Wert und sind für die KEYFROST S.R.L. keinesfalls verbindlich. Letztere behält sich das Recht vor, an den eigenen Gerätschaften jederzeit alle von ihr für angebracht erachteten Änderungen anzubringen, ohne daß dies Grund zu Beanstandung sein kann.

4) LIEFERUNG: Der Liefertermin ist nur richtungsweisend und keinesfalls bindend anzusehen. Eventuelle Lieferverzögerungen, aus welchen Gründen auch immer, geben dem Auftraggeber weder ein Recht auf Stornierung der Bestellung noch auf irgendwelche Schadenersatzforderungen angesichts Strafen oder Schäden.

5) ÜBERGABE: Wenn nicht ausdrücklich anders schriftlich vereinbart, versteht sich die Ware ab Werk der KEYFROST S.R.L. verkauft. Der Transport, auch wenn von der KEYFROST S.R.L. ausgeführt, findet auf Kosten des Käufers und auf dessen Risiko und Gefahr statt.

6) VERSAND: Für den Versand hält man sich an die vom Auftraggeber erhaltenen Weisungen. In Ermangelung solcher wird der Versand mit dem von der KEYFROST S.R.L. als geeignetes angesehenes Transportmittel ausgeführt, ohne jedoch in irgendeiner Weise für eventuelle Schäden, Unfälle, Diebstähle usw. aufzukommen.

Die Firma KEYFROST S.R.L. haftet keinesfalls für Probleme, die auf Verspätungen oder Mißverständnisse des Frachtführers zurückzuführen sind. Bei Bedarf hat der Auftraggeber seine Rechte direkt gegenüber dem Frachtführer geltend zu machen.

7) VERPACKUNG: Die Verpackung wird zum Kostenpreis in Rechnung gestellt und in gar keinem Fall zurückgenommen.

8) EIGENTUMSVORBEHALT: Bei Verkauf mit Zahlungserleichterung erhebt der Käufer das Eigentum der verkauften Maschine erst mit Zahlung der letzten Rate und des Zubehörs, da der Verkauf nur mit ausdrücklichem Eigentumsvorbehalt getätigt und akzeptiert worden ist (Art. 1523 c.c.).

Bis zur vollständigen Begleichung ist der Käufer nur Depositar. Er hat daher der KEYFROST S.R.L. den Standort der Maschine mitzuteilen und ihr auf einfache Forderung hin deren Inspektion zu ermöglichen.

Die Maschine darf von ihm also weder veräußert noch verpflichtet werden und im Falle von vollstreckenden oder allenfalls nachteiligen Handlungen seitens Dritter hat er den Eigentumsvorbehalt zu Gunsten der KEYFROST S.R.L. einzuwenden und letztere unverzüglich davon in Kenntnis zu setzen. Die bestellten Güter bleiben auf der Grundlage des vorliegenden Schriftstücks bis zur vollständigen Bezahlung des vereinbarten Preises Eigentum der KEYFROST S.R.L.

9) ALLGEMEINE VERKAUFSBEDINGUNGEN: Warenübergabe: ab Werk der KEYFROST S.R.L. von San Donà di Piave (VE)

Verpackung: zum Kostenpreis, ausgenommen bei Serien mit unbegriffener Verpackung

Montage: ausgenommen Auf Anfrage und gegen zu vereinbarenden Bezahlung können wir Ihnen einen Kühltechniker der KEYFROST S.R.L. zur Verfügung stellen.

Garantie: alle unsere Gerätschaften, Elektrik ausgenommen, werden für eine Dauer von 12 Monaten ab Lieferdatum garantiert. Die Garantie sieht nur den Ersatz des schadhaften Teils vor.

Die Elektrik und Elektronik werden für 6 Monate garantiert und fallen nur unter den Garantieanspruch, wenn der Schaden nicht von einer falschen Einspeisung oder einem unsachgemäßen Anschluß abhängt.

Die schadhaften Materialien sind frachtfrei an das Werk von KEYFROST S.R.L. zurückzusenden, wo sie einer Prüfung unterzogen werden und nach freiem Ermessen der KEYFROST S.R.L. entweder repariert oder ersetzt werden. Zu Lasten des Käufers gehen die Lohnkosten sowie Kost und Logis des beim Käufer zum Einsatz kommenden Personals. Der Garantieanspruch des Käufers verfällt, sobald dieser auch nur einmal die Zahlungsbedingungen nicht erfüllt und wenn die beanstandeten Schäden vom Käufer selbst, dessen Angestellten oder Dritten sowie durch eine nicht auf den Lieferant zurückzuführende unsachgemäße Montage verursacht worden sind. Nicht gehaftet wird von der Firma KEYFROST S.R.L. für Einbußen oder Schäden, die auf Defekte oder schlechte Nutzung der Anlagen zurückzuführen sind.

Die Garantie deckt weiters keine Schäden, die auf einen Betriebsausfall der Anlagen oder Bestandteile davon zurückzuführen sind. Es ist daher jede Haftpflicht für direkte und/oder indirekte Schäden sowie jeder Schadenersatz ausgeschlossen, die über die Reparaturkosten und/oder den Ersatz von Teilen mit den oben erwähnten Betriebsstörungen oder Fabrikationsfehlern ab Werk hinausgehen.

Der Garantieanspruch des Käufers verfällt weiters, wenn er der Firma KEYFROST S.R.L. eventuelle verborgene Schäden und Mängel nicht innerhalb von acht Tagen der stattgefundenen Abnahme schriftlich anzeigt. Genannte Abnahme hat spätestens zwei Wochen nach der Warenlieferung stattzufinden; sollte dies nicht der Fall sein, bleibt die Garantie schwebend.

10) ZAHLUNGEN: Die Zahlungen sind unbedingt zu den vereinbarten Terminen, in der gesetzlichen Währung an das Domizil der KEYFROST S.R.L. zu leisten. Bei eventuellem Zahlungsverzug werden Jahreszinssätze von 10 Stellen über dem Bankdiskontsatz der Banca d'Italia in Rechnung gestellt. Eventuelle Beanstandungen geben kein Recht auf Einstellung der Zahlungen.

Die Nichterfüllung der Zahlungsbedingungen seitens des Auftraggebers berechtigen die Firma KEYFROST S.R.L. zur Unterbrechung laufender Lieferungen oder zur Forderung der sofortigen Bezahlung.

11) BEANSTANDUNGEN: Eventuelle Mängel an der Lieferung sind der KEYFROST S.R.L. spätestens 8 Tage nach Inbetriebnahme der Anlage und auf jeden Fall spätestens 60 Tage nach der Lieferung per Einschreiben mit Rückschein anzuzeigen. Jede andere Form der Mitteilung ist ausgeschlossen und somit wirkungslos.

12) ZUSTÄNDIGER RICHTSSTAND: Für ausnahmslos alle rechtlichen Streitfragen ist ausschließlich nur der Gerichtsstand von Venedig zuständig, unabhängig davon, wo der Vertragsabschluß stattgefunden hat, wohin die Ware geliefert worden ist oder wo die Zahlungen getätigt worden sind, auch dann nicht, wenn dies im Domizil des Käufers stattgefunden hat.

CONDICIONES GENERALES DE VENTA

1) CIERRE DEL CONTRATO: El pedido por parte del Comprador debe considerarse irrevocable (art.1329 C.C.), sin embargo el contrato debe entenderse cerrado sólo tras la explícita confirmación por escrito por parte de KEYFROST S.R.L. o, previo aviso al Comprador, por la ejecución del pedido efectuado o cursado por éste. Cualquier otra acción o hecho entablada por KEYFROST S.R.L. o sus empleados, incluso el cobro de sumas pagadas a cuenta, que en todo caso serán infructíferas, no constituyen confirmación válida o aceptación.

2) PRECIOS: Los precios mencionados en el contrato, salvo se pacte por escrito de otra forma, se entienden franco domicilio de KEYFROST S.R.L. y son al neto de todos los gastos accesorios incluidos al estipular y ejecutar el contrato.

3) DATOS TÉCNICOS: Dimensiones, pesos, dibujos, fotografías y folletos ilustrativos tienen siempre un valor informativo y no constituyen compromiso alguno por parte de KEYFROST S.R.L., la cual se reserva el derecho de introducir en cualquier momento, en sus propios equipos, todas las modificaciones que considerara oportunas sin que puedan levantarse reclamaciones al respecto.

4) PLAZOS DE ENTREGA: Los plazos de entrega se indican sólo a título informativo, en ningún caso deberán entenderse taxativos. Eventuales retrasos en el despacho de mercancía por cualquier razón, no otorgan el derecho al Comprador para cancelar el pedido ni para requerir indemnización alguna por penalización o resarcimiento de daños.

5) CONDICIONES DE ENTREGA: Salvo se convenga por escrito de otra forma, la mercancía se entiende vendida franco domicilio KEYFROST S.R.L.. El transporte, incluso si es efectuado por cuenta de KEYFROST S.R.L. será a cargo del Comprador y correrá por su riesgo y cuenta.

6) ENVÍOS: Los envíos se realizarán de acuerdo a las disposiciones del Comprador y en su defecto, con el medio que KEYFROST S.R.L. considere más adecuado declinando toda responsabilidad de eventuales daños, accidentes, robos, etc.

KEYFROST S.R.L. no se responsabiliza de los inconvenientes causados por retrasos o incidencias debidas a transportista, hacia el cual el Comprador, de requerirse, deberá hacer valer sus propios derechos directamente.

7) EMBALAJES: Serán facturados al coste y no se aceptará la devolución de los mismos.

8) DOMINIO RESERVADO: En la venta con pago a plazos, el Comprador adquirirá la propiedad de la maquinaria comprada tras efectuar el pago del último plazo del precio pactado y los gastos accesorios, ya que la venta ha sido efectuada y aceptada con reserva de propiedad (art.1523 C.C.).

Hasta dicho momento el Comprador será sólo un depositario de la maquinaria, debiendo indicar la ubicación de la misma y permitir su inspección misma tras la simple solicitud de KEYFROST S.R.L.. No podrá enajenarla ni vincularla y previamente deberá alegar la reserva de la propiedad a favor de KEYFROST S.R.L. para todos los casos de acciones ejecutorias o en todo caso perjudiciales por parte de terceros, obligándose a darle siempre comunicación inmediata. Los bienes encargados por la presente escritura quedarán de propiedad de KEYFROST S.R.L. hasta el pago completo del precio pactado.

9) CONDICIONES GENERALES DE VENTA: Entrega de la mercancía: franco domicilio KEYFROST S.R.L. en San Donà di Piave (VE).

Embalaje: al coste, excluidas las series con embalaje incluido. Montaje: excluido.

Bajo pedido, KEYFROST S.R.L. podrá poner a disposición del Comprador los servicios de un técnico frigorista suyo, con pago a convenir.

Garantía: todos los equipos objeto del contrato, a exclusión de las partes eléctricas, están garantizados por 12 (doce) meses contados a partir de la fecha de provisión, incluyendo sólo la sustitución de la pieza dañada.

Las partes eléctricas y electrónicas están garantizadas por 6 (seis) meses y sólo si el defecto no depende de una alimentación errónea o una conexión errónea. Los materiales defectuosos deberán ser devueltos al domicilio de KEYFROST S.R.L., con porte pagado, donde serán controlados y, bajo su indiscutible juicio, serán reparados o reemplazados. Quedan a cargo del Comprador los gastos de mano de obra, viajes y dietas del personal que realiza la intervención en el domicilio del Comprador. El Comprador pierde el derecho a la garantía si no cumple, incluso una sola vez, con las condiciones de pago y si las averías manifestadas resultaran por hechos causados por el Comprador mismo, sus empleados, terceras personas o por un montaje erróneo cuando esto no sea atribuible al Proveedor. KEYFROST S.R.L. no se responsabiliza de pérdidas o daños causados por avería o utilización errónea de las instalaciones.

La garantía no cubre los eventuales daños que se verificaran por el fallo en el funcionamiento de las instalaciones o sus componentes; por tanto, queda excluida toda responsabilidad por daños directos y/o indirectos, así como todo y cualquier resarcimiento fuera de los gastos de reparación y/o sustitución, franco domicilio de KEYFROST S.R.L., de aquellas partes en las cuales resultaran evidentes, dentro del plazo de garantía establecido y sin posibilidad de duda, los referidos malos funcionamientos o defectos de fabricación.

El Comprador pierde del derecho de garantía si no denuncia los eventuales vicios y defectos ocultos por escrito a KEYFROST S.R.L. dentro de los 8 (ocho) días siguientes a la fecha de ejecución del ensayo. El ensayo deberá realizarse dentro de las 2 (dos) semanas siguientes a la fecha la entrega de la mercancía; en caso contrario, la garantía no surtirá efecto.

10) PAGOS: Los pagos deberán efectuarse dentro de los plazos convenidos, en divisa legal y en el domicilio de KEYFROST S.R.L.; sobre los eventuales retrasos de pago se calcularán los intereses al tipo de interés anual más cinco puntos respecto al tipo de interés oficial de la "Banca de Italia". Eventuales rechazos no darán derecho a la suspensión de los pagos.

El incumplimiento de las condiciones de pago por parte del Comprador otorgan el derecho a KEYFROST S.R.L. para suspender las provisiones en curso o requerir el pago por adelantado.

11) RECLAMACIONES: Eventuales reclamaciones por defectos de la mercancía suministrada deberán comunicarse al domicilio de KEYFROST S.R.L. dentro de los 8 (ocho) días siguientes contados a partir de la fecha de puesta en marcha de la instalación y, en todo caso, dentro de los 60 (sesenta) días siguientes contados a partir de la fecha de entrega de la misma, exclusivamente por medio de carta certificada con aviso de recepción. Queda excluida cualquier otra forma de comunicación, la cual por consiguiente no tendrá ningún efecto.

12) FUERO COMPETENTE: Para cualquier controversia judicial, sin exclusión alguna, el Fuero competente será sólo y exclusivamente el de Venecia, donde quiera que se estipule el contrato, se entregue la mercancía o se realicen los pagos, incluso si son realizados en el domicilio del Comprador.

Ci riserviamo di apportare alla nostra produzione tutte le modifiche atte a migliorarne il rendimento o l'aspetto senza previa comunicazione e senza impegno per quanto riguarda la produzione precedente. Descrizioni, dati tecnici ed illustrazioni sono indicativi e non vincolanti. KEYFROST si riserva il diritto, per ragioni tecniche e commerciali, di apportare in qualsiasi momento e senza preavviso, modifiche ritenute necessarie, ferme restando le caratteristiche degli impianti.

We reserve the right to make all modifications deemed necessary to improve the performance or appearance of our products without prior notice and without any obligations to retrofit previous models. Descriptions, technical data and illustrations are to be considered as indicative and are not binding. For technical and commercial reasons, KEYFROST reserves the right to introduce - at any time and without prior notice - any necessary modifications, while maintaining the basic characteristics of the systems.

Nous nous réservons la faculté d'apporter à notre production toutes les modifications susceptibles d'améliorer le rendement ou l'aspect, sans communication préalable et sans engagement de notre part concernant la production précédente. Descriptions, données techniques et illustrations sont données à titre indicatif et elles ne peuvent en aucun cas revêtir un aspect contractuel. KEYFROST se réserve le droit d'apporter à cette documentation, pour raison techniques et commerciales, n'importe quel moment et sans préavis, toutes les modifications qui seront considérées nécessaires, restant inchangées les caractéristiques de base des appareils.

Wir behalten uns das Recht vor, ohne vorherige Mitteilung und ohne Verpflichtungen gegenüber der vorangegangenen Produktion Änderungen durchzuführen, die zu einer Verbesserung von Leistung oder Aussehen führen. Beschreibungen, technische Daten und Bilder sind reine Anhaltswerte und daher nicht verbindlich. KEYFROST behält sich das Recht vor, jederzeit und ohne Vorankündigung, aus technischen oder geschäftlichen Gründen, Änderungen durchzuführen, die für erforderlich gehalten werden, ohne dass die Eigenschaften der Anlagen davon betroffen sind.

Nos reservamos la facultad de aportar a nuestra producción todas las modificaciones que puedan mejorar su rendimiento o su aspecto, sin aviso previo y sin compromiso por lo que se refiere a la producción precedente. Descripciones, datos técnicos e ilustraciones son indicativos y no vinculantes. KEYFROST se reserva el derecho, por razones técnicas y comerciales, de aportar en cualquier momento y sin previo aviso, modificaciones consideradas necesarias, quedando invariadas las características de los sistemas.