

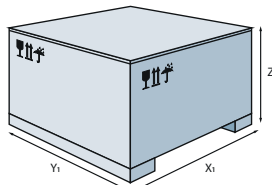
# KS

## 30 BT S T

	KS 30 BT S T	Modello	Model	Modèle	Modell	Modelo	
°C	-18 ÷ -22°C	Campo applicazione	Application field	Champe d'application	Anwendungsbereich	Campo d'applicación	
	400V/3/50Hz	Alimentazione	Power supply	Alimentation	Netzanschluß	Alimentación	
A	9	Corrente max. assorbita	Max. absorbed current	Courant absorbé max.	Max. absorbiertes Strom	Corriente máx. absorbida	
kW	4	Potenza max. assorbita	Max. absorbed power	Puissance max. absorbée	Max. aufgenommene Leistung	Máx. potencia absorbida	
	R404A/R507/ R452A	Tipo refrigerante	Refrigerant type	Tipe du gaz	Kältemittel	Tipo refrigerante	
W	2060	Resa *	Capacity *	Puissance *	Leistung *	Rendimiento *	
CMP	W	4,65	Pot. nom. assorbita	Nom. power cons.	Puiss. nom. absorbée	Nennleistungsaufnahme	Pot. nominal absorbida
	CV	2,0	Potenza nominale	Power rating	Puissance nominale	Nennleistung	Potencia nominal
		S	Tipo compressore	Compressor type	Type compresseur	Kompressortyp	Tipo compresor
CND	mm	2,5	Passo alette	Fin spacing	Ecart alettes	Lamellenabstand	Paso aletas
		2 x Ø254	Ventilatori	Fan	Ventilateur	Ventilator	Ventiladores
	W	190	Pot. nom. assorbita	Nom. power cons.	Puiss. nom. absorbée	Nennleistungsaufnahme	Pot. nominal absorbida
	m <sup>3</sup> /h	1400	Portata aria	Air volume	Debit d' air	Volumenstrom	Caudal aire
EVP	mm	8,5	Passo alette	Fin spacing	Ecart alettes	Lamellenabstand	Paso aletas
		EL	Sbrinamento	Defrost	Dégivrage	Abtauung	Descongelación
		VT	Espansione	Expansion	Expansion	Expansion	Expansión
		2 x Ø250	Ventilatori	Fan	Ventilateur	Ventilator	Ventiladores
	W	150	Pot. nom. assorbita	Nom. power cons.	Puiss. nom. absorbée	Nennleistungsaufnahme	Pot. nominal absorbida
	m <sup>3</sup> /h	1560	Portata aria	Air volume	Debit d' air	Volumenstrom	Caudal aire
	m	10	Freccia d' aria	Air throw	Projection d'air	Reichweite	Flecha de aire
kg	133	Peso netto	Net Weight	Poids net	Nettogewicht	Peso neto	
kg	180	Peso lordo	Gross weight	Poids brut	Bruttogewicht	Peso bruto	
	111103520	Codice	Code	Code	Kodex	Codigo	

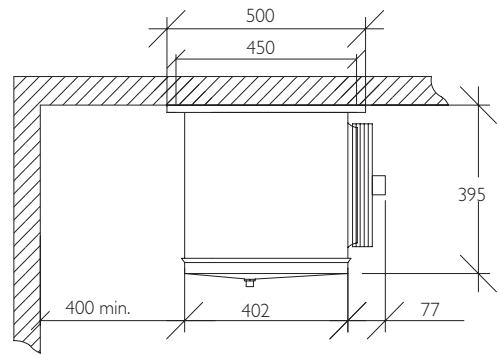
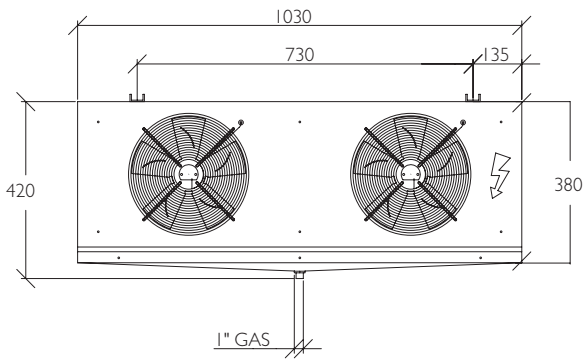
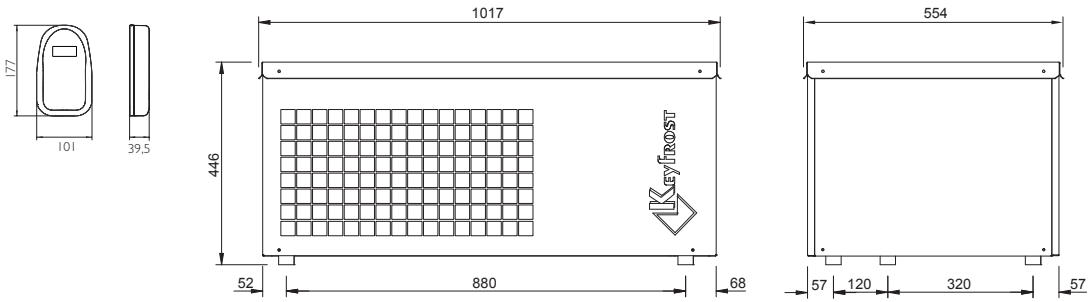
\* = -30°C / +40°C BT

KS		EVAPORATORE		
1470	X	-	X	Imballi Packing
800	Y	-	Y	Emballage Verpackung
1265	Z	-	Z	Embalajes



C : Capillare / Capillary / Capillaire / Kapillar / Capilar  
 CMP : Compressore / Compressor / Compresseur / Kompressorleistung / Compresor  
 CND : Condensatore / Condenser / Condenseur / Verflüssiger / Condensador  
 E : Ermetico / Hermetic / Hermétique / Völlhermetisch / Hermético  
 EVP : Evaporatore / Evaporateur / Evaporateur / Verdampfer / Evaporador  
 HG : Gas caldo / Hot gas / Gaz chaud / Heissgas / Gas caliente  
 P : Potenza frigorifera / Cooling capacity / Puissances frigorifiques / Kälteleistung  
 Potenza frigorifica

S : Semihermetico / Semihermetic / Semi-hermetique / Halbhermetisch / Semihermético  
 Ta : Temperatura ambiente / Ambient temperature / Température ambiente  
 Umgebungstemperatur / Temperatura ambiente  
 Tc : Temperatura cella / Cold room temperature / Température chambre froid  
 Kühlraumtemperatur / Temperatura cámara  
 V : Volume cella / Coldroom volume / Volume chambre / Kühlzellenvolumen / Volumen cámara  
 VT : Valvola termostatica / Expansion valve / Détendeur thermostatique / Thermostatisches  
 Expansionventil / Válvula termostática



RESA - CAPACITY - PUISSANCE - LEISTUNG - RENDIMIENTO / VOLUME - VOLUME - VOLUME - VOLUMEN - VOLUMEN

	Tc [°C]	-20			
	Ta [°C]	27	32	38	43
<b>KS 30 BT S T</b>	<b>P [W]</b>	2332	2070	1750	1470
	<b>V [m3]</b>	37.90	29.60	20.14	11.90