

KBS

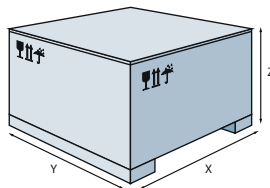
SERIE TETTO
ROOF SERIES
SÉRIE PLAFOND
DECKENSERIE
SERIE TECHO

25 TN E M
25 TN E T
32 TN E M
32 TN E T

	KBS 25 TN E M	KBS 25 TN E T	KBS 32 TN E M	KBS 32 TN E T	Modello	Model	Modèle	Modell	Modelo		
°C	+5 ÷ -2	+5 ÷ -2	+5 ÷ -2	+5 ÷ -2	Campo applicazione	Application field	Champe d'application	Anwendungsbe- reich	Campo d'applicación		
	230V/1/50Hz	400V/3/50Hz	230V/1/50Hz	400V/3/50Hz	Alimentazione	Power supply	Alimentation	Netzanschluß	Alimentación		
A	9,9	5,1	12,1	5,6	Corrente max. assorbita	Max. absorbed current	Courant absorbé max.	Max. absorbierter Strom	Corriente máx. absorbida		
kW	1,9	2,3	2,5	2,2	Potenza max. assorbita	Max. absorbed power	Puissance max. absorbée	Max. aufgenommene Leistung	Máx. potencia absorbida		
	R452A	R452A	R452A	R452A	Tipo refrigerante	Refrigerant type	Tipe du gaz	Kältemittel	Tipo refrigerante		
W	2114	2211	2716	2829	Resa *	Capacity *	Puissance *	Leistung *	Rendimiento *		
CMP	CV	1.2	1.2	1.5	1.5	Potenza nominale	Power rating	Puissance nominale	Nennleistung	Potencia nominal	
		E	E	E	E	Tipo compressore	Compressor type	Type compresseur	Kompressortyp	Tipo compresor	
CND	mm	2.5	2.5	2.5	2.5	Passo alette	Fin spacing	Ecart alettes	Lamellenabstand	Paso aletas	
		2 x Ø 254	2 x Ø 254	2 x Ø 254	2 x Ø 254	Ventilatori	Fan	Ventilateur	Ventilator	Ventiladores	
	W	146	146	146	146	Pot. nom. assorbita	Nom. power cons.	Puiss. nom. absorbée	Nennleistungsaufnahme	Pot. nominal absorbida	
	m ³ /h	1500	1500	1500	1500	Portata aria	Air volume	Debit d' air	Volumenstrom	Caudal aire	
EVP	mm	4.2	4.2	4.2	4.2	Passo alette	Fin spacing	Ecart alettes	Lamellenabstand	Paso aletas	
		HG	HG	HG	HG	Sbrinamento	Defrost	Dégivrage	Abtauung	Descongelación	
		VT	VT	VT	VT	Espansione	Expansion	Expansion	Expansion	Expansión	
		2 x Ø 254	2 x Ø 254	2 x Ø 254	2 x Ø 254	Ventilatori	Fan	Ventilateur	Ventilator	Ventiladores	
	W	146	146	146	146	Pot. nom. assorbita	Nom. power cons.	Puiss. nom. absorbée	Nennleistungsaufnahme	Pot. nominal absorbida	
		m ³ /h	1400	1400	1400	1400	Portata aria	Air volume	Debit d' air	Volumenstrom	Caudal aire
	m	6	6	6	6	6	Freccia d' aria	Air throw	Projection d'air	Reichweite	Flecha de aire
kg	102	102	110	110	Peso netto	Net Weight	Poids net	Nettogewicht	Peso neto		
kg	148	148	156	156	Peso lordo	Gross weight	Poids brut	Bruttogewicht	Peso bruto		
	111102767	111102768	111102755	111102754	Codice	Code	Code	Kodex	Codigo		

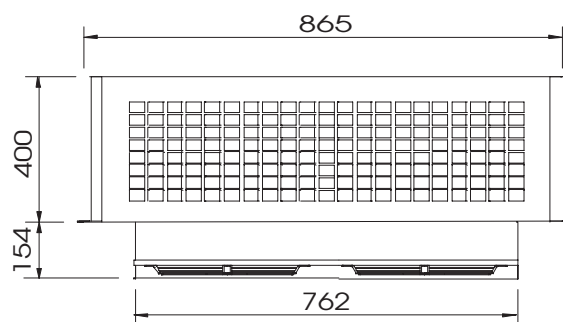
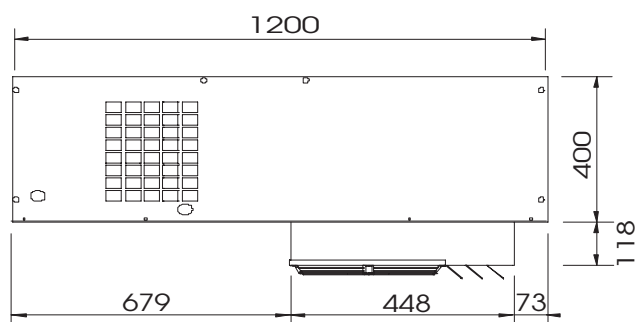
*= -10°C / +40°C TN

mm	980	X	Imballi Packing
mm	1320	Y	Emballage Verpackung
mm	730	Z	Embalajes

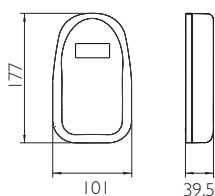


C : Capillare / Capillary / Capillaire / Kapillar / Capilar
 CMP: Compressore / Compressor / Compresseur / Kompressorleistung / Compresor
 CND: Condensatore / Condenser / Condenseur / Verflüssiger / Condensador
 E : Ermetico / Hermetic / Hermetique / Vollhermetisch / Hermético
 EVP: Evaporatore / Evaporateur / Evaporateur / Verdampfer / Evaporador
 HG : Gas caldo / Hot gas / Gaz chaud / Heissgas / Gas caliente
 P : Potenza frigorifera / Cooling capacity / Puissances frigorifiques / Kälteleistung
 Potencia frigorífica

S : Semiermetico / Semihermetic / Semi-hermetique / Halbhermetisch / Semihermético
 Ta : Temperatura ambiente / Ambient temperature / Température ambiante
 Umgebungstemperatur / Temperatura ambiente
 Tc : Temperatura cella / Cold room temperature / Température chambre froid
 Kühlraumtemperatur / Temperatura cámara
 V : Volume cella / Coldroom volume / Volume chambre / Kühlzellenvolumen / Volumen cámara
 VT : Valvola termostatica / Expansion valve / Détendeur thermostatique / Thermostatisches
 Expansionsventil / Válvula termostática



KBS



RESA - CAPACITY - PUISSANCE - LEISTUNG - RENDIMIENTO / VOLUME - VOLUME - VOLUME - VOLUMEN - VOLUMEN

	Tc [°C]	-2				0				5			
		Ta [°C]	27	32	38	43	27	32	38	43	27	32	38
KBS 25 TN E M	P [W]	2104	1927	1790	1650	2261	2106	1919	1857	2612	2511	2371	2300
	V [m3]	18.39	14.52	11.23	8.62	23.14	18.50	13.90	11.47	41.06	33.86	26.19	21.26
KBS 25 TN E T	P [W]	2160	2031	1847	1699	2285	2146	2014	1851	2692	2586	2343	2202
	V [m3]	19.23	16.36	12.27	9.13	23.05	19.20	15.72	11.64	41.90	35.47	25.57	19.80
KBS 32 TN E M	P [W]	2485	2334	2124	1920	2679	2485	2285	2067	3025	2869	2627	2375
	V [m3]	23.40	19.24	14.55	10.94	29.50	23.64	18.18	13.58	50.60	41.06	30.51	22.42
KBS 32 TN E T	P [W]	2490	2307	2125	1948	2624	2476	2236	2085	3057	2904	2660	2403
	V [m3]	23.51	19.16	14.53	11.00	28.99	23.78	17.56	13.70	51.67	42.18	31.42	22.90

Serie tetto - Roof series - Série plafond - Deckenserie - Serie techo