

# KBS

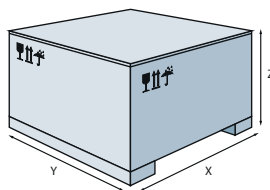
SERIE TETTO  
ROOF SERIES  
SÉRIE PLAFOND  
DECKENSERIE  
SERIE TECHO

## 08 TN E M

	KBS 08 TN E M	Modello	Model	Modèle	Modell	Modelo		
°C	+5 ÷ -2	Campo applicazione	Application field	Champe d'application	Anwendungsbereich	Campo d'aplicación		
	230V/1/50Hz	Alimentazione	Power supply	Alimentation	Netzanschluß	Alimentación		
A	4,8	Corrente max. assorbita	Max. absorbed current	Courant absorbé max.	Max. absorbiert Strom	Corriente máx. absorbida		
kW	0,8	Potenza max. assorbita	Max. absorbed power	Puissance max. absorbée	Max. aufgenommene Leistung	Máx. potencia absorbida		
	R452A	Tipo refrigerante	Refrigerant type	Tipe du gaz	Kältemittel	Tipo refrigerante		
W	761	Resa *	Capacity *	Puissance *	Leistung *	Rendimiento *		
CMP	CV	0.4	Potenza nominale	Power rating	Puissance nominale	Nennleistung	Potencia nominal	
		E	Tipo compressore	Compressor type	Type compresseur	Kompressortyp	Tipo compresor	
CND	mm	2.5	Passo alette	Fin spacing	Ecart alettes	Lamellenabstand	Paso aletas	
		1 x Ø 254	Ventilatori	Fan	Ventilateur	Ventilator	Ventiladores	
	W	73	Pot. nom. assorbita	Nom. power cons.	Puiss. nom. absorbée	Nennleistungsaufnahme	Pot. nominal absorbida	
	m³/h	700	Portata aria	Air volume	Debit d' air	Volumenstrom	Caudal aire	
EVP	mm	4.2	Passo alette	Fin spacing	Ecart alettes	Lamellenabstand	Paso aletas	
		HG	Sbrinamento	Defrost	Dégivrage	Abtauung	Descongelación	
		C	Espansione	Expansion	Expansion	Expansion	Expansión	
		1 x Ø 254	Ventilatori	Fan	Ventilateur	Ventilator	Ventiladores	
	W	73	Pot. nom. assorbita	Nom. power cons.	Puiss. nom. absorbée	Nennleistungsaufnahme	Pot. nominal absorbida	
		m³/h	700	Portata aria	Air volume	Debit d' air	Volumenstrom	Caudal aire
	m	3	Freccia d' aria	Air throw	Projection d'air	Reichweite	Flecha de aire	
kg	57	Peso netto	Net Weight	Poids net	Nettogewicht	Peso neto		
kg	82	Peso lordo	Gross weight	Poids brut	Bruttogewicht	Peso bruto		
	111102750	Codice	Code	Code	Kodex	Codigo		

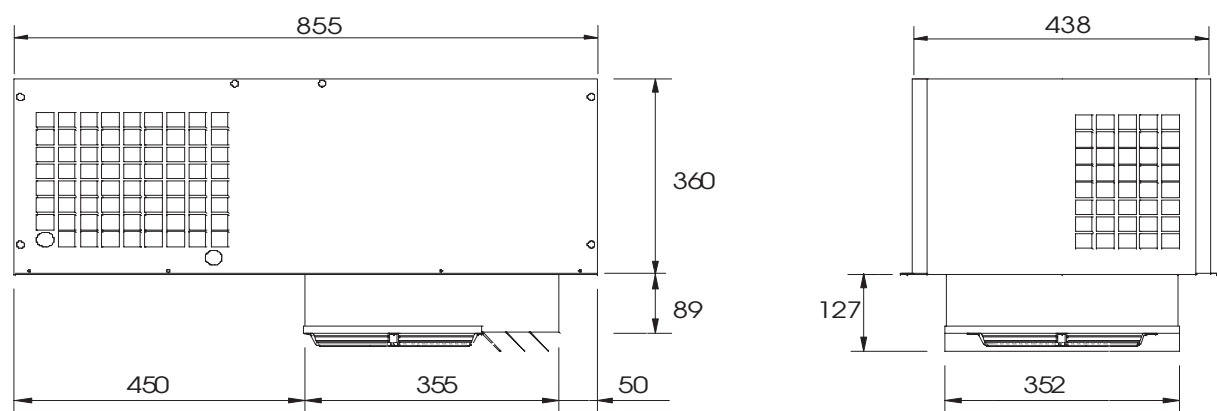
\*= -10°C / +40°C TN

mm	580	X	Imballi Packing
mm	840	Y	Emballage Verpackung
mm	650	Z	Embalajes

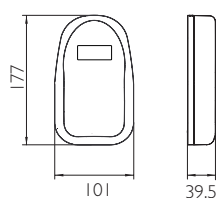


C : Capillare / Capillary / Capillaire / Kapillar / Capilar  
 CMP: Compressore / Compressor / Compresseur / Kompressorleistung / Compresor  
 CND: Condensatore / Condenser / Condenseur / Verflüssiger / Condensador  
 E : Ermetico / Hermetic / Hermetique / Vollhermetisch / Hermético  
 EVP: Evaporatore / Evaporateur / Evaporateur / Verdampfer / Evaporador  
 HG : Gas caldo / Hot gas / Gaz chaud / Heissgas / Gas caliente  
 P : Potenza frigorifera / Cooling capacity / Puissances frigorifiques / Kälteleistung  
 Potencia frigorífica

S : Semiermetico / Semihermetic / Semi-hermetique / Halbhermetisch / Semihermético  
 Ta : Temperatura ambiente / Ambient temperature / Température ambiente  
 Umgebungstemperatur / Temperatura ambiente  
 Tc : Temperatura cella / Cold room temperature / Température chambre froid  
 Kühlraumtemperatur / Temperatura cámara  
 V : Volume cella / Coldroom volume / Volume chambre / Kühlzellenvolumen / Volumen cámara  
 VT : Valvola termostatica / Expansion valve / Détendeur thermostatique / Thermostatisches  
 Expansionsventil / Válvula termostática



**KBS**



RESA - CAPACITY - PUISSANCE - LEISTUNG - RENDIMIENTO / VOLUME - VOLUME - VOLUME - VOLUMEN - VOLUMEN

	Tc [°C]	-2				0				5			
	Ta [°C]	27	32	38	43	27	32	38	43	27	32	38	43
<b>KBS 08 TN E M</b>	<b>P [W]</b>	775	722	658	616	813	778	709	662	946	899	817	759
	<b>V [m3]</b>	4.02	3.14	2.27	1.73	4.92	4.01	2.86	2.16	9.12	7.08	4.92	3.60