

# KBF

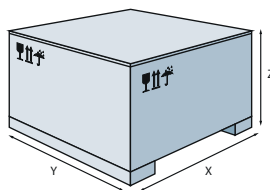
 SERIE A TAMPONE  
 SLOT-IN SERIES  
 SÉRIE À TAMPON  
 PUFFERSERIE  
 SERIE DE TAMPÓN

**31 BT E T**
**34 BT E T**
**35 BT S T**
**42 BT S T**

	KBF 31 BT E T	KBF 34 BT E T	KBF 35 BT S T	KBF 42 BT S T	Modello	Model	Modèle	Modell	Modelo		
°C	-18 ÷ -22	-18 ÷ -22	-18 ÷ -22	-18 ÷ -22	Campo applicazione	Application field	Champe d'application	Anwendungsbe- reich	Campo d'applicación		
	400V/3/50Hz	400V/3/50Hz	400V/3/50Hz	400V/3/50Hz	Alimentazione	Power supply	Alimentation	Netzanschluß	Alimentación		
A	13,2	10,3	10,9	12,5	Corrente max. assorbita	Max. absorbed current	Courant absorbé max.	Max. absorbierter Strom	Corriente máx. absorbida		
kW	4,8	4,9	5	5,7	Potenza max. assorbita	Max. absorbed power	Puissance max. absorbée	Max. aufgenommene Leistung	Máx. potencia absorbida		
	R452A	R452A	R452A	R452A	Tipo refrigerante	Refrigerant type	Tipe du gaz	Kältemittel	Tipo refrigerante		
W	2591	2628	2923	3729	Resa *	Capacity *	Puissance *	Leistung *	Rendimiento *		
CMP	CV	3.4	3.7	2	3	Potenza nominale	Power rating	Puissance nominale	Nennleistung	Potencia nominal	
		E	E	S	S	Tipo compressore	Compressor type	Type compresseur	Kompressortyp	Tipo compresor	
CND	mm	2.5	2.5	2.5	2.5	Passo alette	Fin spacing	Ecart alettes	Lamellenabstand	Paso aletas	
		3 x Ø 254	3 x Ø 254	3 x Ø 254	3 x Ø 254	Ventilatori	Fan	Ventilateur	Ventilator	Ventiladores	
	W	219	219	219	219	Pot. nom. assorbita	Nom. power cons.	Puiss. nom. absorbée	Nennleistungsaufnahme	Pot. nominal absorbida	
	m³/h	2250	2250	2250	2250	Portata aria	Air volume	Debit d' air	Volumenstrom	Caudal aire	
EVP	mm	4.2	4.2	4.2	4.2	Passo alette	Fin spacing	Ecart alettes	Lamellenabstand	Paso aletas	
		HG	HG	HG	HG	Sbrinamento	Defrost	Dégivrage	Abtauung	Descongelación	
		VT	VT	VT	VT	Espansione	Expansion	Expansion	Expansion	Expansión	
		3 x Ø 254	3 x Ø 254	3 x Ø 254	3 x Ø 254	Ventilatori	Fan	Ventilateur	Ventilator	Ventiladores	
	W	219	219	219	219	Pot. nom. assorbita	Nom. power cons.	Puiss. nom. absorbée	Nennleistungsaufnahme	Pot. nominal absorbida	
		m³/h	2100	2100	2100	2100	Portata aria	Air volume	Debit d' air	Volumenstrom	Caudal aire
	m	9	9	9	9	Freccia d' aria	Air throw	Projection d'air	Reichweite	Flecha de aire	
kg	149	156	160	170	Peso netto	Net Weight	Poids net	Nettogewicht	Peso neto		
kg	197	203	207	217	Peso lordo	Gross weight	Poids brut	Bruttogewicht	Peso bruto		
	111102370	111102376	111102377	111102378	Codice	Code	Code	Kodex	Codigo		

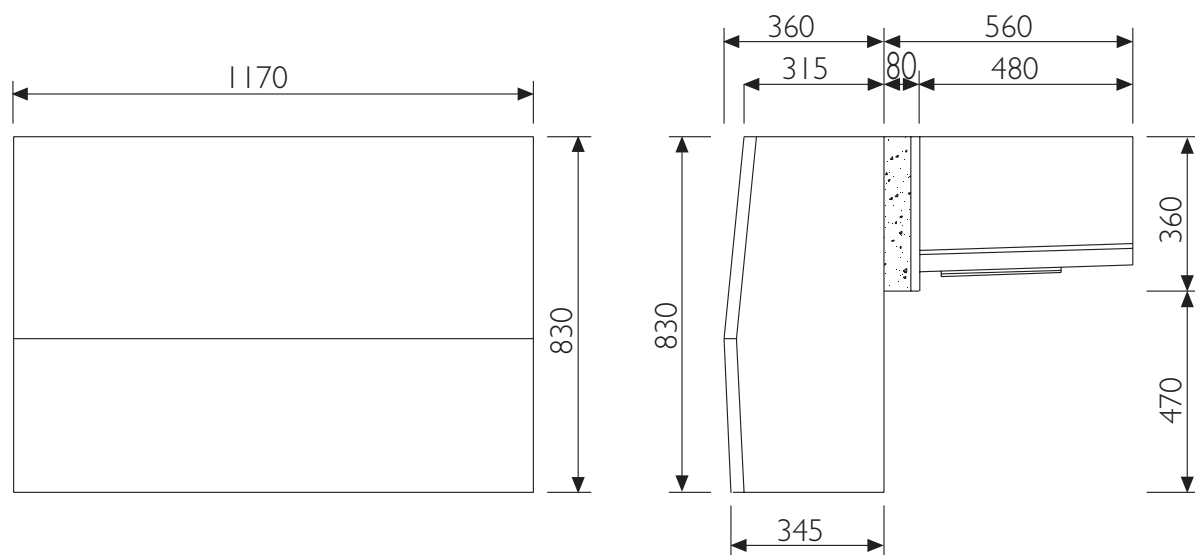
\* = -30°C / +40°C BT

mm	990	X	Imballi Packing
mm	1220	Y	Emballage Verpackung
mm	1020	Z	Embalajes

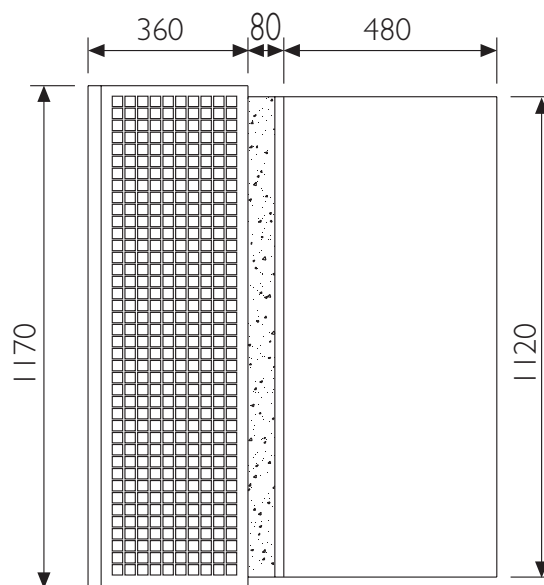
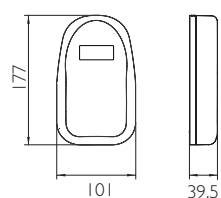


C : Capillare / Capillary / Capillaire / Kapillar / Capilar  
 CMP: Compressore / Compressor / Compresseur / Kompressorleistung / Compresor  
 CND: Condensatore / Condenser / Condenseur / Verflüssiger / Condensador  
 E : Ermetico / Hermetic / Hermetique / Vollhermetisch / Hermético  
 EVP: Evaporatore / Evaporateur / Evaporateur / Verdampfer / Evaporador  
 HG : Gas caldo / Hot gas / Gaz chaud / Heissgas / Gas caliente  
 P : Potenza frigorifera / Cooling capacity / Puissances frigorifiques / Kälteleistung  
 Potencia frigorífica

S : Semiermetico / Semihermetic / Semi-hermetique / Halbhermetisch / Semihermético  
 Ta : Temperatura ambiente / Ambient temperature / Température ambiante  
 Umgebungstemperatur / Temperatura ambiente  
 Tc : Temperatura cella / Cold room temperature / Température chambre froid  
 Kühlraumtemperatur / Temperatura cámara  
 V : Volume cella / Coldroom volume / Volume chambre / Kühlzellenvolumen / Volumen cámara  
 VT : Valvola termostatica / Expansion valve / Détendeur thermostatique / Thermostatisches  
 Expansionsventil / Válvula termostática



**KBF**



RESA - CAPACITY - PUISSANCE - LEISTUNG - RENDIMIENTO / VOLUME - VOLUME - VOLUME - VOLUMEN - VOLUMEN

		-20			
		27	32	38	43
<b>KBF 31 BT E T</b>	<b>P [W]</b>	2867	2681	2418	2125
	<b>V [m3]</b>	52.73	41.06	29.14	20.30
<b>KBF 34 BT E T</b>	<b>P [W]</b>	3046	2700	2426	2052
	<b>V [m3]</b>	57.38	41.60	29.35	19.31
<b>KBF 35 BT S T</b>	<b>P [W]</b>	3103	2791	2469	2169
	<b>V [m3]</b>	58.86	43.60	30.07	20.89
<b>KBF 42 BT S T</b>	<b>P [W]</b>	3576	3268	2881	2582
	<b>V [m3]</b>	71.46	54.20	37.27	26.75

Serie a tampone - Slot-in series - Série á tampon - Pufferserie - Serie de tampón