

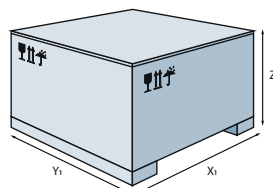
# KS

**31 BT E T**
**35 BT S T**
**34 BT E T**

	KS 31 BT E T	KS 35 BT S T	KS 34 BT E T	Modello	Model	Modèle	Modell	Modelo	
°C	-18 ÷ -22°C	-18 ÷ -22°C	-18 ÷ -22°C	Campo applicazione	Application field	Champe d'application	Anwendungsbereich	Campo d'applicación	
	400V/3/50Hz	400V/3/50Hz	400V/3/50Hz	Alimentazione	Power supply	Alimentation	Netzanschluß	Alimentación	
A	13,7	11,4	10,7	Corrente max. assorbita	Max. absorbed current	Courant absorbé max.	Max. absorbiertes Strom	Corriente máx. absorbida	
kW	4,8	5	5	Potenza max. assorbita	Max. absorbed power	Puissance max. absorbée	Max. aufgenommene Leistung	Máx. potencia absorbida	
	R404A/R507/R452A	R404A/R507/R452A	R404A/R507/R452A	Tipo refrigerante	Refrigerant type	Tipe du gaz	Kältemittel	Tipo refrigerante	
W	2591	2923	2628	Resa *	Capacity *	Puissance *	Leistung *	Rendimiento *	
CMP	W	4,25	4,8	Pot. nom. assorbita	Nom. power cons.	Puiss. nom. absorbée	Nennleistungsaufnahme	Pot. nominal absorbida	
	CV	3,4	2,0	Potenza nominale	Power rating	Puissance nominale	Nennleistung	Potencia nominal	
		E	S	E	Tipo compressore	Compressor type	Type compresseur	Kompressortyp	Tipo compresor
CND	mm	2,5	2,5	2,5	Passo alette	Fin spacing	Ecart alettes	Lamellenabstand	Paso aletas
		3 x Ø254	3 x Ø254	3 x Ø254	Ventilatori	Fan	Ventilateur	Ventilator	Ventiladores
	W	285	285	285	Pot. nom. assorbita	Nom. power cons.	Puiss. nom. absorbée	Nennleistungsaufnahme	Pot. nominal absorbida
	m³/h	2100	2100	2100	Portata aria	Air volume	Debit d' air	Volumenstrom	Caudal aire
EVP	mm	8,5	8,5	8,5	Passo alette	Fin spacing	Ecart alettes	Lamellenabstand	Paso aletas
		EL	EL	EL	Sbrinamento	Defrost	Dégivrage	Abtauung	Descongelación
		VT	VT	VT	Espansione	Expansion	Expansion	Expansion	Expansión
		3 x Ø250	3 x Ø250	3 x Ø250	Ventilatori	Fan	Ventilateur	Ventilator	Ventiladores
	W	216	216	225	Pot. nom. assorbita	Nom. power cons.	Puiss. nom. absorbée	Nennleistungsaufnahme	Pot. nominal absorbida
	m³/h	2610	2340	2340	Portata aria	Air volume	Debit d' air	Volumenstrom	Caudal aire
m	13	12	12	Freccia d' aria	Air throw	Projection d'air	Reichweite	Flecha de aire	
kg	150	166	160	Peso netto	Net Weight	Poids net	Nettogewicht	Peso neto	
kg	197	213	207	Peso lordo	Gross weight	Poids brut	Bruttogewicht	Peso bruto	
	111103511	111103521	111103522	Codice	Code	Code	Kodex	Codigo	

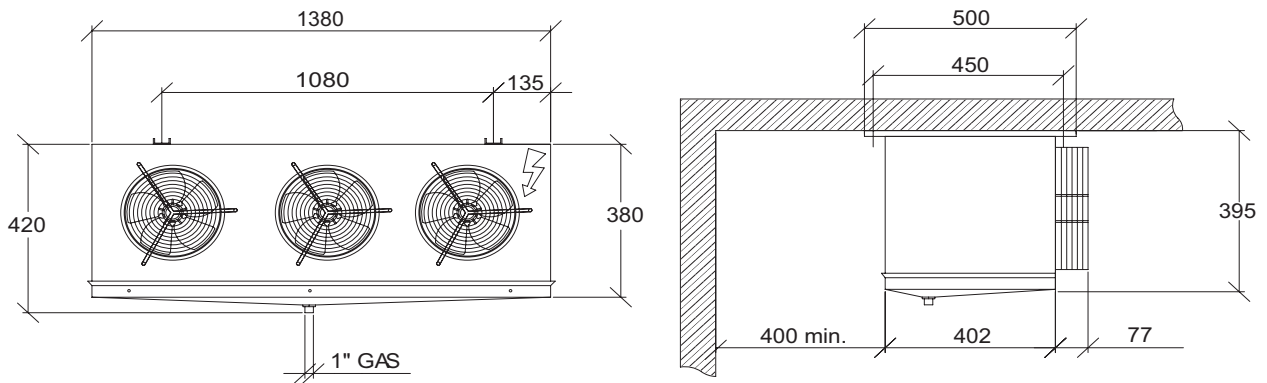
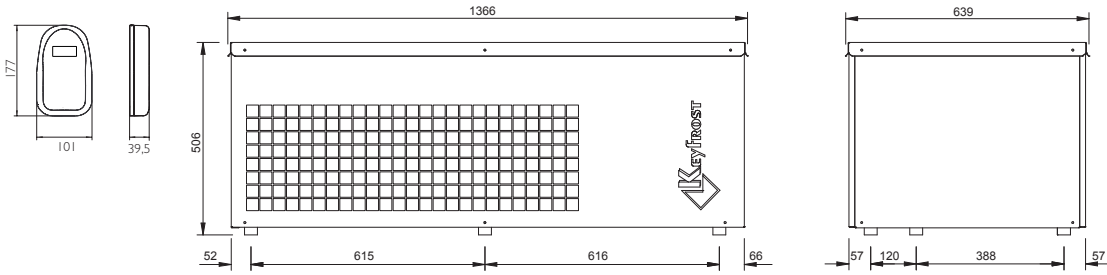
\* = -30°C / +40°C BT

KS		EVAPORATORE		
1470	X	-	X	Imballi
800	Y	-	Y	Packing
1265	Z	-	Z	Emballage
				Verpackung
				Embalajes



C : Capillare / Capillary / Capillaire / Kapillar / Capilar  
 CMP: Compressore / Compressor / Compresseur / Kompressorleistung / Compresor  
 CND: Condensatore / Condenser / Condenseur / Verflüssiger / Condensador  
 E : Ermetico / Hermetic / Hermétique / Völlhermetisch / Hermético  
 EVP : Evaporatore / Evaporateur / Evaporateur / Verdampfer / Evaporador  
 HG : Gas caldo / Hot gas / Gaz chaud / Heissgas / Gas caliente  
 P : Potenza frigorifera / Cooling capacity / Puissances frigorifiques / Kälteleistung  
 Potencia frigorífica

S : Semihermetico / Semihermetic / Semi-hermetique / Halbhermetisch / Semihermético  
 Ta : Temperatura ambiente / Ambient temperature / Température ambiente  
 Umgebungstemperatur / Temperatura ambiente  
 Tc : Temperatura cella / Cold room temperature / Température chambre froid  
 Kühlraumtemperatur / Temperatura cámara  
 V : Volume cella / Coldroom volume / Volume chambre / Kühlzellenvolumen / Volumen cámara  
 VT : Valvola termostatica / Expansion valve / Détendeur thermostatique / Thermostatisches  
 Expansionsventil / Válvula termostática



RESA - CAPACITY - PUISSANCE - LEISTUNG - RENDIMIENTO / VOLUME - VOLUME - VOLUME - VOLUMEN - VOLUMEN

		-20			
Tc [°C]					
Ta [°C]		27	32	38	43
KS 31 BT E T	P [W]	3012	2794	2473	2270
	V [m3]	56.80	43.06	29.90	21.30
KS 35 BT S T	P [W]	3433	3149	2790	2421
	V [m3]	67.42	51.40	35.61	24.40
KS 34 BT E T	P [W]	3292	2968	2549	2137
	V [m3]	63.54	47.43	31.26	20.55