

## ESSENCE/SERVICE RED PLUS 6

Ref: 1



Ref: 2

Temperature range/Range di temperatura **+60/+99 °C**

### Doors, drawers/porte, cassetti

Food Islands with bain marie hot well units with rounded and diamond-cut shaped bottom panel to ease the water discharge and for a perfect cleaning and hygiene, for GN1/1 pans (max H 200mm). Models for 3, 4, 6 GN1/1 pans (not included). Manual water filling, water drainage with water tap. Heating through resistor elements with safety thermostat that prevents overheating or operation in the absence of water. Chrome-plated frame on wheels with brake, laminated cladding in standard colours dark wengé, hemlock nordique or RAL Classic on request, fixed glass overstructure with hot halogen lamps. Digital control panel positioned below the wooden panels. Optional: three phase power supply for 6/1 model. Versions Service/Soul Service Stand/Soul Service: glass overstructure closed on customer side with hot halogen lamps.

*Isole del Gusto con vasca calda bagnomaria con fondo arrotondato e diamantato per agevolare lo scarico dell'acqua per una perfetta pulizia ed igiene, per il contenimento di vaschette GN1/1 (max H 200mm). Modelli per 3, 4, 6 bacinelle GN1/1 (non comprese). Carico dell'acqua manuale, scarico fornito di rubinetto. Riscaldamento attraverso resistenze con termostato di sicurezza che ne impedisce il surriscaldamento o il funzionamento in mancanza di acqua. Telaio in acciaio cromato su ruote con freno, rivestimento in laminato nei colori standard wengé, hemlock nordique o colori RAL Classic su richiesta, sovrastruttura fissa in vetro con lampade alogene riscaldanti. Pannello di controllo digitale posizionato nella parte inferiore. Opzionale: versione con voltaggio trifase per modello 6/1. Versione Service/Soul Service Stand/Soul Service: sovrastruttura in vetro chiusa lato cliente con lampade alogene riscaldanti.*

**Maximum Shelves N°/ Max Ripiani N°:**

**Maximum Pans N°/ Max Vaschette N°: 6 GN 1/1**

All specifications are subject to change without notice. *Dati tecnici soggetti a modifiche senza preavviso.*

The Picture (Ref: 1), the description (Ref: 2) and the technical drawing (Ref: 5) refer to the product range. Dimensional Data (Ref: 3) and Technical Data (Ref: 4) refer to the specific code (Ref: 6).

*L'immagine (Ref: 1), la descrizione (Ref: 2) e il disegno tecnico (Ref: 5) sono relativi alla famiglia prodotto. Dati di dimensione (Ref: 3) e Dati Tecnici (Ref: 4) sono specifici del codice indicato (Ref: 6).*

**Afinox s.r.l.** via Venezia 4 - 35010 - Campo San Martino - Padova (PD) - ITALY - Tel. +39 0499638311 / e-mail: comm@afinox.com / web: www.afinox.com

Ref: 6 Code/Codice **7BERE6CEFHA01**

Pag. 1 / 3

Rev.: **1 / 2018**

**Dimensional Data/Dati di dimensione:**

Ref: 3

External dimensions (mm) WxDxH <i>Dimensioni Esterne (mm) LxPxH</i>	2144x650x1288	Insulation Thickness (mm) <i>Spessore di isolamento (mm)</i>	
Internal Dimensions (mm) WxDxH <i>Dimensioni interne (mm) LxPxH</i>		Internal Volume (l) <i>Volume Interno (l)</i>	
Packing Dimensions (mm) WxDxH <i>Dimensioni Imballo (mm) LxPxH</i>	2230x730x700	Gross Weight (Kg) <i>Peso Lordo (Kg)</i>	0
		Net Weight (Kg) <i>Peso Netto (Kg)</i>	0

**Technical Data/Dati Tecnici:**

Ref: 4

Power supply (V/Ph/Hz) <i>Alimentazione (V/P/Hz)</i>	230 / 1 / 50	Noise (db) 5m <i>Rumore (db) 5m</i>	
Yearly Energy Consumption (kWh/annum) <i>Consumo energetico Annuo (kWh/annum)</i>		Daily energy consumption (kWh/24h) <i>Consumo energetico 24H (kWh)</i>	
Nominal power consumption (W) <i>Potenza assorbita (W)</i>	3000 800#	Maximum absorbed current (A) <i>Massima corrente assorbita (A)</i>	16,5217
Energy efficiency class <i>Classe Energetica</i>		Climatic Class <i>Classe Climatica</i>	3 (25°C - 60%)
Blast chilling yield (Kg) *** <i>Resa Abbattimento (Kg) ***</i>		Refrigerating power (W) <i>Potenza Frigorifera (W)</i>	
Shock freezing yield (Kg) *** <i>Resa Surgelazione (Kg) ***</i>		Gas	
Compressor/ <i>Compressore</i>		Controller	EVX

\* (-30/+45° C), \*\* (-10/+45° C)

# Hood/Sovrastruttura

\*\*\* The blast chilling &amp; shock freezing yields, expressed in Kg or lb are indicative and not binding. The food cooling time depends on its composition and sizing. The actual cooling time for various food might be different from the indicated one.

\*\*\* Le rese in abbattimento e in surgelazione espresse in Kg o lb sono indicative e non vincolanti. Il tempo di raffreddamento degli alimenti dipende dalla loro composizione e dimensione. Il tempo di raffreddamento reale dei vari alimenti, potrebbe essere diverso da quello indicato.

All specifications are subject to change without notice. *Dati tecnici soggetti a modifiche senza preavviso.*

The Picture (Ref: 1), the description (Ref: 2) and the technical drawing (Ref: 5) refer to the product range. Dimensional Data (Ref: 3) and Technical Data (Ref: 4) refer to the specific code (Ref: 6).

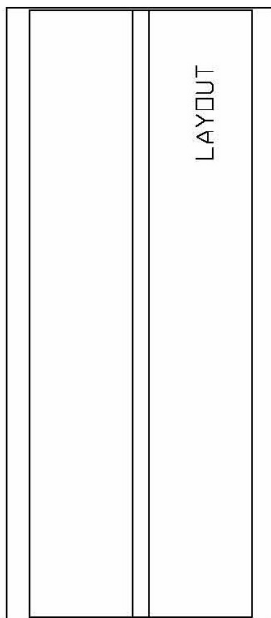
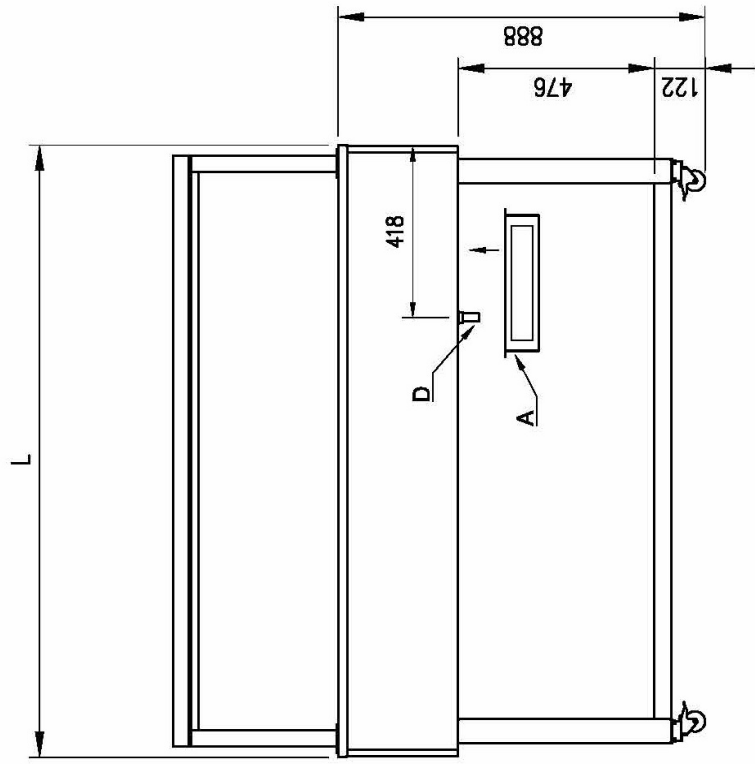
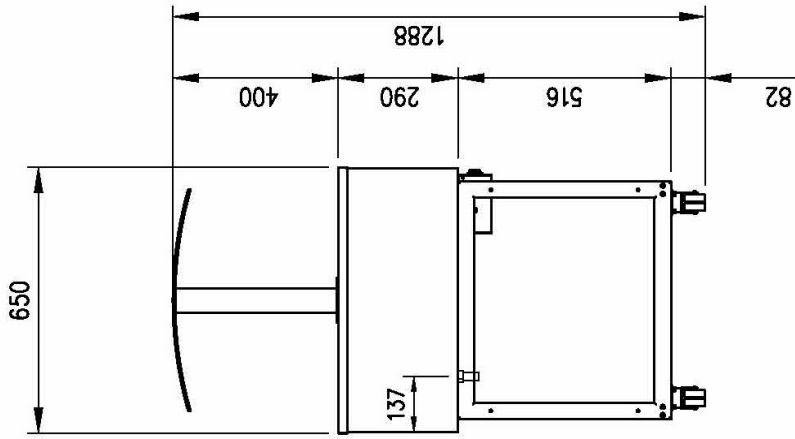
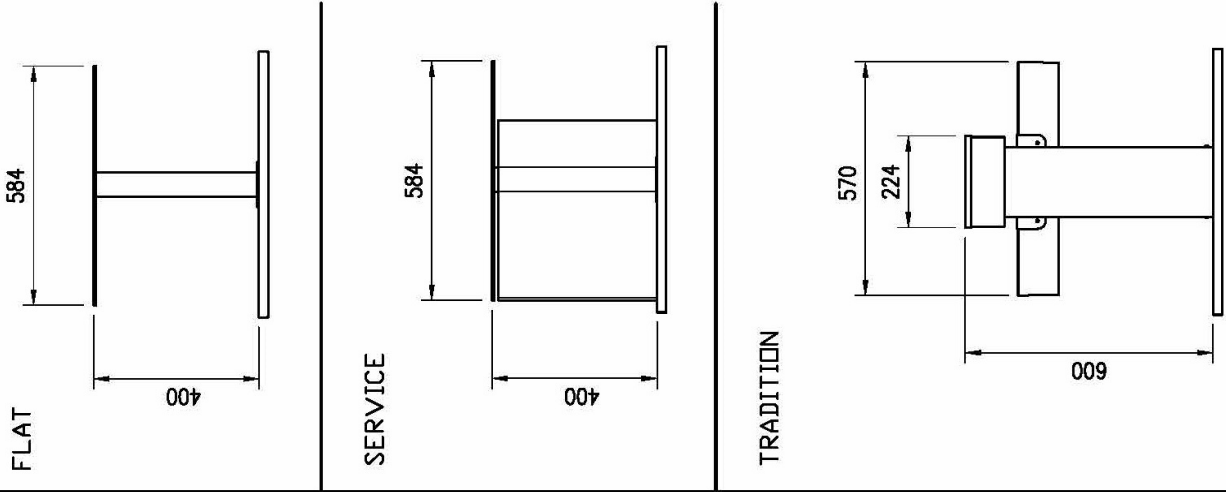
L'immagine (Ref: 1), la descrizione (Ref: 2) e il disegno tecnico (Ref: 5) sono relativi alla famiglia prodotto. Dati di dimensione (Ref: 3) e Dati Tecnici (Ref: 4) sono specifici del codice indicato (Ref: 6).

Afinox s.r.l. via Venezia 4 - 35010 - Campo San Martino - Padova (PD) - ITALY - Tel. +39 0499638311 / e-mail: comm@afinox.com / web: www.afinox.com

Ref: 6 Code/Codice 7BERE6CEFHA01

Pag. 2 / 3

Rev.: 1 / 2018



GN	L
3/1	1169
4/1	1494
6/1	2144

A= ELECTRICAL CONNECTION  
 D= WATER DISCHARGE ø14