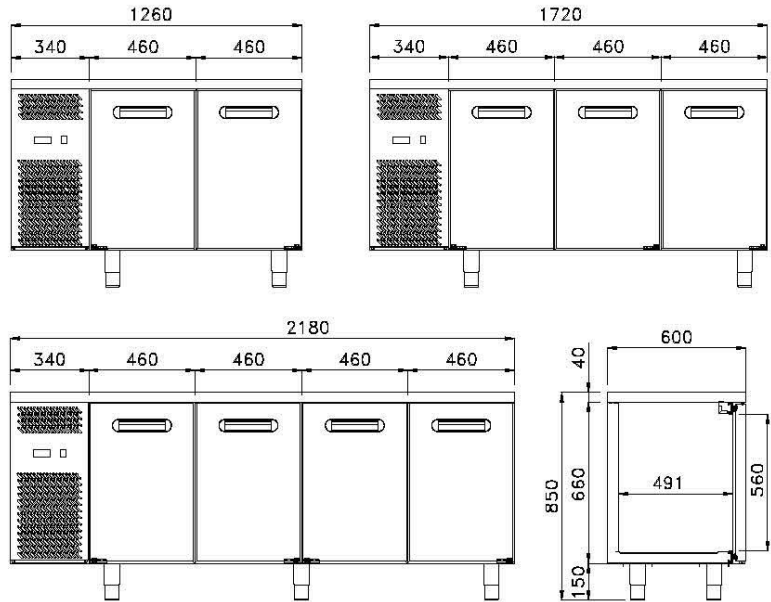


**AFINOX**

Fresh, Cold & Iced

SCHEMA TECNICA / Technical Data**+32°C 60% UR**

TRK 602 /3 /4



| | | | |
|--|--|----------------|----------------|
| Dimensioni esterne in mm. / External dimensions mm | *1260x600x850 | *1720x600x850 | *2180x600x850 |
| Dimensioni foro porta in mm. / door hole dimensions mm | 360x560x490 | | |
| Capacità (Litri) / Capacity Lt | 250 | 330 | 530 |
| Costruzione : Esterna / Interna - Construction Ext/Int. | Acciaio Inox / Stainless Steel AISI304 | | |
| Piedini / S/s feet (Quantità – H min/max) / q.ty | 4 145-200 | 4 145-200 | 5 145-200 |
| Porte con : - guarnizione magnetica / doors with gasket | si/yes | | |
| Spessore isolamento scocca/porta (mm) / insulation | 50 / 40 | | |
| Refrigerazione / Refrigeration | ventilata / ventilated | | |
| Temperature d'esercizio / Range | 0°/+8° C | 0°/+8° C | 0°/+8° C |
| Ventilatore del condensatore (W) / Ventilator of the condenser | 10 | 10 | 10 |
| Ventilatore dell'evaporatore (W) / Ventilator of the evaporator | 2x15 | 2x15 | 2x15 |
| Sbrinamento / defrost | automatic | automatic | automatic |
| Resa (W) a temp.ambiente 32° C / output chilling at 32°C | 285W a -10°C | 285W a -10°C | 527W a -10°C |
| Compressore / Compressor | ML45TB | ML45TB | NEK6181GK |
| Potenza compressore (Hp) / Compressor power | Hp 1/6 | Hp 1/6 | Hp 1/3 |
| Refrigerante (tipo e quantità) / Gas refrigerant (type and quantity) | R404a 0.200 Kg | R404a 0.200 Kg | R404a 0.250 Kg |
| Potenza assorbita (W – A) / absorbed power (W - A) | 290 – 1.93 | 290 – 1.93 | 3.78 – 2.62 |
| Alimentazione / Voltage and net Frequency | 230V/50Hz/1 | | |
| Illuminazione / light | no | | |
| Controllo : - centralina elettronica /electronic control - interruttore ON/OFF. / electronic switch | si / yes si / yes | | |
| Ripiani (Quantità) / Shelves (Q.ty) | 2 (430x325) | 3 (430x325) | 4 (430x325) |
| Dimensioni imballo in mm. / Packing dimensions mm | 135x75x110 | 176x75x110 | 230x75x110 |
| Peso netto/lordo in Kg. / Net-Gross Weight Kg | 76/98 | 106/133 | 121/153 |

* Nel caso di tavoli con lavello sopra vano motore le lunghezze aumentano di 60 mm (vedi pag.2)

* In case of tables with sink above the condensing unit increase the lengths of 60 mm (see at pg. 2)

· Dati e caratteristiche soggetti a cambiamenti senza preavviso
· All specification subject to change without notice

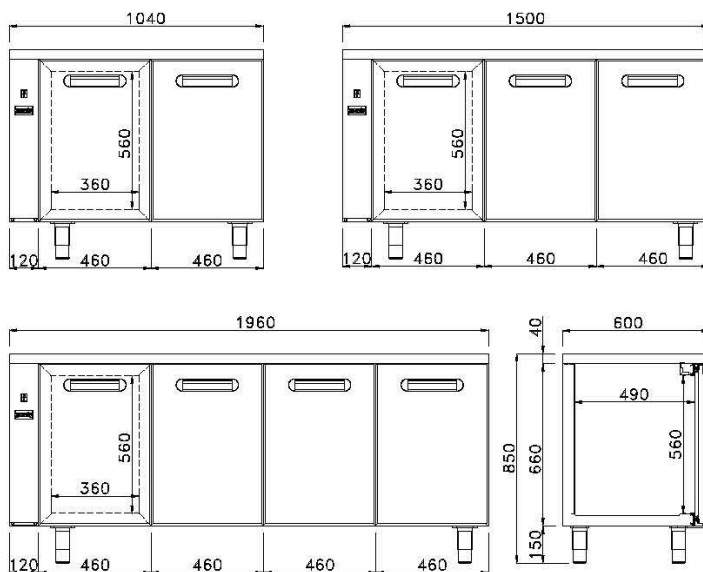
· Technische Daten und Eigenschaften mit Änderungen ohne Anzeige
· Données techniques et caractéristiques sujettes à des changements sans avis

**AFINOX**

Fresh, Cold & Iced

SCHEMA TECNICA / Technical Data**+32°C 60% UR**

TRK 602 /3 /4 R (remoto / without unit)



| | | | |
|--|--|-------------------|-------------------|
| Dimensioni esterne in mm. / External dimensions mm | 1040x600x850 | 1500x600x850 | 1960x600x850 |
| Dimensioni foro porta in mm. / door hole dimensions mm | 360x560x490 | | |
| Capacità (Litri) / Capacity Lt | 245 | 375 | 520 |
| Costruzione : Esterna / Interna - Construction Ext/Int. | Acciaio Inox / Stainless Steel AISI304 | | |
| Piedini / S/s feet (Quantità – H min/max) / q.ty | 4 145-210 | 4 145-210 | 5 145-210 |
| Porte con : - guarnizione magnetica / doors with gasket | si/yes | | |
| Spessore isolamento scocca/porta (mm) / insulation | 50/40 | | |
| Refrigerazione / Refrigeration | ventilata / ventilated | | |
| Temperature d'esercizio / Range | 0°/+8° C | 0°/+8° C | 0°/+8° C |
| Ventilatore dell'evaporatore (W) / Ventilator of the evaporator | 2x15 | 2x15 | 2x15 |
| Sbrinamento / defrost | automatic | automatic | automatic |
| * Resa (W) a temp.ambiente 32° C / output chilling at 32° C | 285W a -10°C | 285W a -10°C | 527W a -10°C |
| Impianto | a valvola /valve | a valvola /valve | a valvola /valve |
| * Potenza compressore (Hp) (consigliata) / Compressor power | Hp 1/4L | Hp 1/4 | Hp 1/3 |
| Refrigerante (tipo e quantità) / Gas refrigerant (type and quantity) | R404A | R404A | R404A |
| Evacuazione acqua / water condensation | Scarico a perdere | Scarico a perdere | Scarico a perdere |
| Alimentazione / Voltage and net Frequency | 230V/50Hz/1 | | |
| Controllo : - centralina elettronica /electronic control - interruttore ON/OFF. / electronic switch | si si | | |
| Ripiani (Quantità) / Shelves (Q.ty) | 2 | 3 | 4 |
| Dimensioni imballo in mm. / Packing dimensions mm | 135x75x110 | 176x75x110 | 230x75x110 |
| Peso netto/lordo in Kg. / Net-Gross Weight Kg | 58/79 | 85/112 | 100/132 |

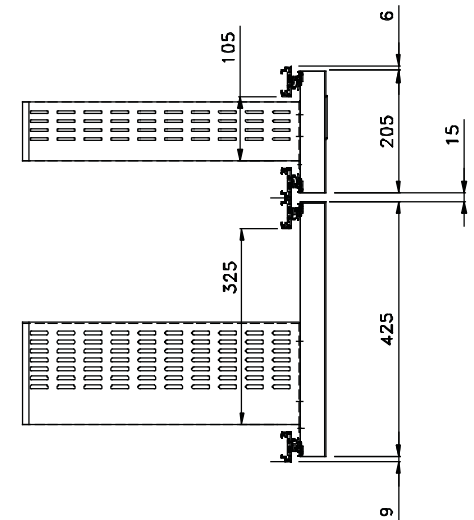
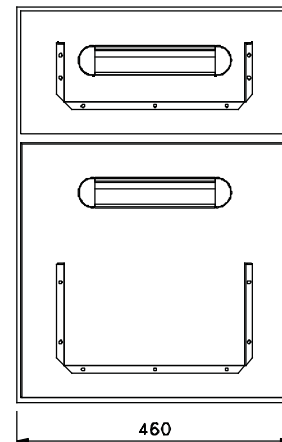
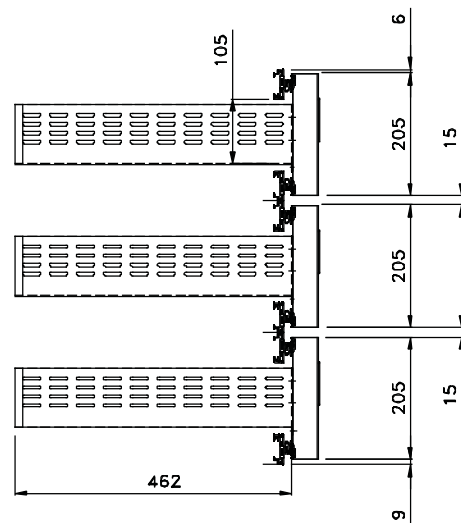
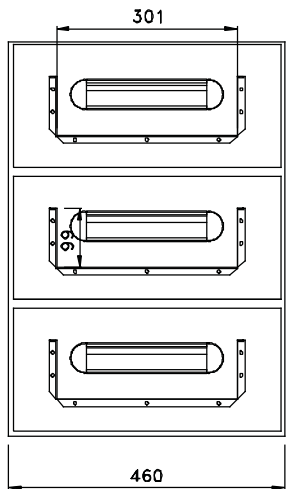
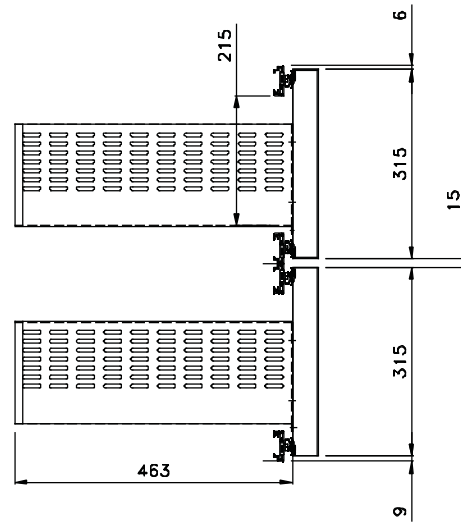
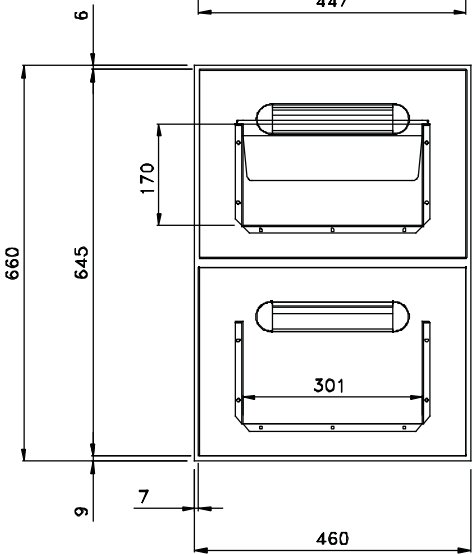
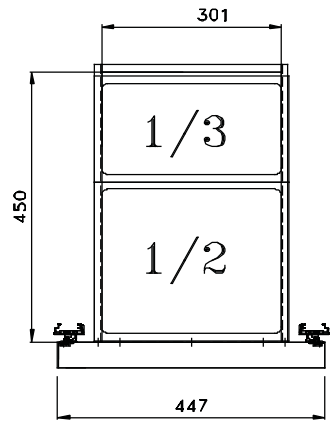
* per inserimento fino a 5 m di distanza (tavolo-motore) / Max distance 5 mt

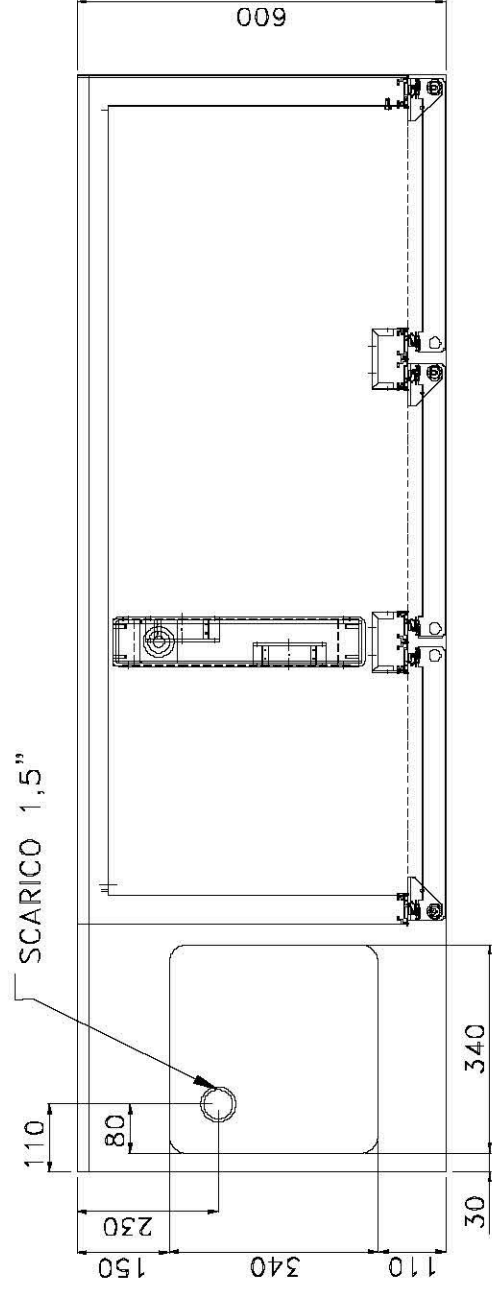
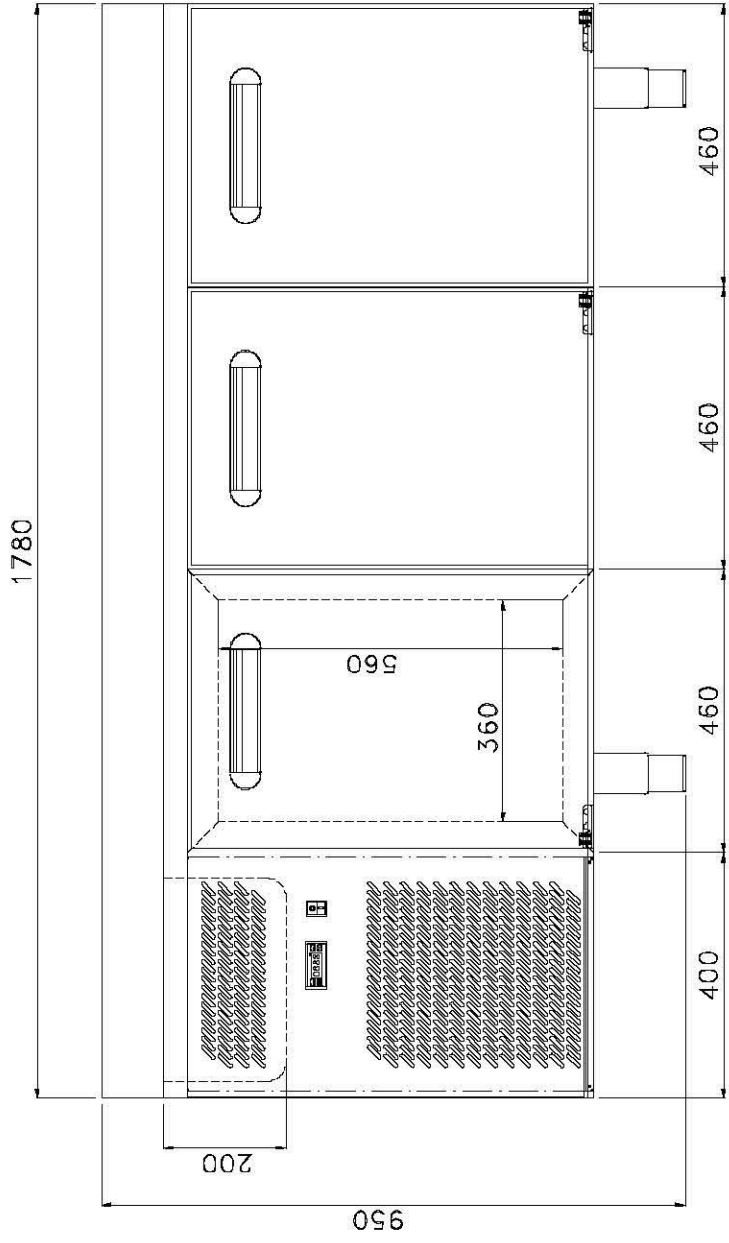
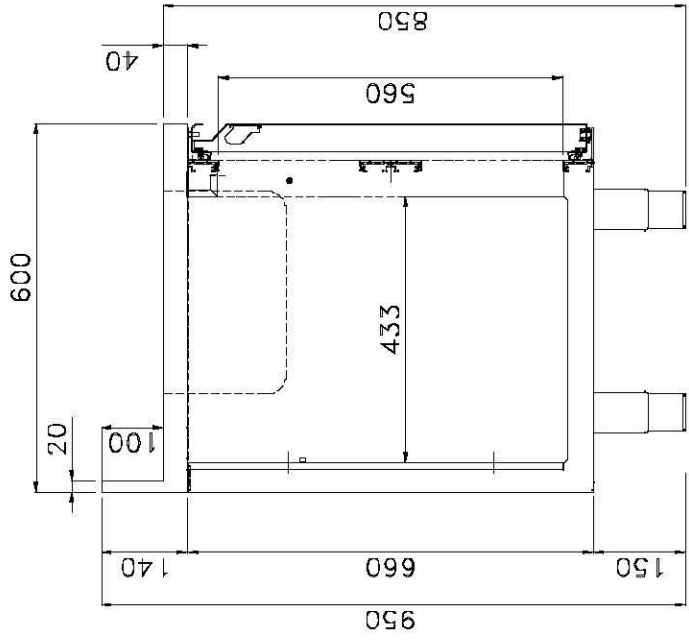
· Dati e caratteristiche soggetti a cambiamenti senza preavviso
· All specification subject to change without notice

· Technische Daten und Eigenschaften mit Änderungen ohne Anzeige
· Données techniques et caracteristiques sujettes à des changements sans avis

| | | | |
|--|--|--|--|
| | | | |
|--|--|--|--|

DIMENSIONI ESTERNE E MISURE UTILI
 INTERNE PER CASSETTIERE
 (1/2 - 1/3 - 2/3) DEI TAVOLI GN
 (PASSO 460 PROFONDITA' 600 mm)





* Tavolo TRK603TN con lavello / with sink

UPRIGHT CABINETS & COUNTERS ADVISE

IT

I consumi di energia espressi in Kwh sono indicativi e non vincolanti.

Il consumo dipende da come viene usata la macchina e dal luogo di installazione.

Il consumo di energia reale, potrebbe essere diverso da quello indicato.

EN

Energy consumption expressed in kWh are indicative and not binding.

The consumption depends on how the machine is used and the place of installation.

The actual energy consumption, may be different from the one indicated.

DE

Der in kWh ausgedrückte Energieverbrauch ist indikativ und nicht verbindlich.

Der Verbrauch hängt ab, wie die Maschine benutzt wird und wo sie installiert wird.

Der tatsächliche Energieverbrauch, kann sich von dem hier angegebenen Werten unterscheiden.

FR

La consommation d'énergie exprimée en kWh est à titre indicatif et non contraignant.

La consommation dépend de la façon dont la machine est utilisée et le lieu d'installation.

La consommation d'énergie réelle, peut être différente de celle indiquée.