

ORANGE PLUS 2

Ref: 1



Ref: 2

Temperature range/Range di temperatura **+60/+99 °C**

Doors, drawers/porte, cassetti

Dry heated well units with rounded bottom for a perfect cleaning and hygiene, for GN1/1 pans (max H 200mm). Models for 2, 3, 4 GN 1/1 pans (not included). Heating through resistor elements. Optional: overstructure with hot halogen lamps.

Vasche calde secche con fondo arrotondato per una perfetta pulizia ed igiene, per il contenimento di vaschette GN1/1 (max H 200mm). Modelli per 2, 3, 4 bacinelle GN1/1 (non comprese). Riscaldamento attraverso resistenze. Opzionale: sovrastrutture con lampade alogene riscaldanti.

Maximum Shelves N°/ Max Ripiani N°:

Maximum Pans N°/ Max Vaschette N°: 2 GN 1/1

All specifications are subject to change without notice. *Dati tecnici soggetti a modifiche senza preavviso.*

The Picture (Ref: 1), the description (Ref: 2) and the technical drawing (Ref: 5) refer to the product range. Dimensional Data (Ref: 3) and Technical Data (Ref: 4) refer to the specific code (Ref: 6).

L'immagine (Ref: 1), la descrizione (Ref: 2) e il disegno tecnico (Ref: 5) sono relativi alla famiglia prodotto. Dati di dimensione (Ref: 3) e Dati Tecnici (Ref: 4) sono specifici del codice indicato (Ref: 6).

Afinox s.r.l. via Venezia 4 - 35010 - Campo San Martino - Padova (PD) - ITALY - Tel. +39 0499638311 / e-mail: comm@afinox.com / web: www.afinox.com

Ref: 6 **Code/Codice 7DROR2CE00A01**

Pag. 1 / 3

Rev.: **1 / 2018**

Dimensional Data/Dati di dimensione:

Ref: 3

| | | | |
|--|-------------|---|----|
| External dimensions (mm) WxDxH <i>Dimensioni Esterne (mm) LxPxH</i> | 844x650x290 | Insulation Thickness (mm) <i>Spessore di isolamento (mm)</i> | |
| Internal Dimensions (mm) WxDxH <i>Dimensioni interne (mm) LxPxH</i> | | Internal Volume (l) <i>Volume Interno (l)</i> | |
| Packing Dimensions (mm) WxDxH <i>Dimensioni Imballo (mm) LxPxH</i> | 930x730x700 | Gross Weight (Kg) <i>Peso Lordo (Kg)</i> | 37 |
| | | Net Weight (Kg) <i>Peso Netto (Kg)</i> | 31 |

Technical Data/Dati Tecnici:

Ref: 4

| | | | |
|--|--------------|---|----------------|
| Power supply (V/Ph/Hz) <i>Alimentazione (V/P/Hz)</i> | 230 / 1 / 50 | Noise (db) 5m <i>Rumore (db) 5m</i> | |
| Yearly Energy Consumption (kWh/annum) <i>Consumo energetico Annuo (kWh/annum)</i> | | Daily energy consumption (kWh/24h) <i>Consumo energetico 24H (kWh)</i> | |
| Nominal power consumption (W) <i>Potenza assorbita (W)</i> | 1000 | Maximum absorbed current (A) <i>Massima corrente assorbita (A)</i> | 4,3478 |
| Energy efficiency class <i>Classe Energetica</i> | | Climatic Class <i>Classe Climatica</i> | 3 (25°C - 60%) |
| Blast chilling yield (Kg) *** <i>Resa Abbattimento (Kg) ***</i> | | Refrigerating power (W) <i>Potenza Frigorifera (W)</i> | |
| Shock freezing yield (Kg) *** <i>Resa Surgelazione (Kg) ***</i> | | Gas | |
| Compressor/ <i>Compressore</i> | | Controller | |
| | | EVX | |

* (-30/+45° C), ** (-10/+45° C)

Hood/Sovrastruttura

*** The blast chilling & shock freezing yields, expressed in Kg or lb are indicative and not binding. The food cooling time depends on its composition and sizing. The actual cooling time for various food might be different from the indicated one.

*** Le rese in abbattimento e in surgelazione espresse in Kg o lb sono indicative e non vincolanti. Il tempo di raffreddamento degli alimenti dipende dalla loro composizione e dimensione. Il tempo di raffreddamento reale dei vari alimenti, potrebbe essere diverso da quello indicato.

All specifications are subject to change without notice. *Dati tecnici soggetti a modifiche senza preavviso.*

The Picture (Ref: 1), the description (Ref: 2) and the technical drawing (Ref: 5) refer to the product range. Dimensional Data (Ref: 3) and Technical Data (Ref: 4) refer to the specific code (Ref: 6).

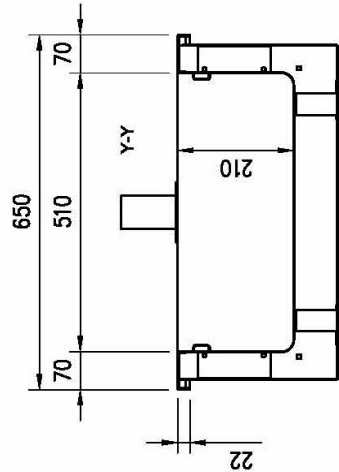
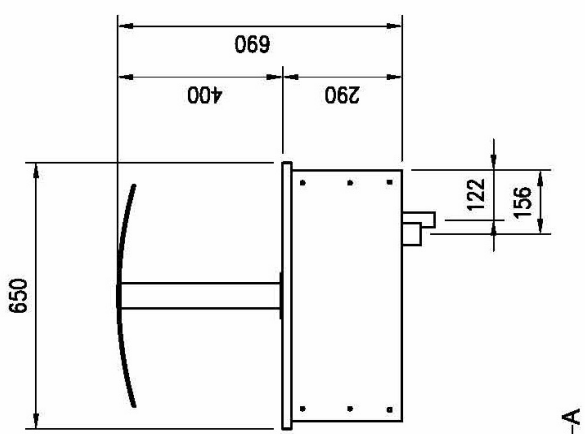
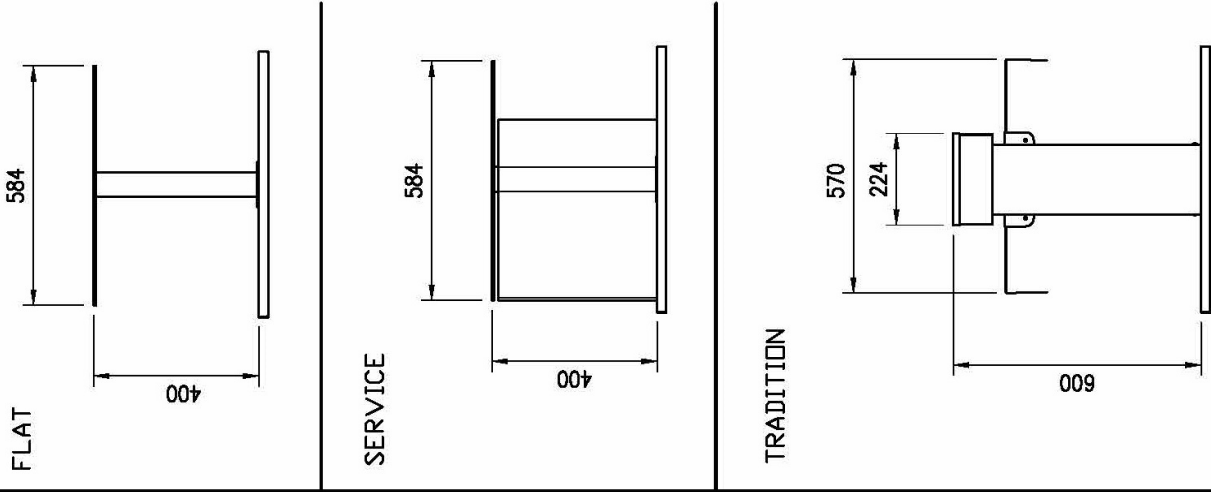
L'immagine (Ref: 1), la descrizione (Ref: 2) e il disegno tecnico (Ref: 5) sono relativi alla famiglia prodotto. Dati di dimensione (Ref: 3) e Dati Tecnici (Ref: 4) sono specifici del codice indicato (Ref: 6).

Afinox s.r.l. via Venezia 4 - 35010 - Campo San Martino - Padova (PD) - ITALY - Tel. +39 0499638311 / e-mail: comm@afinox.com / web: www.afinox.com

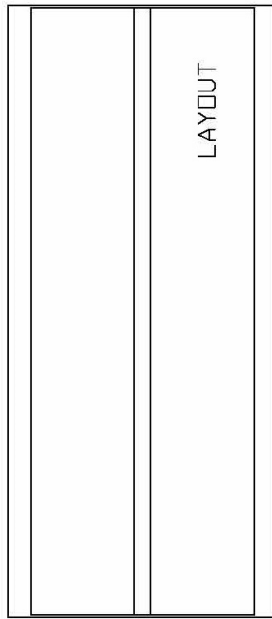
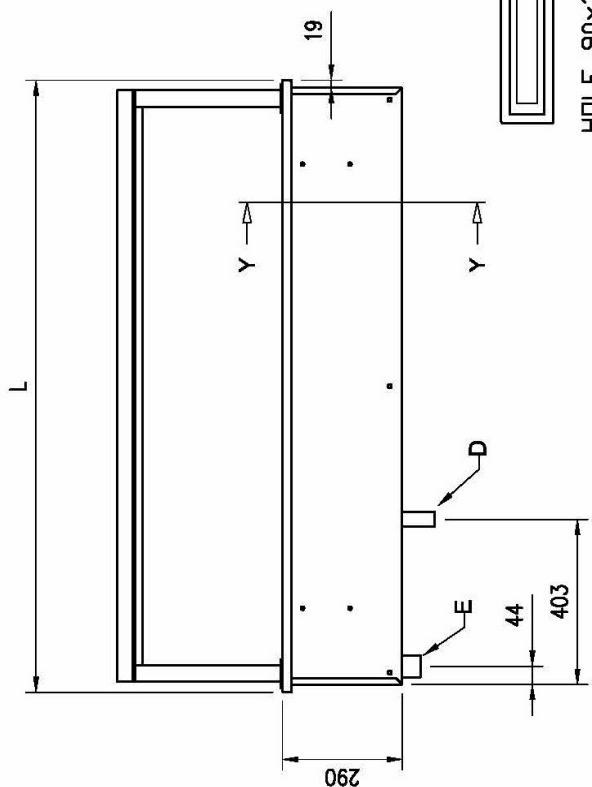
Ref: 6 Code/Codice 7DROR2CE00A01

Pag. 2 / 3

Rev.: 1 / 2018



| GN | L | HOLE |
|-----|------|----------|
| 2/1 | 844 | 814x620 |
| 3/1 | 1169 | 1139x620 |
| 4/1 | 1494 | 1464x620 |
| 5/1 | 1819 | 1789x620 |
| 6/1 | 2144 | 2114x620 |



A= ELECTRICAL CONNECTION
 D= WATER DISCHARGE G1/2"(M) ONLY BM
 E= WATER INLET G3/4"(M) ONLY BM

All specifications are subject to change without notice. *Dati tecnici soggetti a modifiche senza preavviso.*

The Picture (Ref: 1), the description (Ref: 2) and the technical drawing (Ref: 5) refer to the product range. Dimensional Data (Ref: 3) and Technical Data (Ref: 4) refer to the specific code (Ref: 6).

L'immagine (Ref: 1), la descrizione (Ref: 2) e il disegno tecnico (Ref: 5) sono relativi alla famiglia prodotto. Dati di dimensione (Ref: 3) e Dati Tecnici (Ref: 4) sono specifici del codice indicato (Ref: 6).

Afinox s.r.l. via Venezia 4 - 35010 - Campo San Martino - Padova (PD) - ITALY - Tel. +39 0499638311 / e-mail: comm@afinox.com / web: www.afinox.com