

## LINEAR SNACK 703 TN V

Ref: 1



Ref: 2

Temperature range/Range di temperatura **-2/+7° C**

Doors, drawers/porte, cassetti **3**

S/s AISI 304 ventilated refrigerated counters snack line on feet or castors, 700 mm of depth, body height H 443 mm; 2 or 3 doors GN 1/1, with full (mod. 1C) or 1/2 drawers (mod. 2C) per door with full extraction drawers. Built unit, versions with straight worktop H 40mm (mod. V), recessed worktop (mod.I), or without top (mod. S). Digital controller. Inner bottom panel with rounded corners. Automatic systems for defrosting and evaporation of the condensation water.

*Tavoli refrigerati ventilati su piedi o ruote linea snack, profondità 700mm, altezza corpo H 443mm, in acciaio inox AISI 304; 2 o 3 vani GN1/1, con cassetto intero (mod. 1C) o due mezzi cassetti (mod. 2C) con guide a estrazione totale. Gruppo incorporato, piano dritto H 40mm (mod. V), piano invaso (mod.I), o senza piano (mod. S). Controller digitale. Interni arrotondati. Sbrinamento ed evaporazione dell'acqua di condensa automatici.*

**Maximum Shelves N°/ Max Ripiani N°:**

**Maximum Pans N°/ Max Vaschette N°:**

All specifications are subject to change without notice. *Dati tecnici soggetti a modifiche senza preavviso.*

The Picture (Ref: 1), the description (Ref: 2) and the technical drawing (Ref: 5) refer to the product range. Dimensional Data (Ref: 3) and Technical Data (Ref: 4) refer to the specific code (Ref: 6).

*L'immagine (Ref: 1), la descrizione (Ref: 2) e il disegno tecnico (Ref: 5) sono relativi alla famiglia prodotto. Dati di dimensione (Ref: 3) e Dati Tecnici (Ref: 4) sono specifici del codice indicato (Ref: 6).*

Afinox s.r.l. via Venezia 4 - 35010 - Campo San Martino - Padova (PD) - ITALY - Tel. +39 0499638311 / e-mail: comm@afinox.com / web: www.afinox.com

Ref: 6 Code/Codice 7LS73IP2VA002

Pag. 1 / 3

Rev.: 2 / 2018

**Dimensional Data/Dati di dimensione:**

Ref: 3

External dimensions (mm) WxDxH <i>Dimensioni Esterne (mm) LxPxH</i>	1600x685x613	Insulation Thickness (mm) <i>Spessore di isolamento (mm)</i>	50
Internal Dimensions (mm) WxDxH <i>Dimensioni interne (mm) LxPxH</i>	325x530x250 x3	Internal Volume (l) <i>Volume Interno (l)</i>	129,12
Packing Dimensions (mm) WxDxH <i>Dimensioni Imballo (mm) LxPxH</i>	1620x705x700	Gross Weight (Kg) <i>Peso Lordo (Kg)</i>	142
		Net Weight (Kg) <i>Peso Netto (Kg)</i>	128

**Technical Data/Dati Tecnici:**

Ref: 4

Power supply (V/Ph/Hz) <i>Alimentazione (V/P/Hz)</i>	230 / 1 / 50	Noise (db) 5m <i>Rumore (db) 5m</i>	42
Yearly Energy Consumption (kWh/annum) <i>Consumo energetico Annuo (kWh/annum)</i>	1550	Daily energy consumption (kWh/24h) <i>Consumo energetico 24H (kWh)</i>	4
Nominal power consumption (W) <i>Potenza assorbita (W)</i>	130**	Maximum absorbed current (A) <i>Massima corrente assorbita (A)</i>	3,8
Energy efficiency class <i>Classe Energetica</i>	D	Climatic Class <i>Classe Climatica</i>	5 (40°C - 40%)
Blast chilling yield (Kg) *** <i>Resa Abbattimento (Kg) ***</i>		Refrigerating power (W) <i>Potenza Frigorifera (W)</i>	362**
Shock freezing yield (Kg) *** <i>Resa Surgelazione (Kg) ***</i>		Gas	R290 - GWP 3 - Kg 0,080
Compressor/ <i>Compressore</i>	EMC3117U	Controller	EV3B

\* (-30/+45° C), \*\*(-10/+45° C)

# Hood/Sovrastruttura

\*\*\* The blast chilling & shock freezing yields, expressed in Kg or lb are indicative and not binding. The food cooling time depends on its composition and sizing. The actual cooling time for various food might be different from the indicated one.

\*\*\* Le rese in abbattimento e in surgelazione espresse in Kg o lb sono indicative e non vincolanti. Il tempo di raffreddamento degli alimenti dipende dalla loro composizione e dimensione. Il tempo di raffreddamento reale dei vari alimenti, potrebbe essere diverso da quello indicato.

All specifications are subject to change without notice. *Dati tecnici soggetti a modifiche senza preavviso.*

The Picture (Ref: 1), the description (Ref: 2) and the technical drawing (Ref: 5) refer to the product range. Dimensional Data (Ref: 3) and Technical Data (Ref: 4) refer to the specific code (Ref: 6).

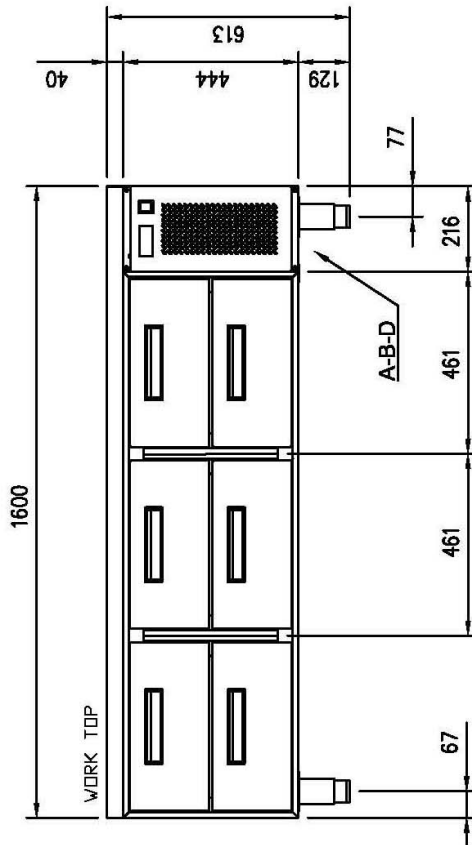
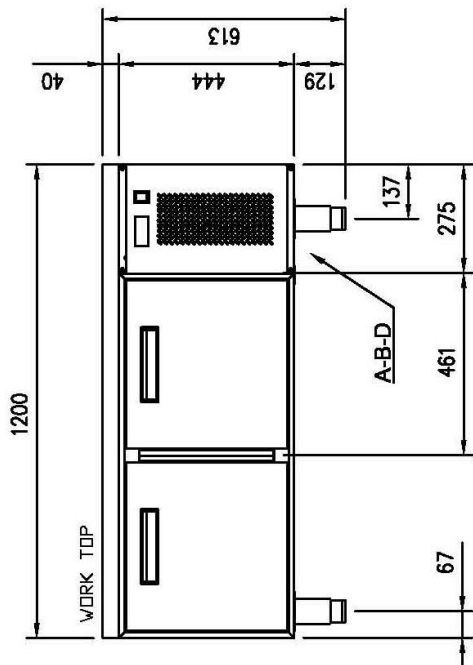
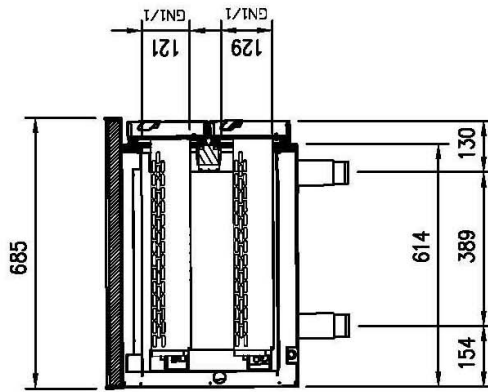
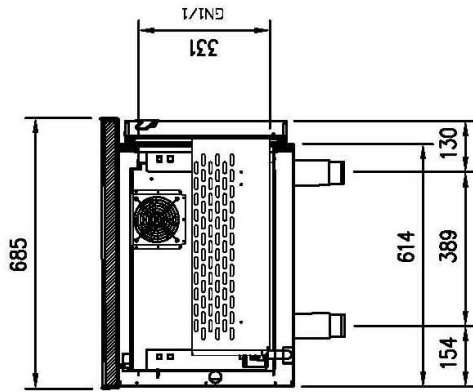
*L'immagine (Ref: 1), la descrizione (Ref: 2) e il disegno tecnico (Ref: 5) sono relativi alla famiglia prodotto. Dati di dimensione (Ref: 3) e Dati Tecnici (Ref: 4) sono specifici del codice indicato (Ref: 6).*

Afinox s.r.l. via Venezia 4 - 35010 - Campo San Martino - Padova (PD) - ITALY - Tel. +39 0499638311 / e-mail: comm@afinox.com / web: www.afinox.com

Ref: 6 Code/Codice 7LS73IP2VA002

Pag. 2 / 3

Rev.: 2 / 2018



A= ELECTRICAL CONNECTION  
 B= GAS CONNECTION Ø8 Ø10  
 D= WATER DISCHARGE Ø20 (M)

All specifications are subject to change without notice. *Dati tecnici soggetti a modifiche senza preavviso.*

The Picture (Ref: 1), the description (Ref: 2) and the technical drawing (Ref: 5) refer to the product range. Dimensional Data (Ref: 3) and Technical Data (Ref: 4) refer to the specific code (Ref: 6).

L'immagine (Ref: 1), la descrizione (Ref: 2) e il disegno tecnico (Ref: 5) sono relativi alla famiglia prodotto. Dati di dimensione (Ref: 3) e Dati Tecnici (Ref: 4) sono specifici del codice indicato (Ref: 6).

Afinox s.r.l. via Venezia 4 - 35010 - Campo San Martino - Padova (PD) - ITALY - Tel. +39 0499638311 / e-mail: comm@afinox.com / web: www.afinox.com