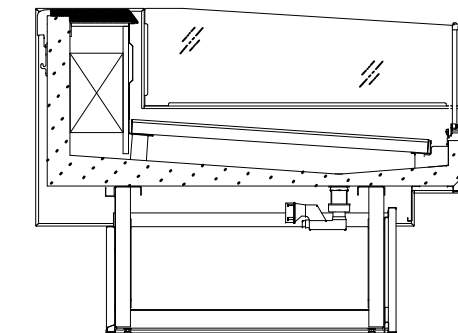
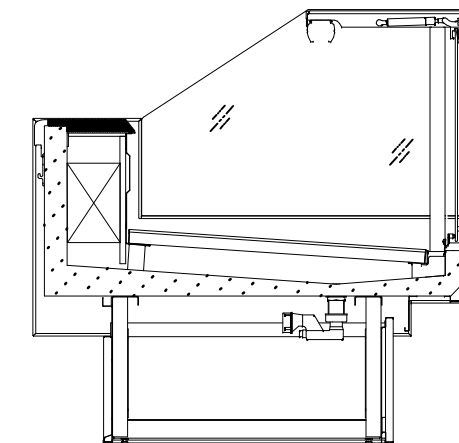
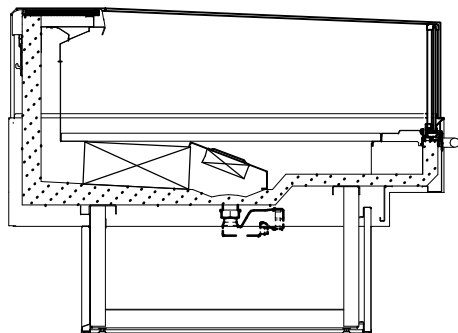


BELGRADO2 90 VDL		
96340000	BELGRADO2 90	VDL 093 23050
96340002	BELGRADO2 90	VDL 125 23050
96340004	BELGRADO2 90	VDL 187 23050
96340006	BELGRADO2 90	VDL 250 23050
96340008	BELGRADO2 90	VDL 312 23050
96340009	BELGRADO2 90	VDL 375 23050
96340051	BELGRADO2 90	VDL RA4 23050
96340052	BELGRADO2 90	VDL RA9 23050
96340054	BELGRADO2 90	VDL RC4 23050
96340055	BELGRADO2 90	VDL RC9 23050

BELGRADO2 83 VDL		
96348209	BELGRADO2 83	VDL 375 23050

BELGRADO2 90 VDA		
96248300	BELGRADO2 90	VDA 093 23050
96248302	BELGRADO2 90	VDA 125 23050
96248304	BELGRADO2 90	VDA 187 23050
96248306	BELGRADO2 90	VDA 250 23050
96248308	BELGRADO2 90	VDA 312 23050
96248309	BELGRADO2 90	VDA 375 23050

BELGRADO2 83 VDA		
96342602	BELGRADO2 83	VDA 125 23050
96342606	BELGRADO2 83	VDA 250 23050
96342609	BELGRADO2 83	VDA 375 23050

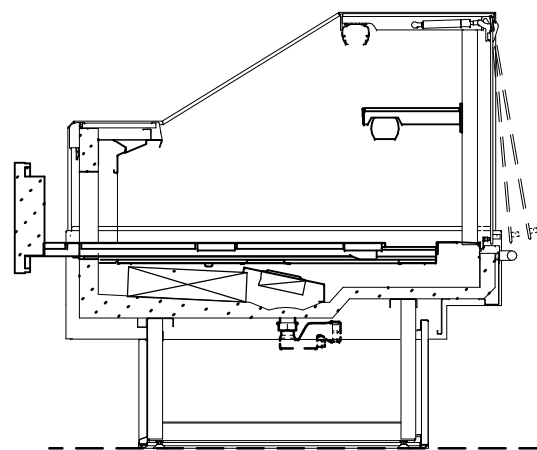


BELGRADO2 90 SELF		
96344400	BELGRADO2 90	SLF 093 23050
96344402	BELGRADO2 90	SLF 125 23050
96344404	BELGRADO2 90	SLF 187 23050
96344406	BELGRADO2 90	SLF 250 23050
96344408	BELGRADO2 90	SLF 312 23050
96344409	BELGRADO2 90	SLF 375 23050
96344481	BELGRADO2 90	SLF TSC 23050
963444N2	BELGRADO2 90 AB	210 125 23050

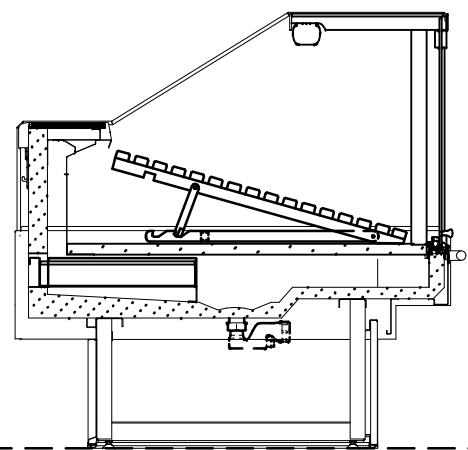
BELGRADO2 90 FISH VDA		
96249106	BELGRADO2 90 FH	VDA 250 23050
96249171	BELGRADO2 90 FH	VDA AA4 23050

BELGRADO2 90 FISH SELF		
96345304	BELGRADO2 90 FH	SLF 187 23050

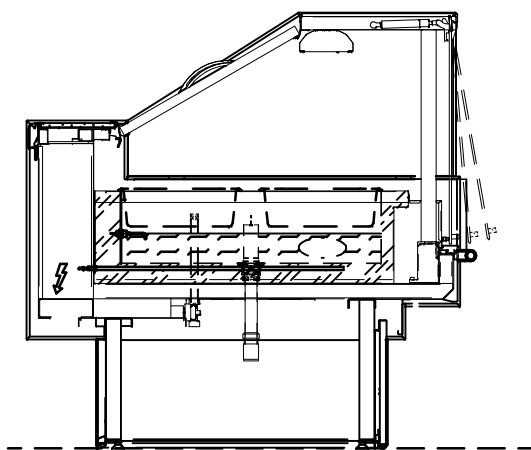
Rev. - -	 <small>35010 CAMPO S. MARTINO (PD) Via Venezia 58-Loc.MARSANGO Tel.04919699333-Telefax 9699444</small>			Mod. BLG2
Rev. - -				
Rev. - -	Dis. T.Ranzato	Data 20/07/2015	Peso	D4A10002/00
	Ver. C.DeLorenzi	Data 12/01/2016	Scala 1:20	
	Modifiche			<small>Il presente disegno non può essere riprodotto, utilizzato o comunicato a terzi.</small>



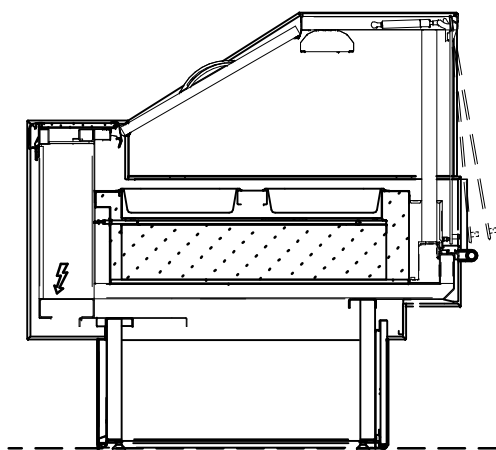
BELGRADO2 90 CK VDA	
96344304	BELGRADO2 90 CK VDA 187 23050



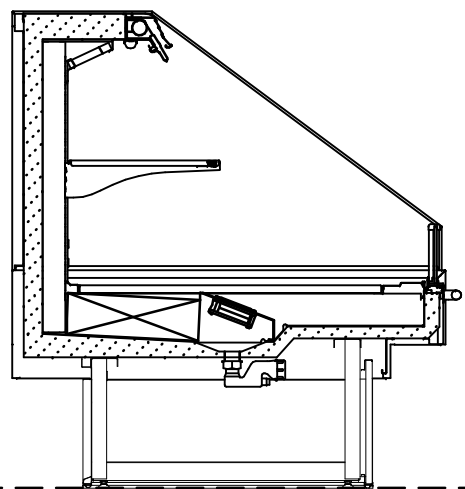
BELGRADO2 90 PANE VDA	
96347206	BELGRADO2 90 BD VDA 250 23050
96347209	BELGRADO2 90 BD VDA 375 23050



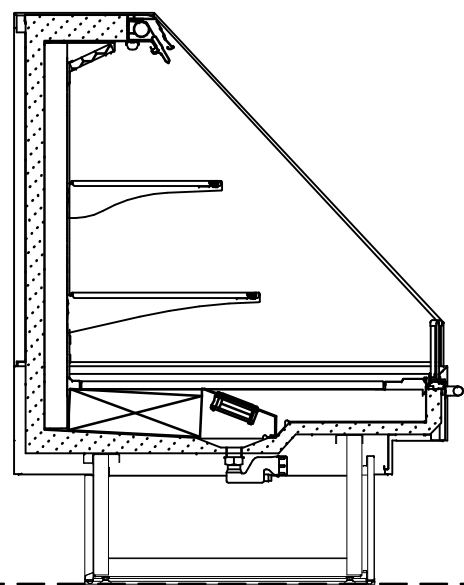
BELGRADO2 90 TC BM	
96342800	BELGRADO2 90 TCBMVDA 093 40050
96342802	BELGRADO2 90 TCBMVDA 125 40050



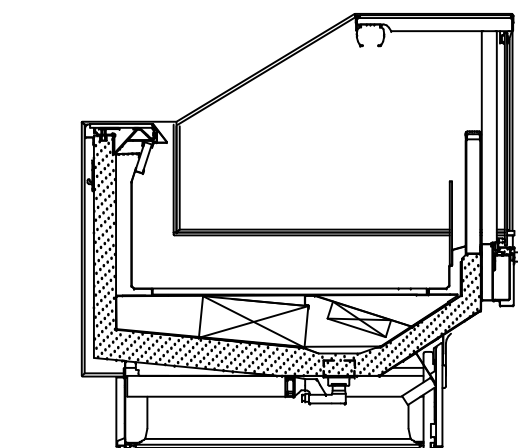
BELGRADO2 90 TC PW VDA	
96342900	BELGRADO2 90 TCPWVDA 093 40050
96342902	BELGRADO2 90 TCPWVDA 125 40050



BELGRADO2 90 H 125		
96342702	BELGRADO2 90 H125	125 23050
96342704	BELGRADO2 90 H125	187 23050
96342706	BELGRADO2 90 H125	250 23050
96342708	BELGRADO2 90 H125	312 23050
96342709	BELGRADO2 90 H125	375 23050

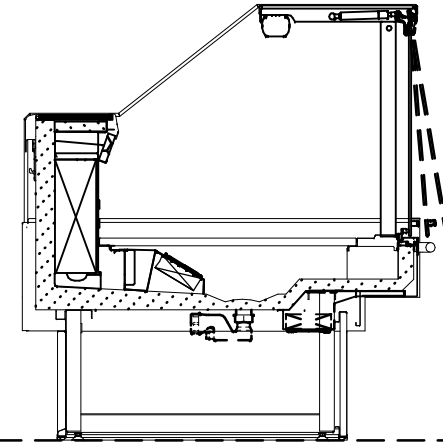
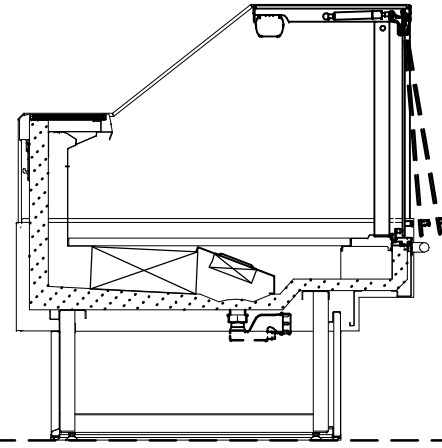
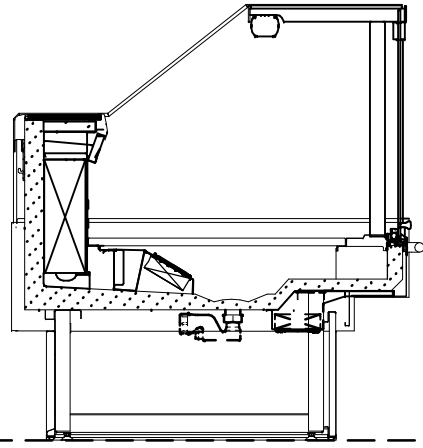
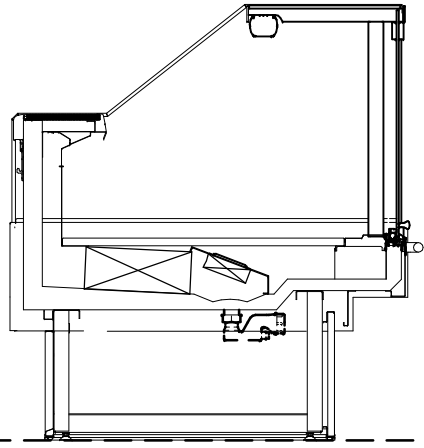


BELGRADO2 90 H 150		
96344502	BELGRADO2 90 H150	125 23050
96344504	BELGRADO2 90 H150	187 23050
96344506	BELGRADO2 90 H150	250 23050
96344508	BELGRADO2 90 H150	312 23050
96344509	BELGRADO2 90 H150	375 23050



BELGRADO 90 BT VDA	
96344604	BELGRADO2 90 BT VDA 187 23050
96344606	BELGRADO2 90 BT VDA 250 23050

Rev. - -	 <small>35010 CAMPO S. MARTINO (PD) Via Venezia 58-Loc.MARSANGO Tel.04919699333-Telefax 9699444</small>			Mod. BLG2
Rev. - -	Descrizione PIANO DI CODIFICA BELGRADO2			
Rev. - -	Dis. T.Ranzato	Data 20/07/2015	Peso	D4A10002/00
	Ver. C.DeLorenzi	Data 12/01/2016	Scala 1:20	
	Modifiche			<small>Il presente disegno non può essere riprodotto, utilizzato o comunicato a terzi</small>

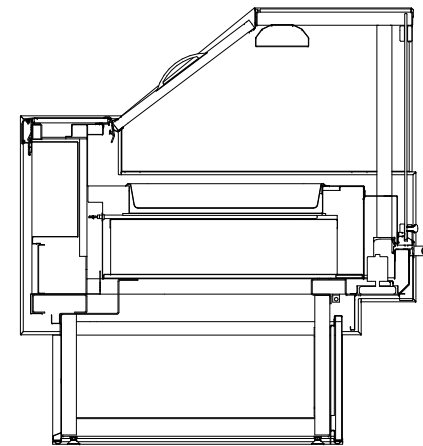
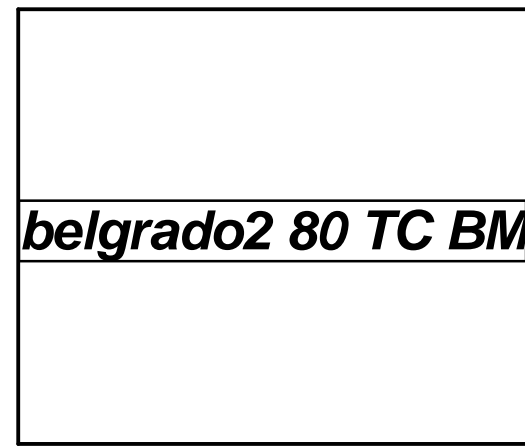
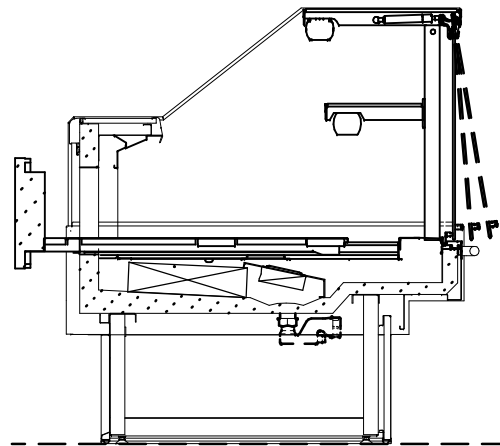
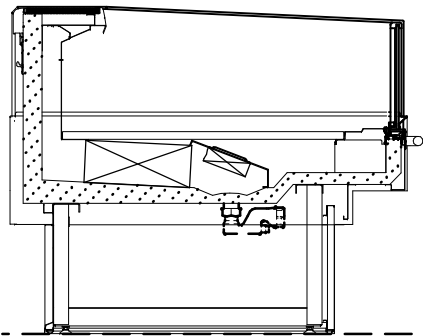


BELGRADO 80 VDL		
96345200	BELGRADO2 80	VDL 093 23050
96345202	BELGRADO2 80	VDL 125 23050
96345204	BELGRADO2 80	VDL 187 23050
96345206	BELGRADO2 80	VDL 250 23050
96345208	BELGRADO2 80	VDL 312 23050
96345209	BELGRADO2 80	VDL 375 23050
96345251	BELGRADO2 80	VDL RA4 23050
96345252	BELGRADO2 80	VDL RA9 23050
96345254	BELGRADO2 80	VDL RC4 23050
96345255	BELGRADO2 80	VDL RC9 23050

BELGRADO 73 VDL	

BELGRADO 80 VDA		
96345000	BELGRADO2 80	VDA 093 23050
96345002	BELGRADO2 80	VDA 125 23050
96345004	BELGRADO2 80	VDA 187 23050
96345006	BELGRADO2 80	VDA 250 23050
96345008	BELGRADO2 80	VDA 312 23050
96345009	BELGRADO2 80	VDA 375 23050

BELGRADO 73 VDA	



BELGRADO 80 SELF		
96344100	BELGRADO2 80	SLF 093 23050
96344102	BELGRADO2 80	SLF 125 23050
96344104	BELGRADO2 80	SLF 187 23050
96344106	BELGRADO2 80	SLF 250 23050
96344108	BELGRADO2 80	SLF 312 23050
96344109	BELGRADO2 80	SLF 375 23050

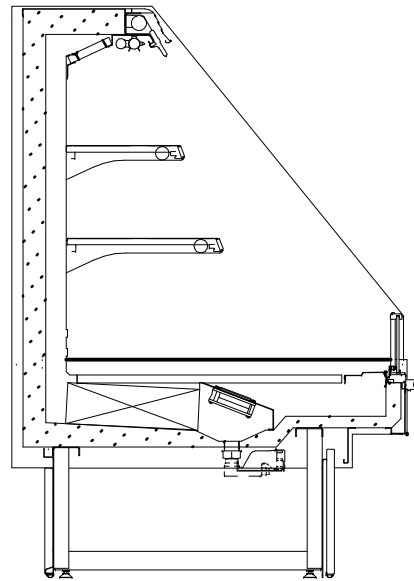
BELGRADO2 80 CK VDA	

BELGRADO2 80 TC BM	

BELGRADO2 80 TC PW VDL	
96347102	BELGRADO2 80 TCPwVDL 125 40050

Rev. - -	 <small>35010 CAMPO S. MARTINO (PD) Via Venezia 58-Loc.MARSANGO Tel.04919699333-Telefax 9699444</small>	Mod. BLG2		
Rev. - -		Descrizione PIANO DI CODIFICA BELGRADO2		
Rev. - -	Dis. T.Ranzato	Data 20/07/2015	Peso	D4A10002/00
	Ver. C.DeLorenzi	Data 12/01/2016	Scala 1:20	
	Modifiche			<small>Il presente disegno non può essere riprodotto, utilizzato o comunicato a terzi</small>

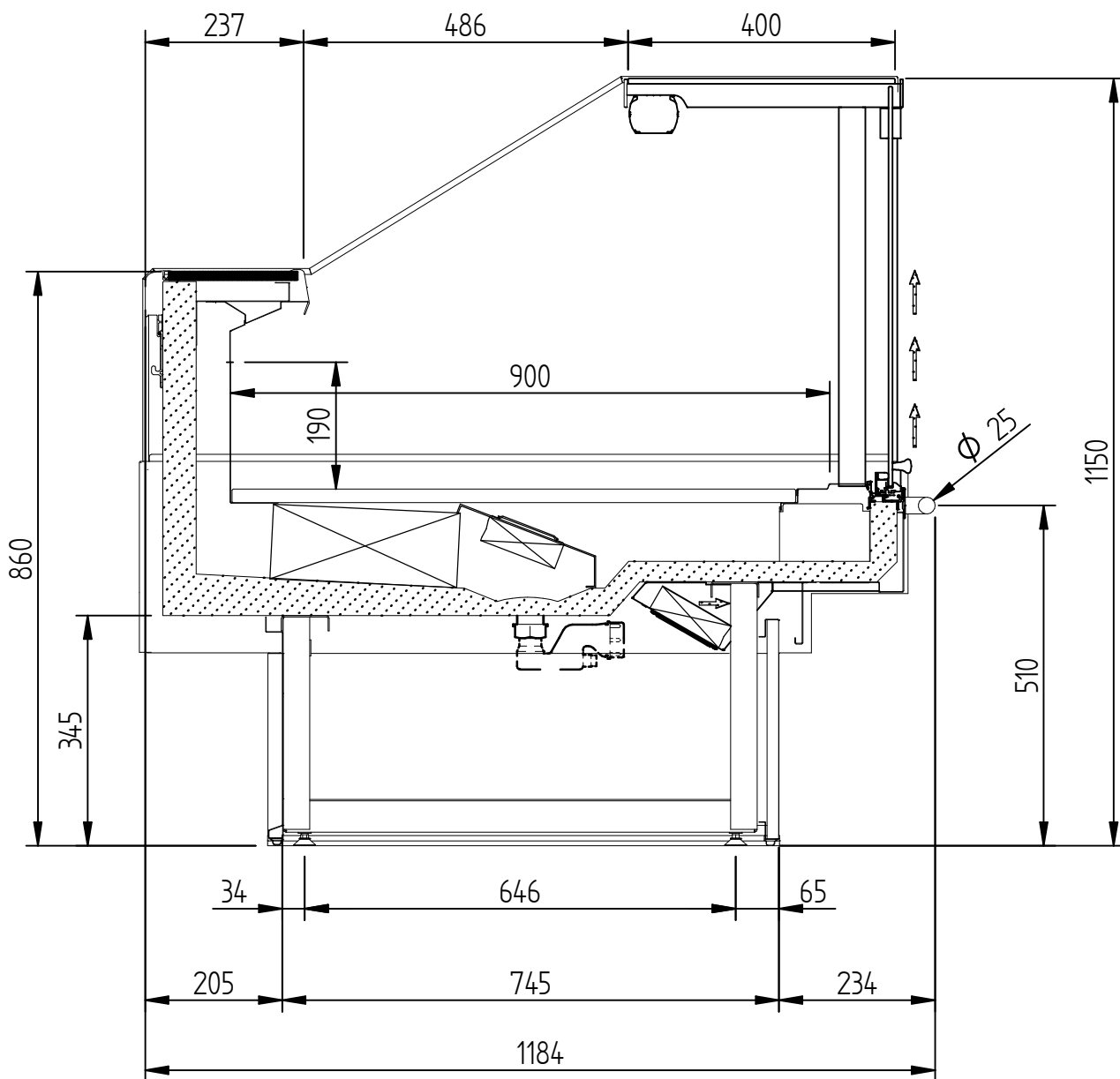
belgrado2 80 H125



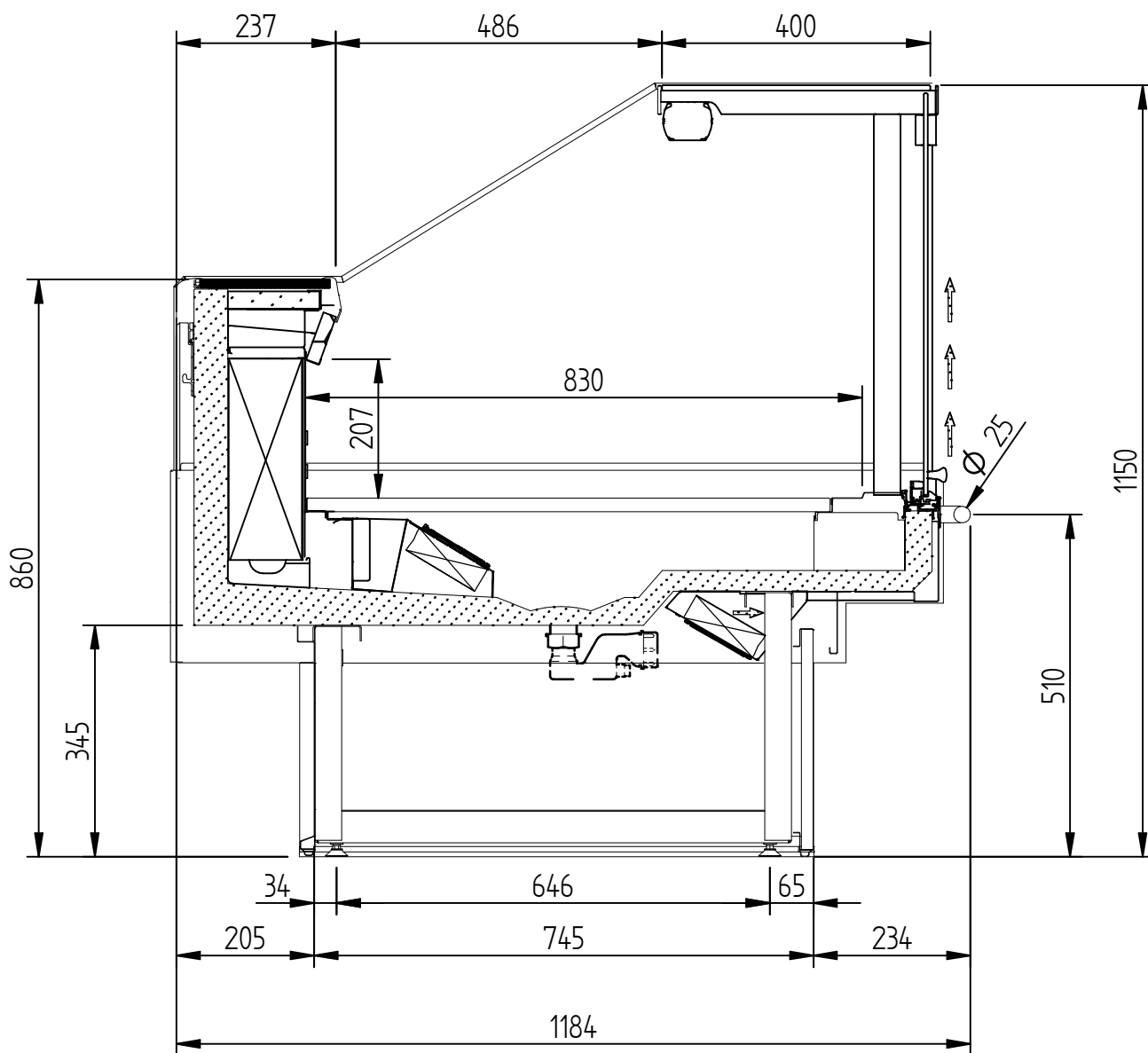
BELGRADO2 80 H 125	

BELGRADO2 80 H 150		
96348802	BELGRADO2 80 H150	125 23050
96348804	BELGRADO2 80 H150	187 23050
96348806	BELGRADO2 80 H150	250 23050
96348808	BELGRADO2 80 H150	312 23050
96348809	BELGRADO2 80 H150	375 23050

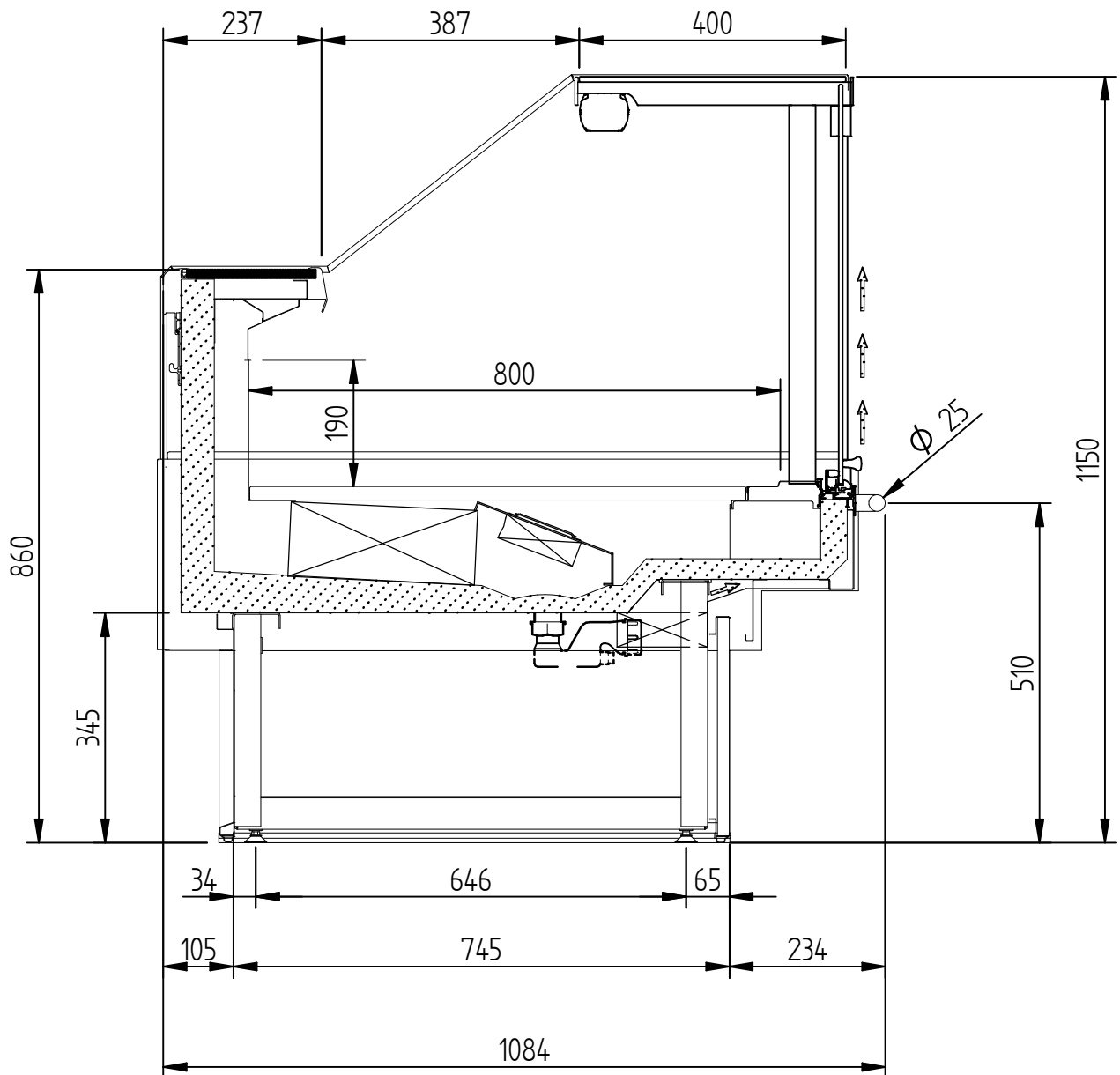
Rev. - -	arnee ^R 35010 CAMPO S. MARTINO (PD) Via Venezia 58-Loc.MARSANGO Tel.04919699333-Telefax 9699444			Mod. BLG2
Rev. - -	Descrizione PIANO DI CODIFICA BELGRADO2			
Rev. - -	Dis. T.Ranzato	Data 20/07/2015	Peso	D4A10002/00
	Ver. C.DeLorenzi	Data 12/01/2016	Scala 1:20	
	Modifiche			<small>Il presente disegno non può essere riprodotto, utilizzato o comunicato a terzi.</small>



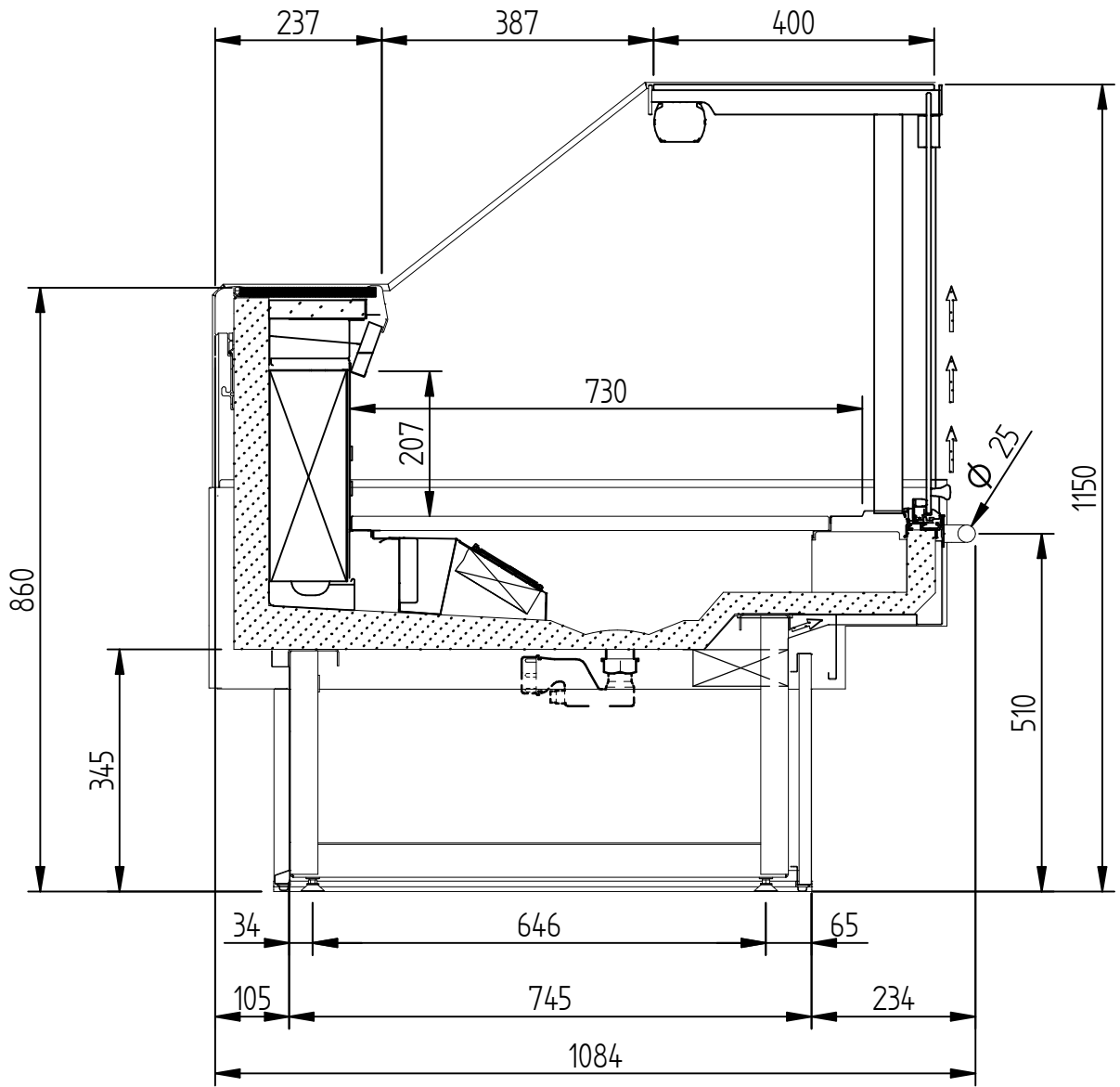
Rev. - -	arnee ^R 35010 CAMPO S. MARTINO IPDI Via Venezia, 58 - Loc. MARSANGO Tel. 049/9699333 - Telefax 9699444		Mod. BLG2
Rev. - -	Descrizione BELGRADO2 VDL CARENATO		
Rev. - -	Dis. T.Ranzato	Data 20/05/2014	Peso
Modifiche	Ver. C.DeLorenzi	Data 12/01/2016	Scala 1:10
Il presente disegno non può essere riprodotto, utilizzato o comunicato a terzi.			D2A02495/00



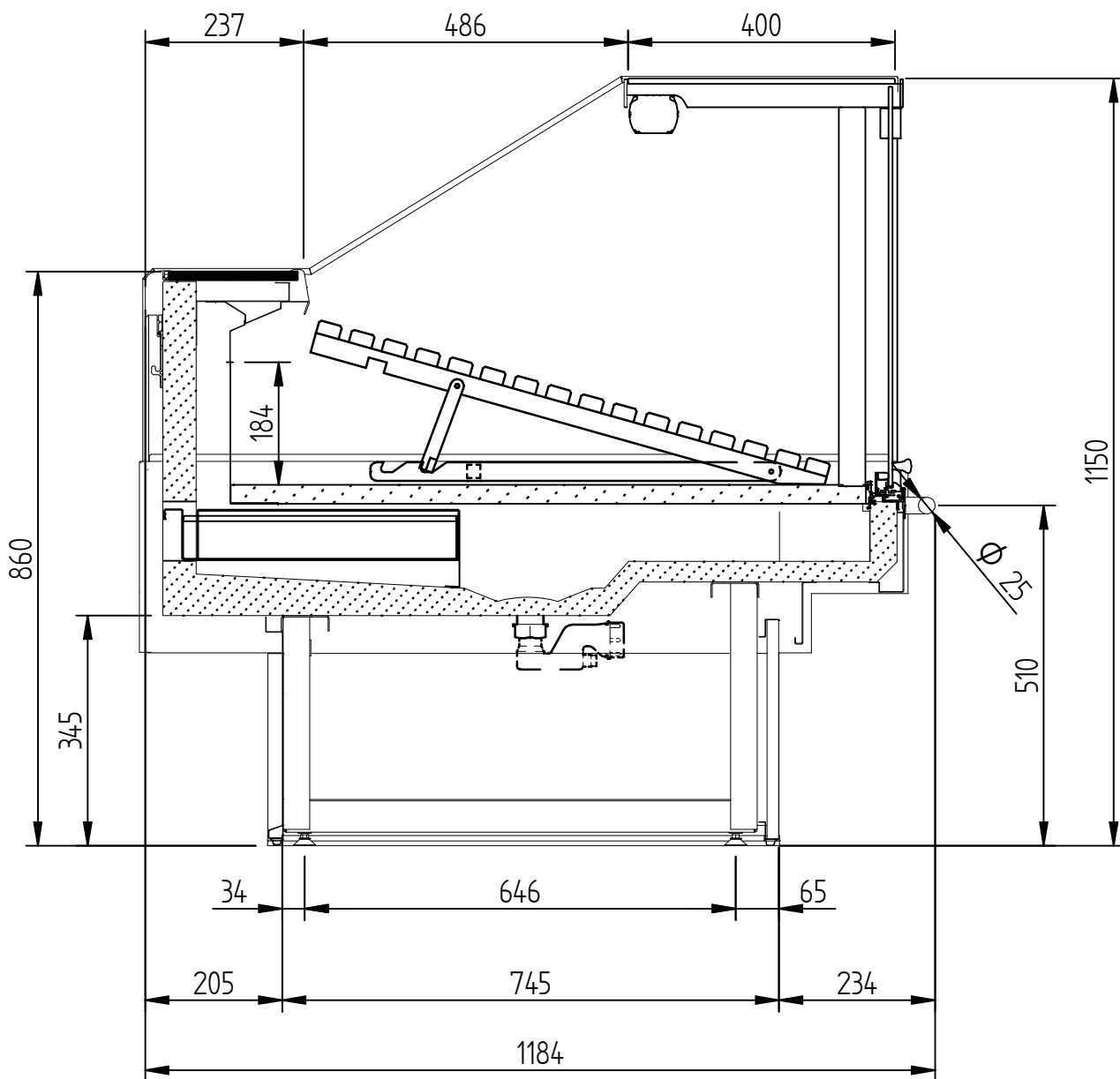
Rev. - -	arnee ^R 35010 CAMPO S. MARTINO IPDI Via Venezia,58-Loc.MARSANGO Tel.049/9699333-Telefax 9699444		Mod. BLG2
Rev. - -	Descrizione BELGRADO2 83 VDL		
MOD. SVR	Dis. T.Ranzato	Data 20/05/2014	Peso
Rev.01 - 08/05/2015 - T.Ranzato	Ver. C.DeLorenzi	Data 11/01/2016	Scala 1:10
Modifiche	Il presente disegno non può essere riprodotto, utilizzato o comunicato a terzi		D2A02496/01



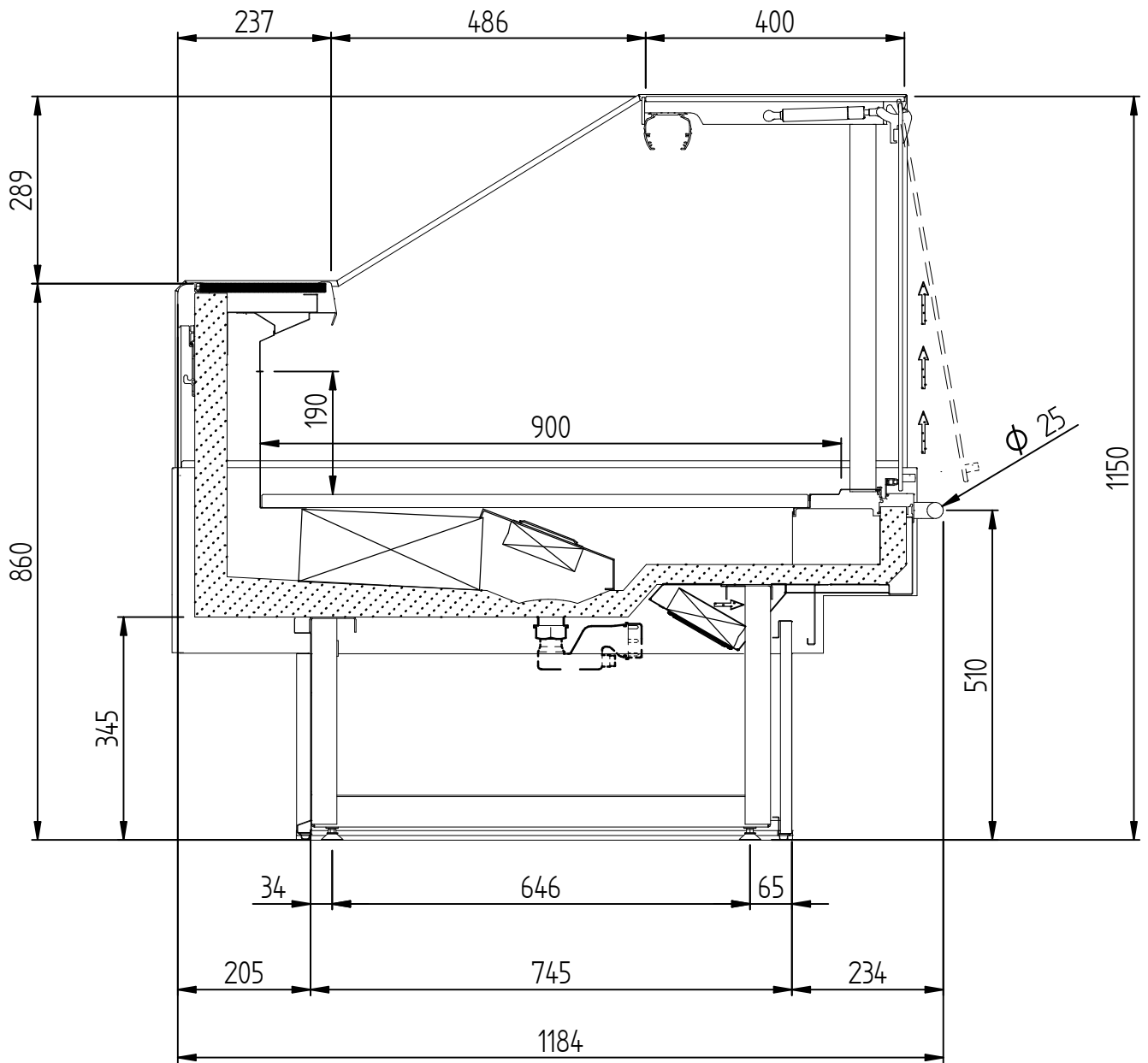
Rev. - -	arnee ^R 35010 CAMPO S. MARTINO IPDI Via Venezia,58-Loc.MARSANGO Tel.049/9699333-Telefax 9699444		Mod. BLG2
Rev. - -	Descrizione BELGRADO2 80 VDL		
Rev. - -	Dis. T.Ranzato	Data 21/07/2015	Peso
Modifiche	Ver. C.DeLorenzi	Data 12/01/2016	Scala 1:10
Il presente disegno non può essere riprodotto, utilizzato o comunicato a terzi.			D2A02635/00



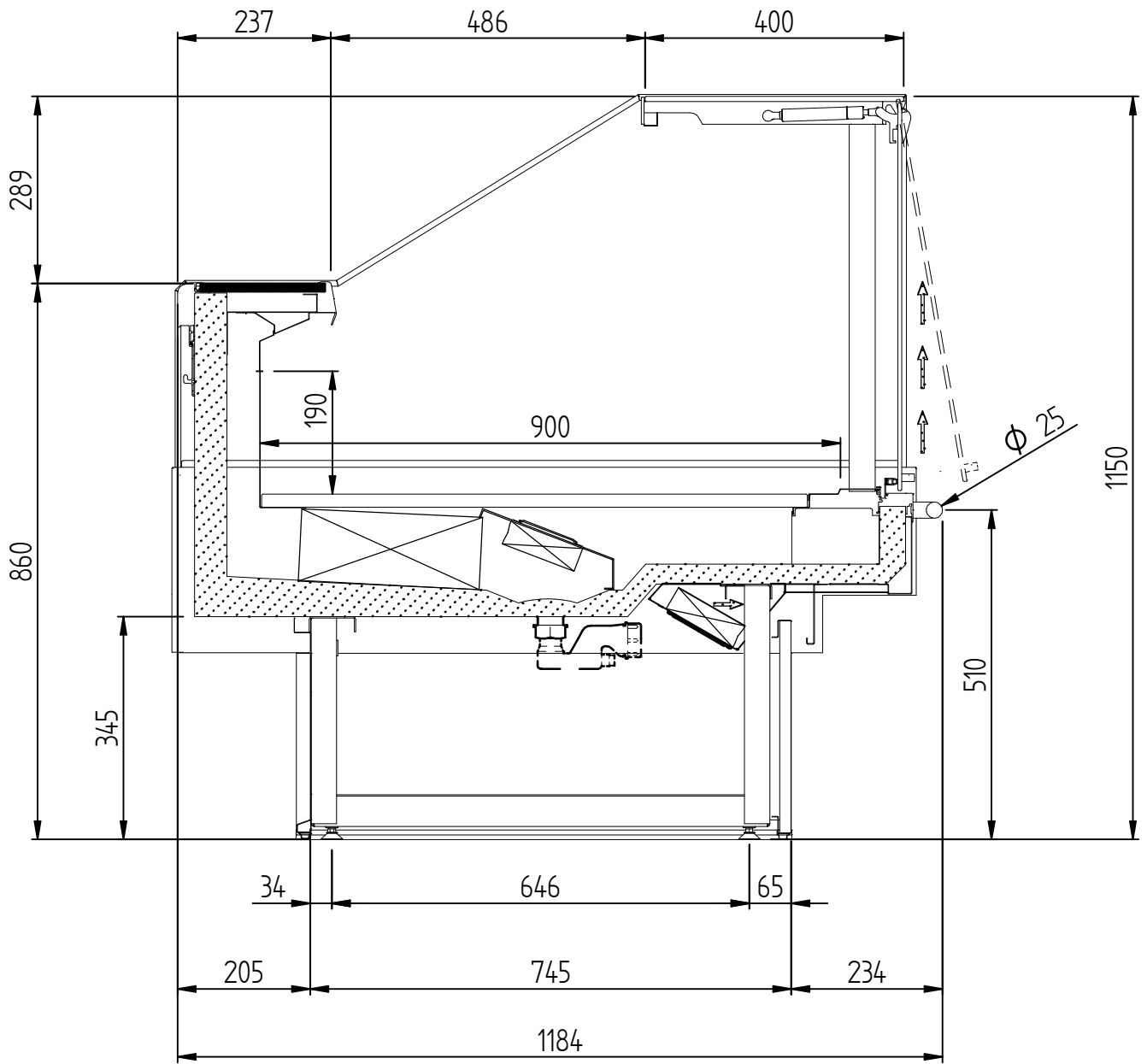
Rev. - -	arnee ^R 35010 CAMPO S. MARTINO IPDI Via Venezia,58-Loc.MARSANGO Tel.049/9699333-Telefax 9699444		Mod. BLG2
Rev. - -	Descrizione BELGRADO2 73 VDL		
Rev. - -	Dis. T.Ranzato	Data 22/07/2015	Peso
Modifiche	Ver. C.DeLorenzi	Data 11/01/2016	Scala 1:10
Il presente disegno non può essere riprodotto, utilizzato o comunicato a terzi.			D2A02638/00



Rev. - -	arnee ^R 35010 CAMPO S. MARTINO IPDI Via Venezia,58-Loc.MARSANGO Tel.049/9699333-Telefax 9699444		Mod. BLG2
Rev. - -	Descrizione BELGRADO2 VDL 90 PANE		
Rev. - -	Dis. T.Ranzato	Data 17/07/2015	Peso
Modifiche	Ver. T.Ranzato	Data 01/02/2016	Scala 1:10
Il presente disegno non può essere riprodotto, utilizzato o comunicato a terzi.			D2A02628/00

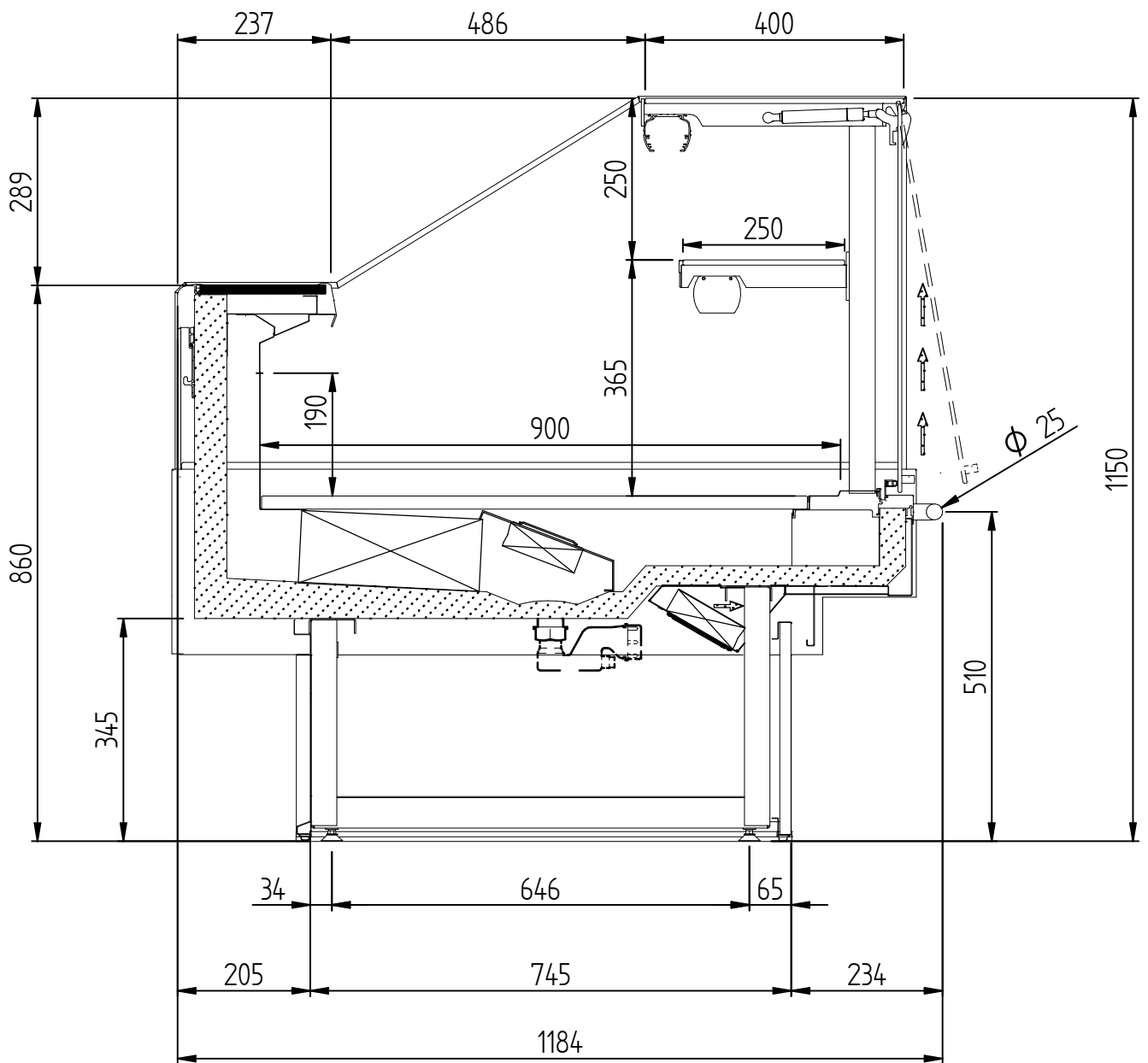


Rev. - -	arnee ^R 35010 CAMPO S. MARTINO IPDI Via Venezia, 58 - Loc. MARSANGO Tel. 049/9699333 - Telefax 9699444		Mod. BLG2
	Descrizione BELGRADO2 90 VDA		
Rev. - -	Materiale		S.T.
	Trattamento		S.T.
Aggiunto sez. mens.int.	Tolleranza	Attr.	
Rev.01 - 27/01/2016 - C.DeLorenzi	Dis. C.DeLorenzi	Data 22/01/2015	Peso
Modifiche	Ver. C.DeLorenzi	Data 27/01/2016	Scala 1:10
Il presente disegno non può essere riprodotto, utilizzato o comunicato a terzi			D2A02560/01

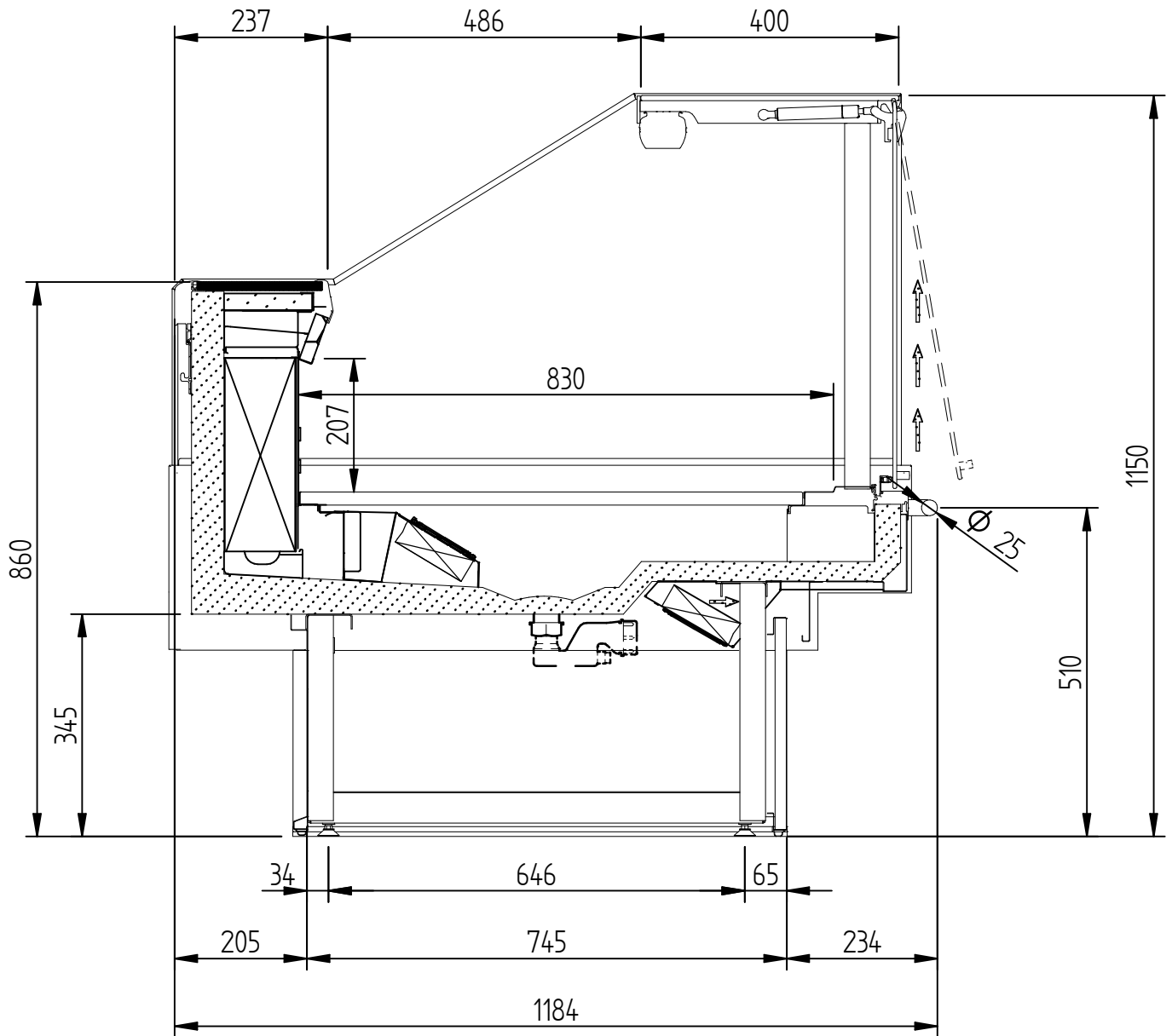


Rev. - -	arnee ^R 35010 CAMPO S. MARTINO IPDI Via Venezia, 58 - Loc. MARSANGO Tel. 049/9699333 - Telefax 9699444		Mod. BLG2
Rev. - -	Descrizione BELGRADO2 90 VDA NO PLAFONIERA		
Rev. - -	Dis. T.Ranzato	Data 12/02/2016	Peso
Modifiche	Ver. T.Ranzato	Data 12/02/2016	Scala 1:10
			D2A02752/00

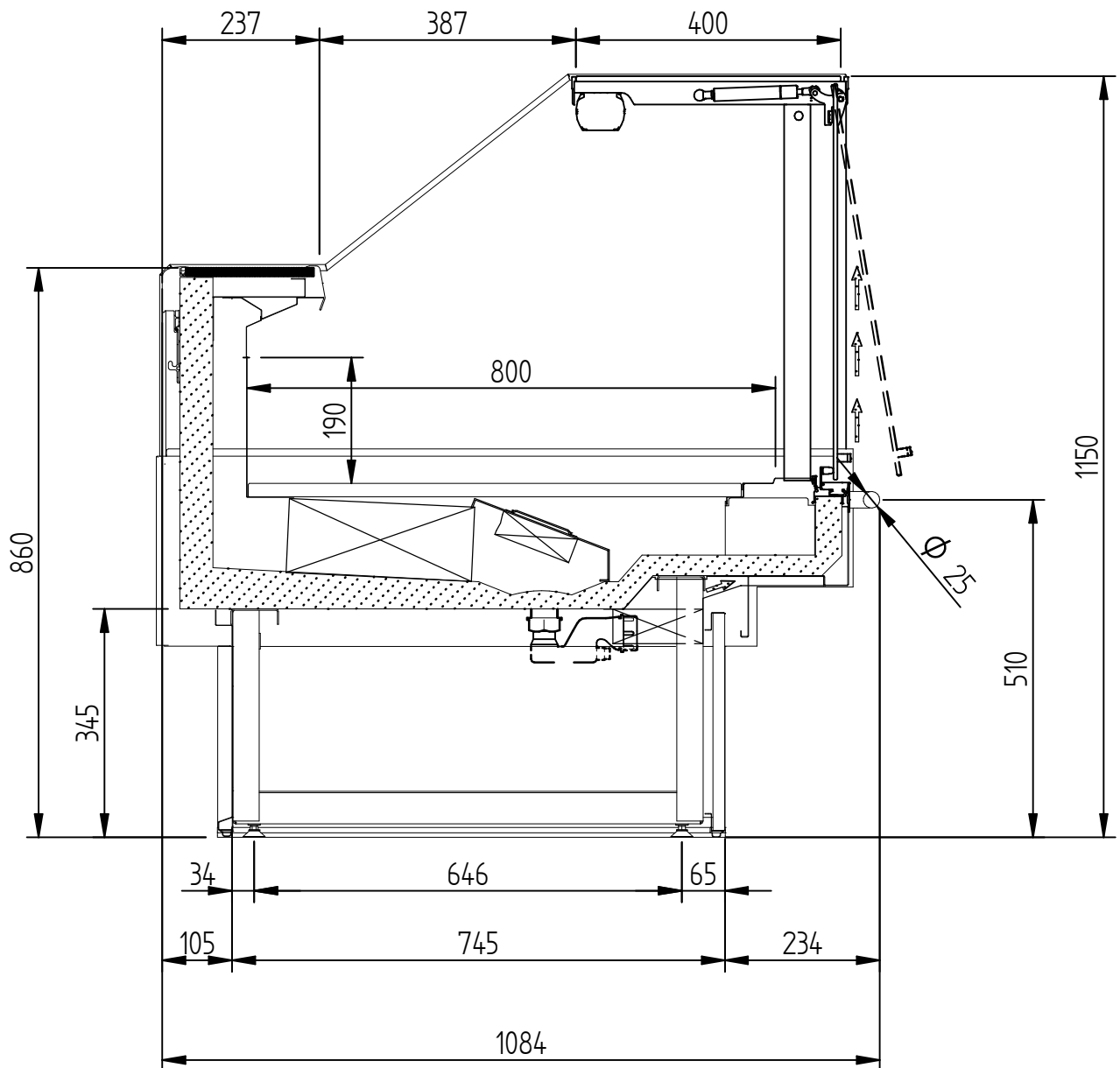
Il presente disegno non può essere riprodotto, utilizzato o comunicato a terzi.



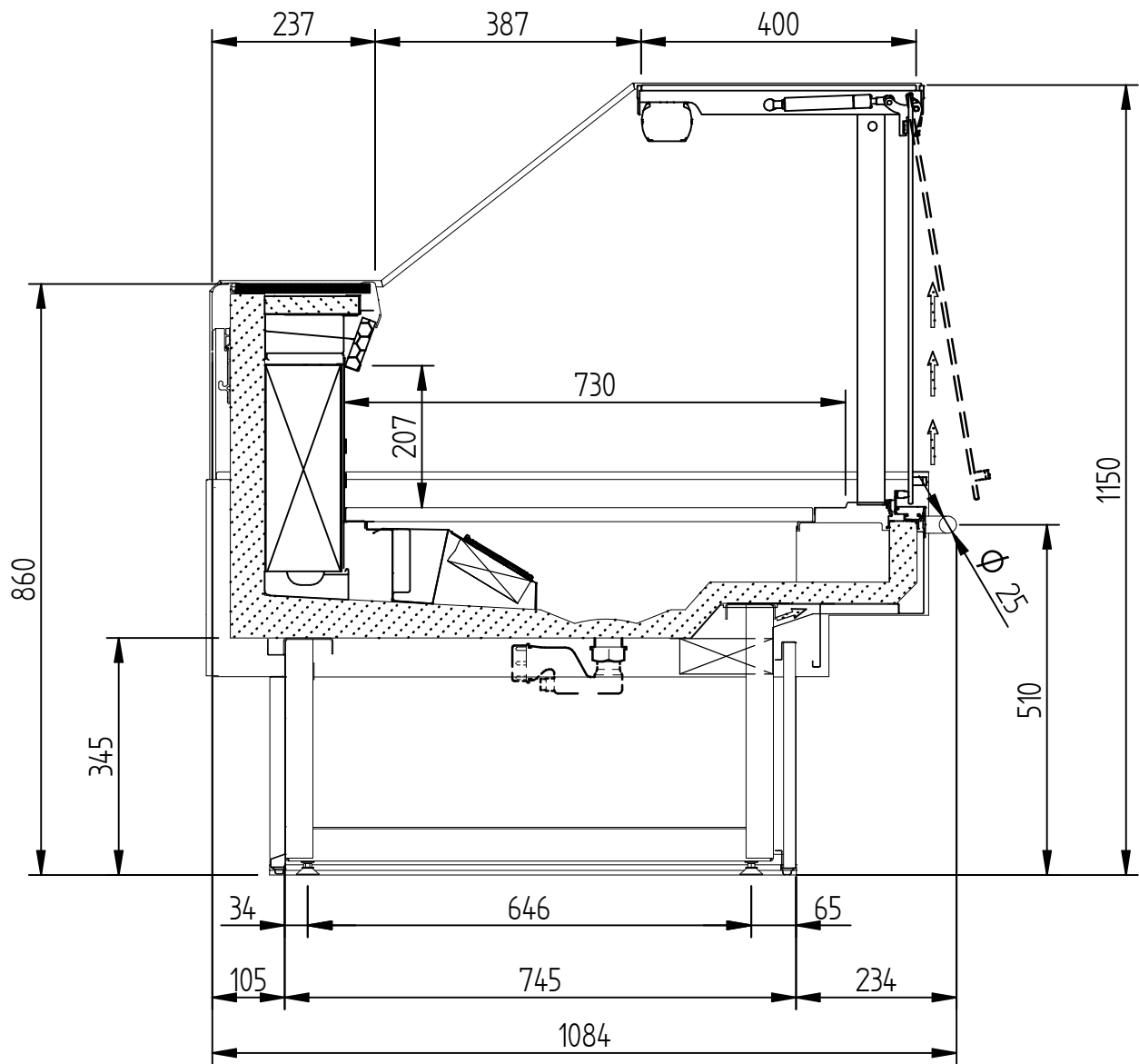
Rev. - -	arnee ^R 35010 CAMPO S. MARTINO IPDI Via Venezia, 58 - Loc. MARSANGO Tel. 049/9699333 - Telefax 9699444		Mod. BLG2
	Descrizione BELGRADO2 90 VDA		
Rev. - -	Materiale		S.T.
	Trattamento		S.T.
Aggiunto sez. mens.int.	Tolleranza	Attr.	
Rev.01 - 27/01/2016 - C.DeLorenzi	Dis. C.DeLorenzi	Data 22/01/2015	Peso
Modifiche	Ver. C.DeLorenzi	Data 27/01/2016	Scala 1:10
Il presente disegno non può essere riprodotto, utilizzato o comunicato a terzi			D2A02560/01



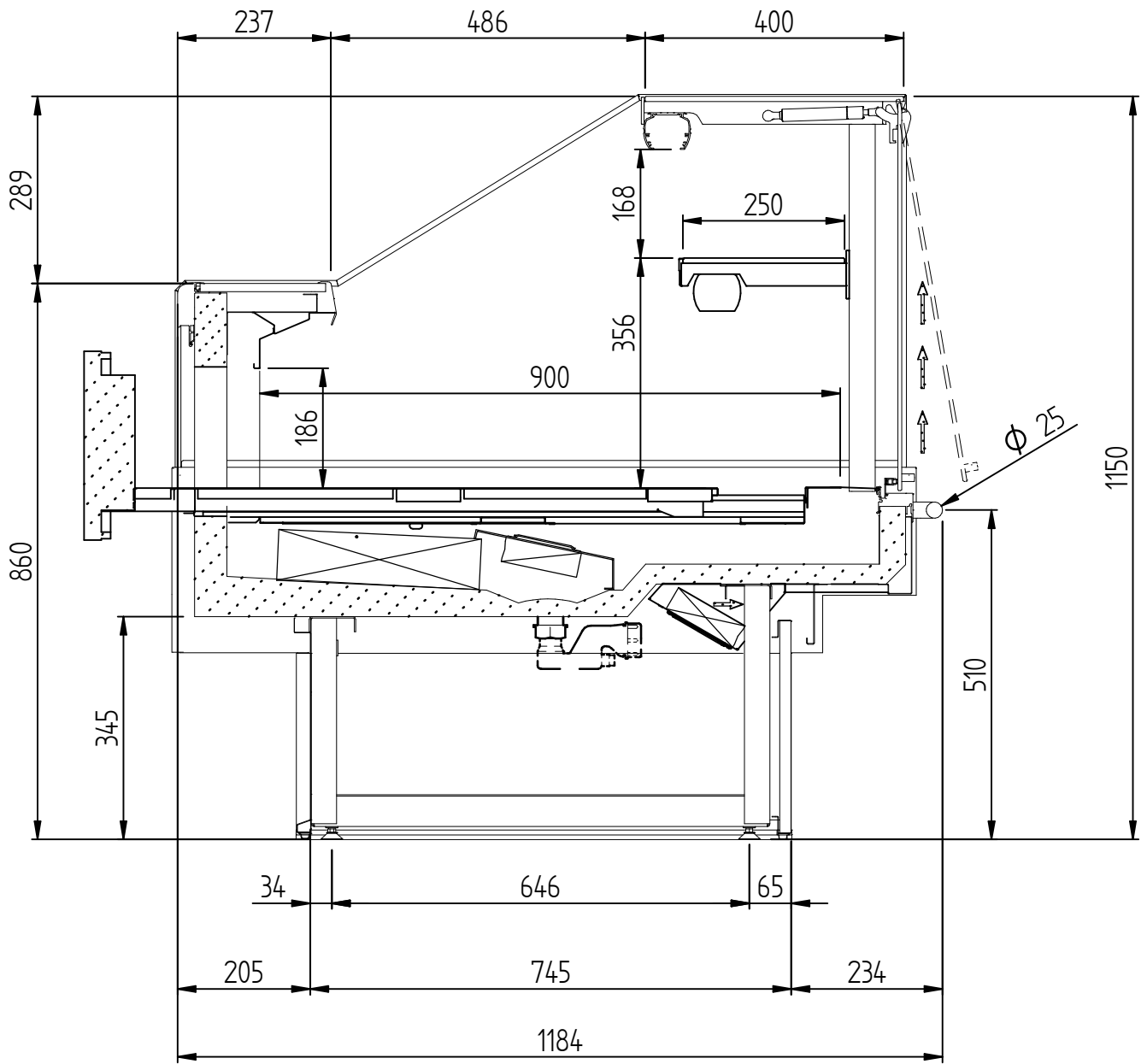
Rev. - -	arnee ^R 35010 CAMPO S. MARTINO IPDI Via Venezia,58-Loc.MARSANGO Tel.049/9699333-Telefax 9699444		Mod. BLG2
Rev. - -	Descrizione BELGRADO2 83 VDA		
Rev. - -	Dis. T.Ranzato	Data 08/05/2015	Peso
Modifiche	Ver. C.DeLorenzi	Data 11/01/2016	Scala 1:10
Il presente disegno non può essere riprodotto, utilizzato o comunicato a terzi.			D2A02586/00



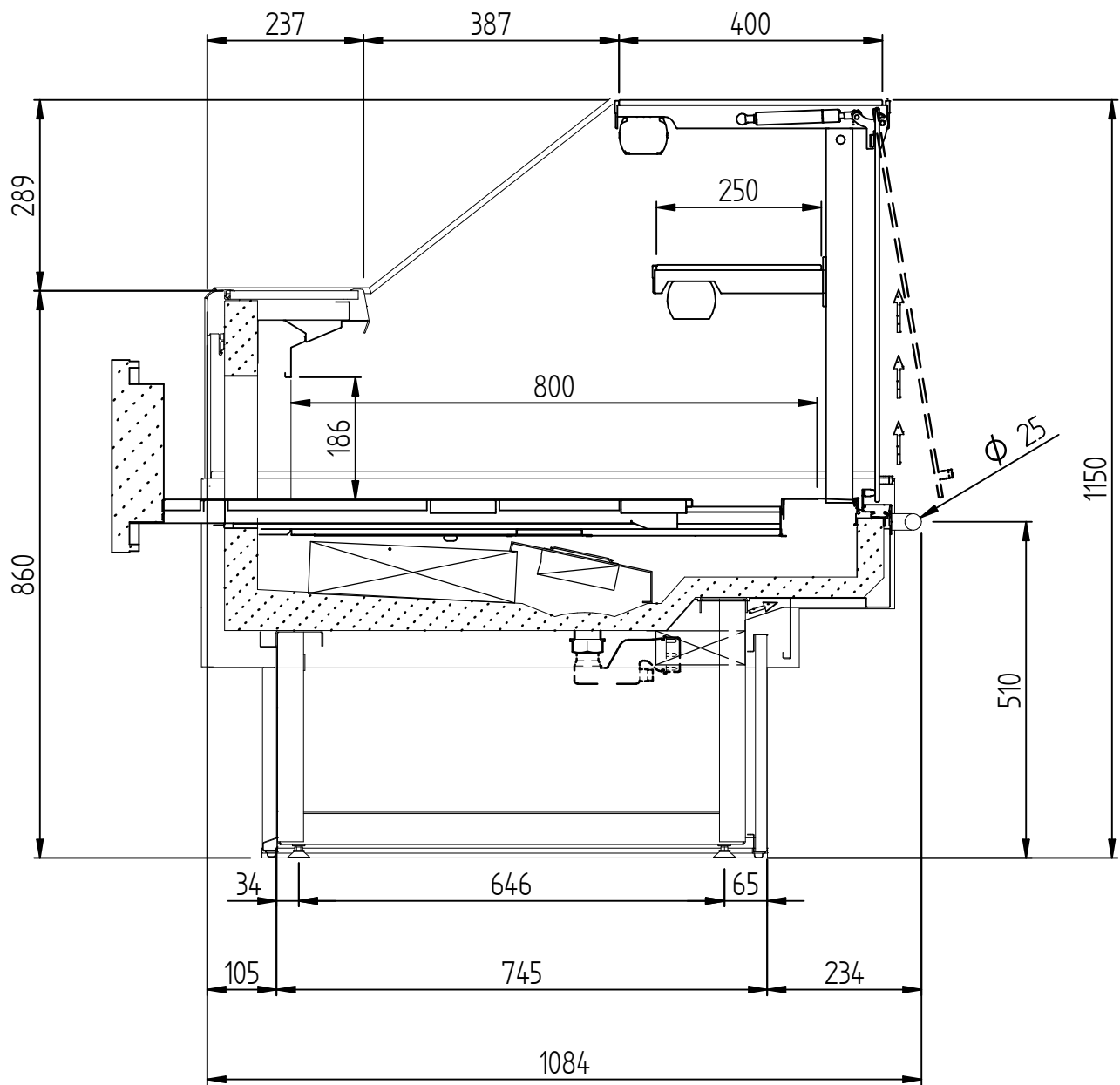
Rev. - -	arnee ^R 35010 CAMPO S. MARTINO IPDI Via Venezia,58-Loc.MARSANGO Tel.049/9699333-Telefax 9699444		Mod. BLG2
Rev. - -	Descrizione BELGRADO2 80 VDA		
Rev. - -	Dis. T.Ranzato	Data 22/07/2015	Peso
Modifiche	Ver. C.DeLorenzi	Data 12/01/2016	Scala 1:10
Il presente disegno non può essere riprodotto, utilizzato o comunicato a terzi.			D2A02637/00



Rev. - -	arnee ^R 35010 CAMPO S. MARTINO IPDI Via Venezia,58-Loc.MARSANGO Tel.049/9699333-Telefax 9699444		Mod. BLG2
Rev. - -	Descrizione BELGRADO2 73 VDA		
Rev. - -	Dis. T.Ranzato	Data 22/07/2015	Peso
Modifiche	Ver. C.DeLorenzi	Data 11/01/2016	Scala 1:10
Il presente disegno non può essere riprodotto, utilizzato o comunicato a terzi.			D2A02639/00

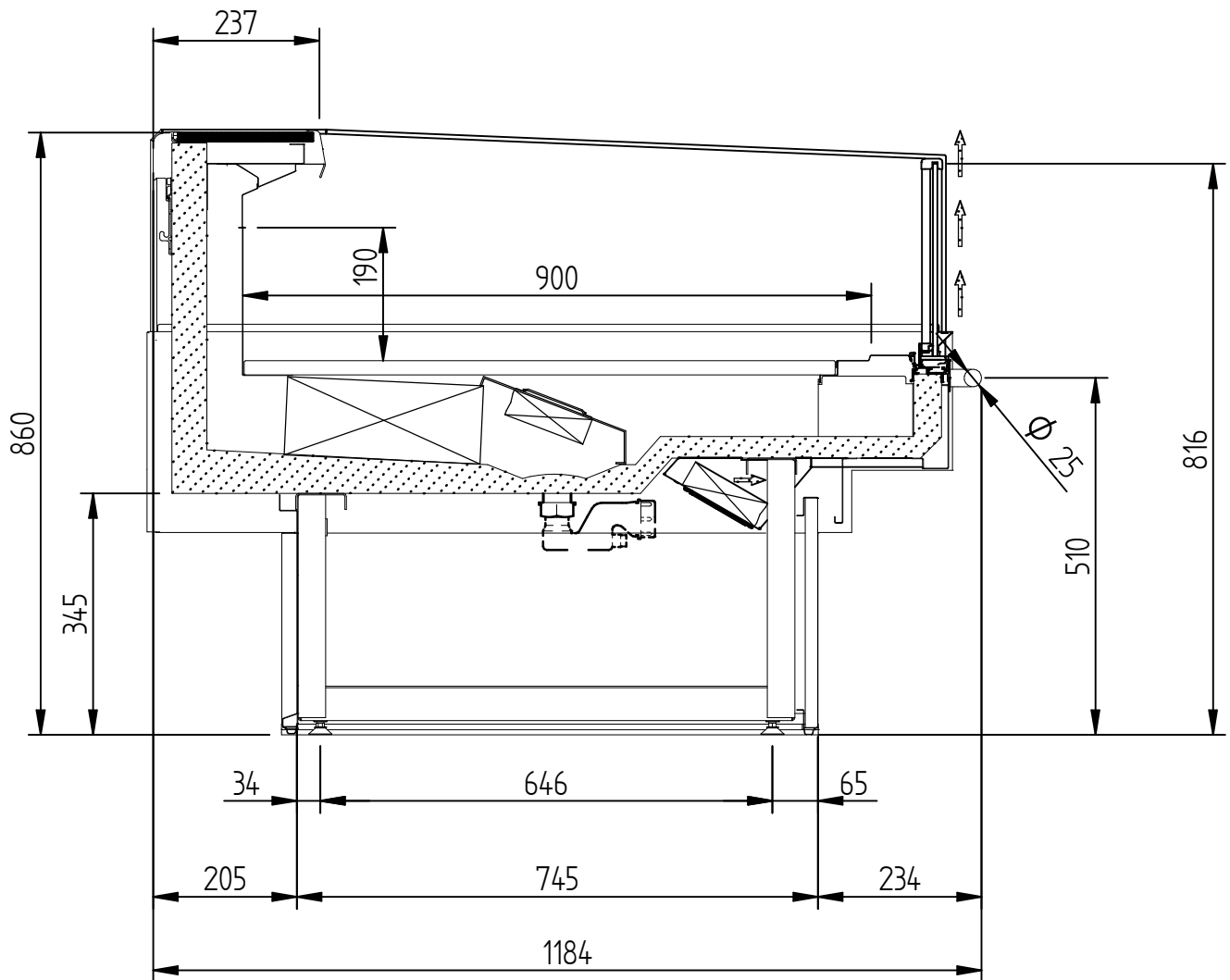


Rev. - -	arnee ^R 35010 CAMPO S. MARTINO IPDI Via Venezia,58-Loc.MARSANGO Tel.049/9699333-Telefax 9699444		Mod. BLG2
Rev. - -	Descrizione BELGRADO2 VDA PASTICCERIA		
Rev. - -	Dis. T.Ranzato	Data 17/07/2015	Peso
Modifiche	Ver. C.DeLorenzi	Data 12/01/2016	Scala 1:10
			D2A02627/00
<small>Il presente disegno non può essere riprodotto, utilizzato o comunicato a terzi.</small>			

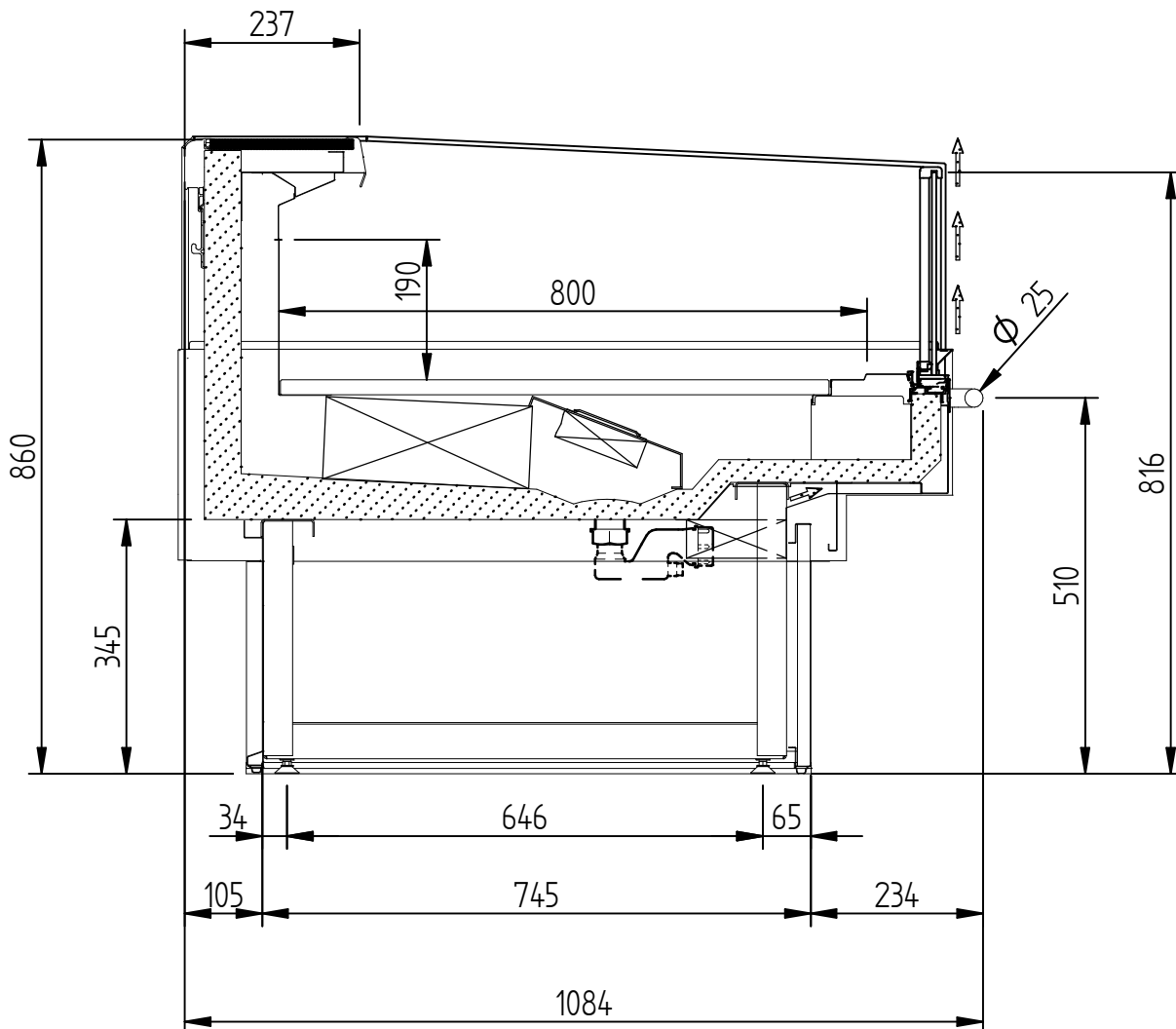


Rev. - -	arnee ^R 35010 CAMPO S. MARTINO IPDI Via Venezia,58-Loc.MARSANGO Tel.049/9699333-Telefax 9699444		Mod. BLG2
Rev. - -	Descrizione BELGRADO2 80 PASTICCERIA		
Rev. - -	Dis. T.Ranzato	Data 23/07/2015	Peso
Modifiche	Ver. C.DeLorenzi	Data 12/01/2016	Scala 1:10
			D2A02641/00

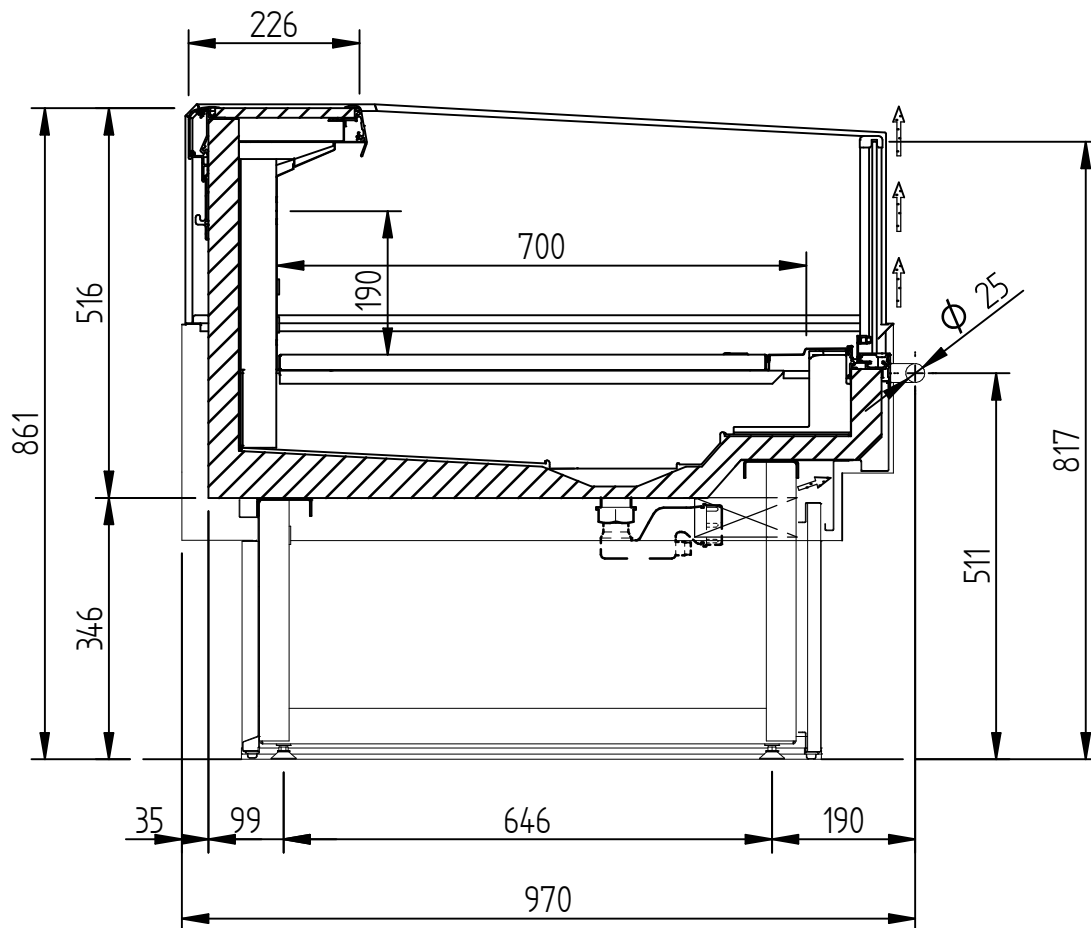
Il presente disegno non può essere riprodotto, utilizzato o comunicato a terzi.



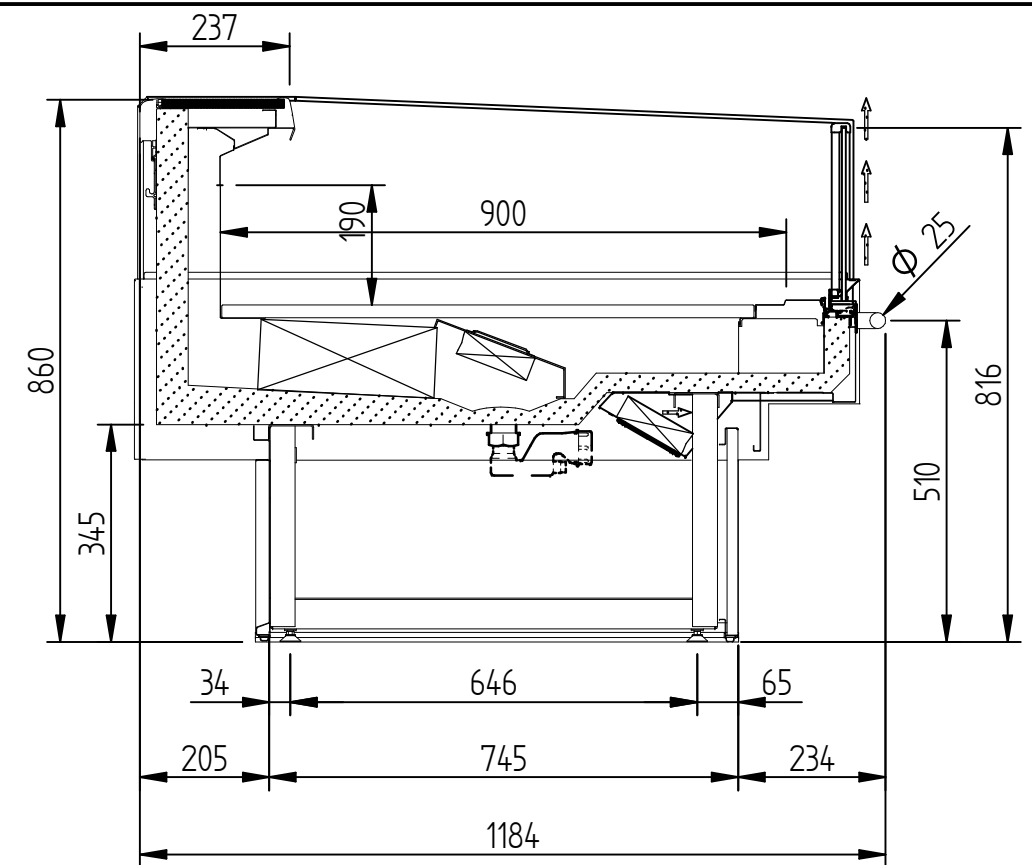
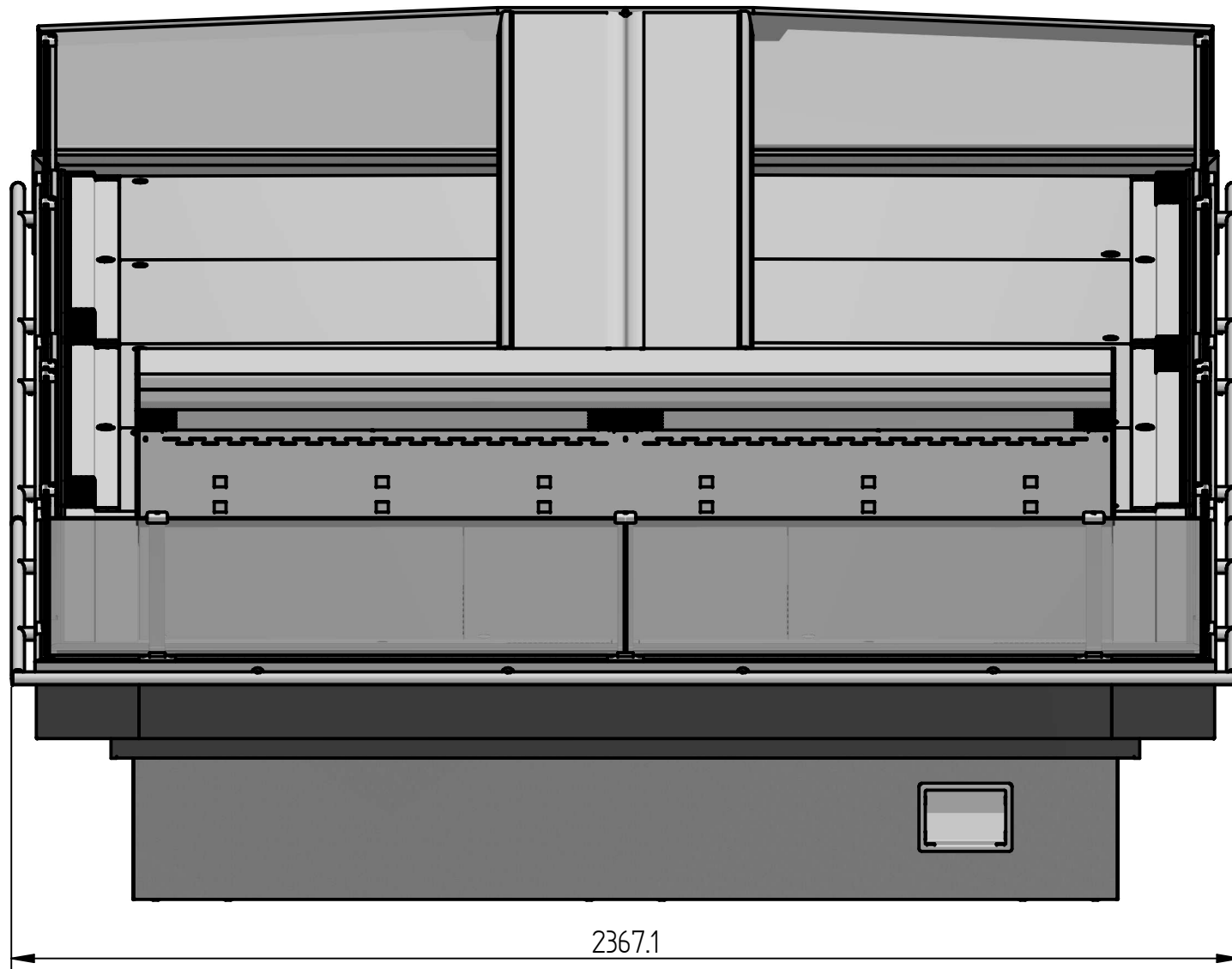
Rev. - -	arnee ^R 35010 CAMPO S. MARTINO IPDI Via Venezia,58-Loc.MARSANGO Tel.049/9699333-Telefax 9699444		Mod. BLG2
Rev. - -	Descrizione BELGRADO2 90 SELF		
Aggiunto ventilaz.frontale Rev.01 - 11/01/2016 - C.DeLorenzi	Dis. T.Ranzato	Data 08/05/2015	Peso
Modifiche	Ver. C.DeLorenzi	Data 12/01/2016	Scala 1:10
Il presente disegno non può essere riprodotto, utilizzato o comunicato a terzi			D2A02587/01



Rev. - -	arnee ^R 35010 CAMPO S. MARTINO IPDI Via Venezia, 58 - Loc. MARSANGO Tel. 049/9699333 - Telefax 9699444		Mod. BLG2
Rev. - -	Descrizione BELFRADO2 80 SELF		
Rev. - -	Dis. T.Ranzato	Data 22/07/2015	Peso
Modifiche	Ver. C.DeLorenzi	Data 12/01/2016	Scala 1:10
Il presente disegno non può essere riprodotto, utilizzato o comunicato a terzi.			D2A02640/00

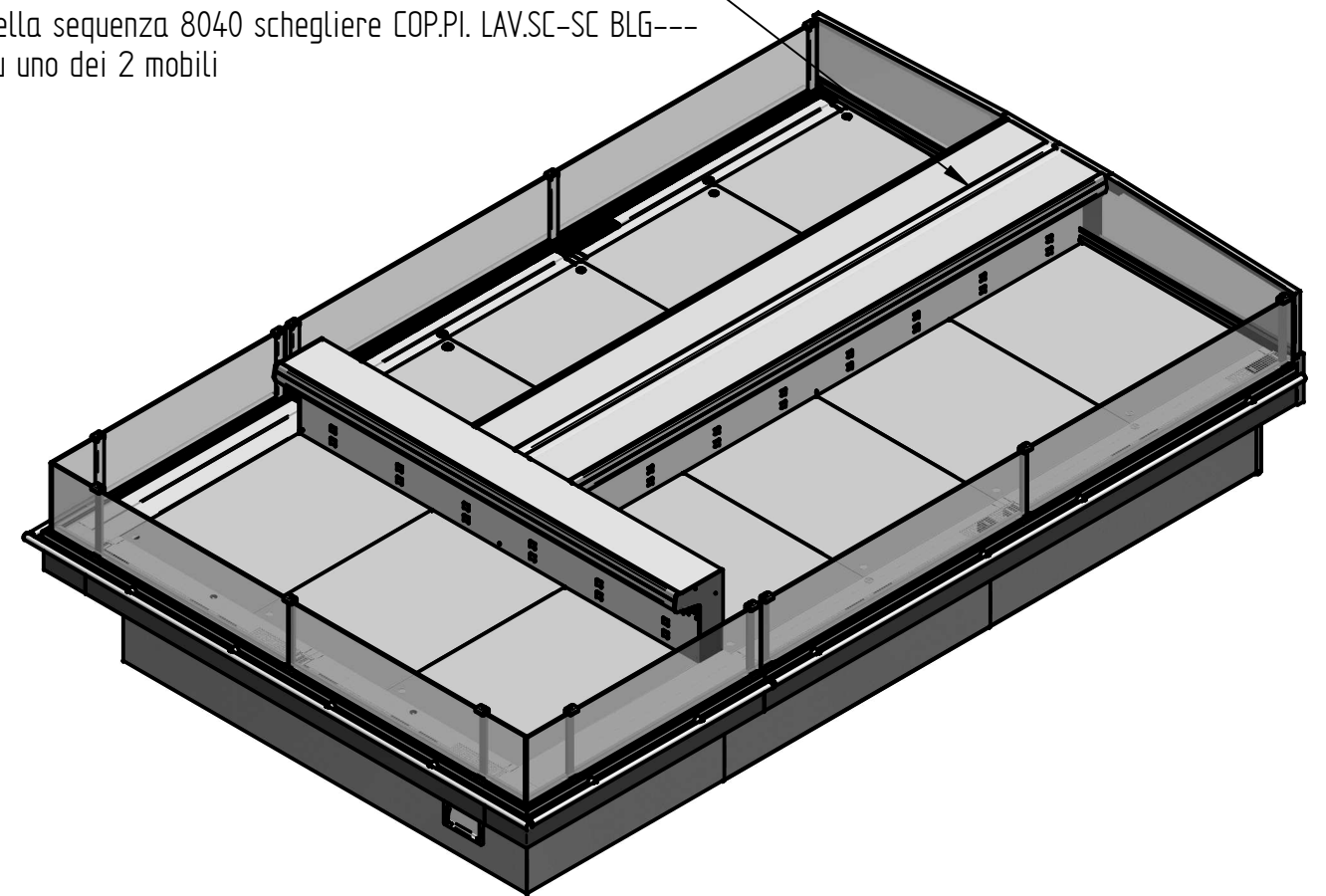
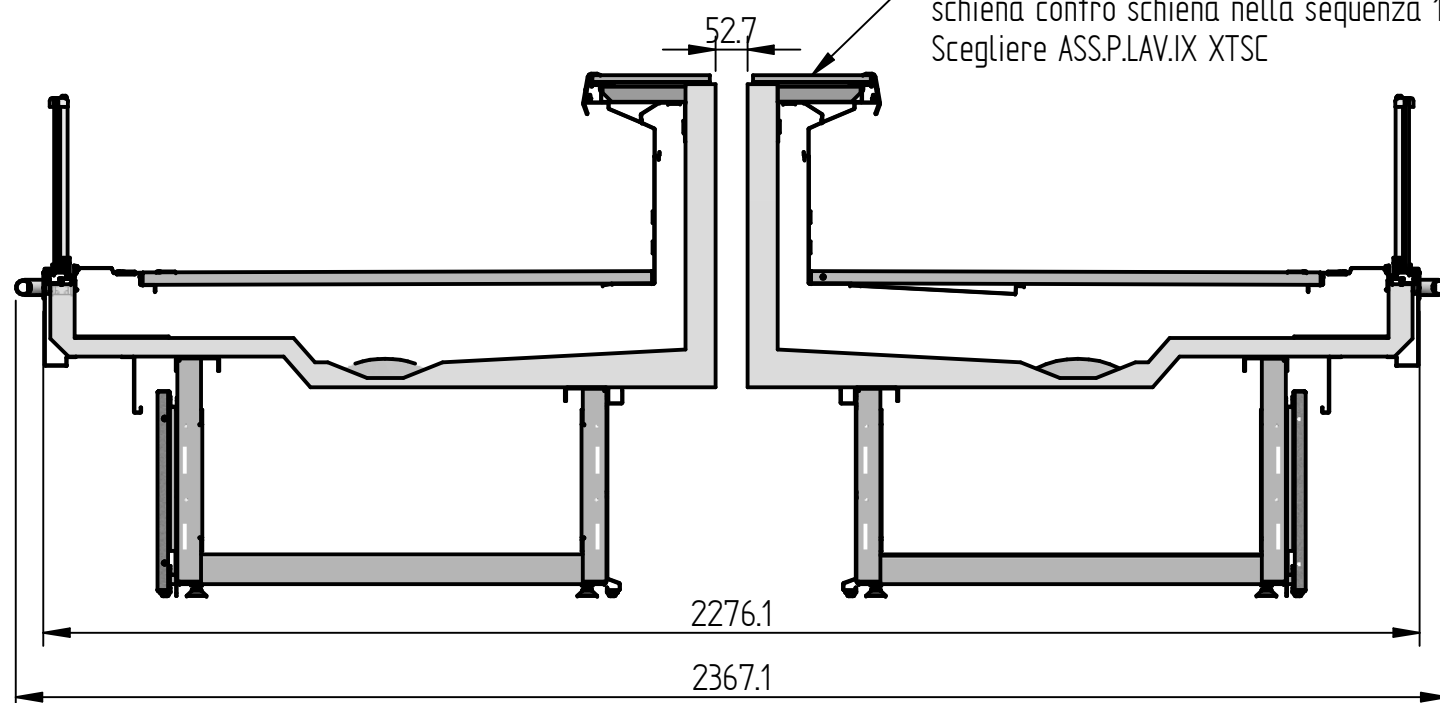


Rev. - -	arnee ^R 35010 CAMPO S. MARTINO IPDI Via Venezia,58-Loc.MARSANGO Tel.049/9699333-Telefax 9699444		Mod. BLG2
Rev. - -	Descrizione BELGRADO2 70 SELF		
Rev. - -	Dis. M.Pesce	Data 24/03/2016	Peso
Modifiche	Ver. C.DeLorenzi	Data 28/07/2017	Scala 1:10
<small>Il presente disegno non può essere riprodotto, utilizzato o comunicato a terzi.</small>			D2A02773/00

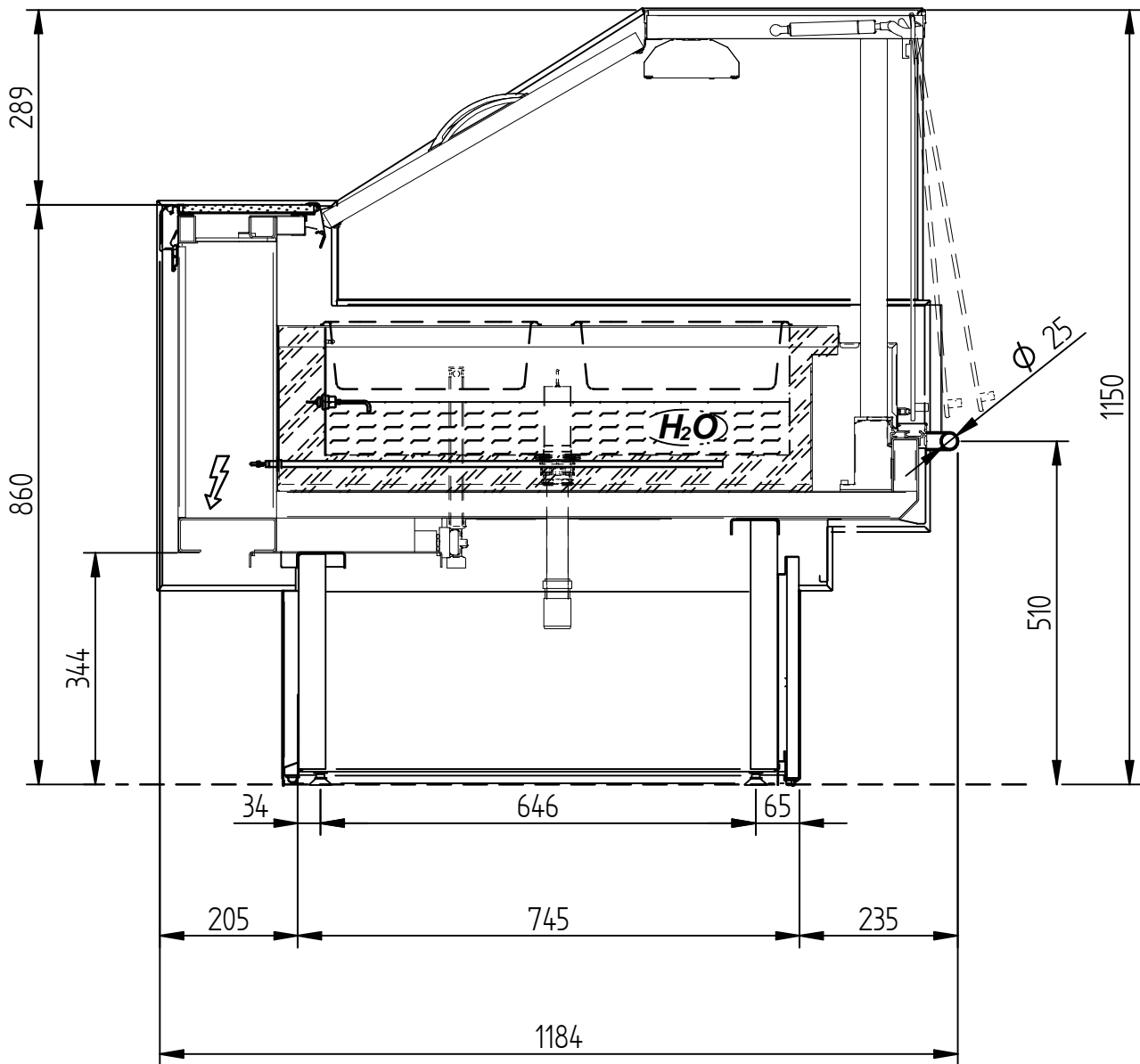


Per tutti i mobili con testata schiena contro schiena nella sequenza 8040 scegliere COP.PI. LAV.SC-SC BLG--- su uno dei 2 mobili

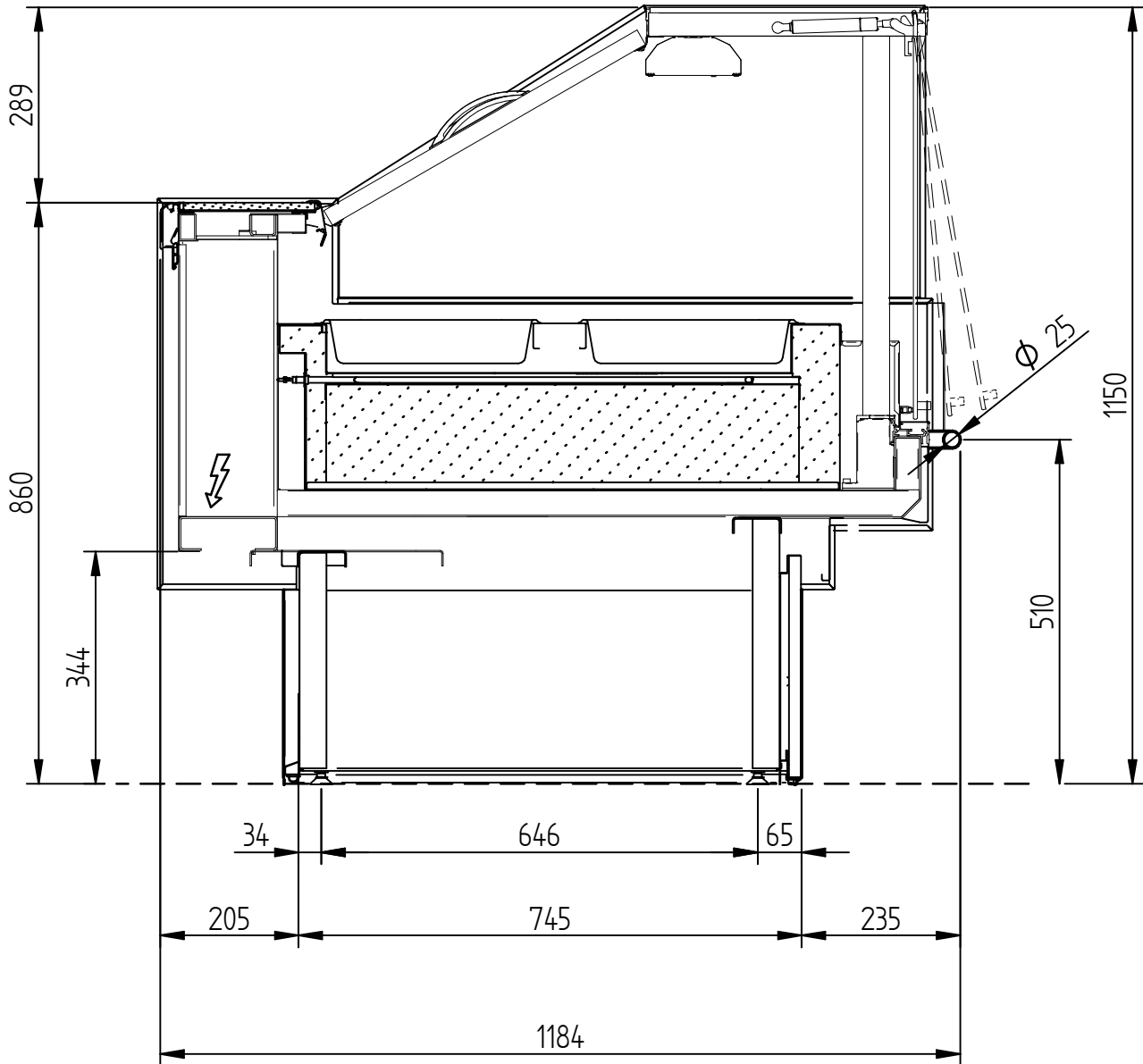
Per i mobili self canalizzati con testata schiena contro schiena nella sequenza 1100 Scegliere ASS.P.LAV.IX XTSC



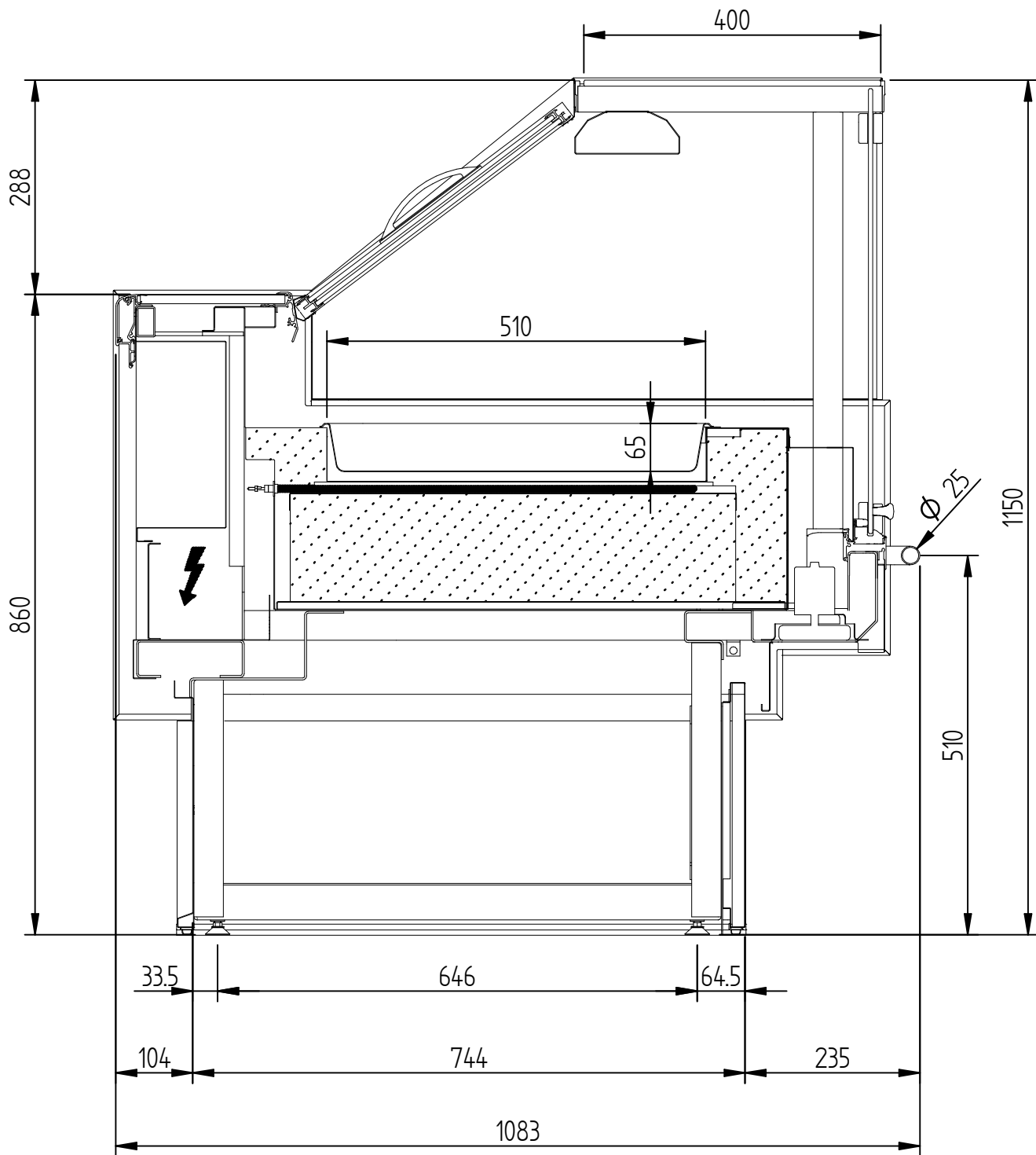
Rev. - -	arnee ^R 35010 CAMPO S. MARTINO (PD) Via Venezia 58-Loc.MARSANGO Tel.04919699333-Telefax 9699444			Mod. BLG2
Rev. - -	Descrizione BELGRADO2 90 SELF TSC			
Rev. - -	Dis. C.DeLorenzi	Data 12/01/2016	Peso	D2A02702/00
	Ver. T.Ranzato	Data 01/02/2016	Scala 1:10	
	Modifiche <small>Il presente disegno non può essere riprodotto, utilizzato o comunicato a terzi</small>			



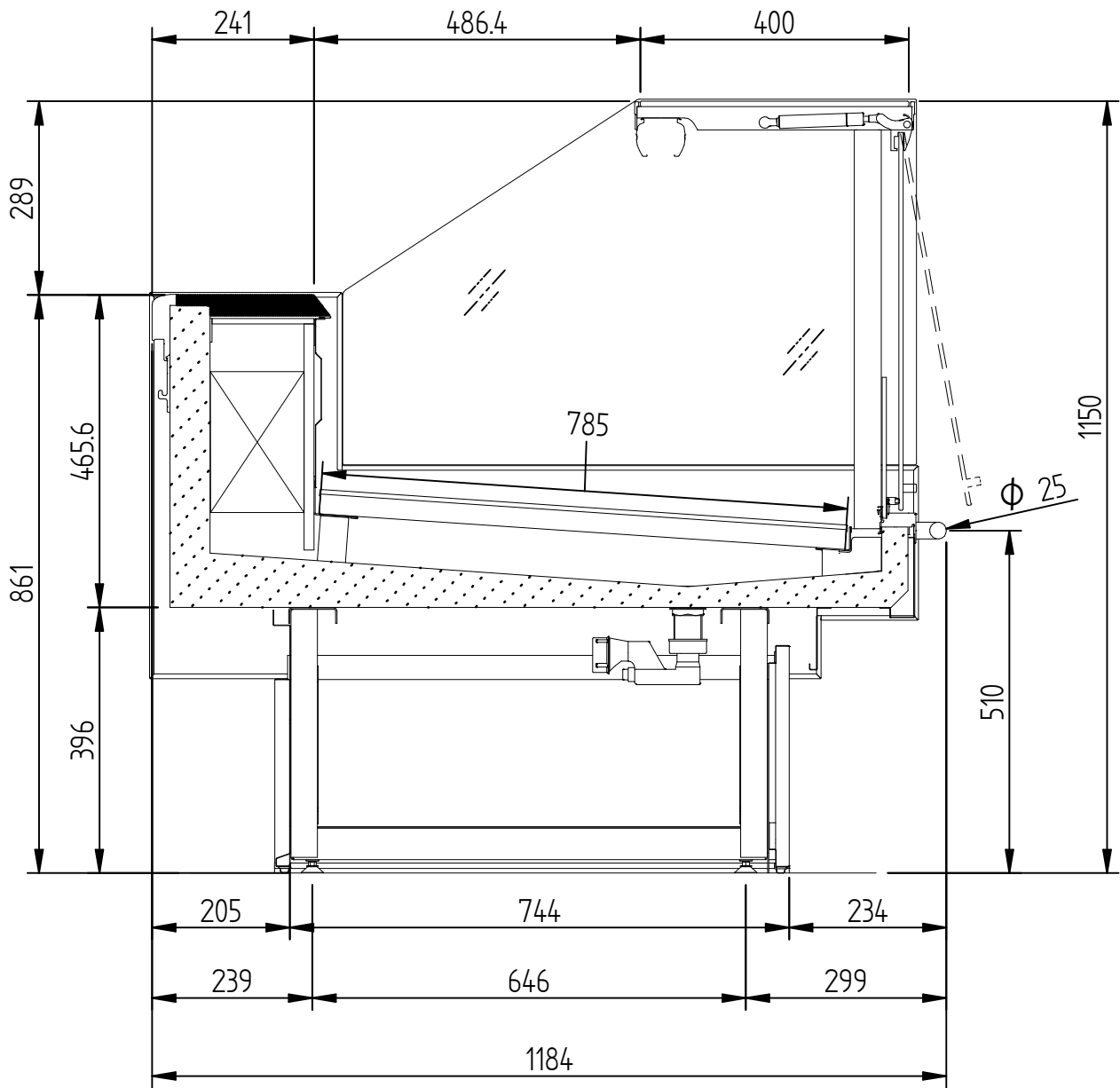
Rev. - -	arnee ^R 35010 CAMPO S. MARTINO IPDI Via Venezia,58-Loc.MARSANGO Tel.104919699333-Telefax 9699444		Mod. BLG2
Rev. - -	Descrizione BELGRADO2 90 VDA TCBM		
Rev. - -	Dis. T.Ranzato	Data 17/07/2015	Peso
	Ver. T.Ranzato	Data 21/07/2015	Scala
Modifiche	Il presente disegno non può essere riprodotto, utilizzato o comunicato a terzi		D2A02630/00



Rev. - -	arnee ^R 35010 CAMPO S. MARTINO IPDI Via Venezia,58-Loc.MARSANGO Tel.049/9699333-Telefax 9699444		Mod. BLG2
Rev. - -	Descrizione BELGRADO2 90 VDA TCPW		
Rev. - -	Dis. T.Ranzato	Data 17/07/2015	Peso
	Ver. T.Ranzato	Data 21/07/2015	Scala 1:10
Modifiche	Il presente disegno non può essere riprodotto, utilizzato o comunicato a terzi.		D2A02631/00

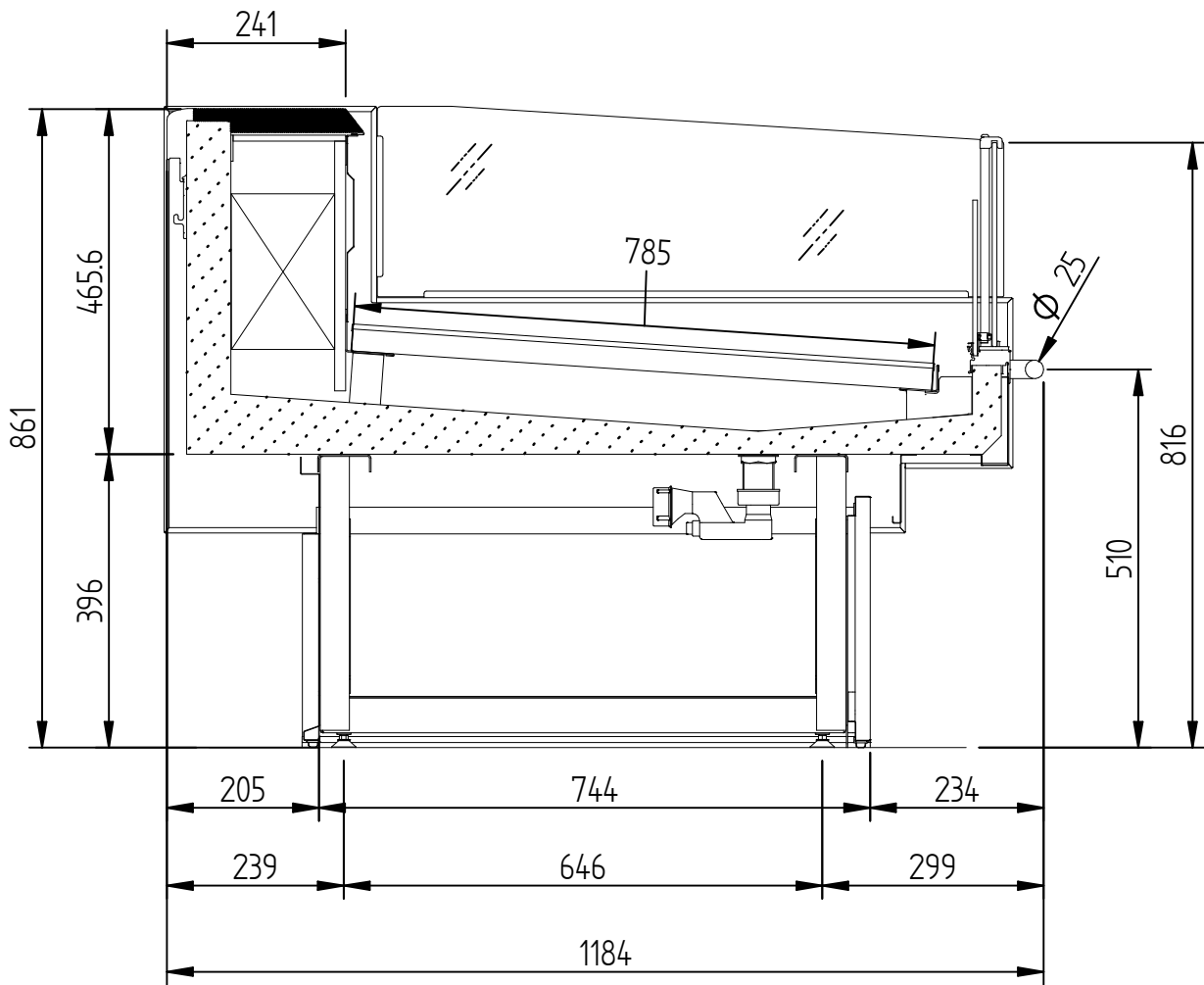


Rev. - -	arnee ^R 35010 CAMPO S. MARTINO IPDI Via Venezia,58-Loc.MARSANGO Tel.049/9699333-Telefax 9699444		Mod. BLG2
Rev. - -	Descrizione BELGRADO2 80 VDL TCPW		
Rev. - -	Dis. C.DeLorenzi	Data 22/12/2015	Peso
Modifiche	Ver. C.DeLorenzi	Data 22/12/2015	Scala 1:8
			D2A02696/00
Il presente disegno non può essere riprodotto, utilizzato o comunicato a terzi.			

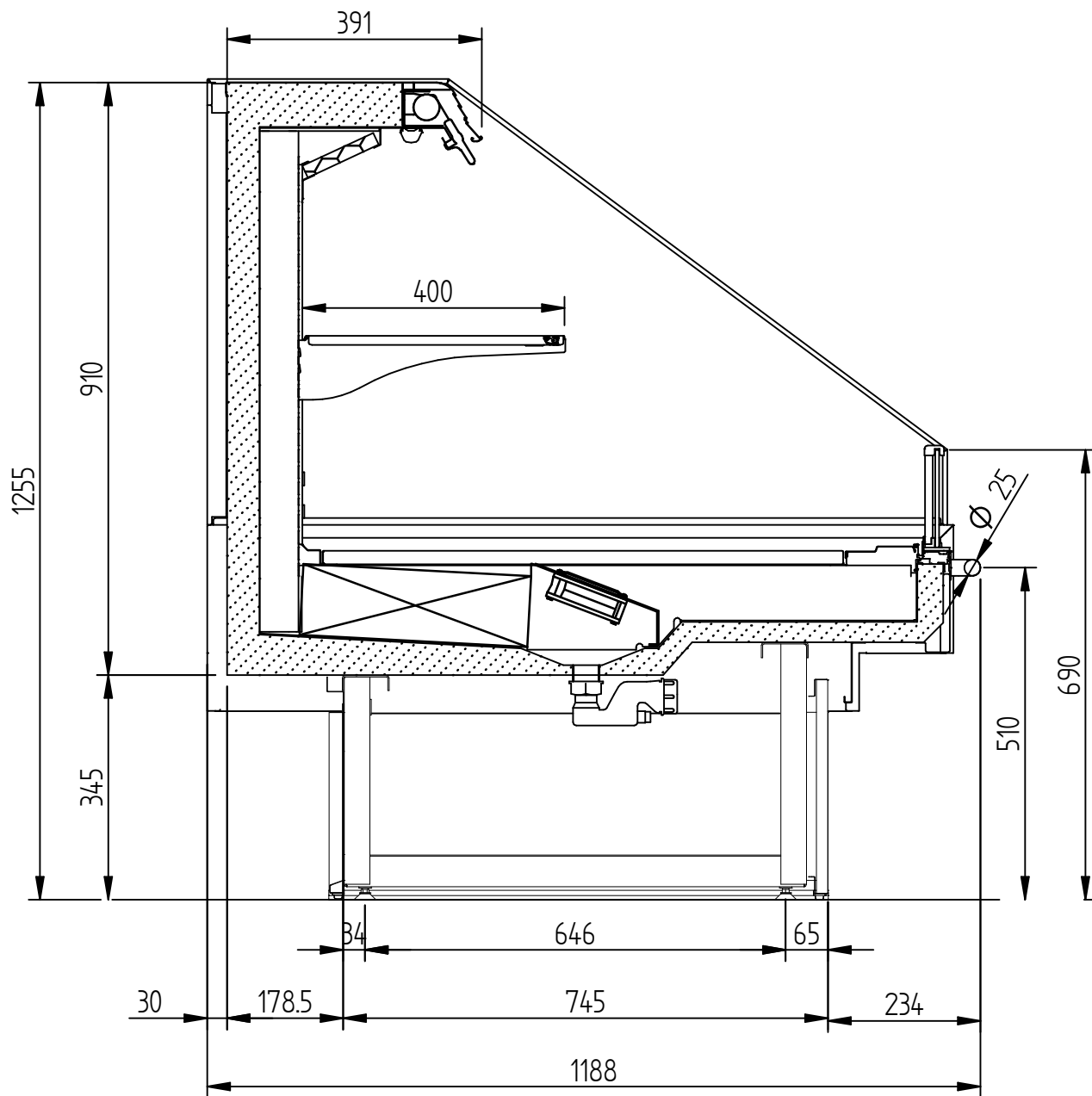


Rev. - -	arnee ^R 35010 CAMPO S. MARTINO IPDI Via Venezia, 58 - Loc. MARSANGO Tel. 049/9699333 - Telefax 9699444		Mod. BLG2
Rev. - -	Descrizione BELGRADO2 90 VDA FH		
Rev. - -	Dis. C.DeLorenzi	Data 19/06/2015	Peso
Modifiche	Ver. C.DeLorenzi	Data 19/06/2015	Scala 1:10
			D2A02602/00

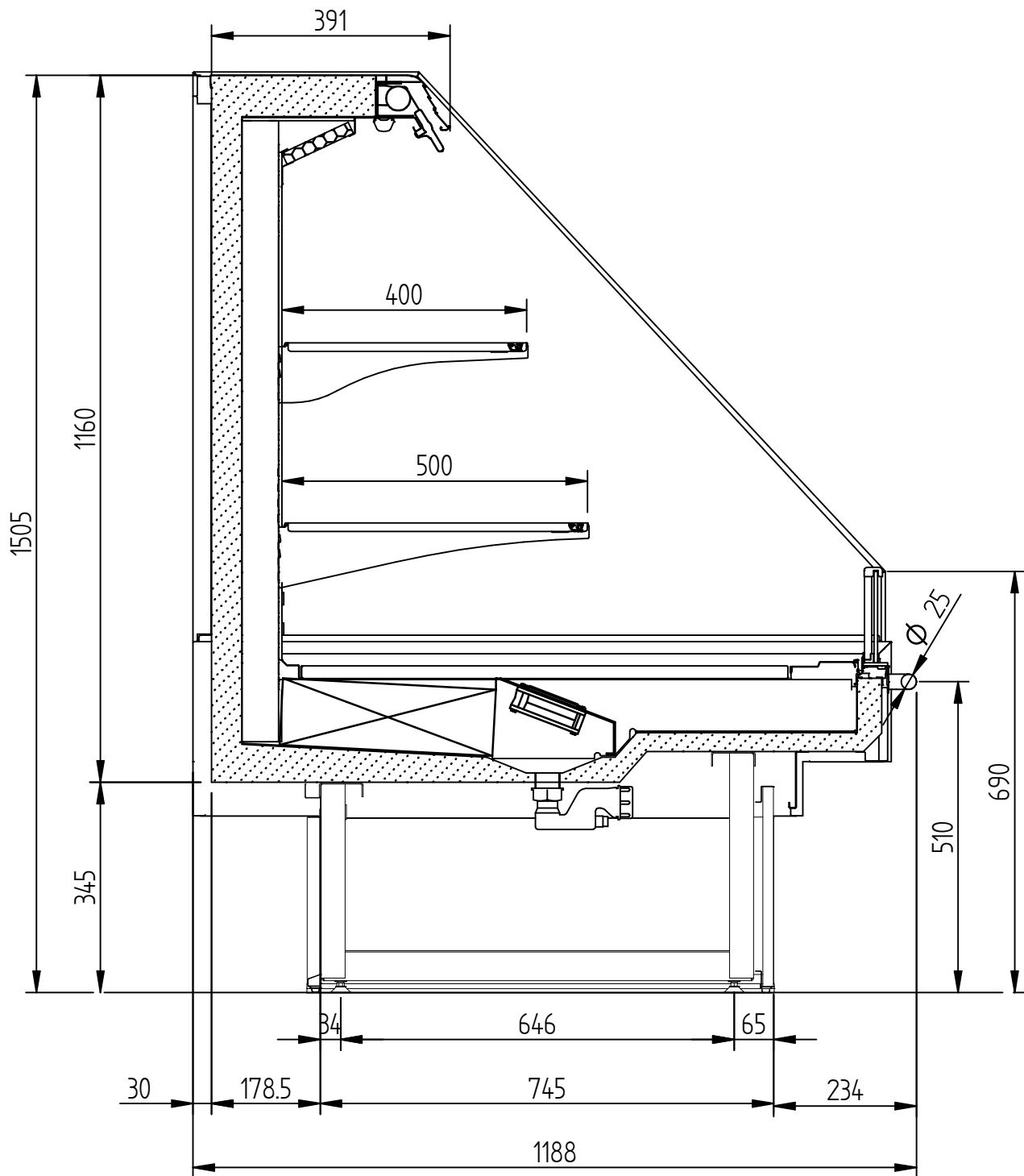
Il presente disegno non può essere riprodotto, utilizzato o comunicato a terzi.



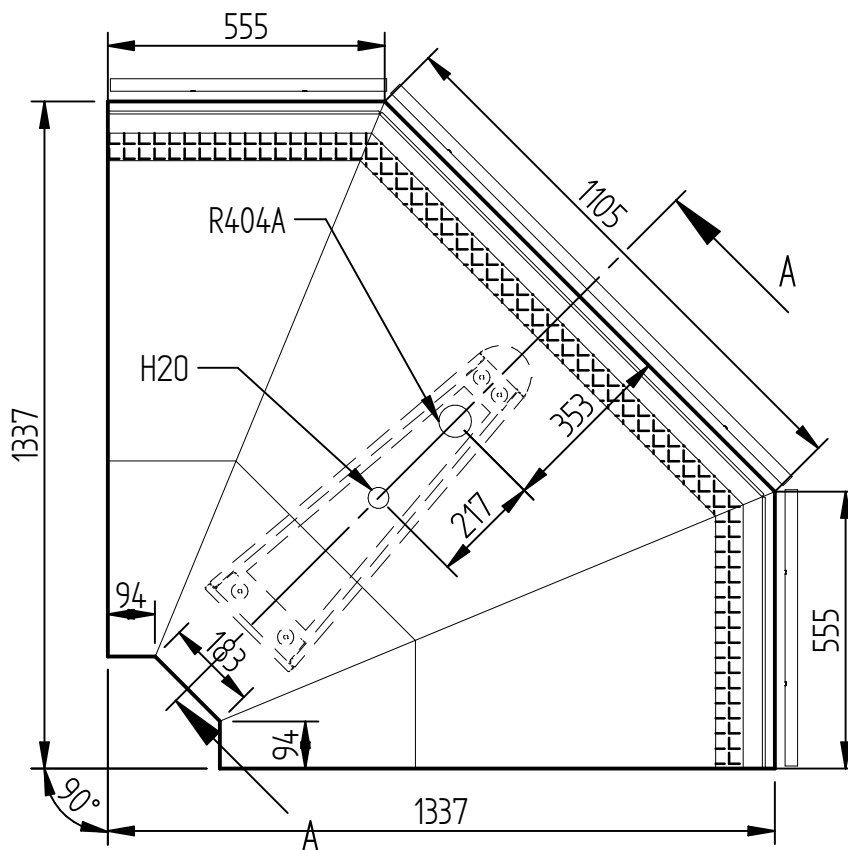
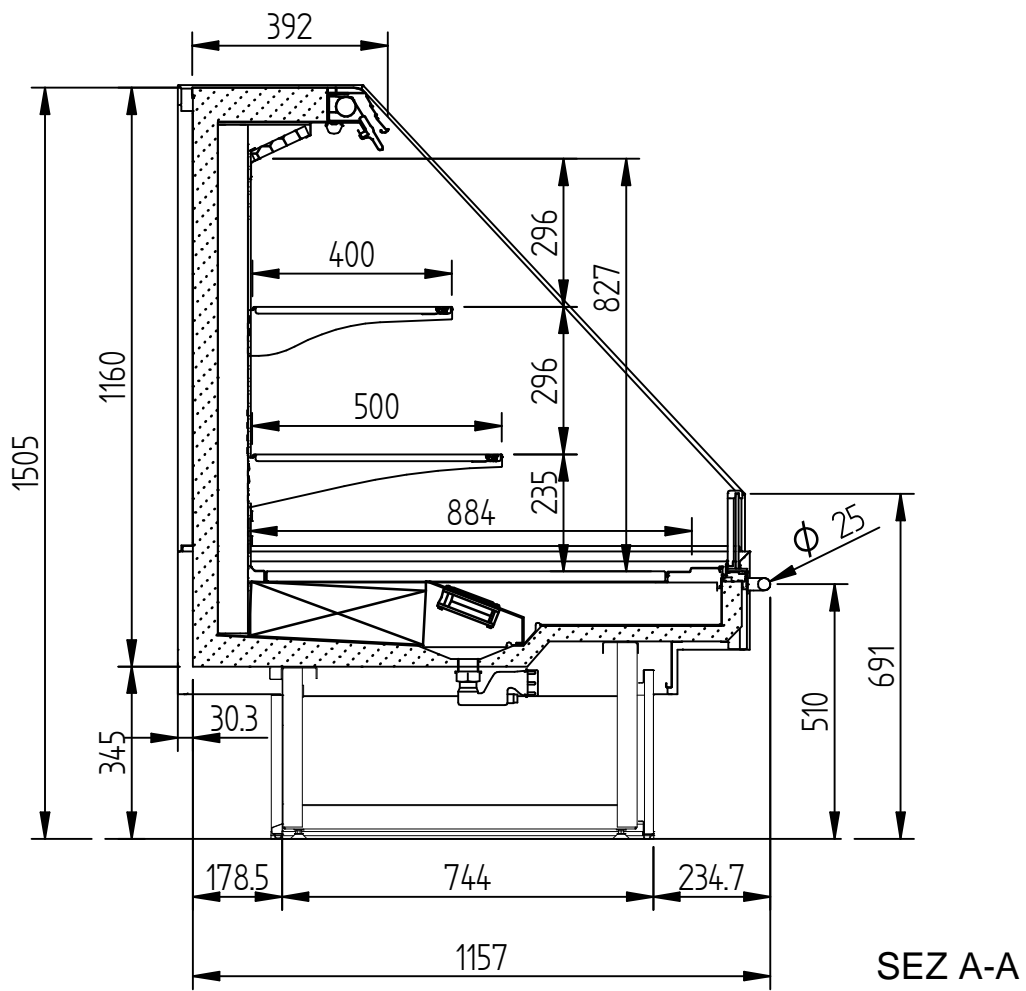
Rev. - -	arnee ^R 35010 CAMPO S. MARTINO IPDI Via Venezia, 58 - Loc. MARSANGO Tel. 049/9699333 - Telefax 9699444		Mod. BLG2
Rev. - -	Descrizione BELGRADO2 90 SLF FH		
Rev. - -	Dis. C.DeLorenzi	Data 19/06/2015	Peso
Modifiche	Ver. C.DeLorenzi	Data 19/06/2015	Scala 1:10
Il presente disegno non può essere riprodotto, utilizzato o comunicato a terzi.			D2A02601/00



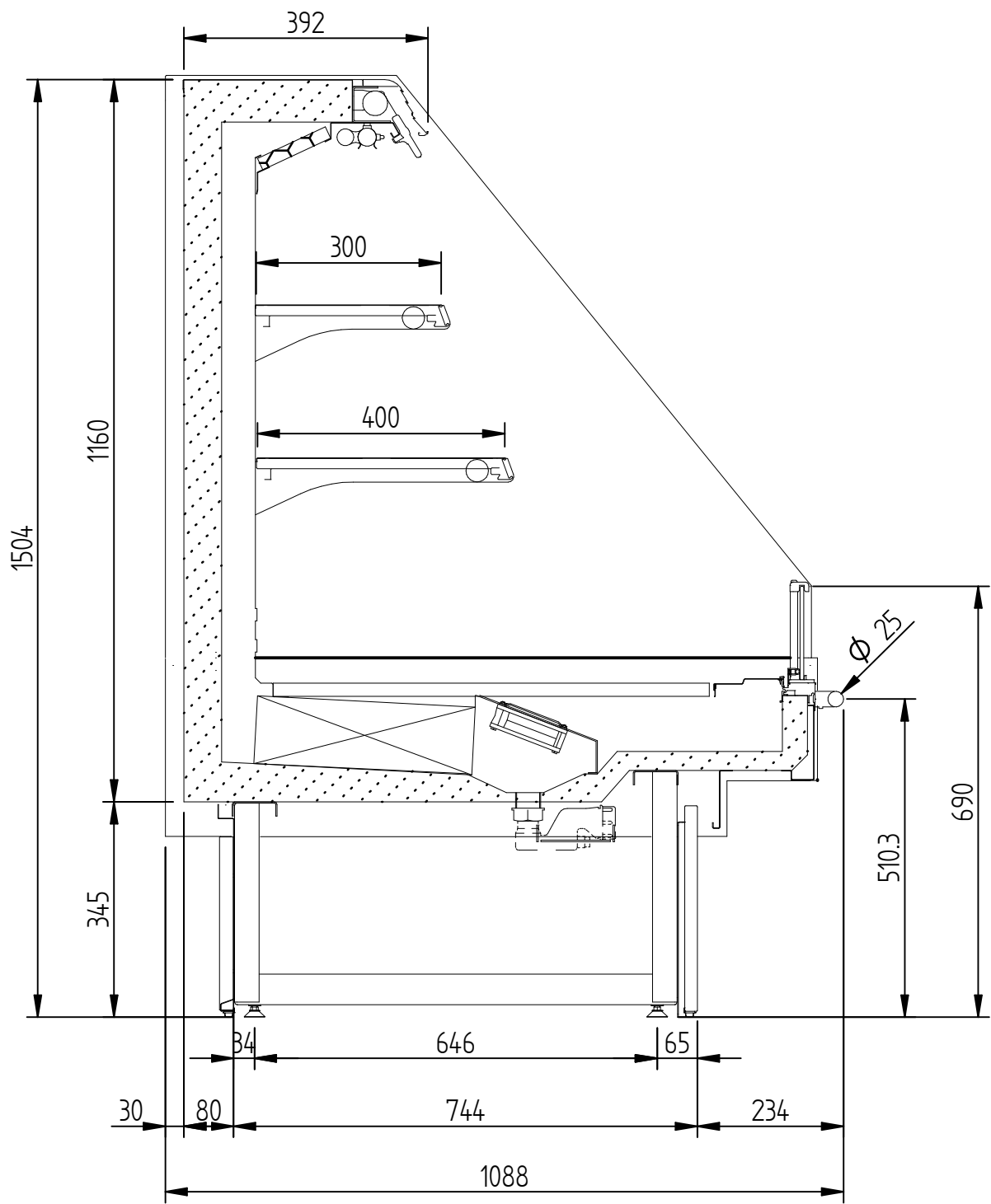
Rev. - -	arnee ^R 35010 CAMPO S. MARTINO IPDI Via Venezia, 58 - Loc. MARSANGO Tel. 049/9699333 - Telefax 9699444		Mod. BLG2
Rev. - -	Descrizione BELGRADO2 H125		
Rev. - -	Dis. T.Ranzato	Data 20/07/2015	Peso
Modifiche	Ver. T.Ranzato	Data 21/07/2015	Scala 1:10
Il presente disegno non può essere riprodotto, utilizzato o comunicato a terzi.			D2A02632/00



Rev. - -	arnee ^R 35010 CAMPO S. MARTINO IPDI Via Venezia, 58 - Loc. MARSANGO Tel. 049/9699333 - Telefax 9699444		Mod. BLG2
Rev. - -	Descrizione BELGRADO2 H150		
Rev. - -	Dis. T.Ranzato	Data 20/07/2015	Peso
Modifiche	Ver. T.Ranzato	Data 21/07/2015	Scala
Il presente disegno non può essere riprodotto, utilizzato o comunicato a terzi.			D2A02633/00

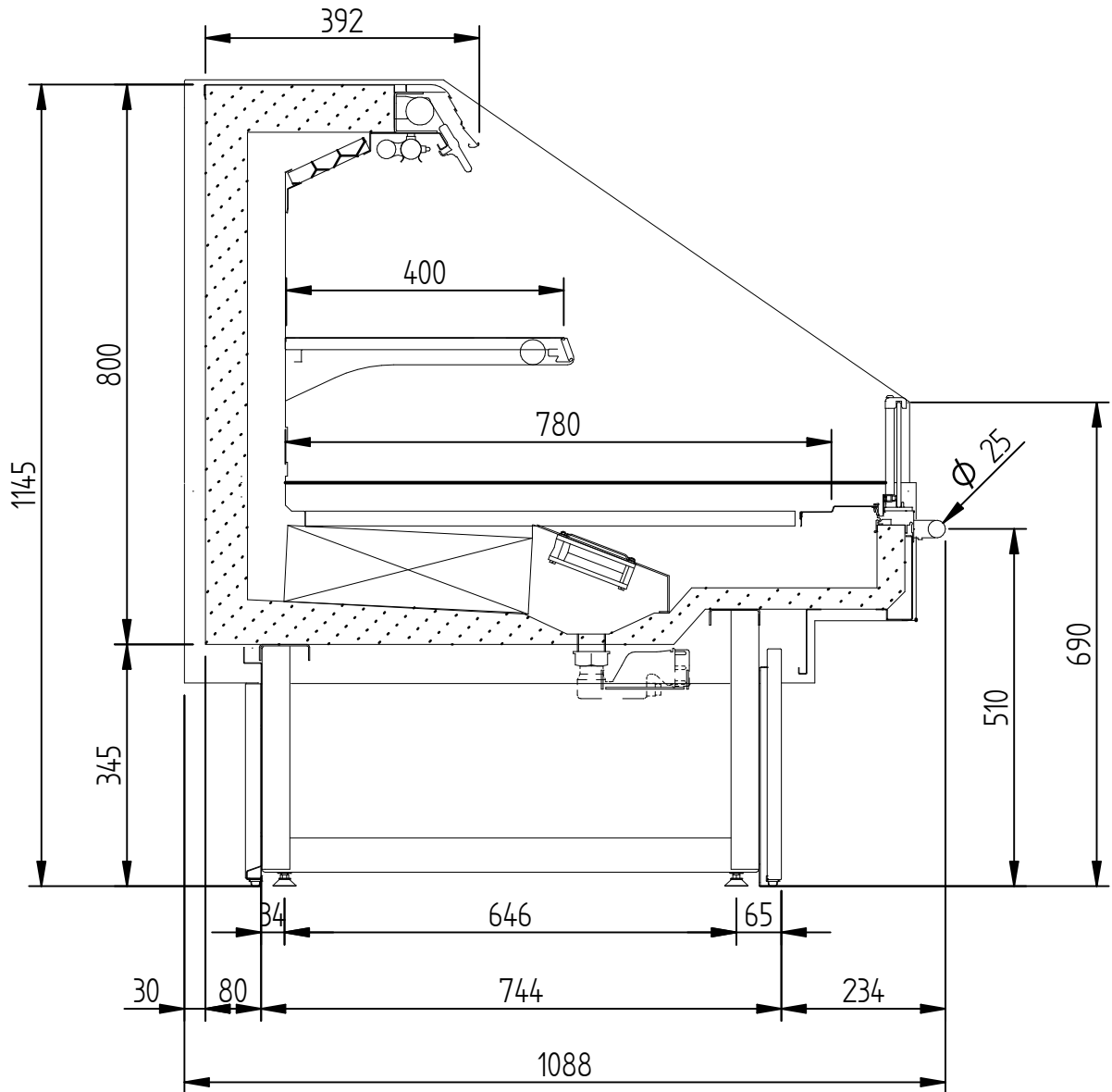


Rev. - -	arnee ^R 35010 CAMPO S. MARTINO IPDI Via Venezia, 58 - Loc. MARSANGO Tel. 049/9699333 - Telefax 9699444		Mod. BELGRADO 2
Rev. - -	Descrizione BELGRADO2 90 H150 AP90		
Rev. - -	Dis. C.DeLorenzi	Data 27/03/2017	Peso
	Ver. C.DeLorenzi	Data 27/03/2017	Scala 1:15.15
Modifiche			D2A02978/00
Il presente disegno non può essere riprodotto, utilizzato o comunicato a terzi			

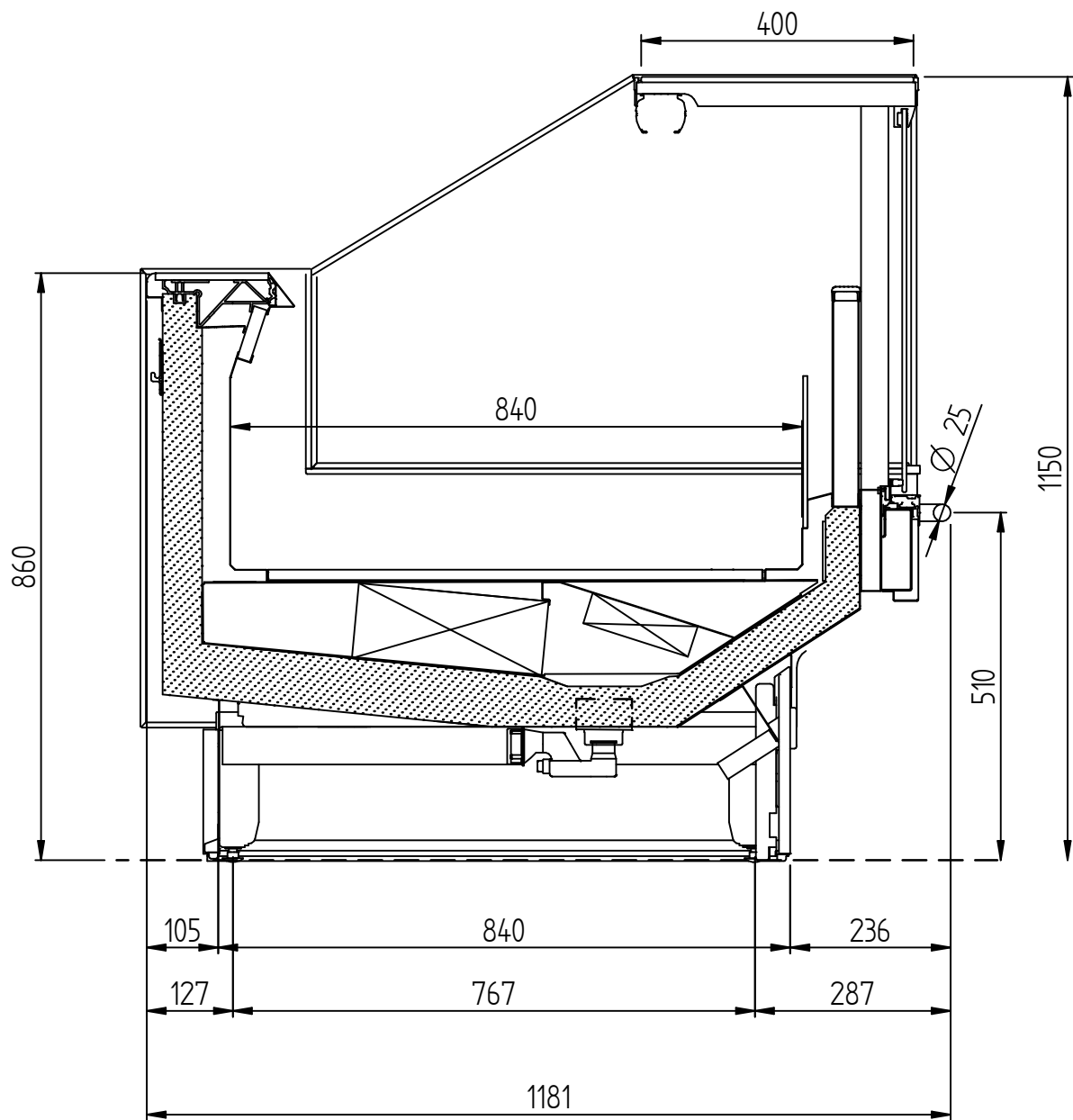


Rev. - -	arnee ^R 35010 CAMPO S. MARTINO IPDI Via Venezia, 58 - Loc. MARSANGO Tel. 049/9699333 - Telefax 9699444		Mod. BELGRADO 2
Rev. - -	Descrizione BELGRADO2 80 H 150		
Rev. - -	Dis. C.DeLorenzi	Data 11/01/2016	Peso
Modifiche	Ver. C.DeLorenzi	Data 11/01/2016	Scala 1:10
			D2A02700/00

Il presente disegno non può essere riprodotto, utilizzato o comunicato a terzi.

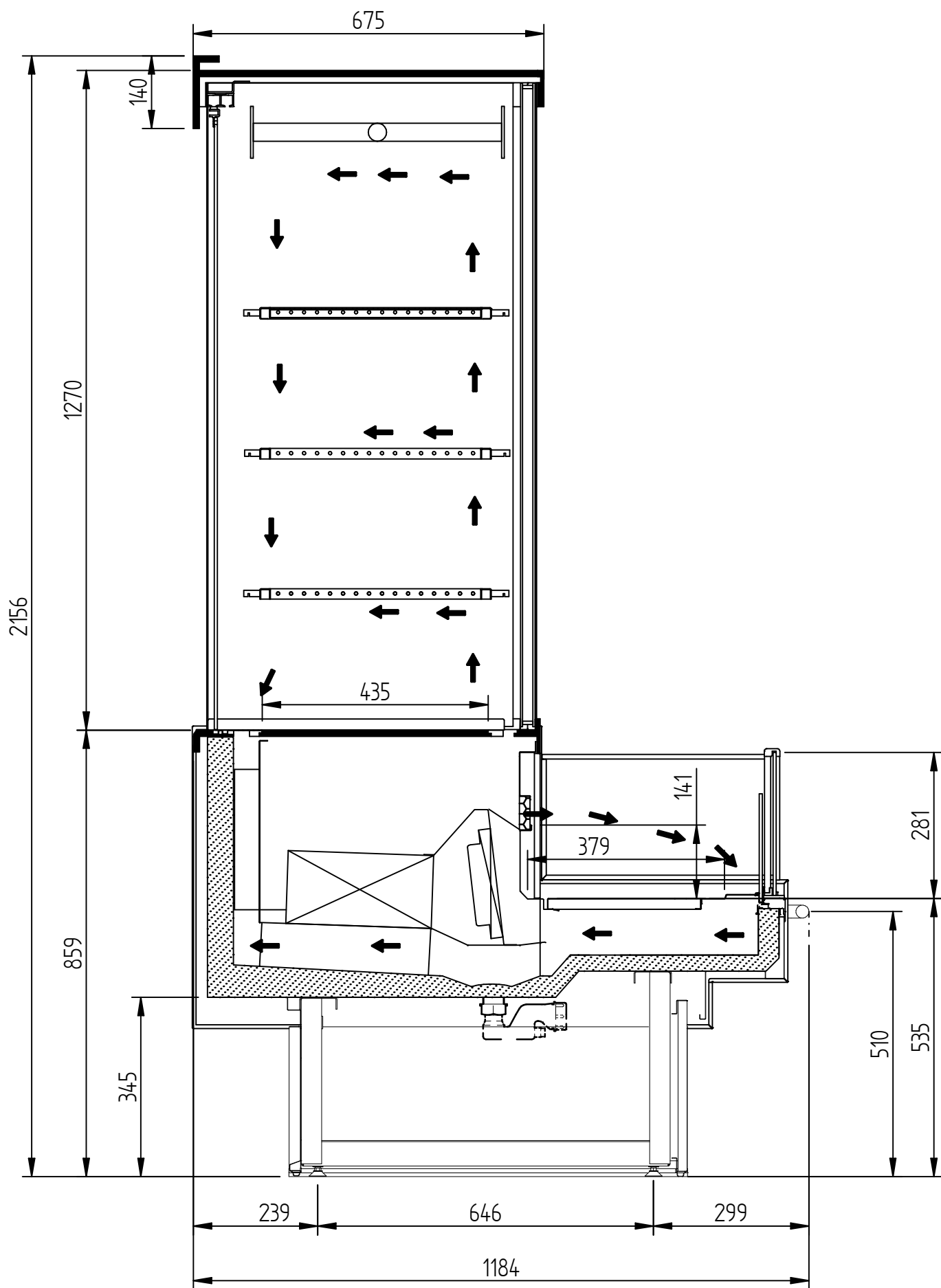


Rev. - -	arnee ^R 35010 CAMPO S. MARTINO IPDI Via Venezia,58-Loc.MARSANGO Tel.049/9699333-Telefax 9699444		Mod. BELGRADO 2
Rev. - -	Descrizione BELGRADO2 80 H 114		
Rev. - -	Dis. C.DeLorenzi	Data 02/03/2016	Peso
Modifiche	Ver. C.DeLorenzi	Data 02/03/2016	Scala 1:10
Il presente disegno non può essere riprodotto, utilizzato o comunicato a terzi.			D2A02763/00



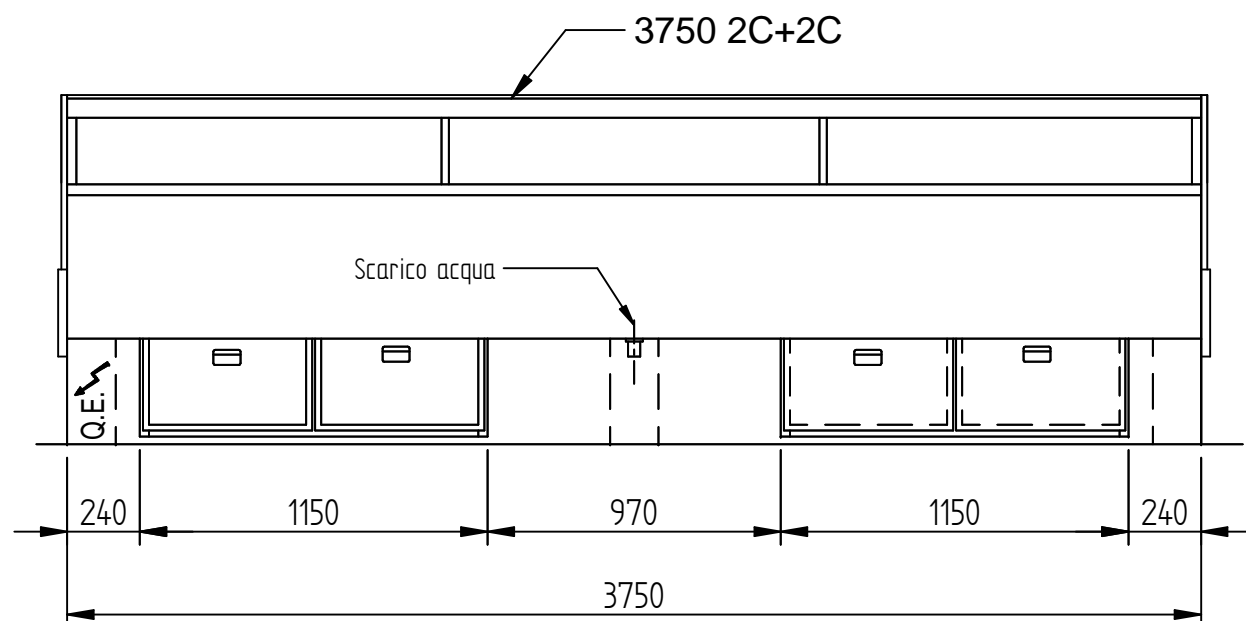
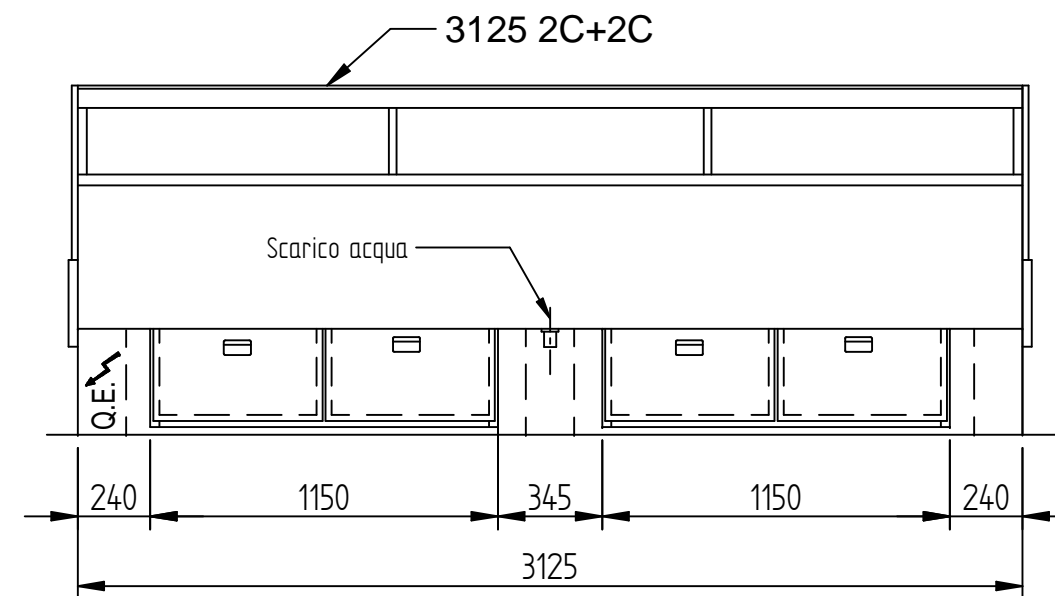
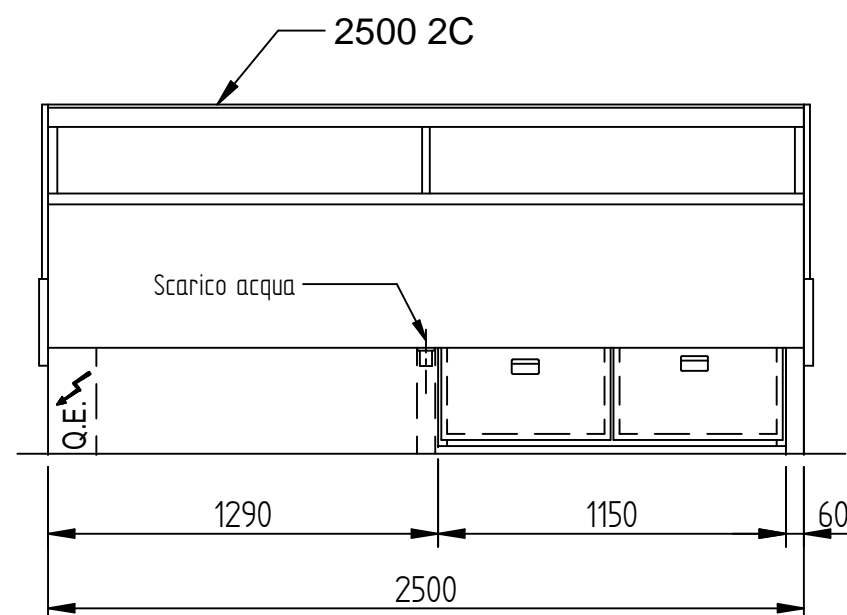
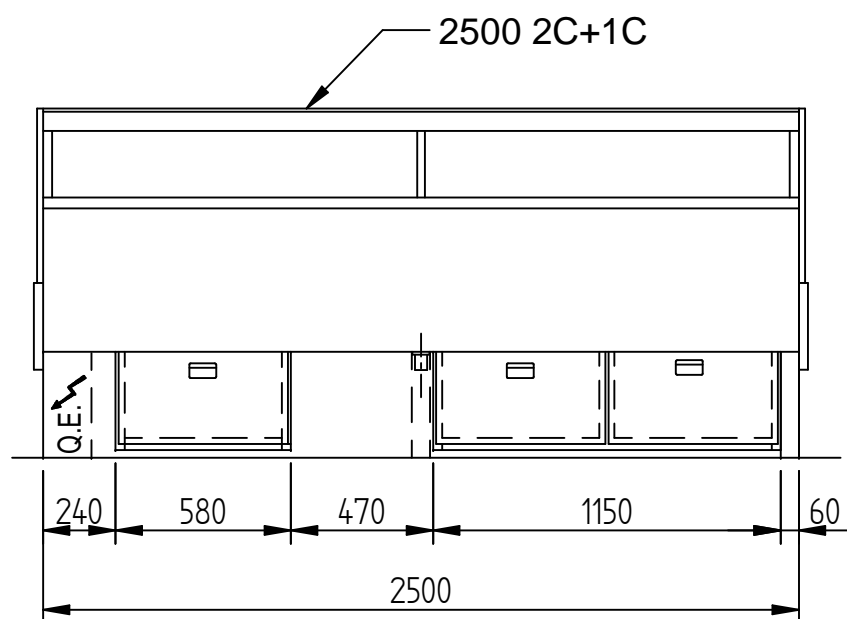
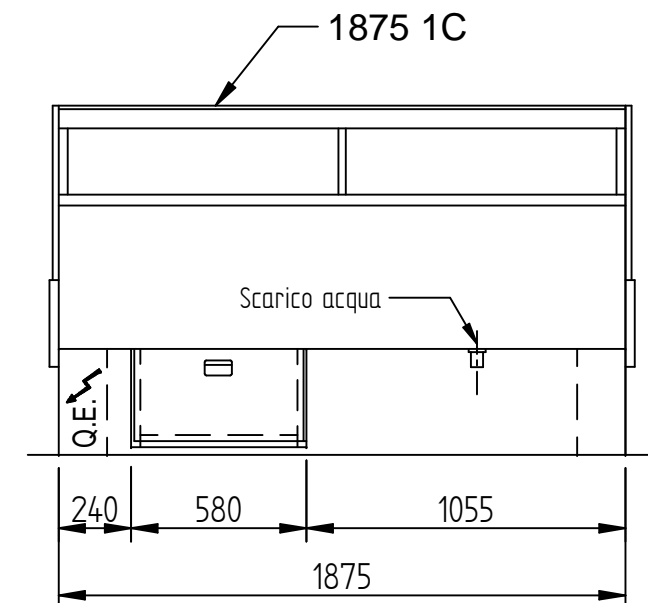
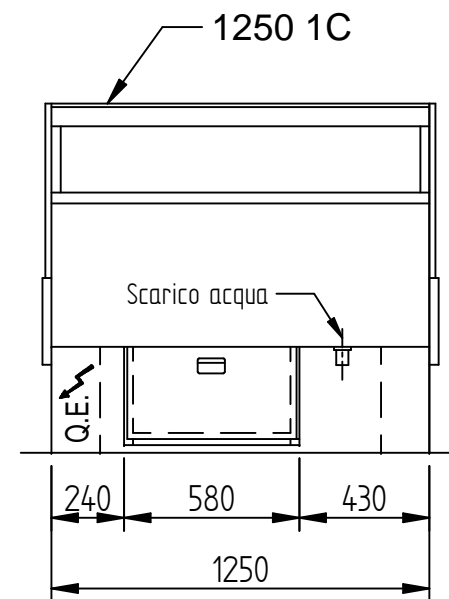
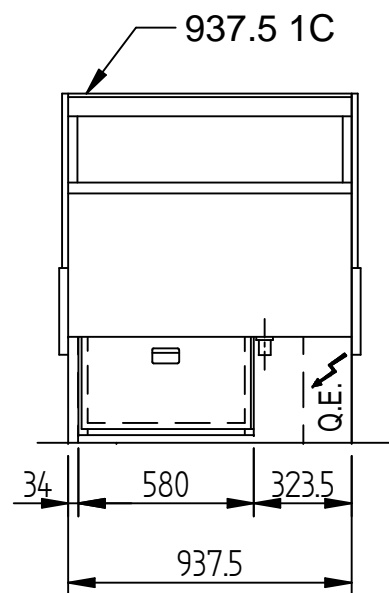
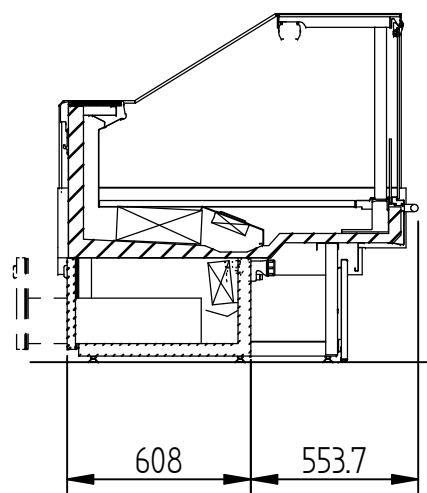
Rev. - -	arnee ^R 35010 CAMPO S. MARTINO IPDI Via Venezia, 58 - Loc. MARSANGO Tel. 049/9699333 - Telefax 9699444		Mod. BLG2
Rev. - -	Descrizione BELGRADO2 VDA BT		
Rev. - -	Dis. T.Ranzato	Data 02/07/2015	Peso
Modifiche	Ver. T.Ranzato	Data 21/07/2015	Scala 1:10
			D2A02619/00

Il presente disegno non può essere riprodotto, utilizzato o comunicato a terzi.



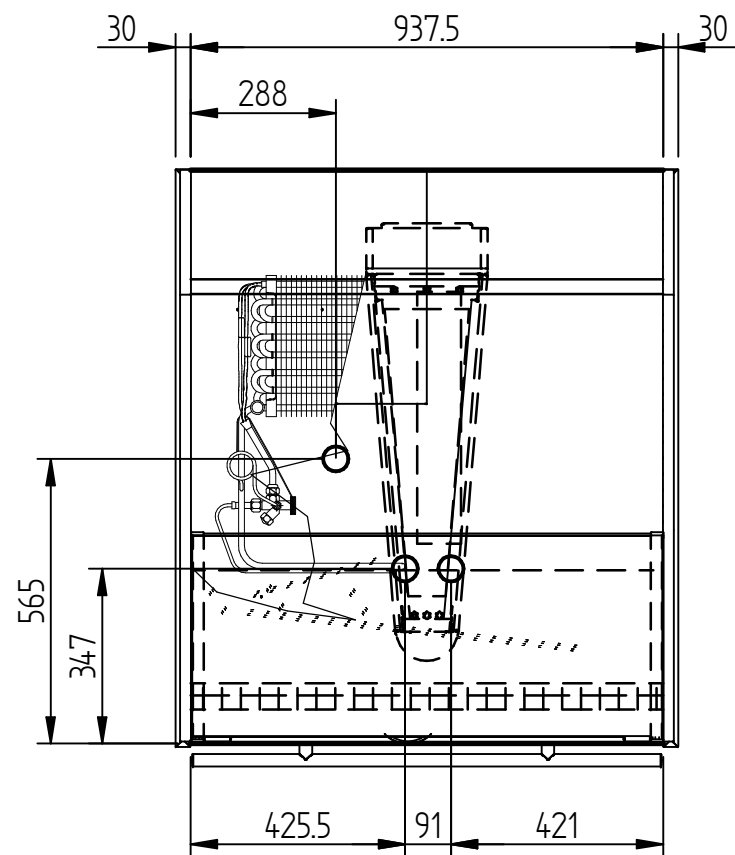
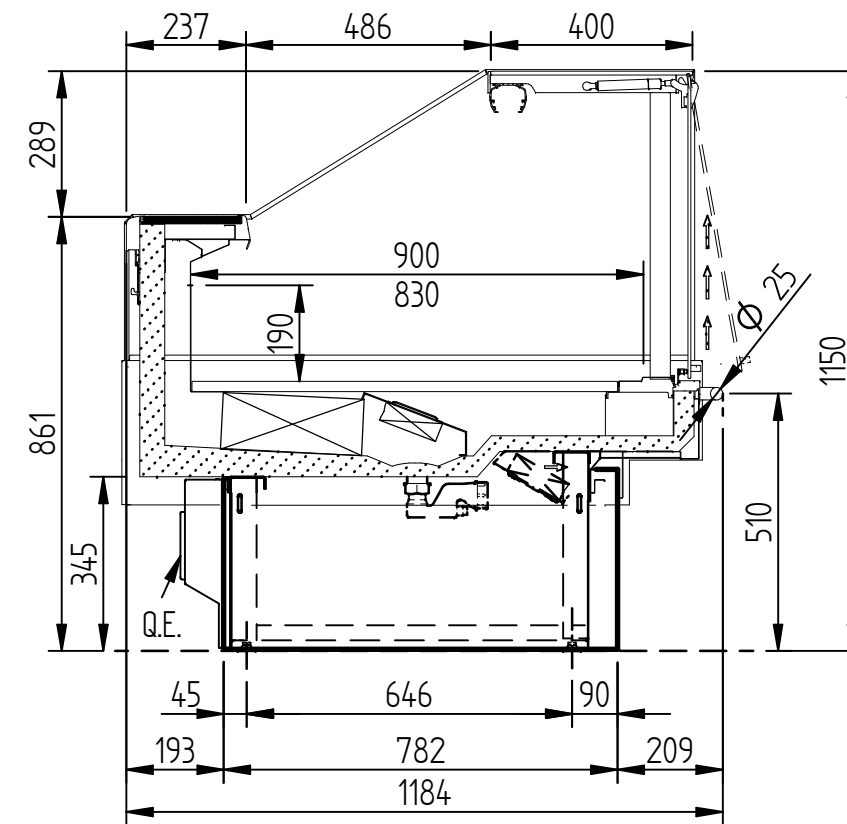
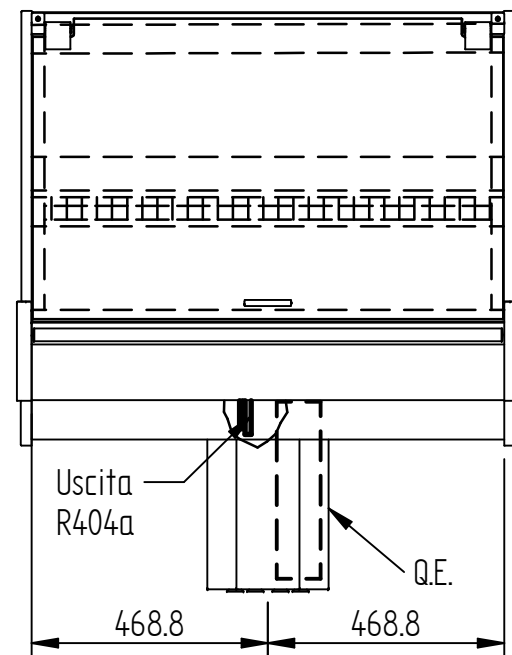
Rev. - -	arnee ^R 35010 CAMPO S. MARTINO IPDI Via Venezia, 58 - Loc. MARSANGO Tel. 049/9699333 - Telefax 9699444		Mod. BLG2
Rev. - -	Descrizione BELGRADO2 AVANBANCO		
Rev. - -	Dis. T.Ranzato	Data 02/02/2016	Peso
Modifiche	Ver. T.Ranzato	Data 02/02/2016	Scala 1:10
			D2A02726/00

Il presente disegno non può essere riprodotto, utilizzato o comunicato a terzi.

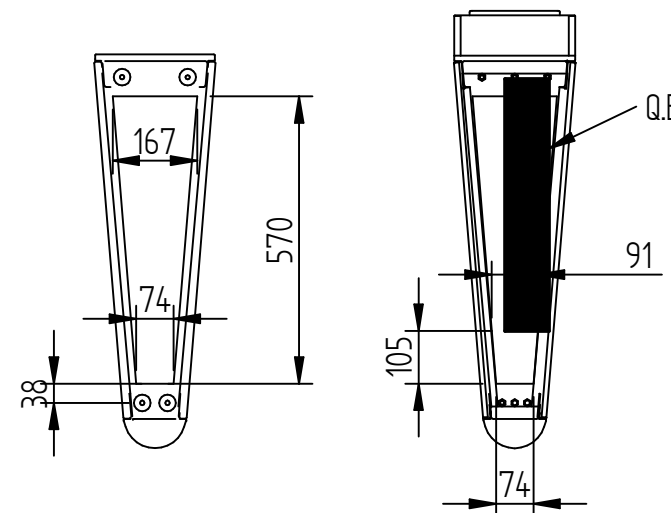


I mobili sono visti dal lato posteriore (lato operatore)
 Questo schema è valido per il BELGRADO2 e LONDON3

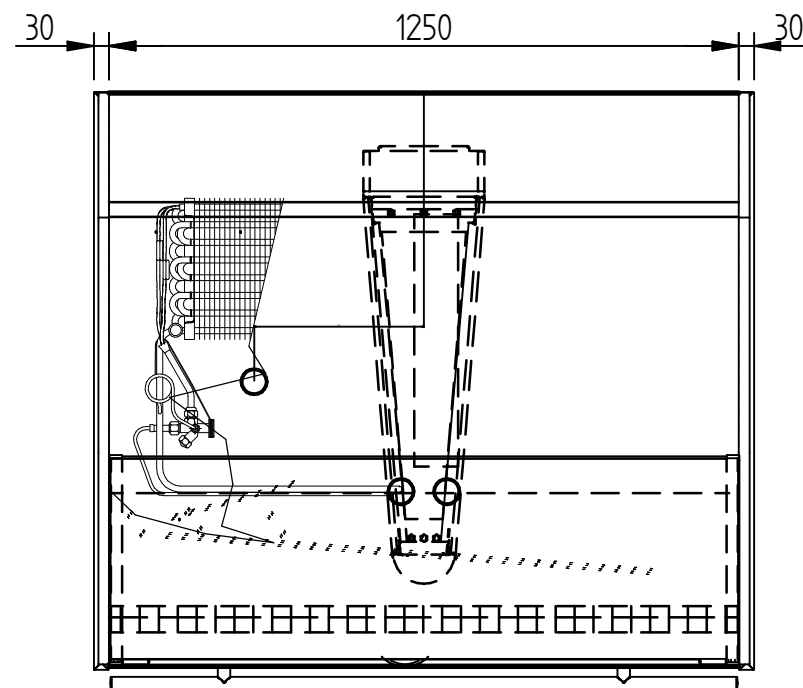
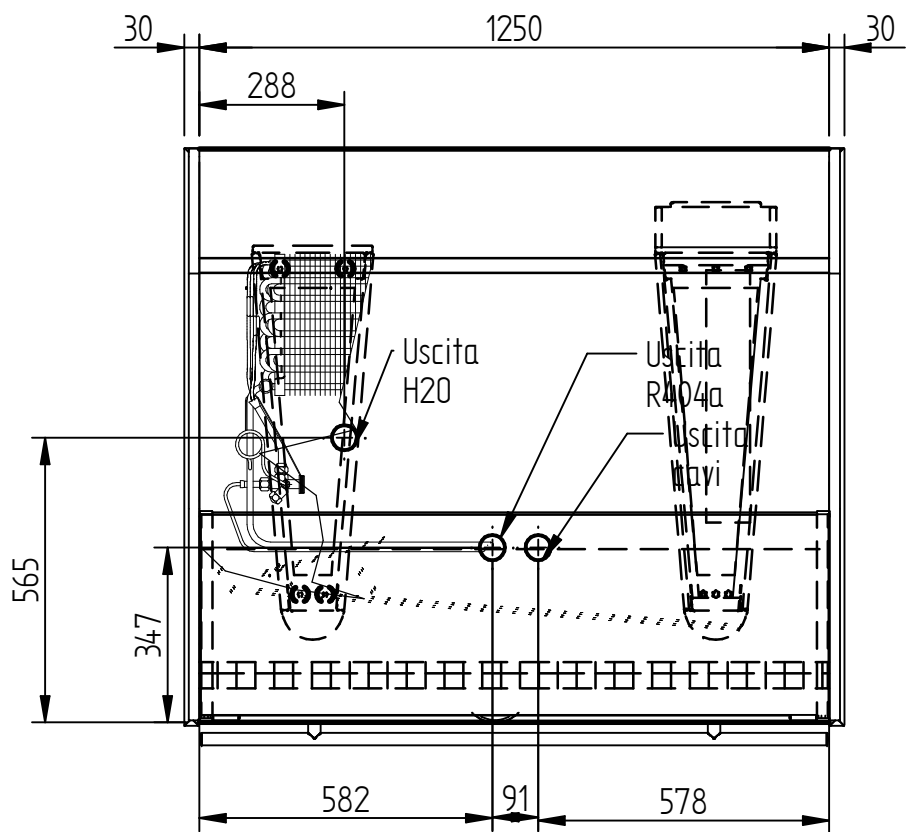
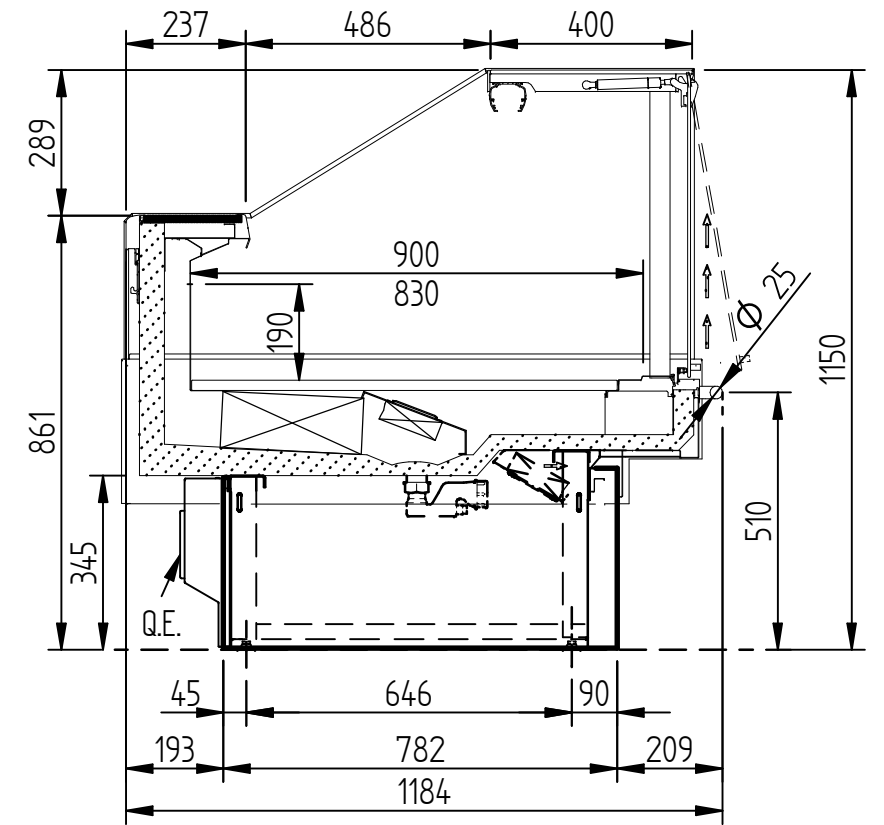
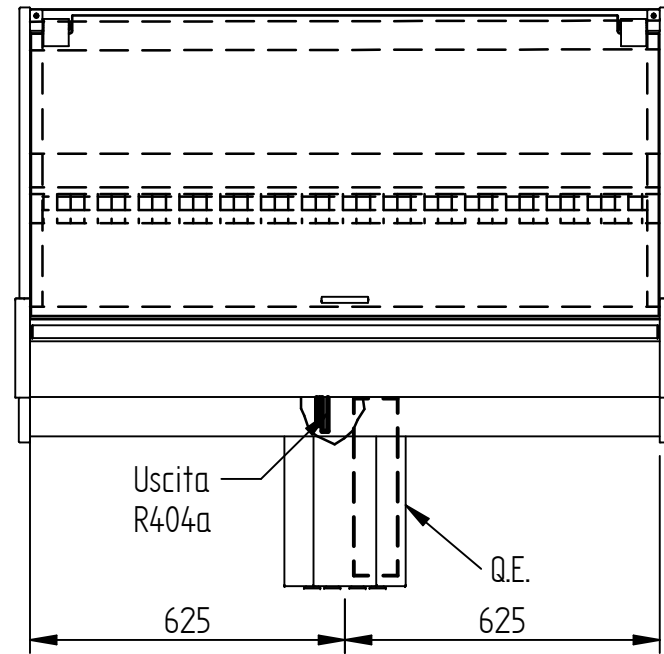
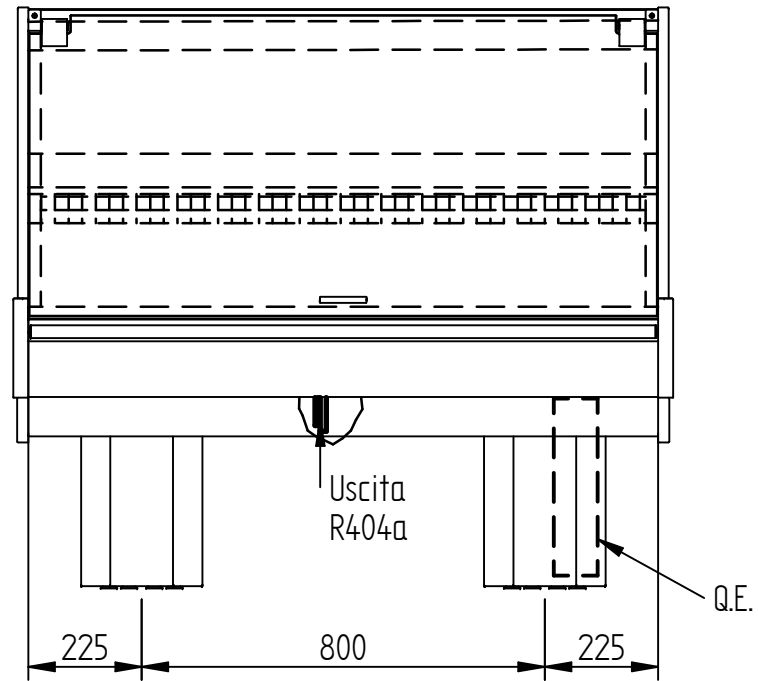
Rev. - -	arnee ^R 35010 CAMPO S. MARTINO (PD) Via Venezia 58-Loc.MARSANGO Tel.04919699333-Telefax 9699444			Mod. BLG2
Rev. - -	Descrizione POSIZ. RISERVE REFR. BLG2			
Aggiunto 1 lunghezza Rev.01 - 19/01/2016 - C.DeLorenzi	Dis. C.DeLorenzi	Data 08/04/2014	Peso	
Modifiche	Ver. C.DeLorenzi	Data 19/01/2016	Scala 1:25	
Il presente disegno non può essere riprodotto, utilizzato o comunicato a terzi				D1A02375/01



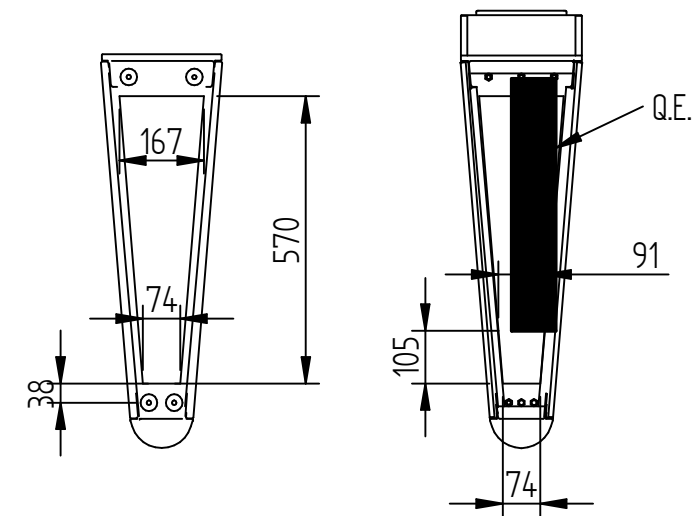
Quote zona libera per passaggio impianti



Rev. - -	arnee ^R 35010 CAMPO S. MARTINO (PD) Via Venezia 58-Loc. MARSANGO Tel. 04919699333-Telefax 9699444			Mod. BELGRADO 2
Rev. - -	Descrizione BELGRADO2 POS. GAMBE TRIANG. 093			
Rev. - -	Dis. T.Ranzato	Data 05/02/2016	Peso	D1A01375/00
	Ver. T.Ranzato	Data 08/02/2016	Scala 1:15	
	Modifiche <small>Il presente disegno non può essere riprodotto, utilizzato o comunicato a terzi.</small>			

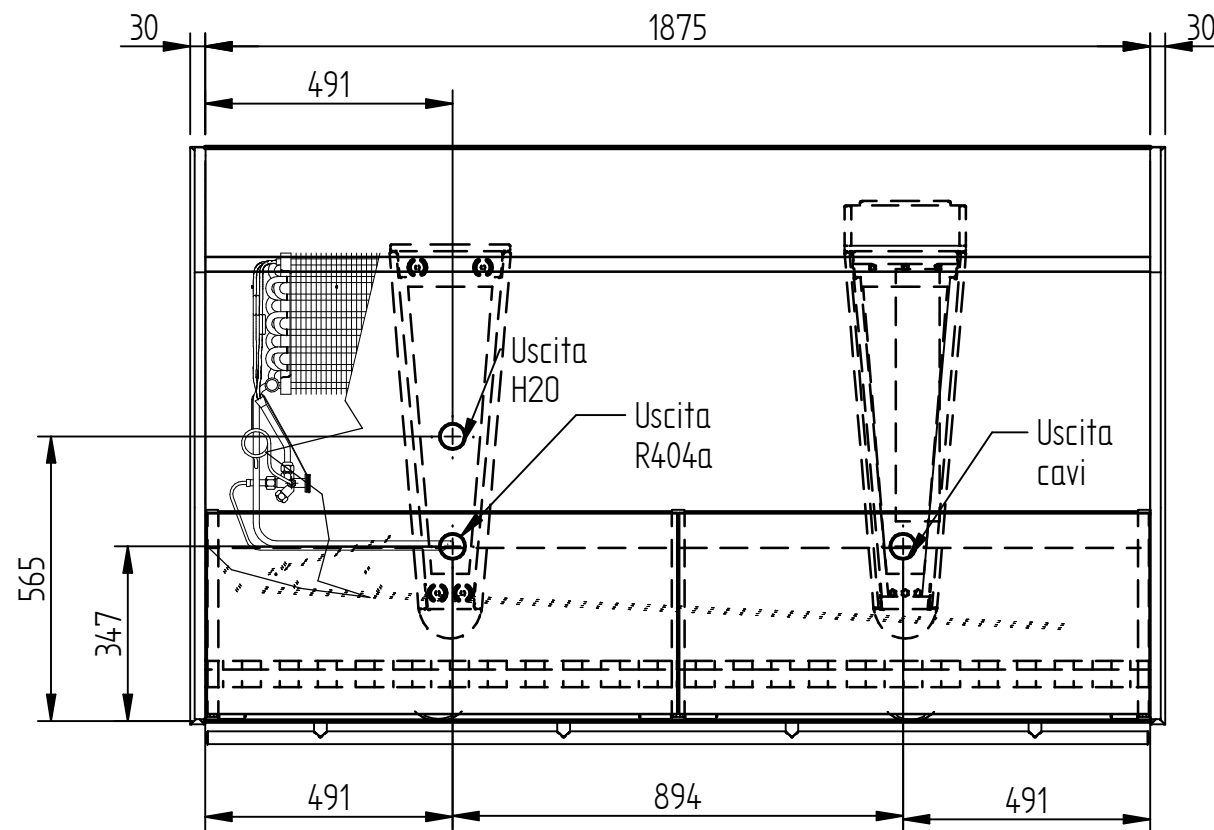
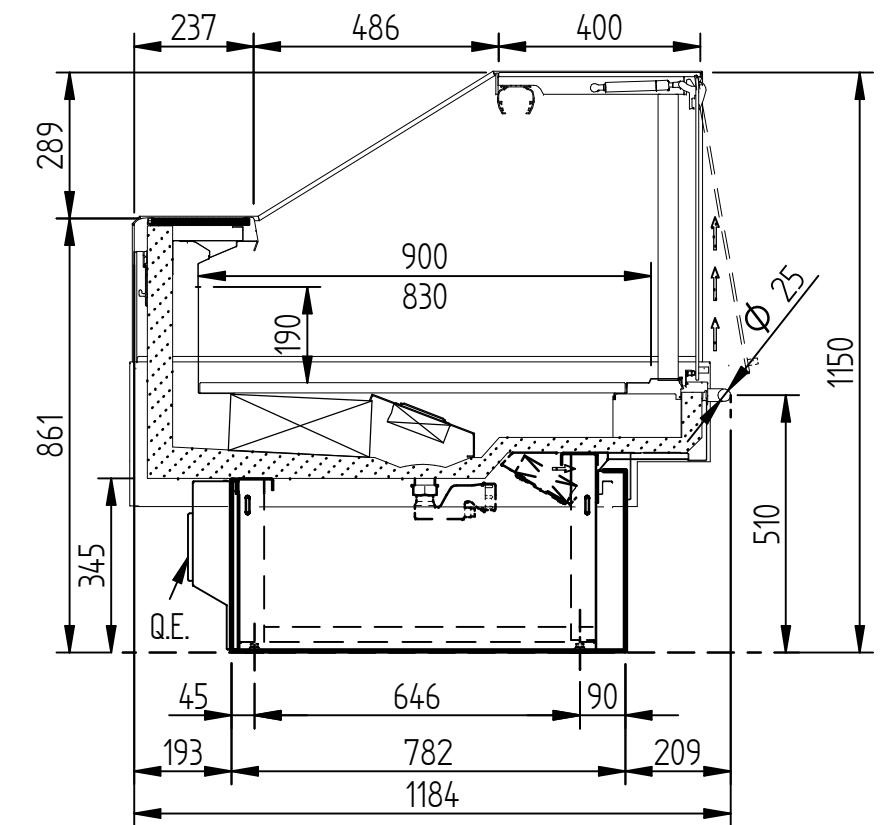
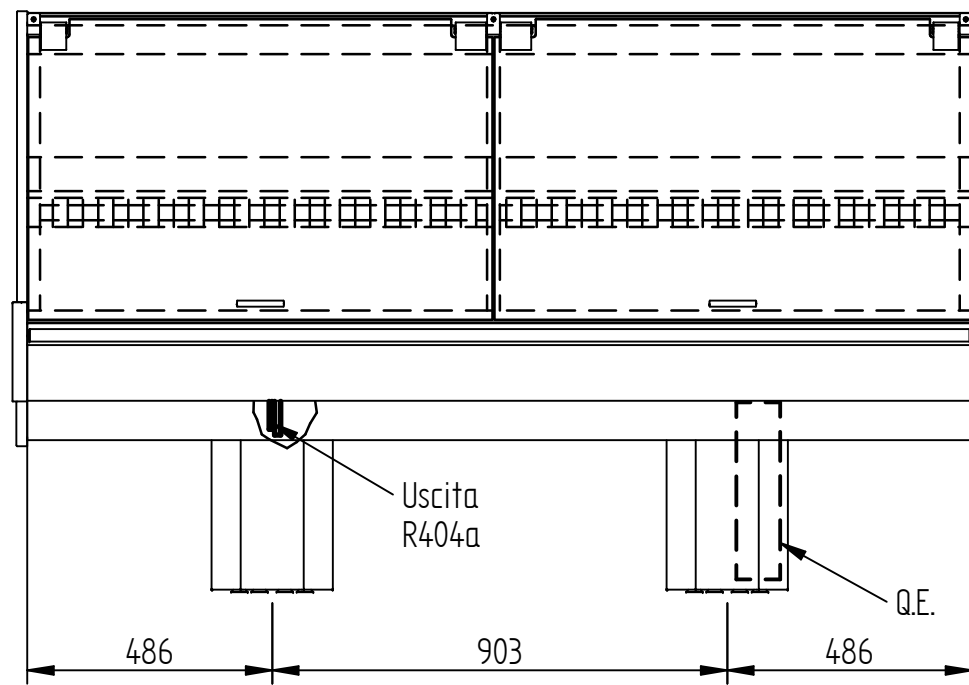


Quote zona libera per passaggio impianti

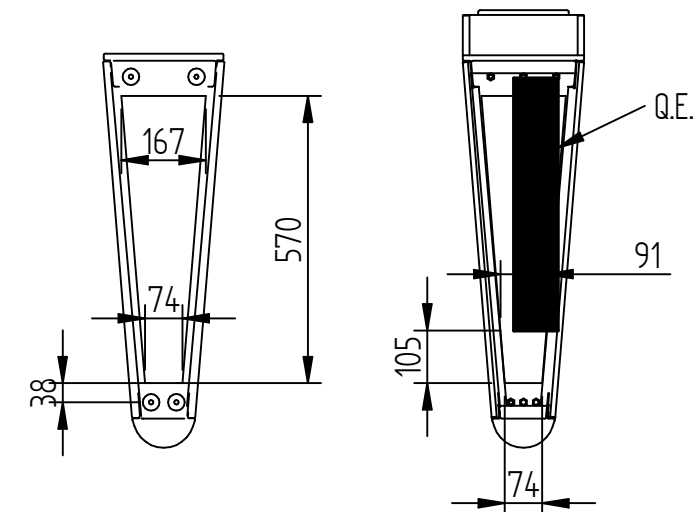


Rev. - -	arnee ^R 35010 CAMPO S. MARTINO (PD) Via Venezia 58-Loc. MARSANGO Tel. 04919699333-Telefax 9699444			Mod. BELGRADO 2
Rev. - -	Descrizione BELGRADO2 POS. GAMBE TRIANG. 125			
Rev. - -	Dis. T.Ranzato	Data 04/02/2016	Peso	D1A01374/00
	Ver. T.Ranzato	Data 08/02/2016	Scala 1:15	
Modifiche				

Il presente disegno non può essere riprodotto, utilizzato o comunicato a terzi.

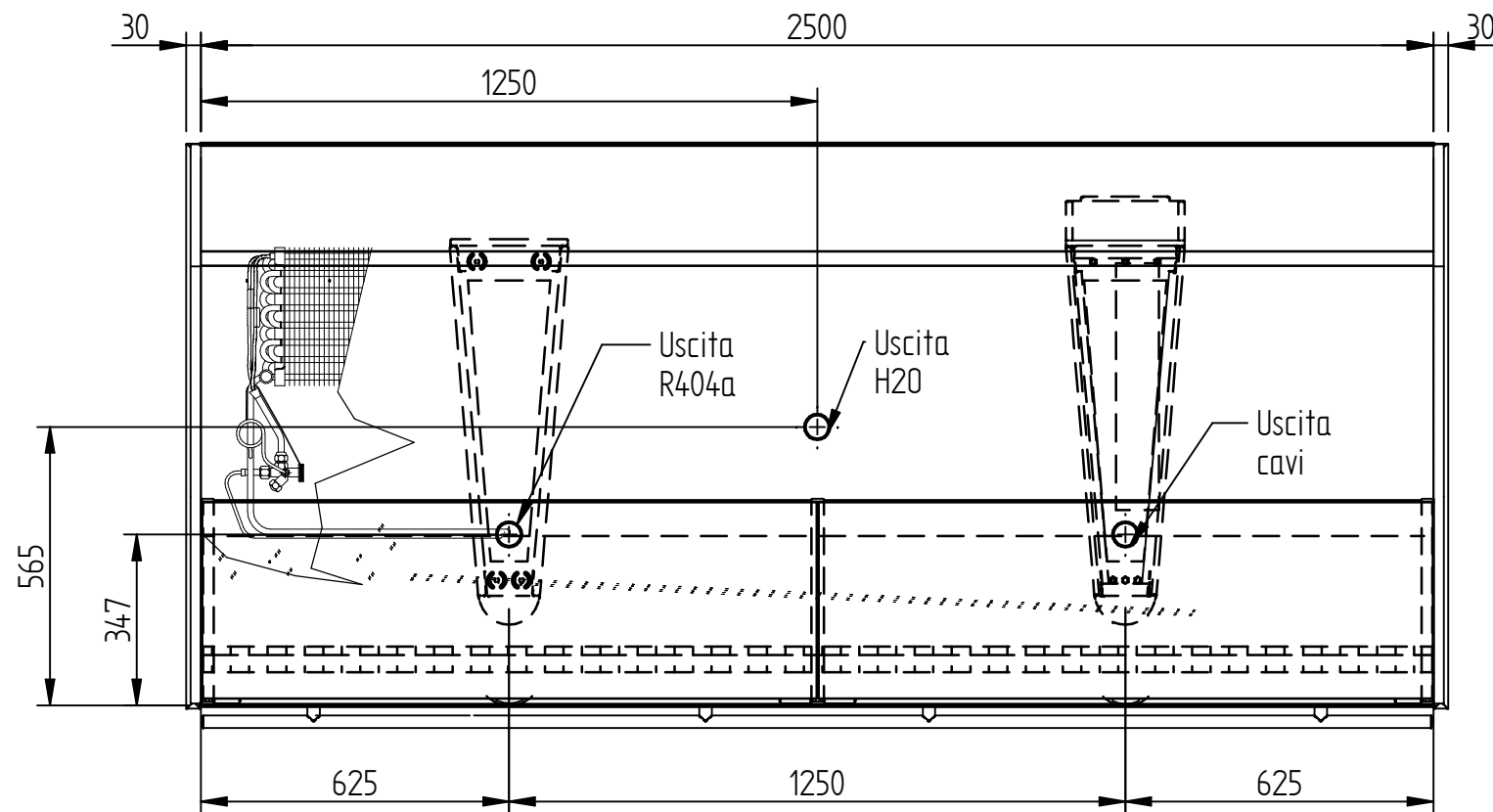
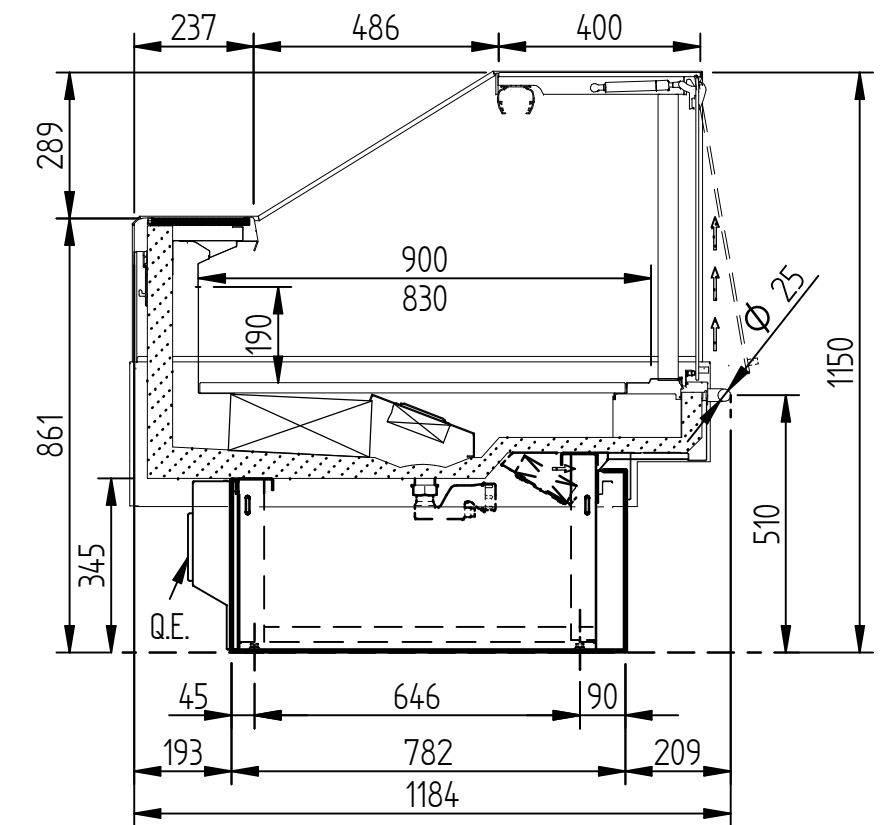
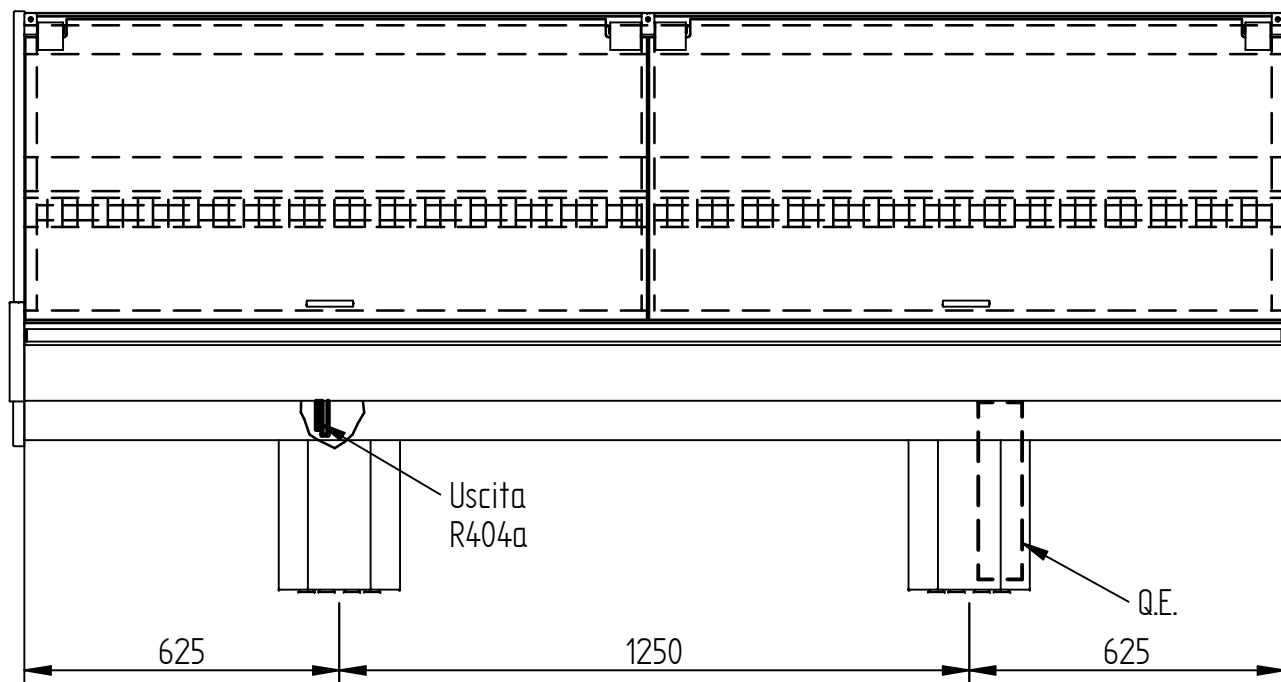


Quote zona libera per passaggio impianti

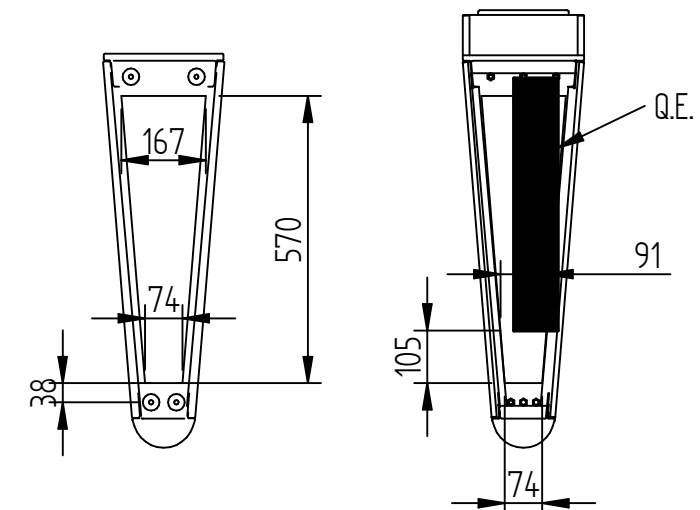


Rev. - -	arnee ^R 35010 CAMPO S. MARTINO (PD) Via Venezia 58-Loc. MARSANGO Tel. 04919699333-Telefax 9699444			Mod. BELGRADO 2
Rev. - -	Descrizione BELGRADO2 POS. GAMBE TRIANG. 187			
Rev. - -	Dis. T.Ranzato	Data 04/02/2016	Peso	D1A01370/00
	Ver. T.Ranzato	Data 08/02/2016	Scala 1:15	
	Modifiche			

Il presente disegno non può essere riprodotto, utilizzato o comunicato a terzi.

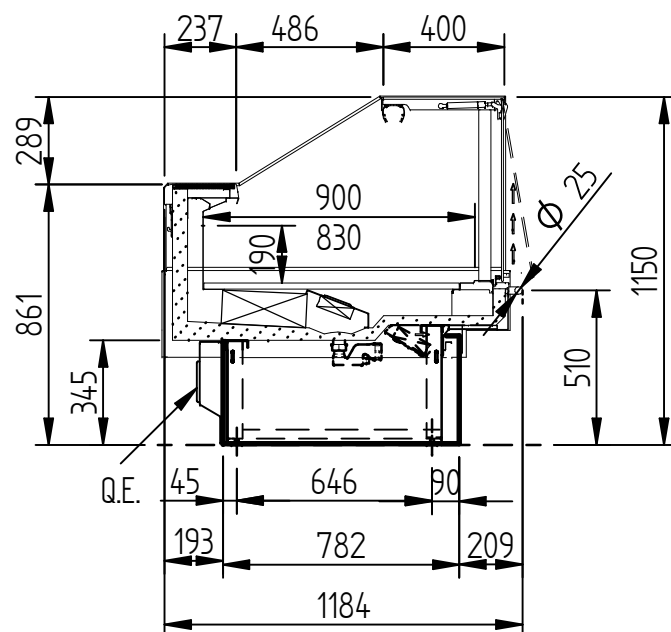
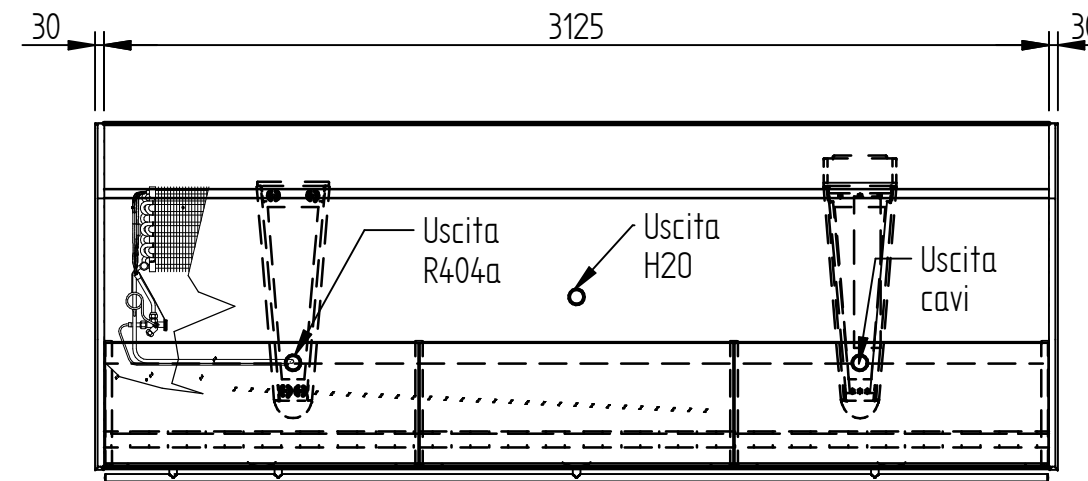
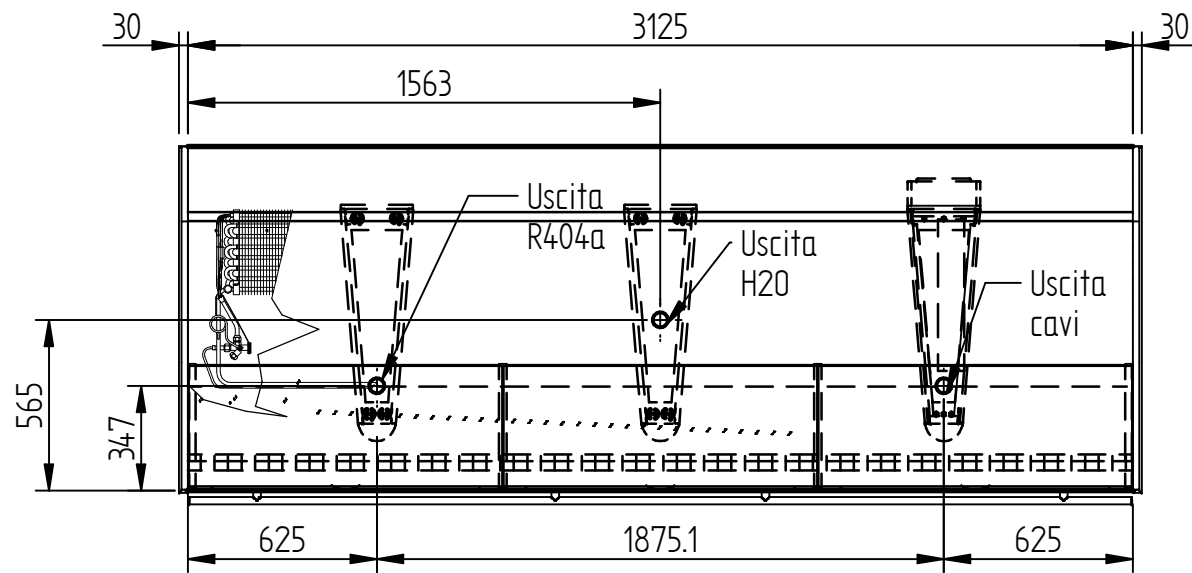
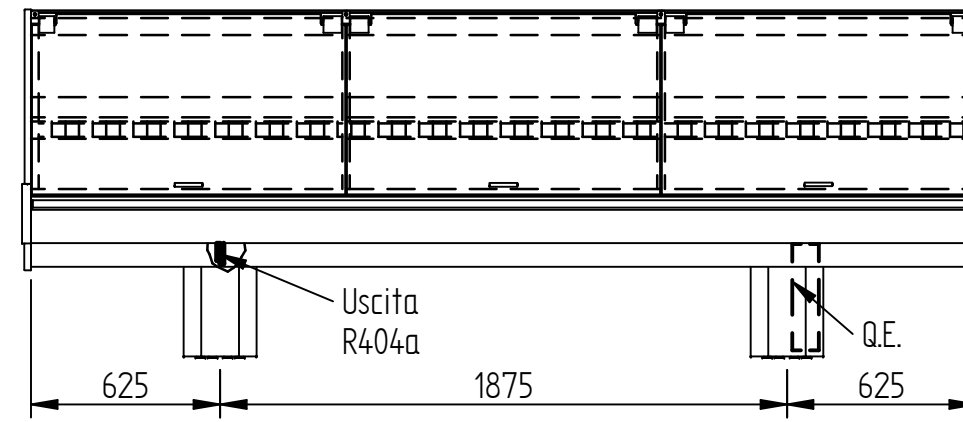
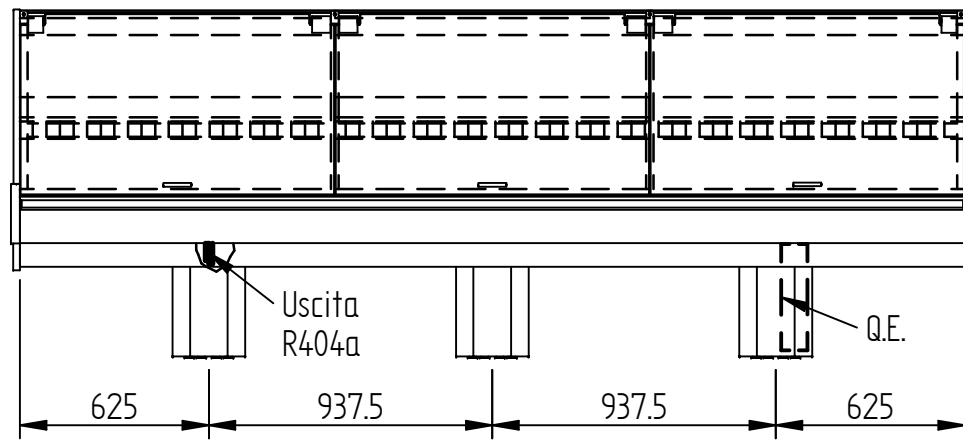


Quote zona libera per passaggio impianti

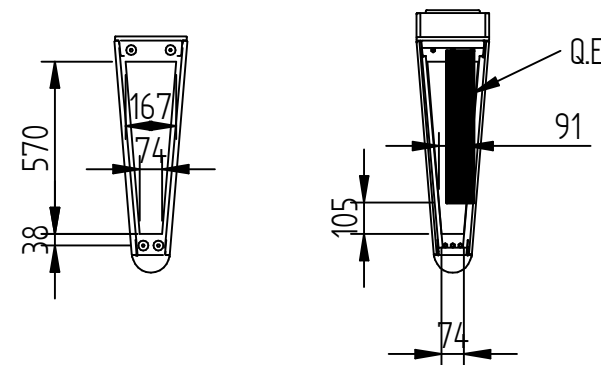


Rev. - -	arnee ^R 35010 CAMPO S. MARTINO (PD) Via Venezia 58-Loc. MARSANGO Tel. 04919699333-Telefax 9699444			Mod. BELGRADO 2
Rev. - -	Descrizione BELGRADO2 POS. GAMBE TRIANG. 250			
Rev. - -	Dis. T.Ranzato	Data 04/02/2016	Peso	D1A01369/00
	Ver. T.Ranzato	Data 08/02/2016	Scala 1:15	
Modifiche				

Il presente disegno non può essere riprodotto, utilizzato o comunicato a terzi.

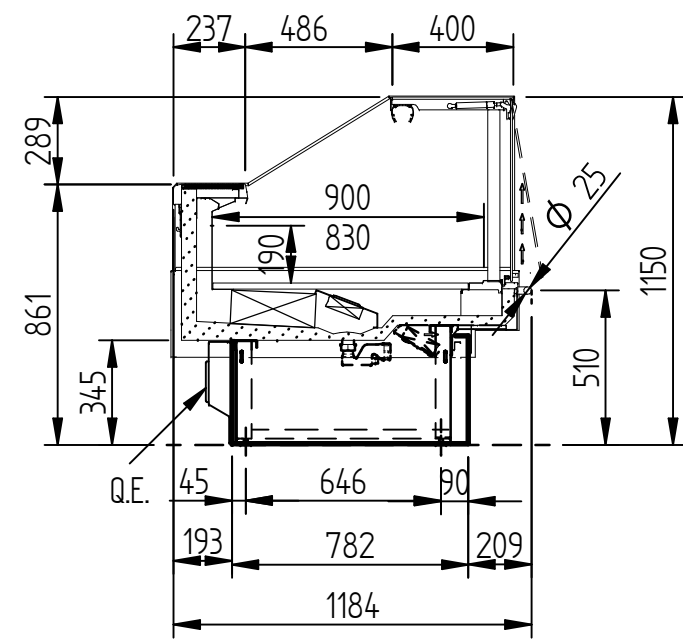
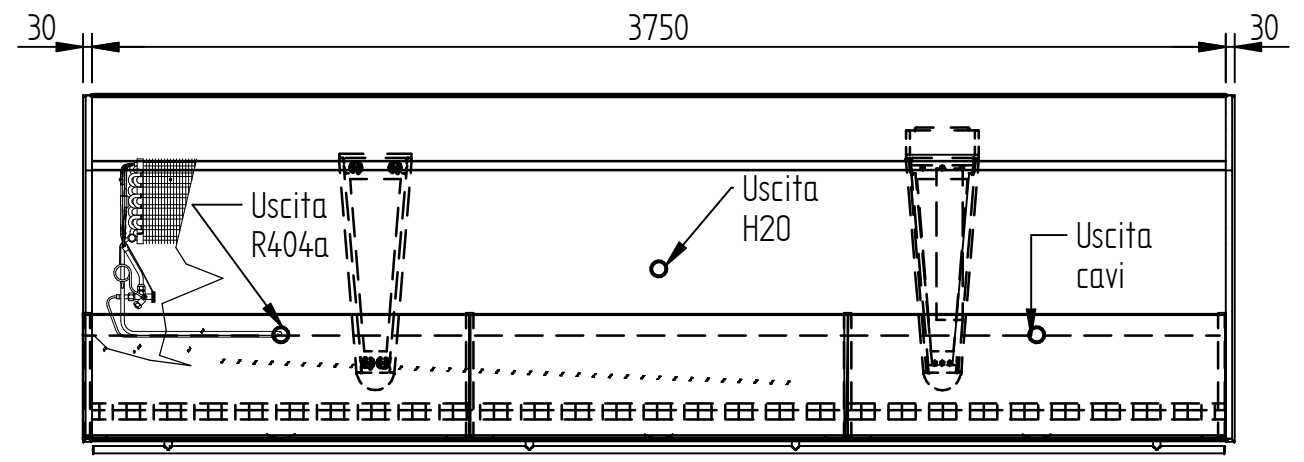
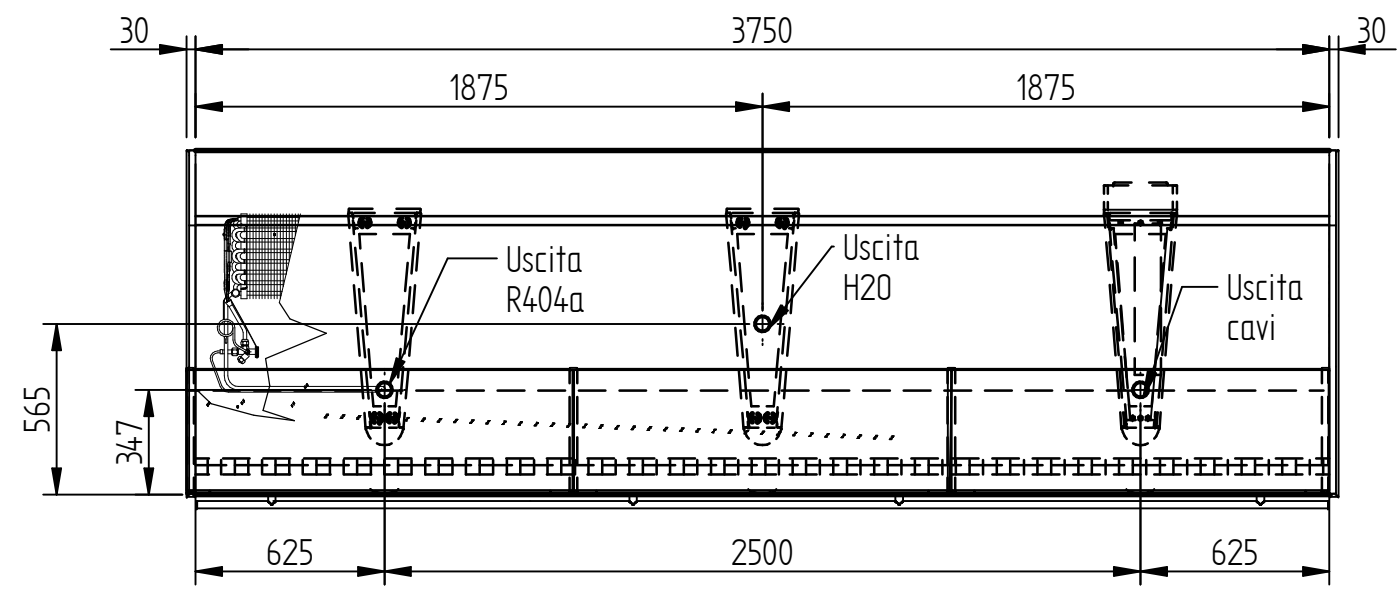
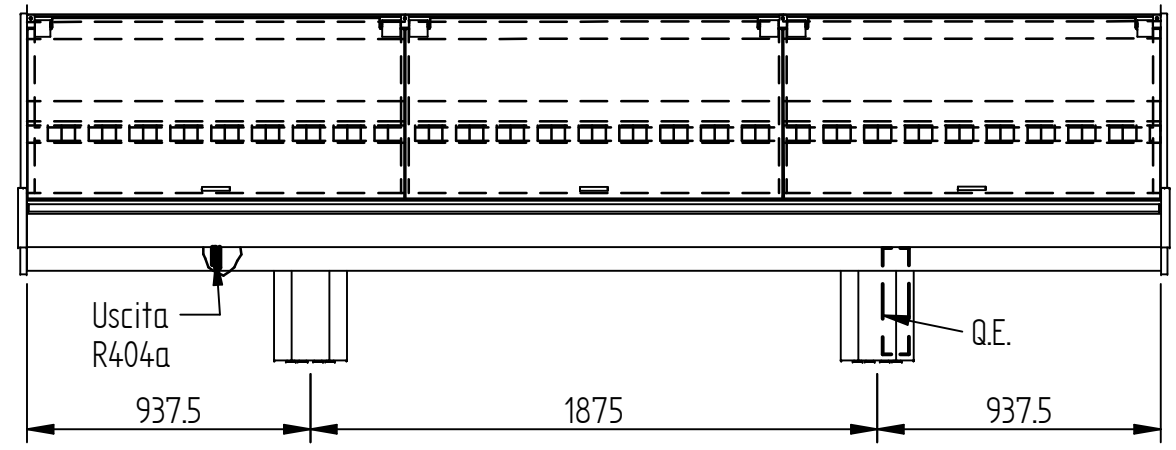
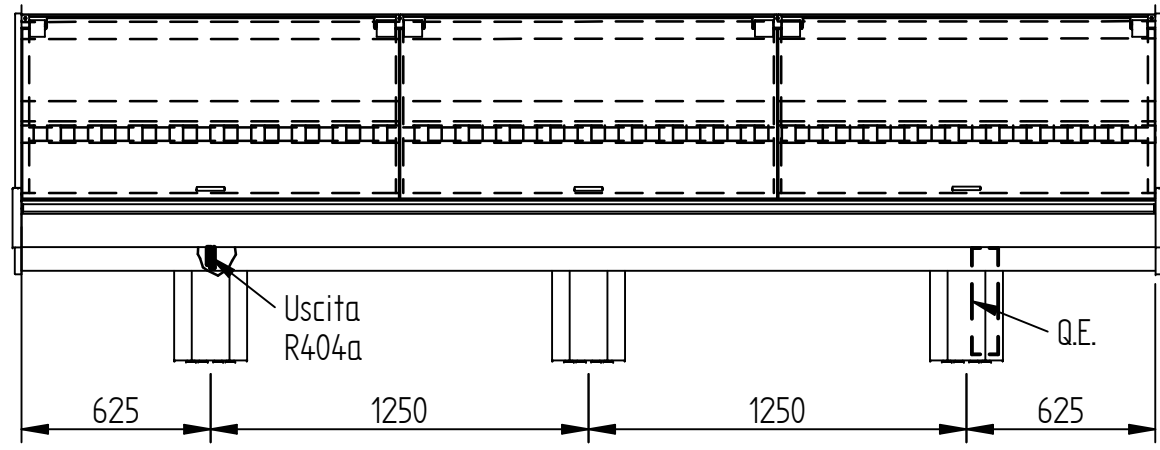


Quote zona libera per passaggio impianti

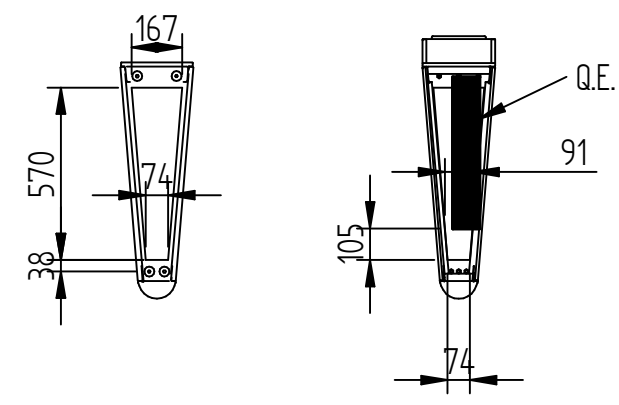


Rev. - -	arnee ^R 35010 CAMPO S. MARTINO (PD) Via Venezia 58-Loc. MARSANGO Tel. 04919699333-Telefax 9699444			Mod. BELGRADO 2
Rev. - -				
Rev. - -	Dis. T.Ranzato	Data 04/02/2016	Peso	D1A01372/00
	Ver. T.Ranzato	Data 08/02/2016	Scala 1:25	
	Modifiche			

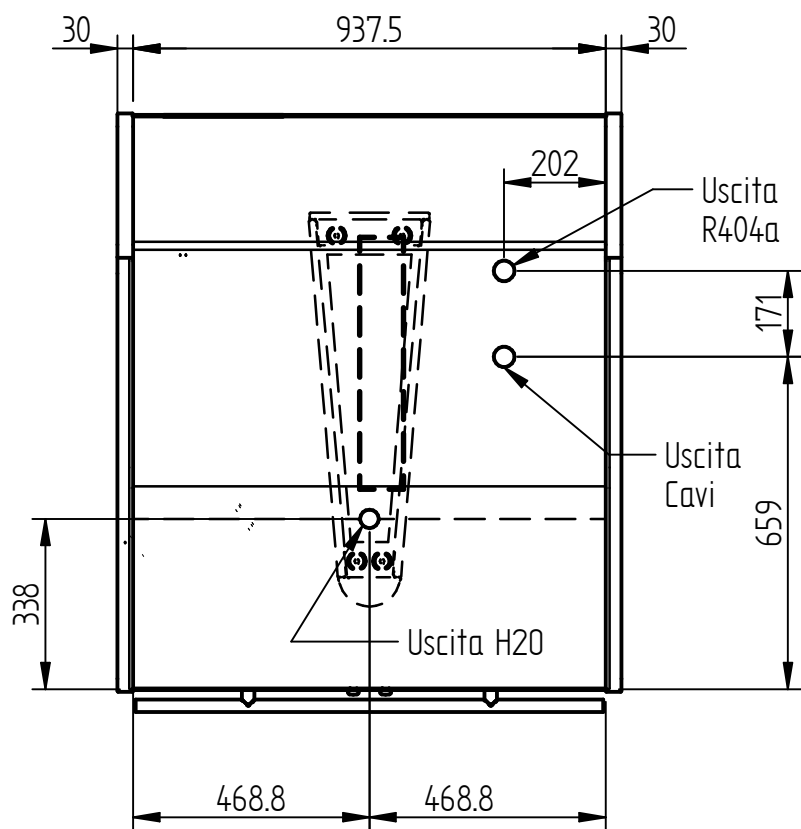
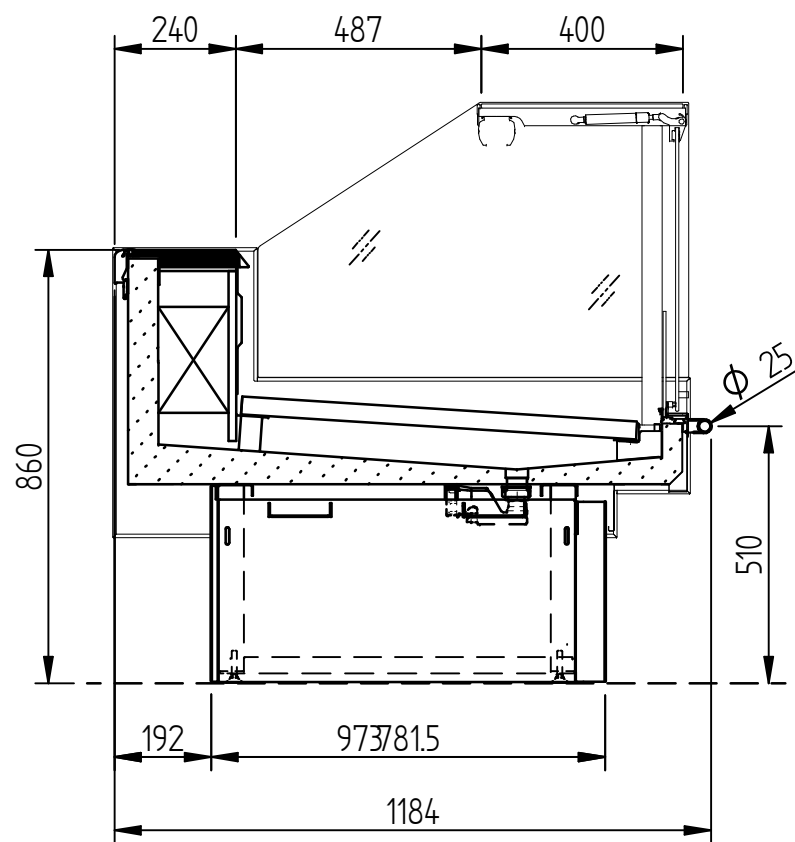
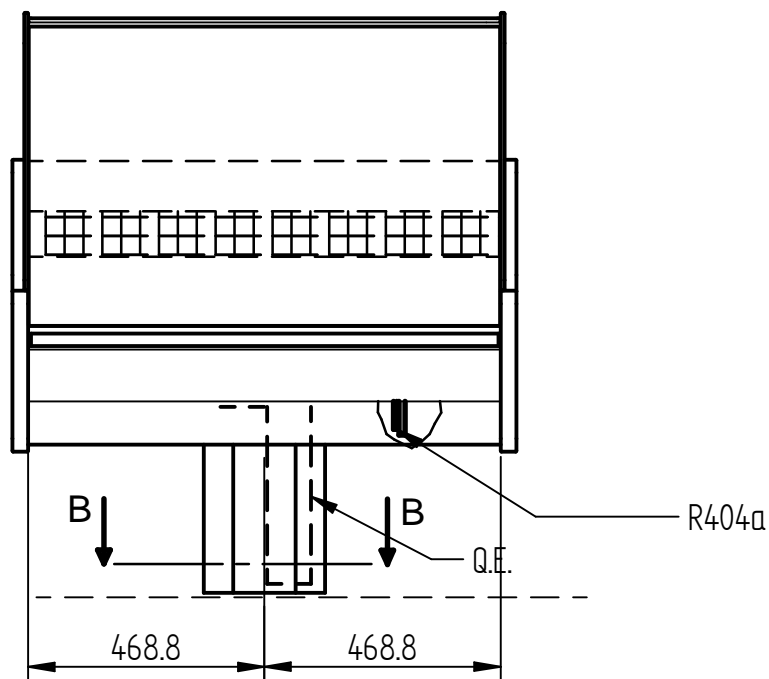
Il presente disegno non può essere riprodotto, utilizzato o comunicato a terzi



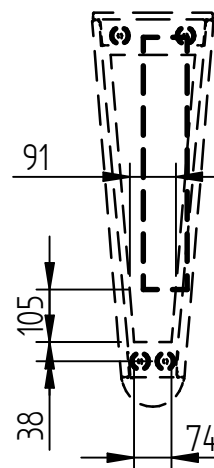
Quote zona libera per passaggio impianti



Rev. - -	arnee ^R 35010 CAMPO S. MARTINO (PD) Via Venezia 58-Loc. MARSANGO Tel. 04919699333-Telefax 9699444			Mod. BELGRADO 2
Rev. - -	Descrizione BELGRADO2 POS. GAMBE TRIANG. 375			
Rev. - -	Dis. T.Ranzato	Data 04/02/2016	Peso	D1A01373/00
	Ver. T.Ranzato	Data 08/02/2016	Scala 1:25	
	Modifiche			

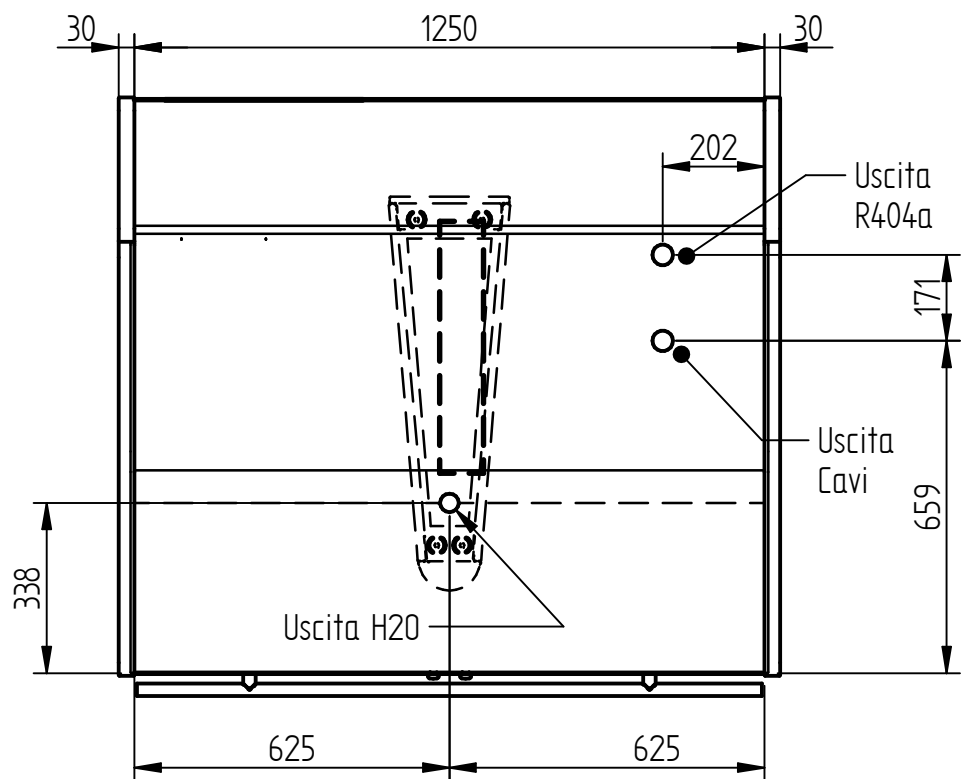
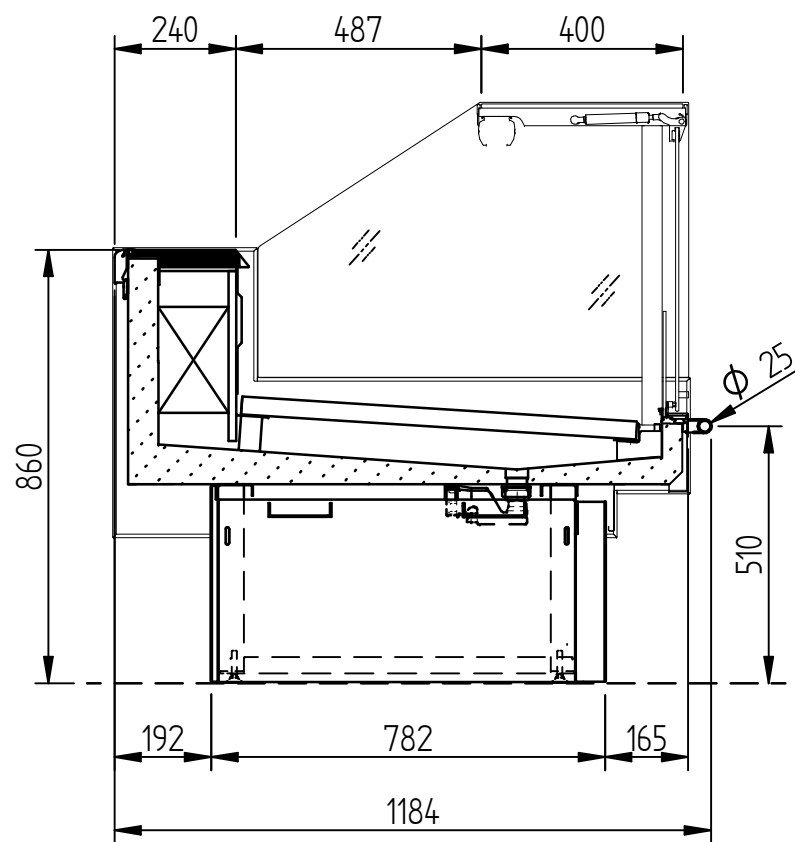
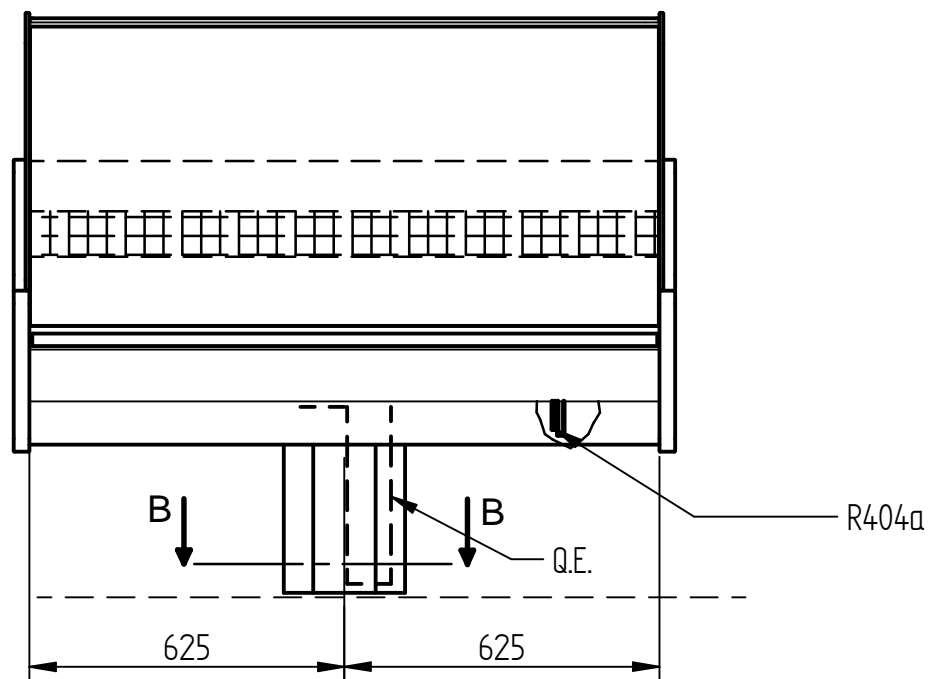


Quote zona libera per passaggio impianti

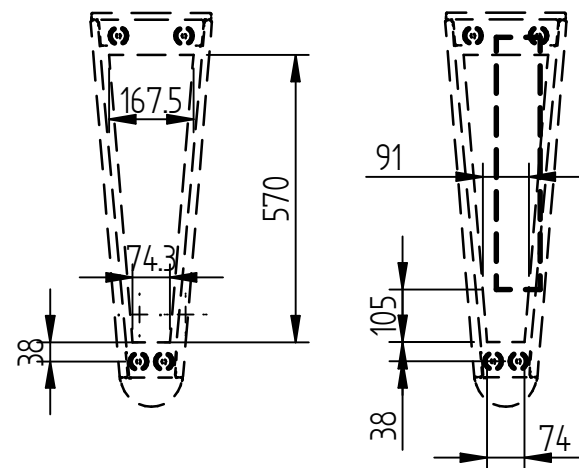


sez: B-B

Rev. - -	arnee ^R 35010 CAMPO S. MARTINO (PD) Via Venezia 58-Loc. MARSANGO Tel. 04919699333-Telefax 9699444			Mod. BELGRADO 2
Rev. - -	Descrizione POS. GAMBE TRIANG. BLG2 FISH 093			
Rev. - -	Dis. C.DeLorenzi	Data 18/11/2016	Peso	D1A01433/00
	Ver. C.DeLorenzi	Data 18/11/2016	Scala 1:15	
	Modifiche			



Quote zona libera per passaggio impianti

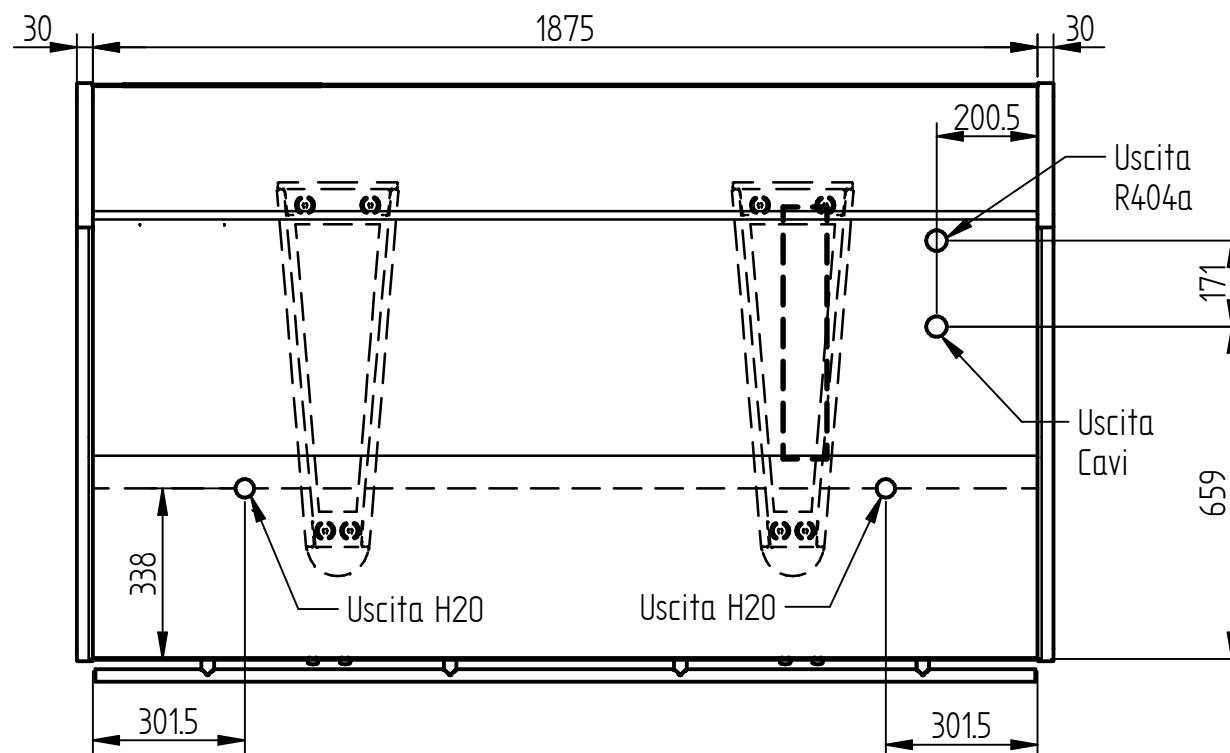
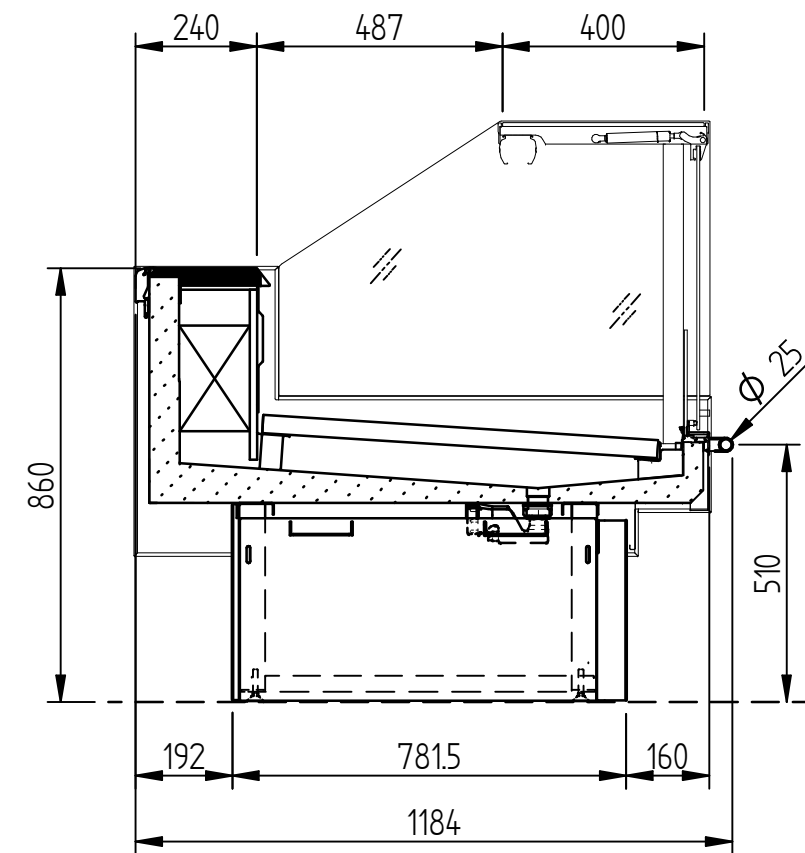
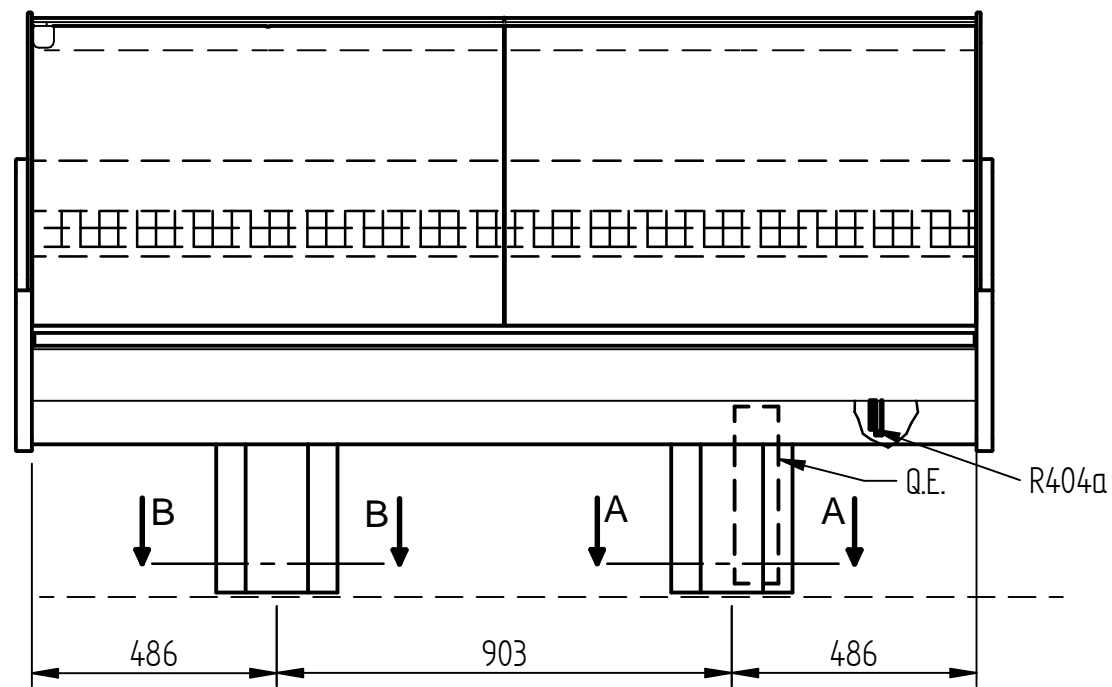


sez: B-B
SENZA Q.E.

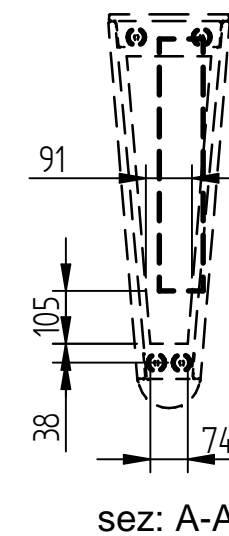
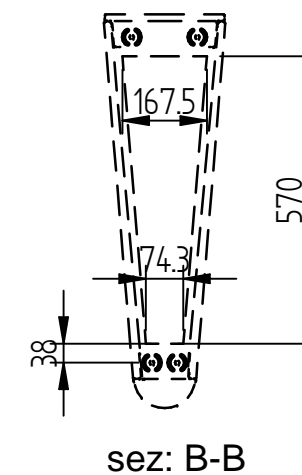
sez: B-B

Rev. - -	arnee ^R 35010 CAMPO S. MARTINO (PD) Via Venezia 58-Loc.MARSANGO Tel.04919699333-Telefax 9699444			Mod. BELGRADO 2
Rev. - -				
Rev. - -	Dis. C.DeLorenzi	Data 18/11/2016	Peso	D1A01429/00
	Ver. C.DeLorenzi	Data 18/11/2016	Scala 1:15	
	Modifiche			

Il presente disegno non può essere riprodotto, utilizzato o comunicato a terzi

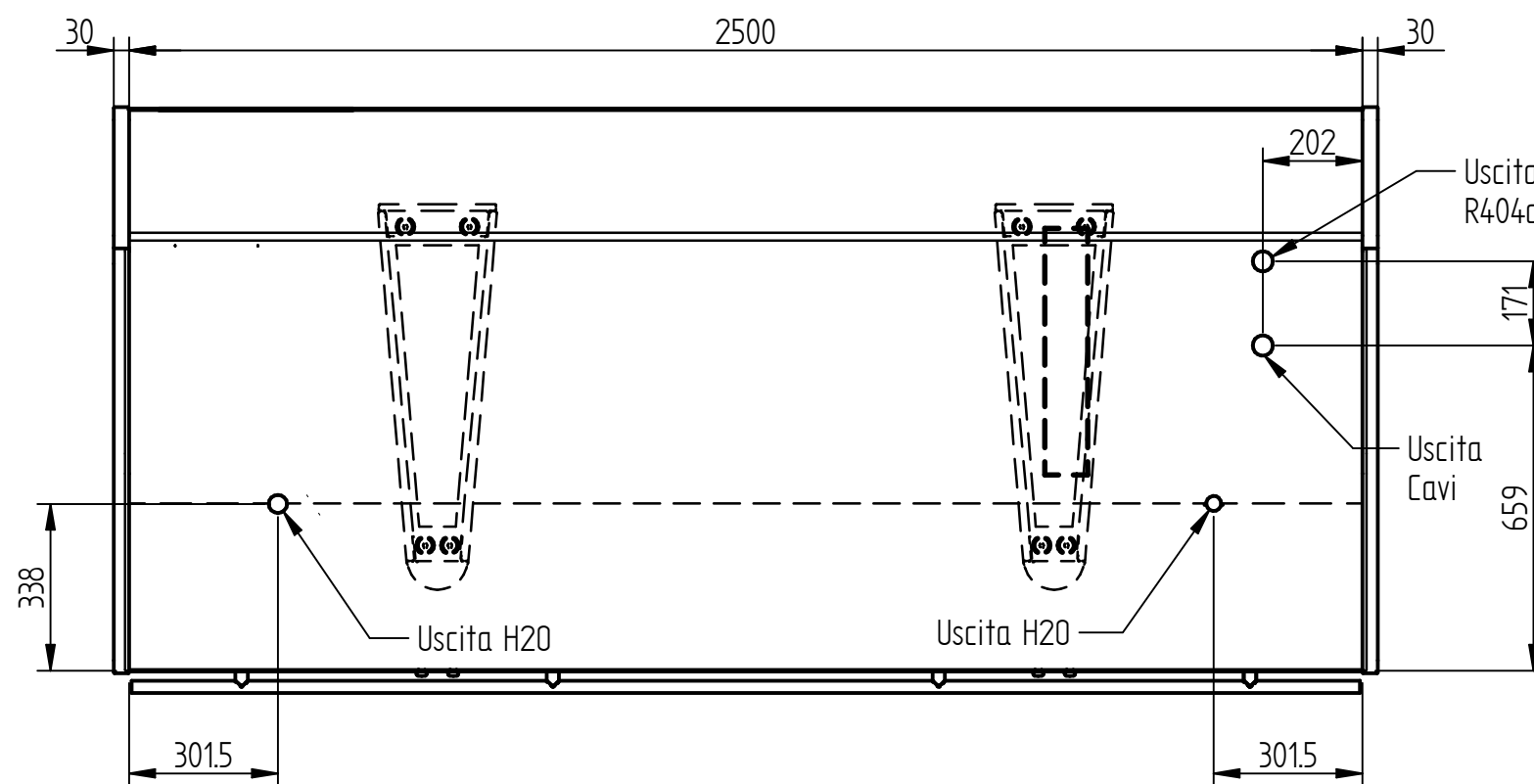
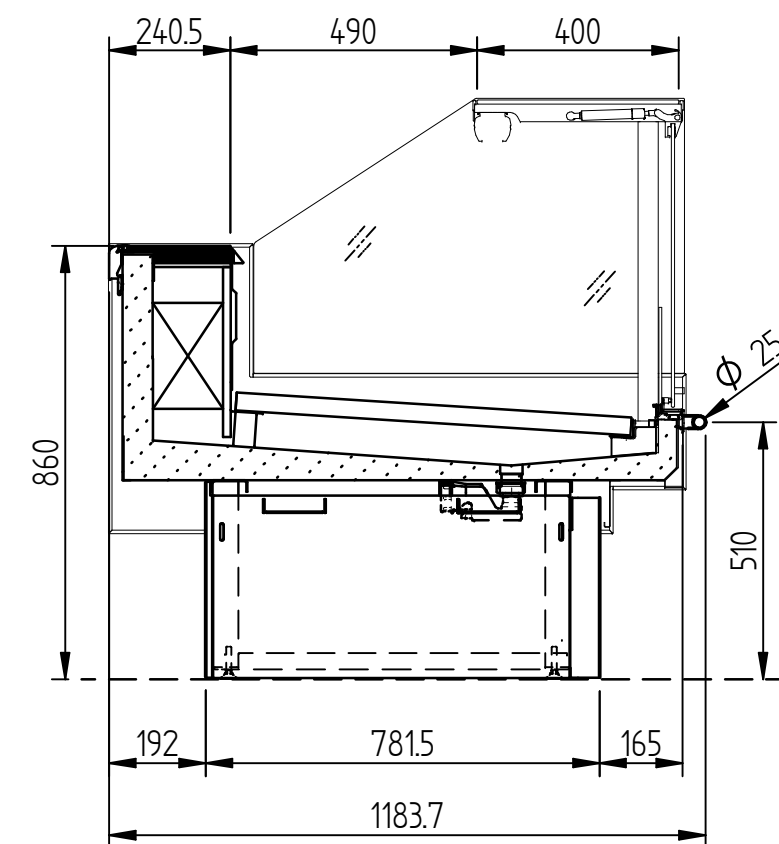
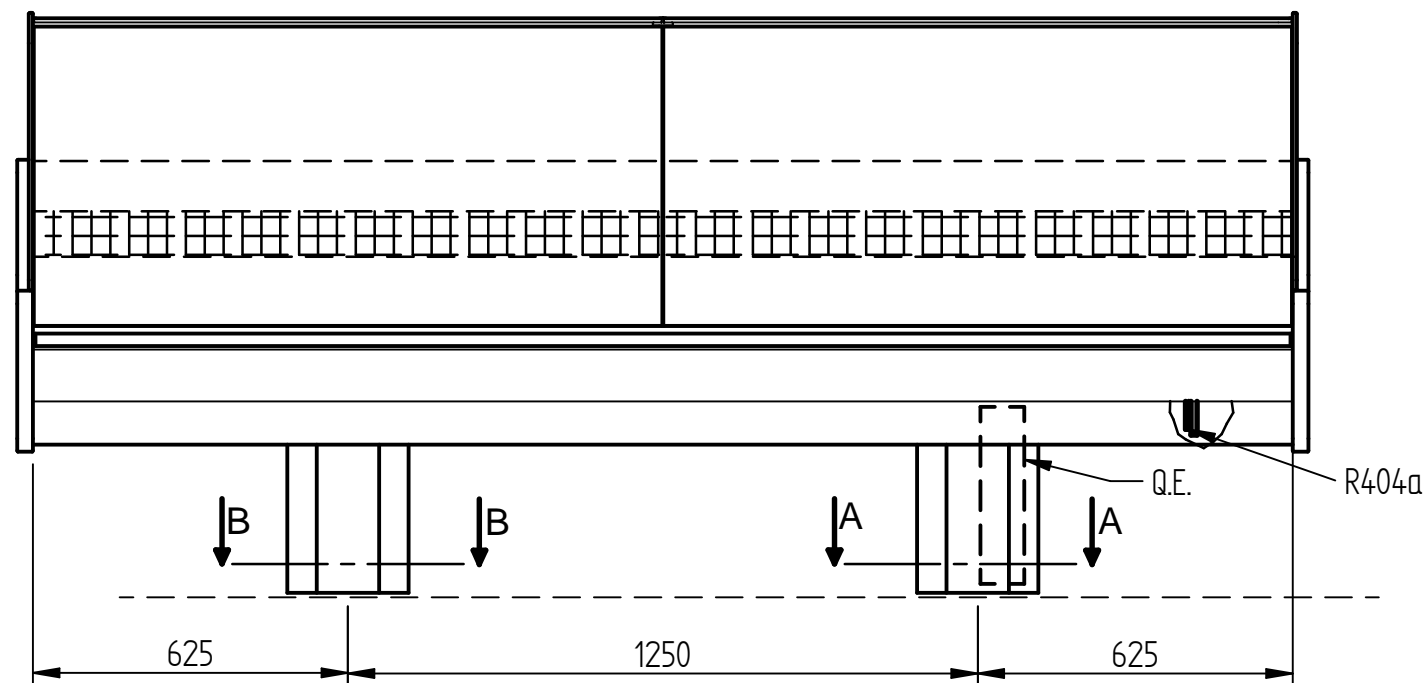


Quote zona libera per passaggio impianti

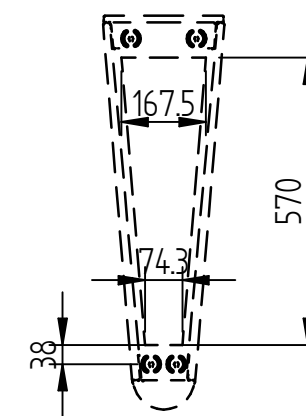


Rev. - -	arnee ^R 35010 CAMPO S. MARTINO (PD) Via Venezia 58-Loc.MARSANGO Tel.04919699333-Telefax 9699444			Mod. BELGRADO 2
Rev. - -	Descrizione POS. GAMBE TRIANG. BLG2 FISH 187			
Rev. - -	Dis. C.DeLorenzi	Data 18/11/2016	Peso	D1A01430/00
	Ver. C.DeLorenzi	Data 18/11/2016	Scala 1:15	
	Modifiche			

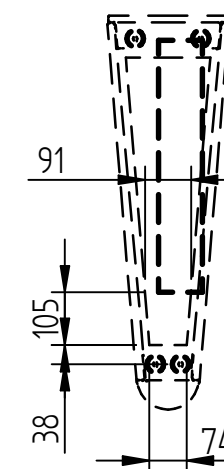
Il presente disegno non può essere riprodotto, utilizzato o comunicato a terzi



Quote zona libera per passaggio impianti



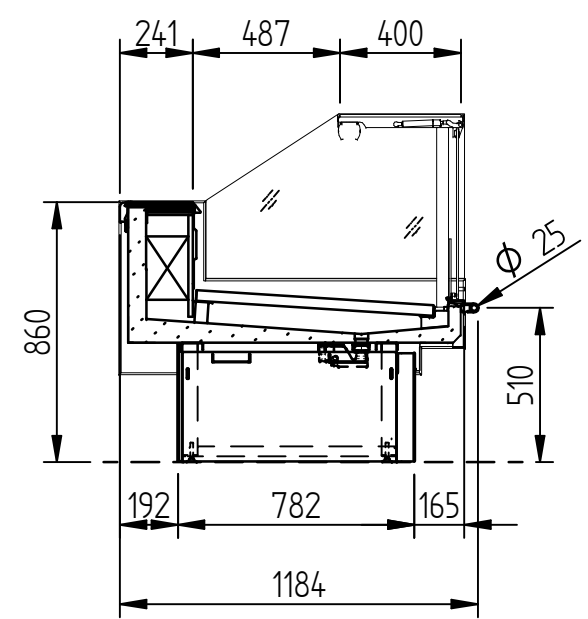
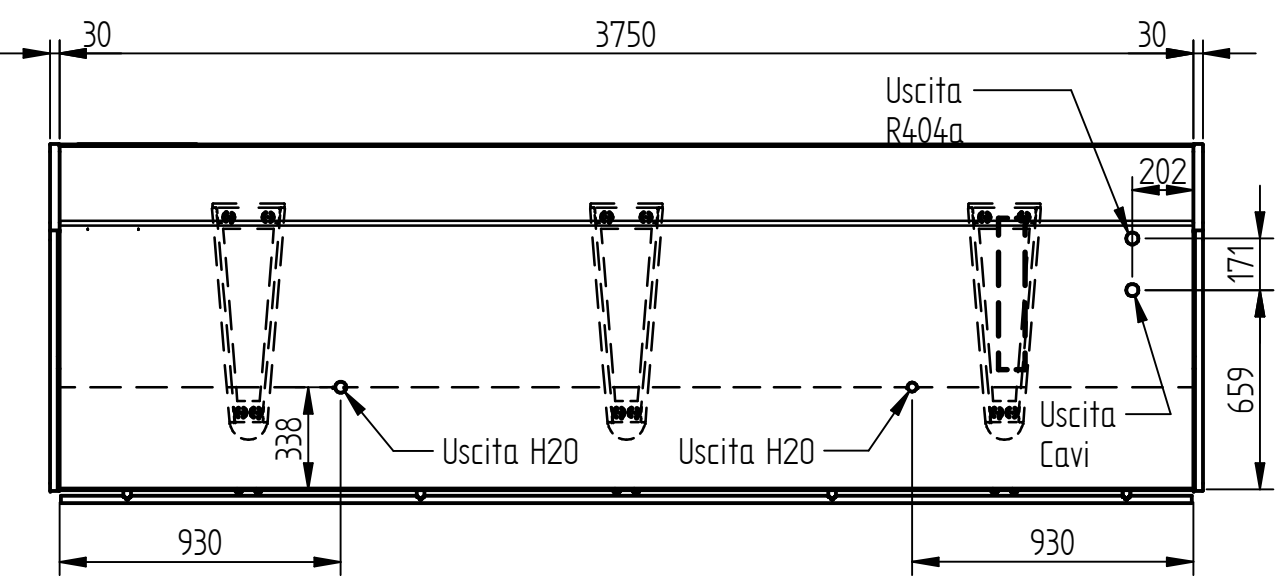
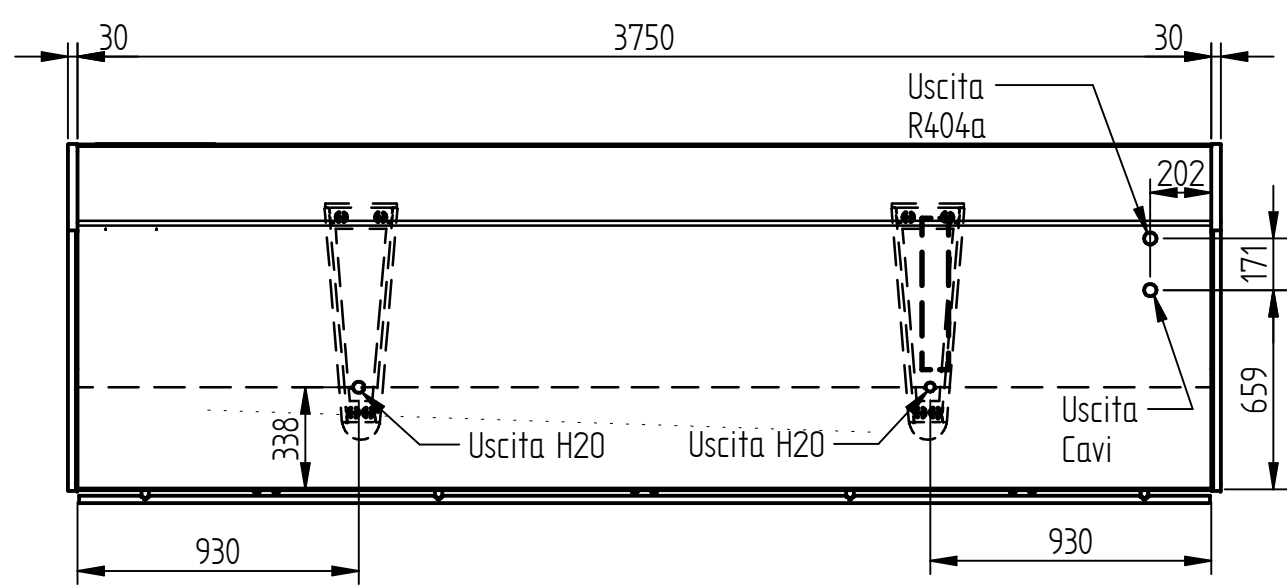
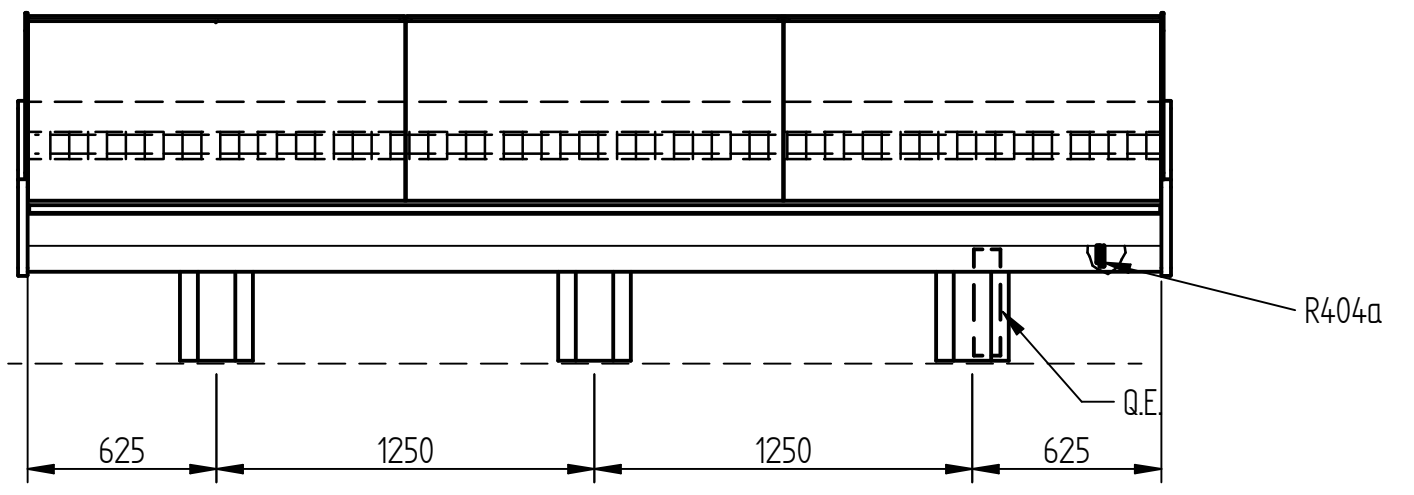
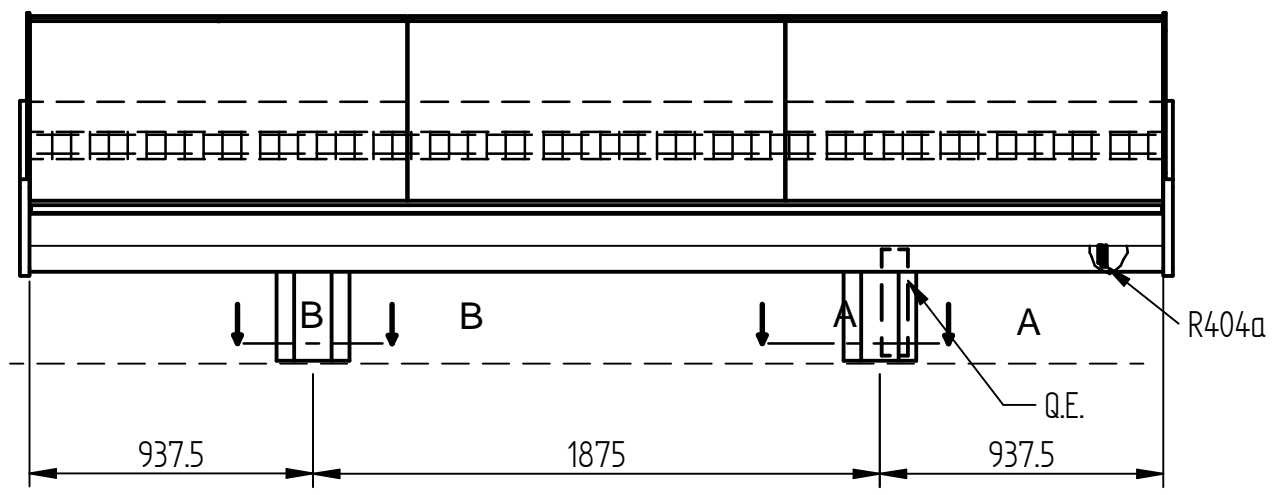
sez: B-B



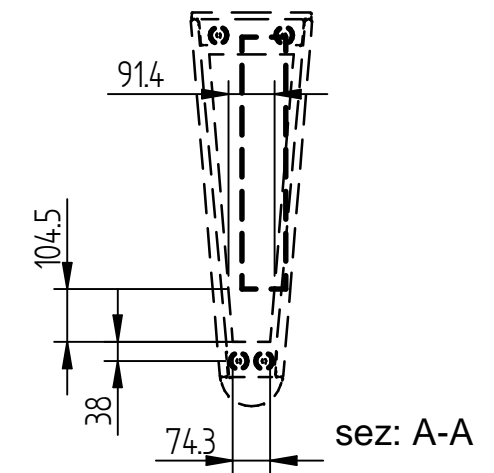
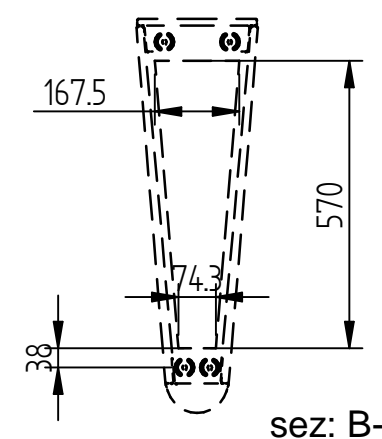
sez: A-A

Rev. - -	arnee ^R 35010 CAMPO S. MARTINO (PD) Via Venezia 58-Loc. MARSANGO Tel. 04919699333-Telefax 9699444			Mod. BELGRADO 2
Rev. - -	Descrizione POS. GAMBE TRIANG. BLG2 FISH 250			
Rev. - -	Dis. C.DeLorenzi	Data 18/11/2016	Peso	D1A01431/00
	Ver. C.DeLorenzi	Data 18/11/2016	Scala 1:15	
	Modifiche			

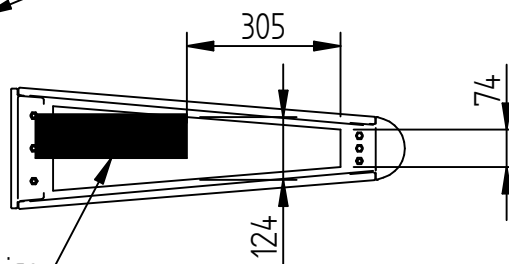
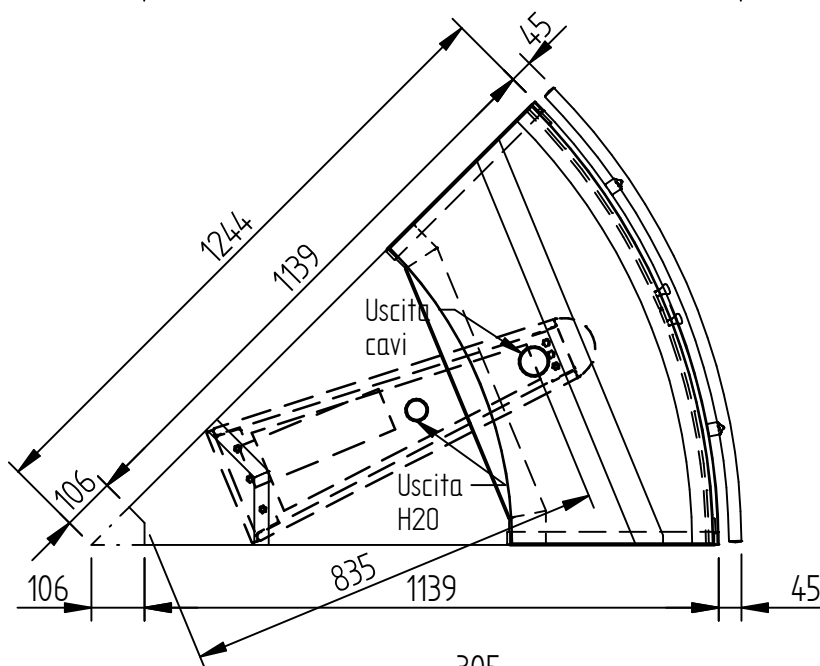
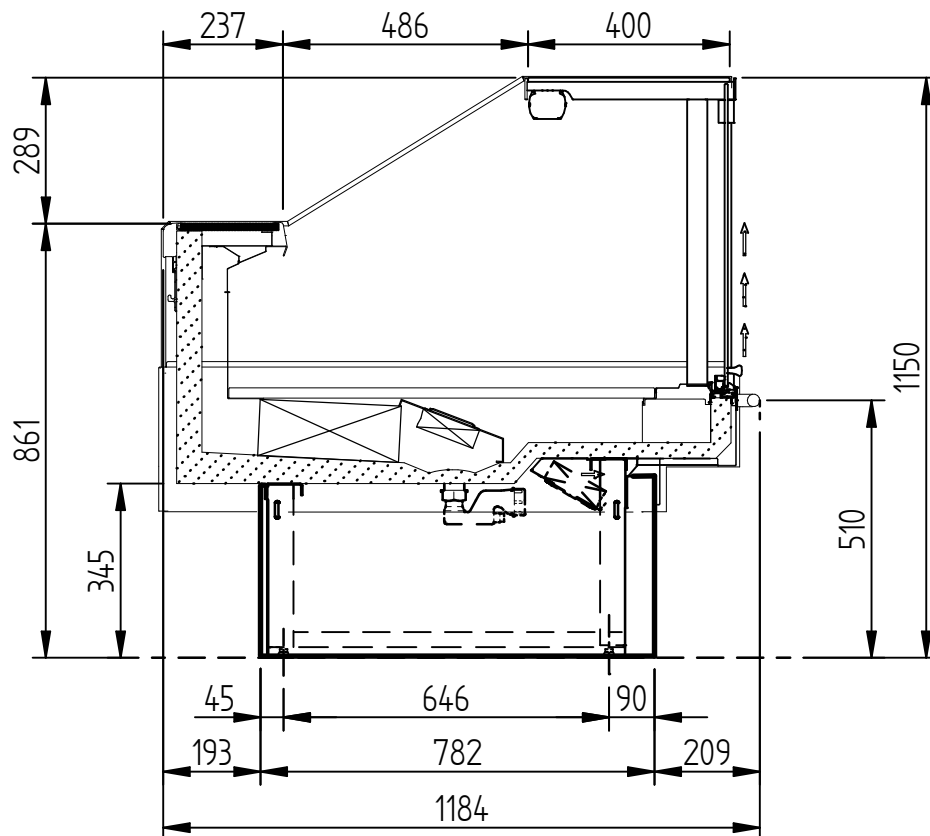
Il presente disegno non può essere riprodotto, utilizzato o comunicato a terzi.



Quote zona libera per passaggio impianti

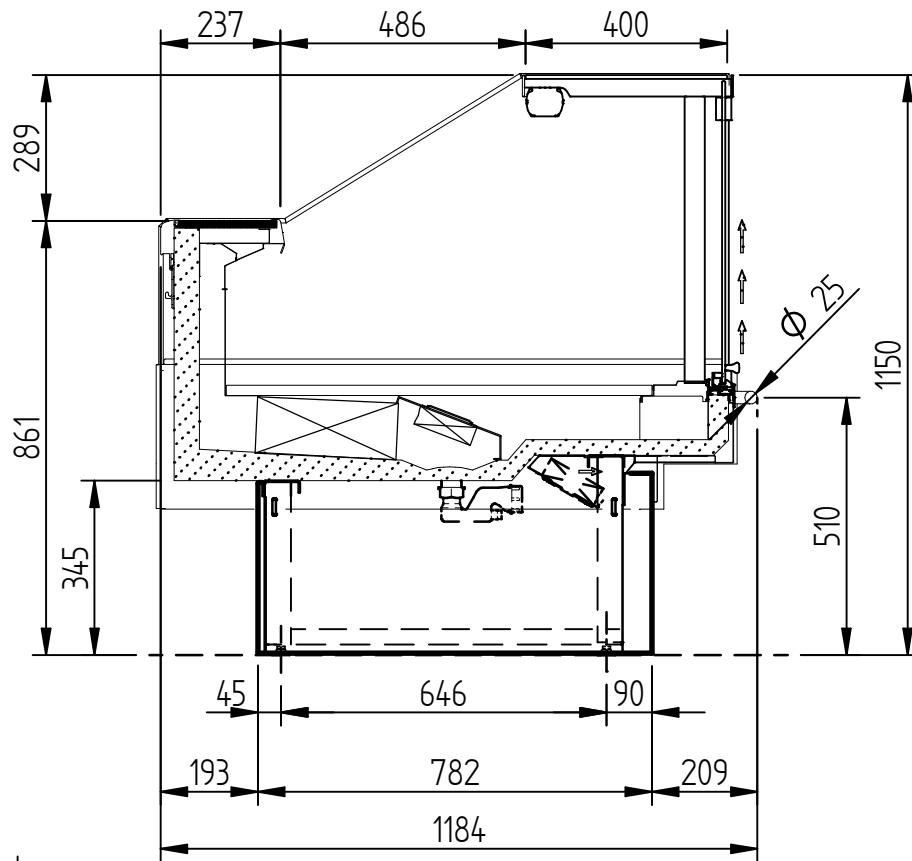


Rev. - -	arnee ^R 35010 CAMPO S. MARTINO (PD) Via Venezia 58-Loc. MARSANGO Tel. 04919699333-Telefax 9699444			Mod. BELGRADO 2
Rev. - -	Descrizione POS. GAMBE TRIANG. BLG2 FISH 375			
Rev. - -	Dis. C.DeLorenzi	Data 18/11/2016	Peso	D1A01432/00
	Ver. C.DeLorenzi	Data 18/11/2016	Scala 1:25	
Modifiche				

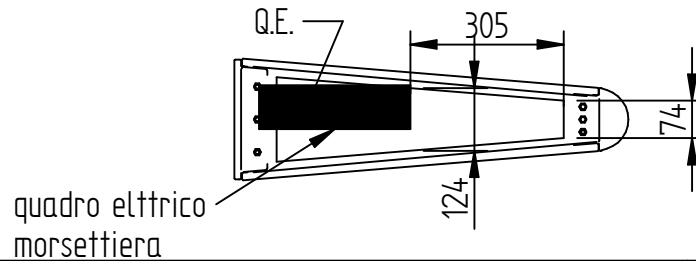
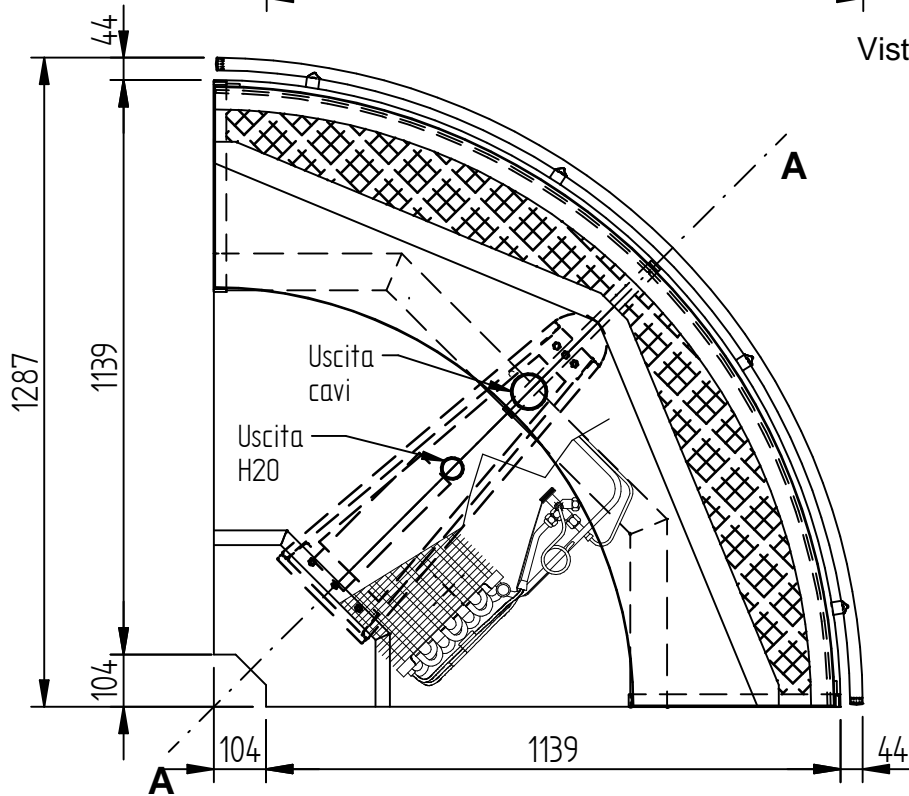


quadro elettrico
solo morsetti

Rev. - -	arnee ^R 35010 CAMPO S. MARTINO IPDI Via Venezia, 58 - Loc. MARSANGO Tel. 049/9699333 - Telefax 9699444		Mod. BELGRADO 2
Rev. - -	Descrizione BELGRADO2 POS.GAMBE TRIANG.RA4		
Rev. - -	Dis. T.Ranzato	Data 05/02/2016	Peso
	Ver. T.Ranzato	Data 08/02/2016	Scala 1:15
Modifiche	Il presente disegno non può essere riprodotto, utilizzato o comunicato a terzi		D1A01377/00

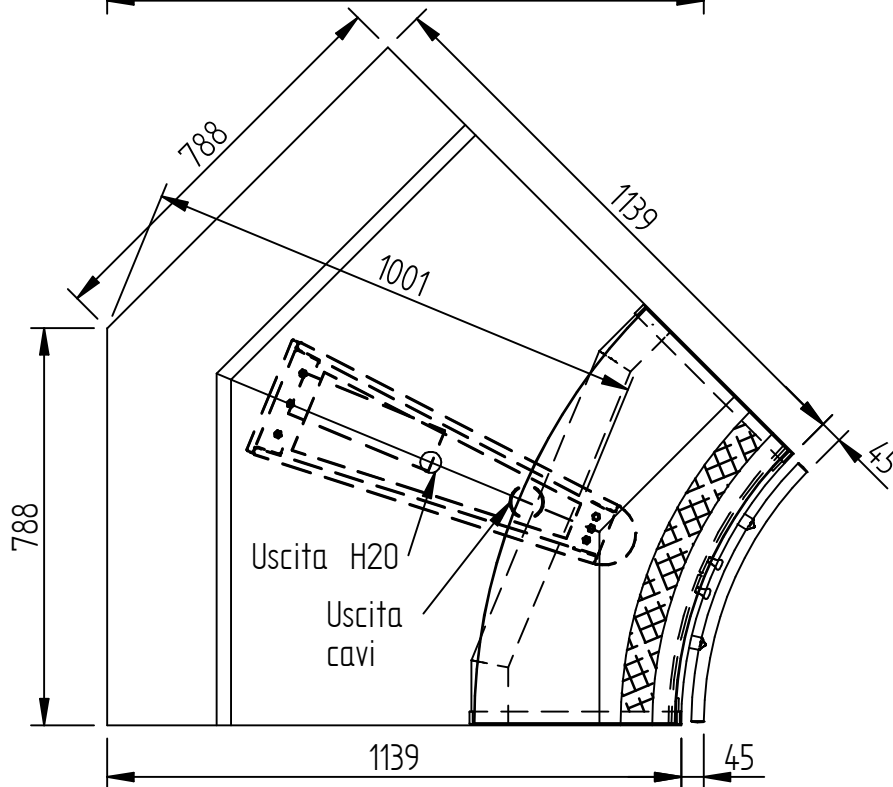
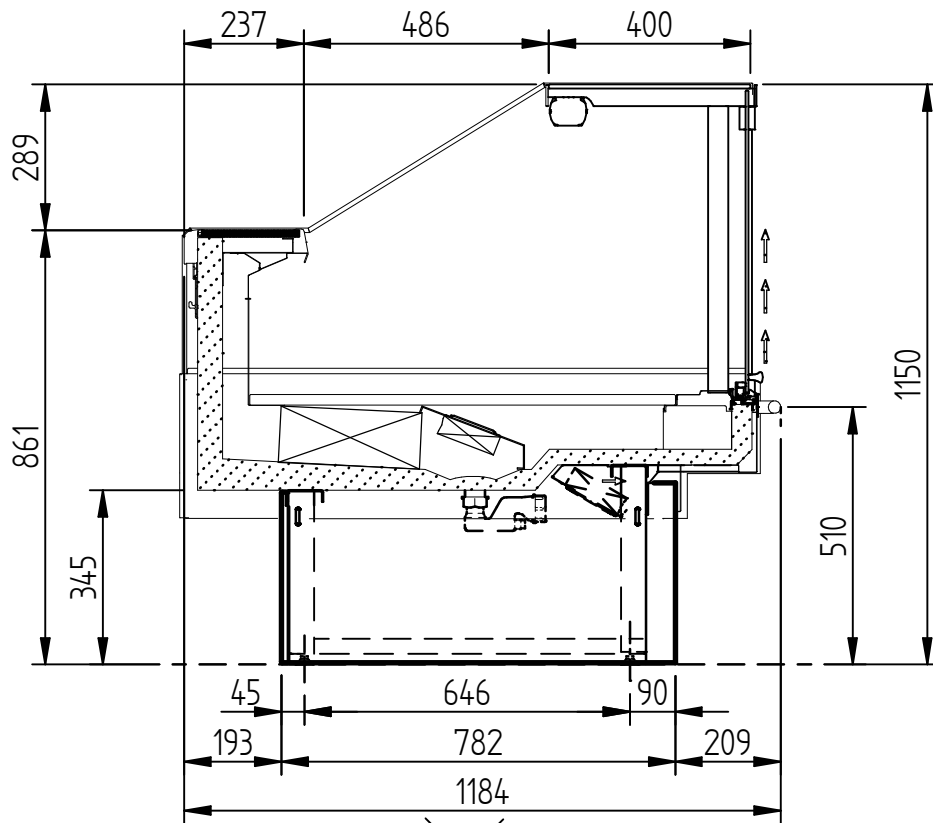


Vista da A

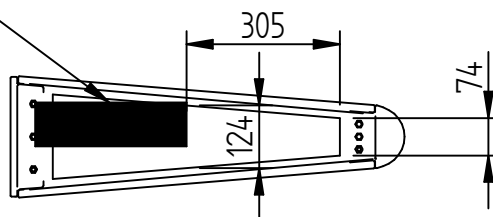


Rev. - -	arnee <small>R 35010 CAMPO S. MARTINO IPDI Via Venezia,58-Loc.MARSANGO Tel.049/9699333-Telefax 9699444</small>			Mod. BELGRADO 2
Rev. - -	Descrizione BELGRADO2 POS.GAMBE TRIANG.RA9			
Rev. - -	Dis. T.Ranzato	Data 05/02/2016	Peso	D1A01376/00
	Ver. T.Ranzato	Data 08/02/2016	Scala 1:15	
Modifiche				

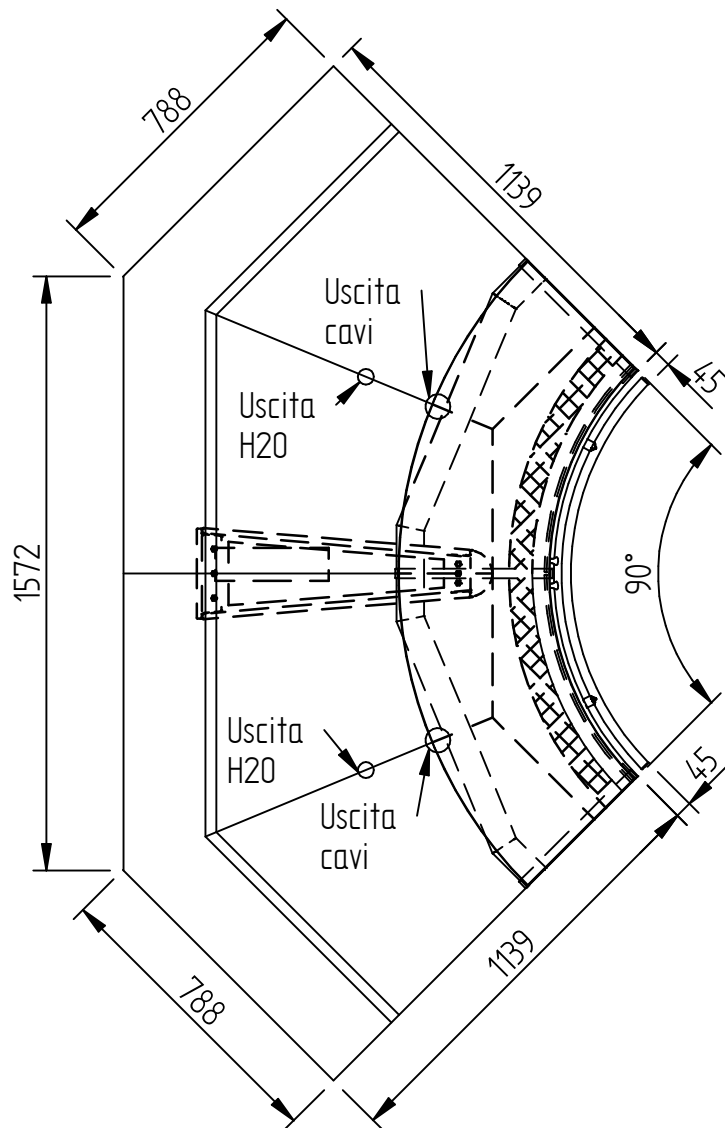
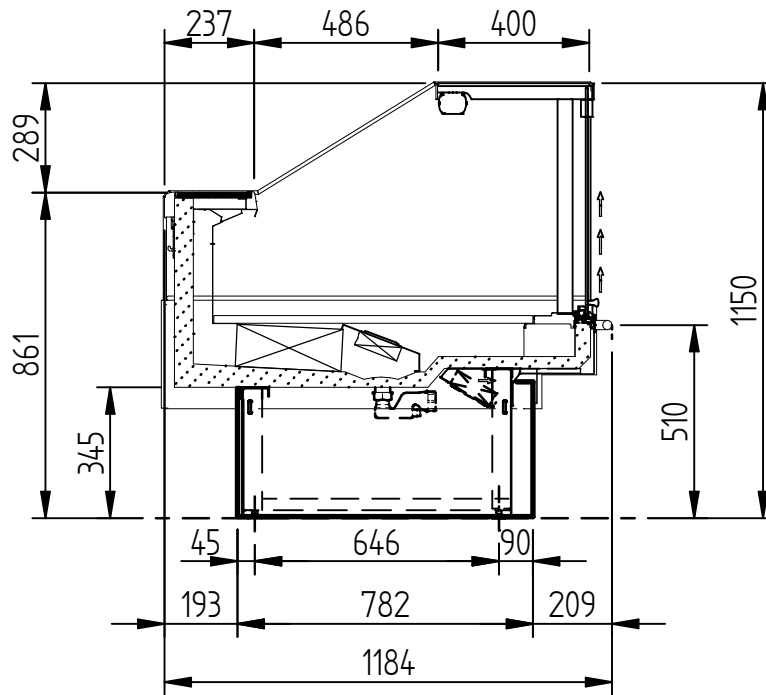
Il presente disegno non può essere riprodotto, utilizzato o comunicato a terzi.



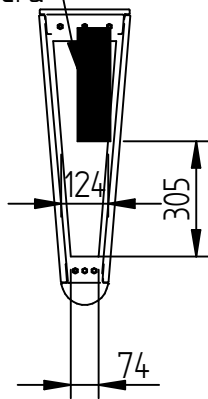
Quadro elettrico
solo morsettiera



Rev. - -	arnee ^R 35010 CAMPO S. MARTINO IPDI Via Venezia, 58 - Loc. MARSANGO Tel. 049/9699333 - Telefax 9699444		Mod. BLG2
Rev. - -	Descrizione BELGRADO2 POS. GAMBE TRIANG.RC4		
Rev. - -	Dis. T.Ranzato	Data 05/02/2016	Peso
	Ver. T.Ranzato	Data 08/02/2016	Scala 1:15
Modifiche	Il presente disegno non può essere riprodotto, utilizzato o comunicato a terzi		D1A01378/00



Quadro elettrico
solo morsettiera



Rev. - -

arnee

R 35010 CAMPO S. MARTINO IPDI
Via Venezia, 58 - Loc. MARSANGO
Tel. 049/9699333 - Telefax 9699444

Mod. **BELGRADO 2**

Rev. - -

Descrizione **BELGRADO2 POS. GAMBE TRIANG.RC9**

Rev. - -

Dis. **T.Ranzato**

Data **08/02/2016**

Peso

Ver. **T.Ranzato**

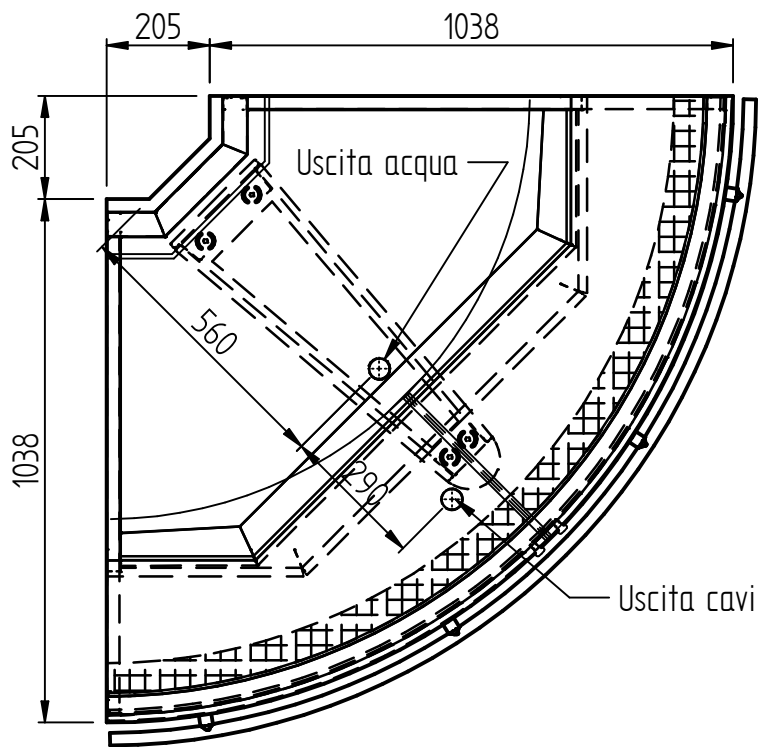
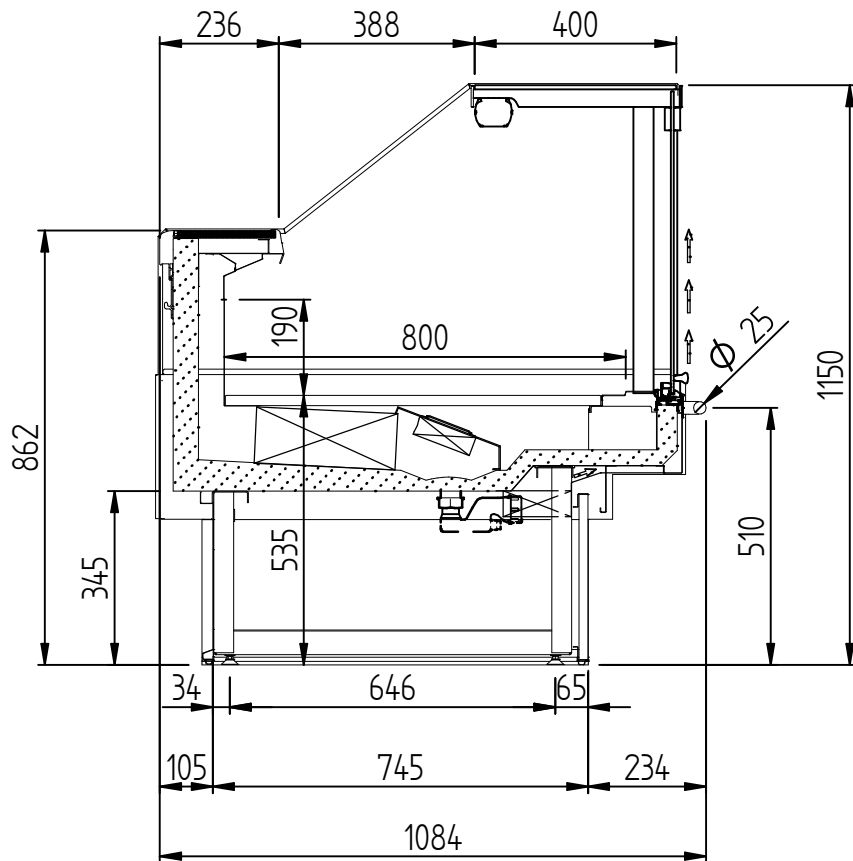
Data **08/02/2016**

Scala **1:20**

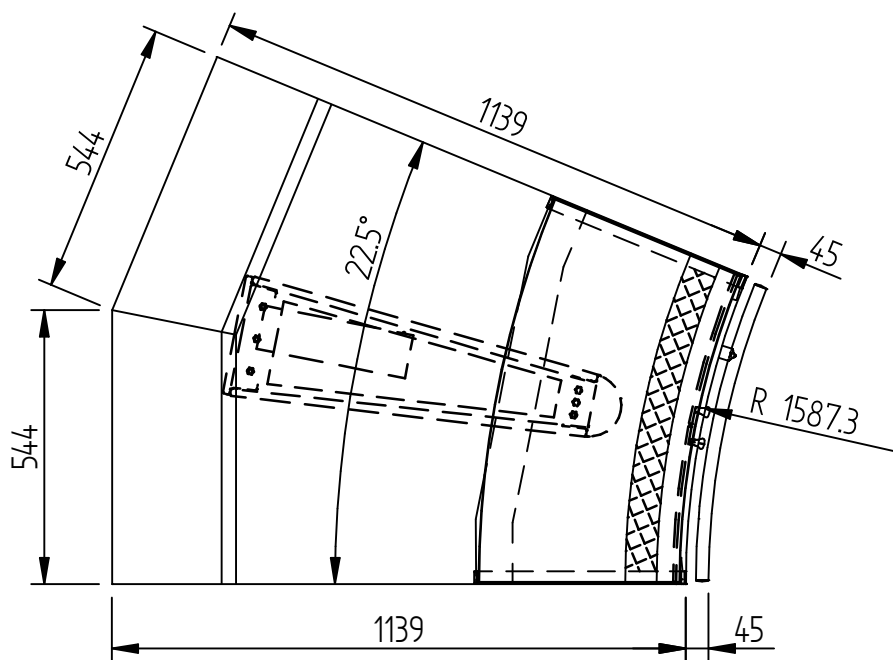
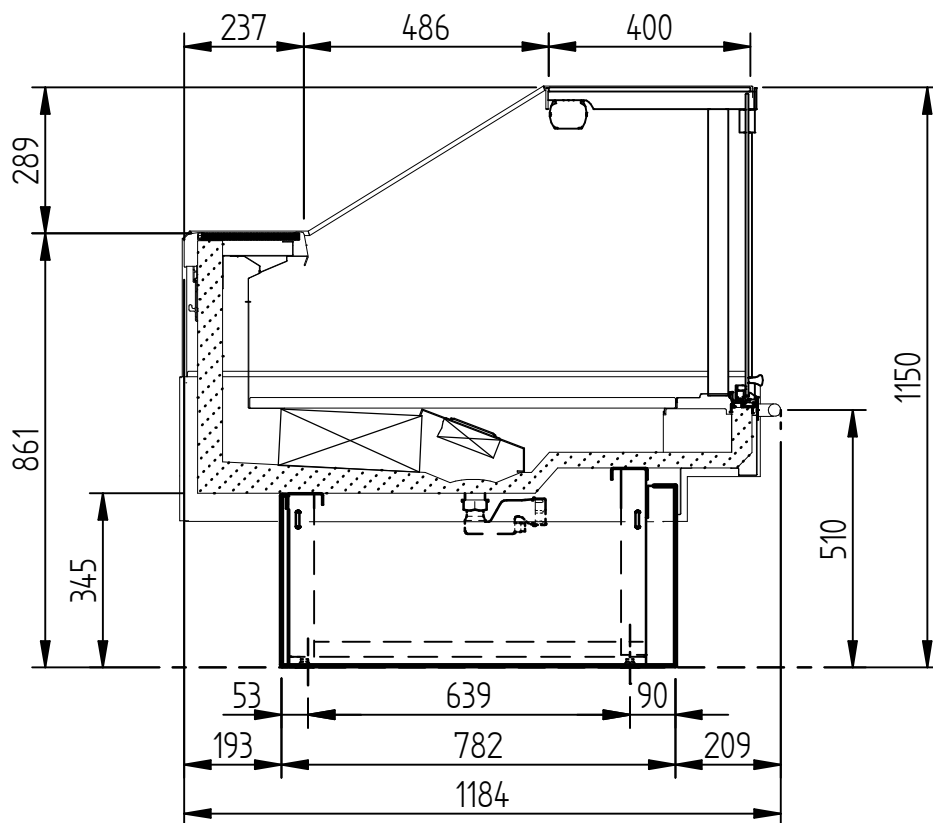
D1A01379/00

Modifiche

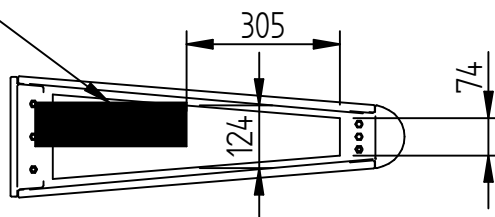
Il presente disegno non può essere riprodotto, utilizzato o comunicato a terzi.



Rev. - -	arnee ^R 35010 CAMPO S. MARTINO IPDI Via Venezia,58-Loc.MARSANGO Tel.104919699333-Telefax 9699444		Mod. BLG2
Rev. - -	Descrizione BELGRADO2 80 POS.GAMBE TRIANG.RA9		
Rev. - -	Dis. C.DeLorenzi	Data 05/10/2017	Peso
	Ver. C.DeLorenzi	Data 05/10/2017	Scala 1:15
Modifiche			D1A01477/00
Il presente disegno non può essere riprodotto, utilizzato o comunicato a terzi.			

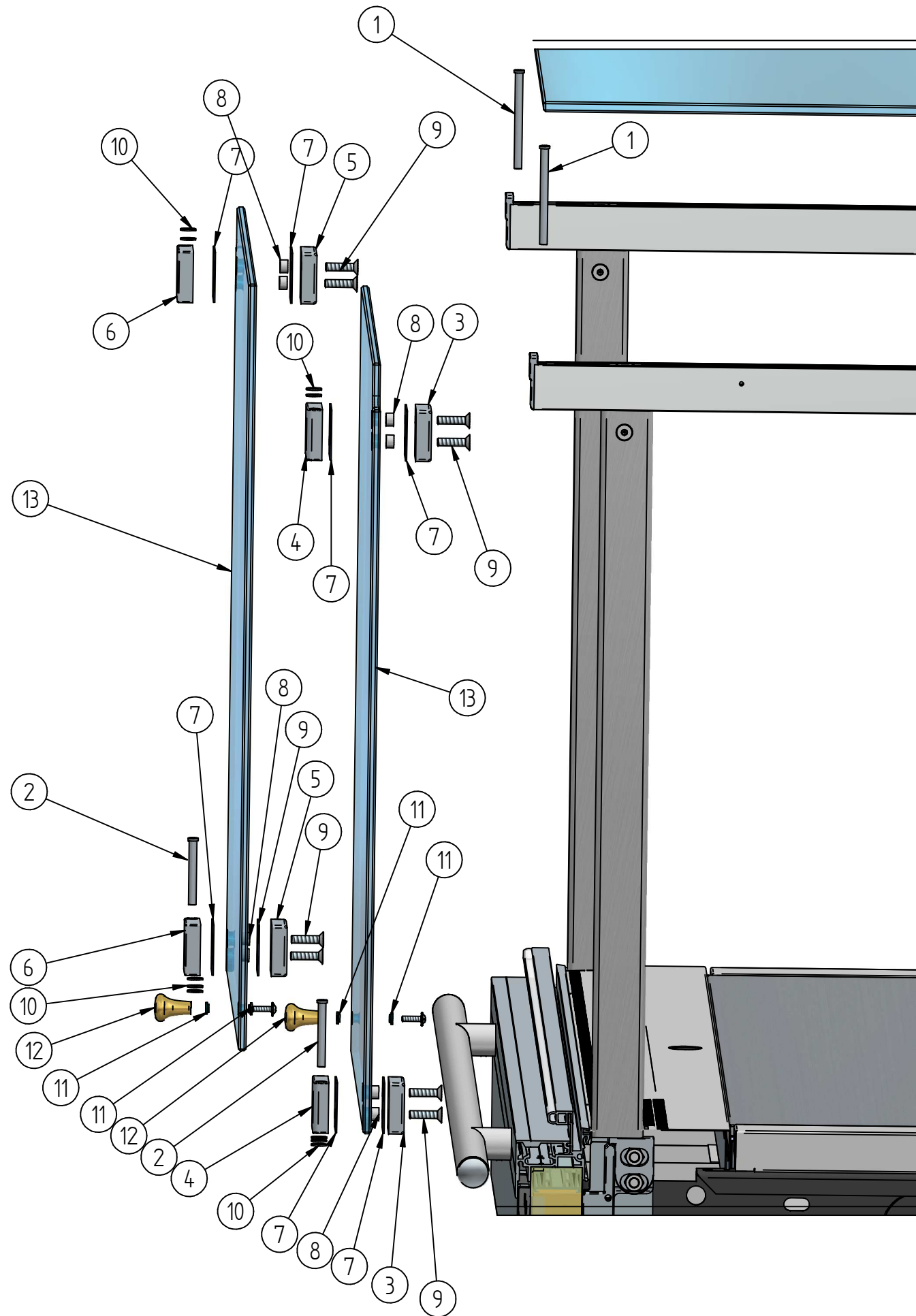


Quadro elettrico
solo morsettiera



Rev. - -	arnee ^R 35010 CAMPO S. MARTINO IPDI Via Venezia, 58 - Loc. MARSANGO Tel. 049/9699333 - Telefax 9699444		Mod. BLG2
Rev. - -	Descrizione BELGRADO2 POS. GAMBE TRIANG. RC2		
Rev. - -	Dis. T.Ranzato	Data 17/02/2016	Peso
Modifiche	Ver. C.DeLorenzi	Data 11/09/2017	Scala 1:15
			D1A01381/00

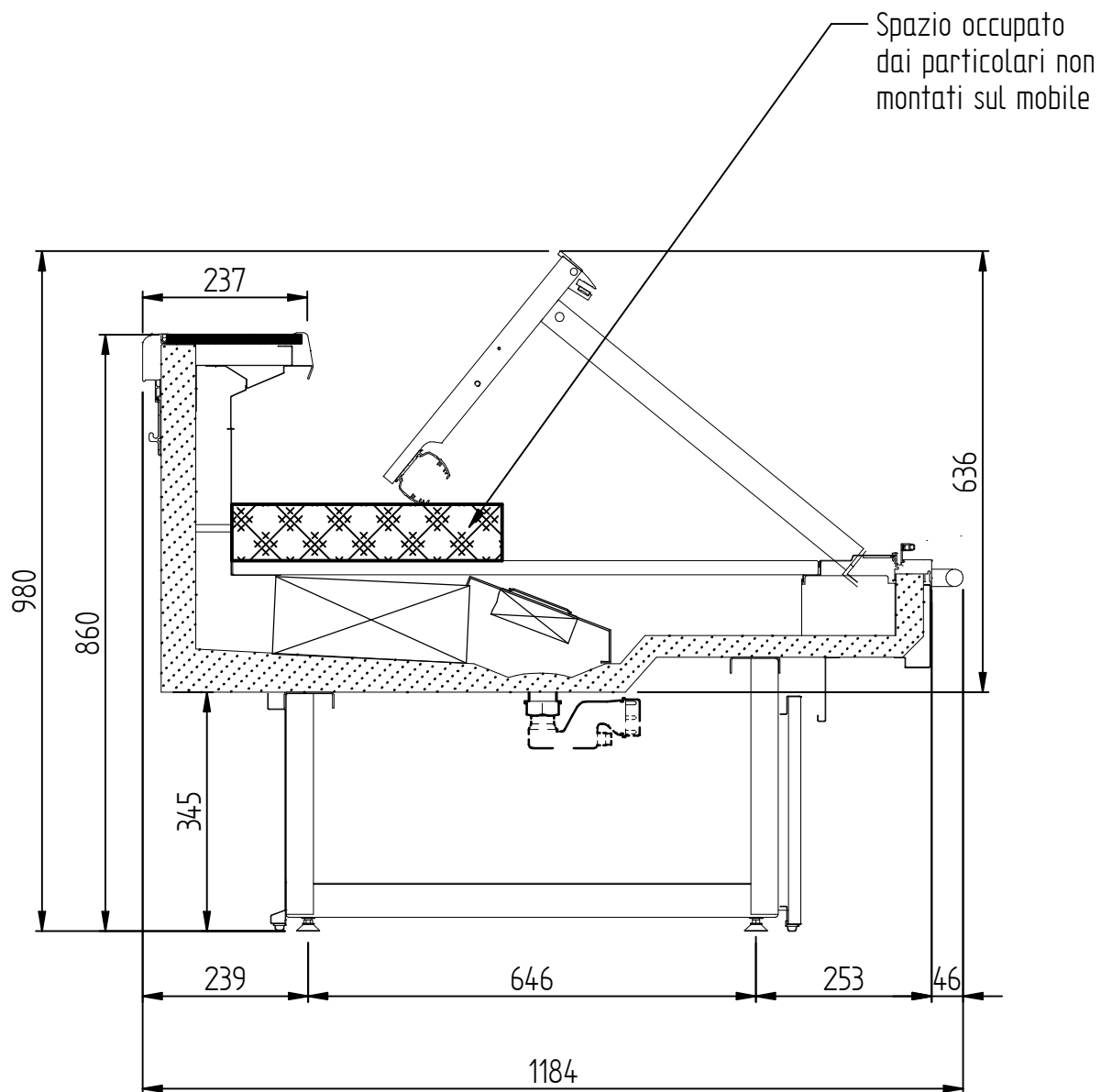
Il presente disegno non può essere riprodotto, utilizzato o comunicato a terzi.



N°	codice	descrizione	quantità					
			937	1250	1875	2500	3125	3750
1	02768020	SPINA CERN.SUP.SVR BLG2---VDL	2	2	4	4	6	6
2	02768019	SPINA CERN.INF.SVR BLG2---VDL	2	2	4	4	6	6
3	02898150	CERNIERA INT.DX BLG2---VDL	2	2	4	4	6	6
4	02898149	CERNIERA EST.DX BLG2---VDL	2	2	4	4	6	6
5	02898151	CERNIERA INT.SX BLG2---VDL	2	2	4	4	6	6
6	02898437	CERNIERA EST.SX BLG2---VDL	2	2	4	4	6	6
7	02260134	GUARNIZIONE PINZA BG2VDL-TLL	8	8	16	16	24	24
8	04070151	BOCCOLA DIST.6X10X6 0404.FA01	8	8	16	16	24	24
9	04710008	VITE TSPEI M6X25 IX UNI5933	8	8	16	16	24	24
10	04480134	RONDELLA PA66 6X12X1 0598AA00	10	10	20	20	30	30
11	04070021	BOCCOLA DIS.9X6X4 3065-BB02	4	4	8	8	12	12
12	0415000	VITE COMBI POM T1/2 T 4X15 ZIN	2	2	4	4	6	6
13	02748162	VETRO FRONTALE BLG2VDL093	2		4			
13	02748117	VETRO FRONTALE BLG2VDL125		2		4		6
13	02748179	VETRO FRONTALE BLG2VDL312					6	

Rev. - -	arnee ^R 35010 CAMPO S. MARTINO (PD) Via Venezia,58-Loc.MARSANGO Tel.04919699333-Telefax 9699444		Mod.
	Descrizione ELENCO E MONTAGGIO SVR VDL BELGRADO2		
Rev. - -	Materiale		S.T.
	Trattamento		S.T.
Rev. - -	Tolleranza		Attr.
	Dis. T.Ranzato	Data 04/06/2015	Peso
	Ver. T.Ranzato	Data 01/02/2016	Scala 1:4
Modifiche			D1A01326/00

Il presente disegno non può essere riprodotto, utilizzato o comunicato a terzi.



Disegno valido per Belgrado2 90 e London3 90
con vetrina VDA e VDL

Rev. - -	arnee ^R 35010 CAMPO S. MARTINO IPDI Via Venezia, 58 - Loc. MARSANGO Tel. 049/9699333 - Telefax 9699444		Mod. BLG2
	Descrizione BELGRADO2 90 VDA/L VETRINA ABBASSATA		
Rev. - -	Materiale		S.T.
	Trattamento		S.T.
Rev. - -	Tolleranza		Attr.
	Dis. C.DeLorenzi	Data 07/07/2016	Peso
	Ver. C.DeLorenzi	Data 07/07/2016	Scala 1:10
Modifiche		D2A02815/00	
Il presente disegno non può essere riprodotto, utilizzato o comunicato a terzi.			