



SB-150



SB-200



SB-250



SBI-150



SBI-200



SBI-250

mod.	rango range	largo length (mm)	alto height (mm)	fondo depth (mm)	potencia frig. frig. power (W)	consumo consumption (W)	capacidad latas cans capacity 33 cl.	capacidad litros litres capacity	estantes shelves	puertas abatibles hinged doors
SB/SBI-150	+2°C+8°C	1465	820 / 880	530	485	530	320	325	4	2
SB/SBI-200	+2°C+8°C	2005	820 / 880	530	485	530	500	490	6	3
SB/SBI-250	+2°C+8°C	2545	820 / 880	530	485	530	680	650	8	4

Características técnicas y constructivas sujetas a variación sin previo aviso.

We reserve the right to change specifications without prior notice.

**SB**

- Exterior en acero plastificado negro
- Interior en acero plastificado gris

**SBI**

- Exterior en acero inoxidable
- Interior en acero plastificado gris

**CARACTERISTICAS COMUNES**

- Diseñados para bebidas y productos envasados
- Estantes de alambre de acero plastificado, regulables en altura
- Compresor hermético alto par de arranque
- Evaporador sistema tiro forzado, con recubrimiento epoxi anticorrosión
- Control digital de temperatura, descarches optimizados, alarma por alta temperatura de condensación. Eficiente gestión del consumo de energía
- Iluminación interior LEDs
- Aislamiento de poliuretano inyectado, densidad 40 Kg/m<sup>3</sup>, bajo GWP y cero efecto ODP
- Pies regulables, con suplemento para altura 880 mm (incluido)
- Evaporación automática del agua de descarche
- Temperatura de trabajo a 32°C ambiente
- Tensión monofásica 230V - 50Hz
- Refrigerante R134a

**SB**

- Anthracite plastic coated steel exterior
- Interior gray plastic coated steel

**SBI**

- Stainless steel exterior
- Interior gray plastic coated steel

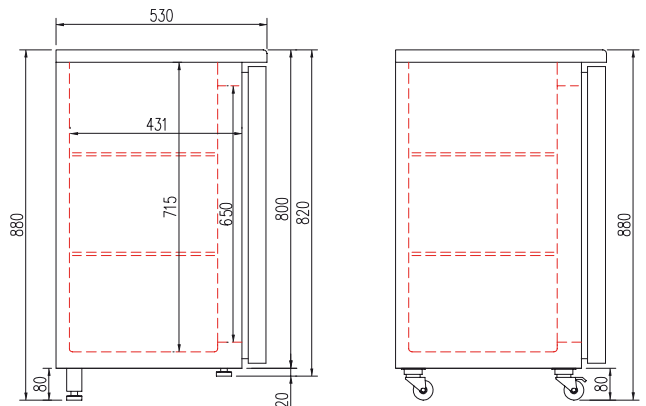
**FEATURES IN COMMON**

- Designed for beverages and packaged products
- Steel wire shelves adjustable plastic height
- Hermetic compressor higher starting torque
- Forced draft evaporator system with anticorrosion coating
- Digital temperature control, optimized defrost, high-temperature condensation alarm. Efficient management of energy consumption
- LEDs interior lighting
- Isolation of polyurethane, density 40 Kg / m<sup>3</sup>, zero ODP and GWP
- Adjustable feet, with suplement for height 880 mm (included)
- Automatic evaporation of defrost water
- Operating temperature 32°C ambient
- Voltage 230V - 50Hz
- Refrigerant R134a

BAR EQUIPMENT • EQUIPAMIENTO PARA BARES

**Opciones - Options**

Cajonera doble INOX	Stainless Steel double drawers set
Cajonera doble plast. negro	Black plastic coated double drawers set
Cajonera triple INOX	Stainless Steel triple drawers set
Cajonera triple plast. negro	Black plastic coated triple drawers set
set 6 ruedas	6 castors set
set 4 ruedas	4 castors set
230v 60Hz / 115v 60Hz	230v 60Hz / 115v 60Hz
motor lado izquierdo	left side engine
cambio a estante chapa inox	SS panel shelve increase
hidrocarburo	hydrocarbon



all photos must be considered as a reference - fotografías no contractuales



min 820 mm  
max 880 mm



SB-250



SBI-150