



MFEI60-150	
MFEI70-135	

MFEI60-200	
MFEI70-180	

MFEI70-225	
------------	--

MFEI70-270	
------------	--

Cubetas GN y perfiles divisorios NO incluidos en el precio, ver página 416  
*GN containers and dividers NOT included in price, see page 416*

mod.	rango range 	largo length (mm)	fondo depth (mm)	potencia frig. frig. power (W)	consumo consumption (W)	capacidad capacity (L)	estantes shelves	pares de guías sets of slides	huecos GN 1/4 capacity GN 1/4	tensión monofásica single phase voltage	refrigerante coolant
MFEI60-150	0°C+8°C	1495	600	300	350	260	2	0	8	230 V - 50 Hz	R-134a
MFEI60-200	0°C+8°C	2020	600	500	615	410	3	0	11	230 V - 50 Hz	R-134a
MFEI70-135	0°C+8°C	1345	700	300	350	265	2	2	8	230 V - 50 Hz	R-134a
MFEI70-180	0°C+8°C	1795	700	500	615	450	3	3	10	230 V - 50 Hz	R-134a
MFEI70-225	0°C+8°C	2245	700	750	790	635	4	4	13	230 V - 50 Hz	R-134a
MFEI70-270	0°C+8°C	2695	700	875	925	1050	5	5	15	230 V - 50 Hz	R-134a

FAST &amp; COOL FOOD

Características técnicas y constructivas sujetas a variación sin previo aviso.

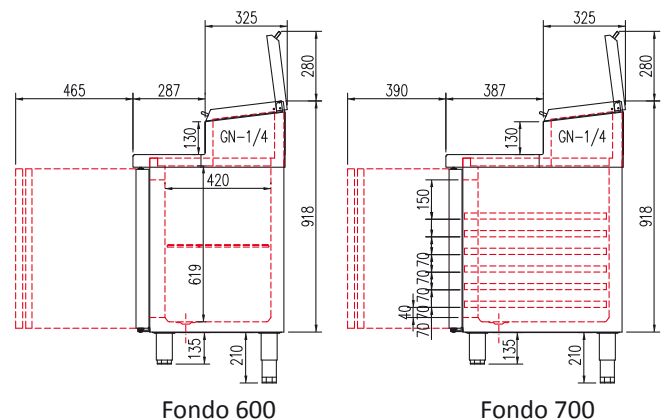
We reserve the right to change specifications without prior notice.

- **MFEI60** estantes interiores de alambre en acero plastificado, regulables en altura, sobre apoyos inox
- **MFEI70** estantes interiores GN 1/1 de alambre en acero plastificado, sobre guías de acero inox regulables en altura
- Exterior en acero inox AISI-304, excepto el respaldo
- Interior en acero inox AISI-304, con aristas curvas y fondo embutido
- Puertas de apertura reversible, con sistema de cierre automático y burlete magnético (permanece abierta al superar los 90° de apertura)
- Contrapuerta inox embutida
- Encimera inox con expositor de ingredientes integrado y cubierta inox abatible
- Expositor ingredientes GN 1/4-150
- Pies en tubo de acero inox ajustables en altura 135 - 210 mm
- Unidad condensadora ventilada y extraíble
- Evaporador sistema tiro forzado, con recubrimiento epoxi anticorrosión
- Evaporación automática del agua de descarche
- Aislamiento de poliuretano inyectado, densidad 40 Kg/m<sup>3</sup>, cero efectos ODP y GWP
- Control digital de temperatura, descarches optimizados, alarma por alta temperatura de condensación. Eficiente gestión del consumo de energía
- Temperatura de trabajo a 32°C ambiente

- **MFEI60** shelves made of plasticized steel wire, height adjustable
- **MFEI70** GN 1/1 shelves made of plasticized steel wire, height adjustable
- AISI-304 stainless steel exterior, rear side galvanized panel
- AISI-304 stainless steel interior, stamped bottom and rounded corners
- Doors with self closing system, blocked opening, magnetic gasket and possibility of changing the opening sense
- Inner side of doors by stamped steel
- Stainless steel worktop, integrated topping unit with inged lid,
- GN 1/4-150 topping unit
- AISI -304 adjustable legs, 135 to 210 mm
- Removable and fan assisted condenser unit
- Fan assisted evaporator, with epoxi anticorrosion coating.
- Automatic evaporation of defrost water
- 40 Kg/m<sup>3</sup> density polyurethane insulation, zero ODP and GWP
- Digital temperature control, optimized defrost, high-temperature condensation alarm. Efficient management of energy consumption
- Operating temperature, 32°C ambient

### Opciones - Options

cerradura puerta inox	solid door lock
motor lado izquierdo	left side engine
set 4 ruedas	4 castors set
set 6 ruedas	6 castors set
registrador de alarmas HACCP	HACCP alarm recorder
encimera de granito	granite worktop
respaldo inox	stainless steel rear side
230v 60Hz / 115v 60Hz	230v 60Hz / 115v 60Hz



Encimeras, alojamientos para cubetas y cubiertas, se pueden fabricar a medida.  
 Worktops, container fits and covers, can be customized.

all photos must be considered as a reference - fotografías no contractuales

evaporador central  
double fan evaporator



MFEI60-150



GN 1/4

encimera granito  
opcional  
optional granite  
worktop

MFEI70-180  
encimera de granito (opcional)  
granite worktop (option)

