



MF-100	
MFV-100	
MN-100	

MFC-100	
MFCV-100	
MCN-100	

MF-140	
MFV-140	

MFC-140	
MFCV-140	

mod.	rango range	largo length (mm)	alto height (mm)	fondo depth (mm)	potencia frig. frig. power (W)	consumo consumption (W)	capacidad capacity (L)	estantes por puerta shelves by door	pares de guías por puerta sets of slides by door	tensiónmonofásica single phase voltage	refrigerante coolant
MF-100	-2°C+8°C	915	900	700	300	330	200	1	1	230 V - 50 Hz	R-134a
MFC-100	-2°C+8°C	915	950	700	300	330	265	1	1	230 V - 50 Hz	R-134a
MN-100	-20 -15°C	915	900	700	300	640	200	1	1	230 V - 50 Hz	R404A
MCN-100	-20 -15°C	915	950	700	300	640	265	1	1	230 V - 50 Hz	R404A
MF-140	-2°C+8°C	1365	900	700	300	350	300	1	1	230 V - 50 Hz	R-134a
MFC-140	-2°C+8°C	1365	950	700	390	830	450	1	1	230 V - 50 Hz	R-134a

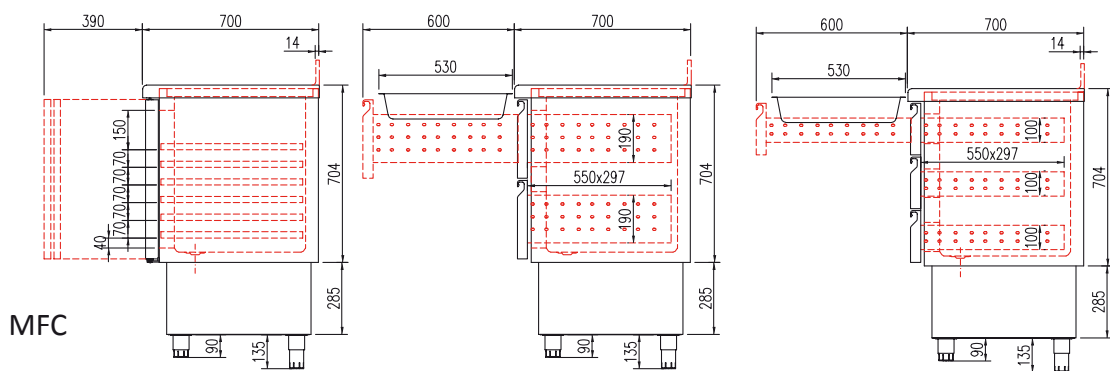
Características técnicas y constructivas sujetas a variación sin previo aviso.

- Exterior en acero inox AISI-304
- Interior en acero inox AISI-304, con aristas curvas y fondo embutido
- Puertas de apertura reversible, con sistema de cierre automático y burlete magnético (permanece abierta al superar los 90° de apertura)
- **MFC:** contrapuerta inox embutida
- Encimera de acero inox AISI-304 con frente curvo (opcional con peto sanitario 100 mm)
- Estantes interiores GN 1/1 de alambre en acero plastificado, regulables en altura
- Pies en tubo de acero inox ajustables en altura 90 - 125 mm
- Unidad condensadora ventilada y extraíble
- Evaporador sistema tiro forzado, con recubrimiento epoxi anticorrosión
- Evaporación automática del agua de descarche
- Aislamiento de poliuretano inyectado, densidad 40 Kg/m³, cero efectos ODP y GWP
- Control digital de temperatura, descarches optimizados, alarma por alta temperatura de condensación. Eficiente gestión del consumo de energía
- Temperatura de trabajo a 38°C ambiente

We reserve the right to change specifications without prior notice.

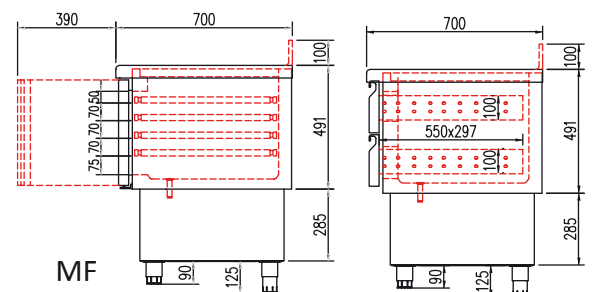
- AISI-304 stainless steel exterior
- AISI-304 stainless steel interior, stamped bottom and rounded corners
- Doors with self closing system, blocked opening, magnetic gasket and possibility of changing the opening sense
- **MFC:** inner side of doors by stamped steel
- AISI-304 stainless steel worktop, with rounded front (optional with 100 mm sanitary upstand)
- GN 1/1 shelves made of plasticized steel wire, height adjustable
- AISI -304 adjustable legs, 90 to 125 mm
- Removable and fan assisted condenser unit
- Fan assisted evaporator, with epoxi anticorrosion coating.
- Automatic evaporation of defrost water
- 40 Kg/m³ density polyurethane insulation, zero ODP and GWP
- Digital temperature control, optimized defrost, high-temperature condensation alarm. Efficient management of energy consumption
- Operating temperature 38°C ambient

REFRIGERATED COUNTERS • MESAS REFRIGERADAS



Opciones - Options

parrilla adicional GN 1/1	GN 1/1 extra shelf
set adicional guías GN 1/1	GN 1/1 slides extra set
MF cajonera doble inox	MF double drawers set
MFC cajonera doble inox, auto-cierre	MFC double drawers set, soft-closing
MFC cajonera triple inox, auto-cierre	MFC triple drawers set, soft-closing
cerradura puerta inox	solid door lock
encimera con peto	worktop with upstand
set 4 ruedas	4 castors set
registrador de alarmas HACCP	HACCP alarm recorder
mantenimiento de congelados	freezer
tropicalizado 43°C	tropicalized to 43°C
230v 60Hz / 115v 60Hz	230v 60Hz / 115v 60Hz



all photos must be considered as a reference - fotografías no contractuales



MFC-100
con ruedas
with castors



MFCV-100



MF-100

Comparativa capacidades gama MFC MRG capacity comparison

mod.	largo length (mm)	alto height (mm)	fondo depth (mm)	capacidad capacity (L)
MFC-100	915	950	700	265
MRG-150	1395	850	700	265
MFC-140	1365	950	700	450
MRG-200	1795	850	700	450



MRG-200



MFC-140