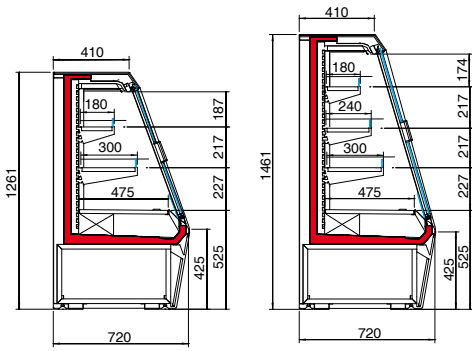


-51%
Energy saving



Fiancata panoramica
Panorama end panel

EAGLE

OSCARTIELLE
Cool display

Eagle

	Lunghezza totale Length Longueur Breite Largo Общая длина	Lunghezza senza spalle Length without ends Longueur sans joues Länge ohne Seiten Largo sin Laterales Длина без выступов	Superficie d'esposizione frontale Opening display surface Surface d'exposition frontale Sichtbare Ausstellfläche Superficie de exposición frontal Лицевая площадь экспозиции	Superficie d'esposizione orizzontale Horizontal display surface Surface d'exposition horizontale Gesamte Ausstellfläche Superficie de exposición de apoyo Горизонтальная площадь экспозиции	Capacità utile Net volume Capacité utile Nutzleistung Capacidad útil Полезный Объем	Temperatura d'esercizio Working temperature Temp. de fonctionnement Betriebstemperatur Temp. de ejercicio Рабочая температура
	mm	mm	m ²	m ²	dm ³	°C
H125	100*	1027	0,60	0,88	123	0°C/+2°C
	135*	1340	0,80	1,20	166	
	200	1965	1,20	1,76	246	
	TST*	1440	0,80	1,20	166	
H145	100*	1027	0,79	1,10	154	
	135*	1340	1,06	1,50	208	
	200	1965	1,58	2,20	308	
	TST*	1440	1,06	1,50	208	

Classe climatica ambientale - Environmental climatic class - Classe climatique - Raumklimaklasse - Clase climática ambiental - Климатический класс оборудования: 3 +25 °C 60% U.R. - EN-ISO 23953 - 1/2

* Disponibile R290 - R290 available