

arneg

YOUR
NATURALLY
INNOVATIVE
PARTNER
FOR RETAIL
SOLUTIONS



DALLAS 3
SERVE-OVER COUNTER



Dallas 3

Lunghezza senza spalle
Length without ends
Länge ohne Seiten
Longeur sans joues
Longitud sin laterales
Длина без боковин

Modello
Model
Modell
Modele
Modelo
Modelo
Модель

Temperatura di esercizio
Working temperature
Betriebstemperatur
Temp. de fonctionnement
Temperatura de trabajo
Рабочая температура

Superficie di esposizione orizzontale
Horizontal display surface
Gesamte Ausstellungsfläche
Surface d'exposition horizontale
Superficie de exposición de arroyo
Горизонтальная площадь экспозиции

Capacità utile
Net volume
Nutzleistung
Capacité utile
Capacidad útil
Полезный объем

+ UCE
with Unit

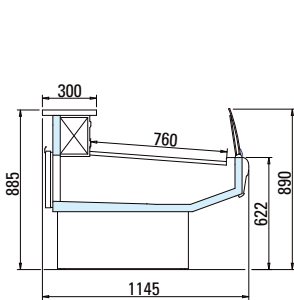
remoto
remote

		mm			°C	m ²	dm ³
SELF	STATICO STATIC	1250	•	•	+2°C / +4°C	0,95	118
		1875	•	•		1,42	177
		2500	•	•		1,90	236
		3125	•	•		2,37	295
		3750	•	•		2,85	353
	VENTILATO VENTILATED	1250	•	•	0°C / +2°C +2°C / +4°C	0,95	118
		1875	•	•		1,42	177
		2500	•	•		1,90	236
		3125	•	•		2,37	295
		3750	•	•		2,85	353
VCB	STATICO STATIC	1250	•	•	+2°C / +4°C	0,95	118
		1875	•	•		1,42	177
		2500	•	•		1,90	236
		3125	•	•		2,37	295
		3750	•	•		2,85	353
	VENTILATO VENTILATED	1250	•	•	0°C / +2°C +2°C / +4°C	0,95	118
		1875	•	•		1,42	177
		2500	•	•		1,90	236
		3125	•	•		2,37	295
		3750	•	•		2,85	353

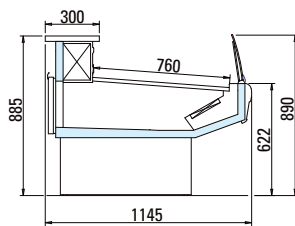
* esclusa riserva refrigerata, per la riserva refrigerata considerare un volume di 125 dm³ per metro lineare di mobile.

* refrigerated storage not included, for the refrigerated storage a volume of 125 dm³ for one meter length have to be considered

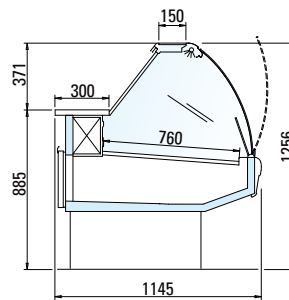
● DISPONIBILE - AVAILABLE



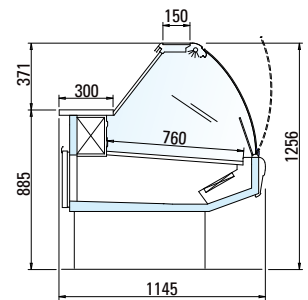
Statico/Static SELF



Ventilato/Ventilated SELF



Statico/Static VCB



Ventilato/Ventilated VCB



ARNEG S.p.A.
35010 Campo San Martino (PD) Italy - Tel. +39 049 9699333 - Fax +39 049 9699444 Certified ISO 9001:2008 - ISO 14001:2004
BSOHSAS 18001:2007 - RAEE IT801000000139 - www.arneg.com

